



aquatubo



riego
agrícola



aquatubo

www.aquatubo.com

Hidrotén

HIDROTEN

	Pág	Categoría	Edición
Accesorio PP para Polietileno	4	R001	Jul-23
PP Compression Fittings	19	R001	Jul-23



MATRIPLAST

	Pág	Categoría	Edición
Accesorio PP para Polietileno	32	R001	Jul-23

	Pág	Categoría	Edición
Accesorio PP Roscado	38	R002	Jul-23

Hidrotén

HIDROTEN

	Pág	Categoría	Edición
Collarines Toma	46	R004	Jul-23
Collarines Bisagra	55	R005	Jul-23
Ventosas	68	R003	Jul-23
Filtros de Anillas Radiales	74	R003	Jul-23
Válvulas de PVC y PP	78	R010	Jul-23
Válvulas de Bola Basic Bidireccional	116	R010	Jul-23
Válvula Bola Compact PPFV	134	R010	Jul-23
Válvula de Bola Semi-Compact	144	R010	Jul-23
Válvula Mariposa	146	R011	Jul-23
Válvula de Bola 3 Vías Security	164	R010	Jul-23
Válvulas Antirretorno de Enlace	178	R010	Jul-23
Válvula Antirretorno de Bola	188	R010	Jul-23
Válvula de Asiento Inclinado	192	R010	Jul-23
Válvula de Aspiración Netwell	200	R010	Jul-23
Válvula de Retención System	206	R010	Jul-23
Sistema Netvitc System	212	R009	Jul-23
Filtros Netvitc System	236	R003	Jul-23
Válvula Mariposa Netvitc System	244	R010	Jul-23
Enlace Netvitc System	248	R010	Jul-23
Válvula Retención Lineal Netvitc	252	R010	Jul-23
Visor Líquidos Netvitc	256	R003	Jul-23
Accesorios de Presión PVC	258	R009	Jul-23
Accesorios de Presión PVC Serie Blanca	301	R009	Jul-23
Pinzas Tubo	316	F003	Jul-23
Caudalímetro	320	R009	Jul-23
Hidrantes Netvitc System	324	R001	Jul-23

ABRISA

Accesorios Riego Goteo

Pág	Categoría	Edición
328	R011	Jul-23



NETAFIM

Gotero

Pág	Categoría	Edición
338	R016	Jul-23



MT

Galvanizado

Válvulas de Latón

Grifos Flotadores y Boyas

Accesorios Latón Roscado

Pág	Categoría	Edición
344	R006	Jul-23
358	R007	Jul-23
366	R007	Jul-23
368	R008	Jul-23

Válvulas de Pie con Filtro Acero Inoxidable

Pág	Categoría	Edición
381	R032	Jul-23



ESPIROFLEX

Mangueras

Pág	Categoría	Edición
384	R014	Jul-23

Válvulas Hidráulicas

Pág	Categoría	Edición
391	R012	Jul-23

Contadores

Pág	Categoría	Edición
397	R013	Jul-23

Accesorios de Fundició PVC

Pág	Categoría	Edición
403	0042	Jul-23



MT

	Pág	Categoría	Edición
Válvula Compuerta de Cierre	412	R030	Jul-23
Válvula de Mariposa Wafer	415	R031	Jul-23
Unión Gibault y Manguitos de Dilatación	420	R020	Jul-23



LAMA

	Pág	Categoría	Edición
Filtro Arena	423	R100	Jul-23
Filtro de Anillas	431	R100	Jul-23
Filtro de Malla	446	R100	Jul-23
Hidrociclón	460	R100	Jul-23
Globovalve / GloboPlastic	463	R100	Jul-23
Repuestos	466	R100	Jul-23



LUSOGREEN

	Pág	Categoría	Edición
Cinta de Goteo	476	T082	Jul-23

	Pág	Categoría	Edición
Condiciones Generales de Venta	481		Jul-23

A close-up photograph of vibrant green grass blades, each topped with a clear, glistening water droplet. The background is a soft, out-of-focus green, creating a sense of depth and freshness. The overall image conveys a message of nature, growth, and environmental care.

**ACCESORIO PP
PARA POLIETILENO**

hidroten

ENLACE RECTO



Código	Cat.	Marca	Ref	Descripción		PVP
12011	R001	HID	1012019	FITTING PE MANGUITO 20	1	2,32 €
12012	R001	HID	1012020	FITTING PE MANGUITO 25	1	2,73 €
12013	R001	HID	1012021	FITTING PE MANGUITO 32	1	3,88 €
12014	R001	HID	1012022	FITTING PE MANGUITO 40	1	6,08 €
12015	R001	HID	1012023	FITTING PE MANGUITO 50	1	8,47 €
12016	R001	HID	1012024	FITTING PE MANGUITO 63	1	12,82 €
12017	R001	HID	1012025	FITTING PE MANGUITO 75	1	23,71 €
12018	R001	HID	1012026	FITTING PE MANGUITO 90	1	39,29 €
12019	R001	HID	1012027	FITTING PE MANGUITO 110	1	54,22 €

ENLACE RECTO REDUCIDO



Código	Cat.	Marca	Ref	Descripción		PVP
12071	R001	HID	1012083	FITTING PE MANGUITO REDUCIDO 25X20	1	2,87 €
12072	R001	HID	1012084	FITTING PE MANGUITO REDUCIDO 32X25	1	4,06 €
12073	R001	HID	1012085	FITTING PE MANGUITO REDUCIDO 40X32	1	6,32 €
12075	R001	HID	1012086	FITTING PE MANGUITO REDUCIDO 50X40	1	8,94 €
12077	R001	HID	1012087	FITTING PE MANGUITO REDUCIDO 63X50	1	13,28 €
12078	R001	HID	1012088	FITTING PE MANGUITO REDUCIDO 75X63	1	23,92 €
12080	R001	HID	1012089	FITTING PE MANGUITO REDUCIDO 90X75	1	39,29 €
12082	R001	HID	1012090	FITTING PE MANGUITO REDUCIDO 110X90	1	58,37 €
51347	R001	HID	1012270	FITTING PE ENLACE REDUCIDO 32X20	1	4,06 €
51348	R001	HID	1012272	FITTING PE ENLACE REDUCIDO 50X32	1	8,94 €
51349	R001	HID	1012273	FITTING PE ENLACE REDUCIDO 63X40	1	13,28 €
51350	R001	HID	1012278	FITTING PE ENLACE REDUCIDO 90X63	1	39,29 €

ENLACE FITTING TUERCA LIBRE



Código	Cat.	Marca	Ref	Descripción		PVP
51375	R001	HID	1012481	FITTING PE ENLACE TUERCA LOCA 25X3/4"	1	3,78 €



ENLACE MIXTO SNS



Código	Cat.	Marca	Ref	Descripción		PVP
51369	R001	HID	1012381	FITTING PE ENLACE MIXTO NETVITC 63X2"	1	12,36 €

ENLACE RECTO ANTIRRETORNO



ANTIRRETORNO

El enlace recto antirretorno, es un accesorio de PP para tuberías de PE, desarrollado y patentado por Hidroten, tiene como función principal evitar el retroceso del flujo y los golpes de ariete, gracias a su mecanismo de cierre hidráulico con forma esférica en el cierre, ya que por su configuración tiene una mínima pérdida de carga y una máxima estanqueidad, lo que confiere una mayor seguridad y fiabilidad a sus instalaciones.

Además, este accesorio permite enlazarse a las tuberías gracias a su sistema de fitting. Sus notables características y todo el I+D+i aplicado en él, hacen que sea un producto "Único en el mercado". Por último y debido a la configuración del sistema permite montar y desmontar con mayor facilidad.

Código	Cat.	Marca	Ref	Descripción		PVP
21725	R001	HID	1012310	FITTING PE ENLACE RECTO ANTIRRETORNO 20X178X85	1	7,76 €
21726	R001	HID	1012311	FITTING PE ENLACE RECTO ANTIRRETORNO 25X210X95	1	10,36 €
21727	R001	HID	1012312	FITTING PE ENLACE RECTO ANTIRRETORNO 32X231X105	1	12,24 €
21728	R001	HID	1012313	FITTING PE ENLACE RECTO ANTIRRETORNO 40X269X123	1	17,55 €
21729	R001	HID	1012314	FITTING PE ENLACE RECTO ANTIRRETORNO 50X304X138	1	22,92 €
21730	R001	HID	1012315	FITTING PE ENLACE RECTO ANTIRRETORNO 63X350X150	1	35,99 €

ENLACE RECTO LARGO REPARACIÓN



REPARACIÓN

Hidroten en su afán innovador aporta al mercado una nueva gama de enlaces, que aporta soluciones a problemas reales en una instalación, como puede ser la rotura de la tubería o que dos tuberías que se hayan quedado fuera de cotas. Esto se hace posible gracias a:

- Que posee mayor longitud que la de un enlace normal.
- Un tamaño de diámetro interior superior, lo que ofrece una mayor holgura del tubo con las máximas garantías.
- La no existencia de topes interiores, que permite un deslizamiento del tubo.
- Su sistema exclusivo de agarre que permite liberar el casquillo dentado al aflojar la tuerca, permitiendo de este modo, liberar el tubo y desplazar el accesorio.

Código	Cat.	Marca	Ref	Descripción		PVP
21719	R001	HID	1012200	FITTING PE ENLACE RECTO REPARACION 20X178X85	1	3,75 €
21720	R001	HID	1012201	FITTING PE ENLACE RECTO REPARACION 25X210X95	1	4,63 €
21721	R001	HID	1012202	FITTING PE ENLACE RECTO REPARACION 32X231X105	1	6,87 €
21722	R001	HID	1012203	FITTING PE ENLACE RECTO REPARACION 40X269X123	1	11,60 €
21723	R001	HID	1012204	FITTING PE ENLACE RECTO REPARACION 50X304X138	1	14,54 €
21724	R001	HID	1012205	FITTING PE ENLACE RECTO REPARACION 63X350X150	1	21,71 €
34307	R001	HID	1012206	FITTING PE ENLACE RECTO REPARACION 75X400X185	1	43,05 €

ENL. RECTO MIXTO-MACHO



Código	Cat.	Marca	Ref	Descripción		PVP
12084	R001	HID	1012037	FITTING PE ENLACE ROSCA MACHO 20X1/2"	1	1,42 €
12086	R001	HID	1012038	FITTING PE ENLACE ROSCA MACHO 25X3/4"	1	1,82 €
12087	R001	HID	1012039	FITTING PE ENLACE ROSCA MACHO 32X1"	1	2,73 €
12088	R001	HID	1012040	FITTING PE ENLACE ROSCA MACHO 40X1 1/4"	1	3,76 €
12089	R001	HID	1012041	FITTING PE ENLACE ROSCA MACHO 50X1 1/2"	1	4,84 €
12090	R001	HID	1012042	FITTING PE ENLACE ROSCA MACHO 63X2"	1	7,31 €
12091	R001	HID	1012043	FITTING PE ENLACE ROSCA MACHO 75X2 1/2"	1	13,74 €
12093	R001	HID	1012044	FITTING PE ENLACE ROSCA MACHO 90X3"	1	21,72 €
12095	R001	HID	1012045	FITTING PE ENLACE ROSCA MACHO 110X4"	1	48,25 €
51344	R001	HID	1012237	FITTING PE ENLACE MIXTO MACHO 25X1/2"	1	1,82 €
21717	R001	HID	1012238	FITTING PE ENLACE ROSCA MACHO 25X1"	1	2,30 €
21718	R001	HID	1012239	FITTING PE ENLACE ROSCA MACHO 32X3/4"	1	2,63 €
51345	R001	HID	1012241	FITTING PE ENLACE MIXTO MACHO 50X2"	1	5,00 €
51346	R001	HID	1012246	FITTING PE ENLACE MIXTO MACHO 75X2"	1	13,74 €

ENLACE RECTO MIXTO-HEMBRA



Código	Cat.	Marca	Ref	Descripción		PVP
12096	R001	HID	1012046	FITTING PE ENLACE ROSCA HEMBRA 20X1/2"	1	1,77 €
12097	R001	HID	1012047	FITTING PE ENLACE ROSCA HEMBRA 25X3/4"	1	2,17 €
12098	R001	HID	1012048	FITTING PE ENLACE ROSCA HEMBRA 32X1"	1	2,87 €
12099	R001	HID	1012049	FITTING PE ENLACE ROSCA HEMBRA 40X1 1/4"	1	3,96 €
12100	R001	HID	1012050	FITTING PE ENLACE ROSCA HEMBRA 50X1 1/2"	1	5,44 €
12101	R001	HID	1012051	FITTING PE ENLACE ROSCA HEMBRA 63X2"	1	7,78 €
51306	R001	HID	1012053	FITTING PE MANGUITO RECTO MIXTO H 25X1/2"	1	2,17 €
51307	R001	HID	1012055	FITTING PE MANGUITO RECTO MIXTO H 32X3/4"	1	2,87 €
12102	R001	HID	1012144	FITTING PE ENLACE ROSCA HEMBRA 75X2 1/2" RFZ	1	16,65 €
12103	R001	HID	1012145	FITTING PE ENLACE ROSCA HEMBRA 90X3" RFZ	1	25,98 €
12104	R001	HID	1012146	FITTING PE ENLACE ROSCA HEMBRA 110X4" RFZ	1	60,45 €

ENLACE RECTO MIXTO- H REFORZADO



Código	Cat.	Marca	Ref	Descripción		PVP
51324	R001	HID	1012138	FITTING PE ENLACE ROSCA M-H RFZ 20X1/2"	1	2,16 €
51325	R001	HID	1012139	FITTING PE ENLACE ROSCA M-H RFZ 25X3/4"	1	2,69 €
51326	R001	HID	1012140	FITTING PE ENLACE ROSCA M-H RFZ 32X1"	1	3,45 €
51327	R001	HID	1012141	FITTING PE ENLACE ROSCA M-H RFZ 40X1 1/4"	1	4,78 €
51328	R001	HID	1012142	FITTING PE ENLACE ROSCA M-H RFZ 50X1 1/2"	1	6,74 €
51329	R001	HID	1012143	FITTING PE ENLACE ROSCA M-H RFZ 63X2"	1	9,91 €
12102	R001	HID	1012144	FITTING PE ENLACE ROSCA HEMBRA 75X2 1/2" RFZ	1	16,65 €
12103	R001	HID	1012145	FITTING PE ENLACE ROSCA HEMBRA 90X3" RFZ	1	25,98 €
12104	R001	HID	1012146	FITTING PE ENLACE ROSCA HEMBRA 110X4" RFZ	1	60,45 €
51309	R001	HID	1012112	FITTING PE MANGUITO RECTO MIXTO M-H RFZ 25X1/2"	1	2,69 €
51310	R001	HID	1012114	FITTING PE MANGUITO RECTO MIXTO M-H RFZ 32X3/4"	1	3,45 €

ENLACE NETVITC



Código	Cat.	Marca	Ref	Descripción		PVP
51338	R001	HID	1012195	FITTING PE ENLACE NETVITC 63	1	10,10 €
51339	R001	HID	1012197	FITTING PE ENLACE NETVITC 90	1	30,05 €
51340	R001	HID	1012198	FITTING PE ENLACE NETVITC 110	1	69,10 €

ENL. TRANSICIÓN PE-PVC



Código	Cat.	Marca	Ref	Descripción		PVP
51357	R001	HID	1012322	FITTING PE ENLACE TRANSICION PE-PVC 32	1	5,04 €
51358	R001	HID	1012324	FITTING PE ENLACE TRANSICION PE-PVC 50	1	8,08 €
51359	R001	HID	1012325	FITTING PE ENLACE TRANSICION PE-PVC 63	1	11,15 €

CODO 90° BOCAS IGUALES "AIR"



Código	Cat.	Marca	Ref	Descripción		PVP
21744	R001	HID	1012211	FITTING PE CODO 90° IGUAL AIR 25X1/2" RFZ	1	4,40 €
21745	R001	HID	1012212	FITTING PE CODO 90° IGUAL AIR 25X3/4" RFZ	1	4,82 €
21746	R001	HID	1012213	FITTING PE CODO 90° IGUAL AIR 32X3/4" RFZ	1	6,35 €
21747	R001	HID	1012214	FITTING PE CODO 90° IGUAL AIR 32X1" RFZ	1	6,66 €
21748	R001	HID	1012215	FITTING PE CODO 90° IGUAL AIR 40X3/4" RFZ	1	11,77 €
21749	R001	HID	1012216	FITTING PE CODO 90° IGUAL AIR 40X1" RFZ	1	12,74 €
21750	R001	HID	1012217	FITTING PE CODO 90° IGUAL AIR 50X3/4" RFZ	1	15,39 €
21751	R001	HID	1012218	FITTING PE CODO 90° IGUAL AIR 50X1" RFZ	1	15,39 €
51341	R001	HID	1012209	FITTING PE CODO 90° IGUAL AIR RFZ 63X3/4"	1	22,84 €
51342	R001	HID	1012210	FITTING PE CODO 90° IGUAL AIR RFZ 63X1"	1	22,84 €

CODO 90° BOCAS IGUALES



Código	Cat.	Marca	Ref	Descripción		PVP
11993	R001	HID	1012001	FITTING PE CODO 90° IGUAL 20	1	3,06 €
11994	R001	HID	1012002	FITTING PE CODO 90° IGUAL 25	1	3,41 €
11995	R001	HID	1012003	FITTING PE CODO 90° IGUAL 32	1	4,27 €
11996	R001	HID	1012004	FITTING PE CODO 90° IGUAL 40	1	6,08 €
11997	R001	HID	1012005	FITTING PE CODO 90° IGUAL 50	1	8,47 €
11998	R001	HID	1012006	FITTING PE CODO 90° IGUAL 63	1	12,80 €
11999	R001	HID	1012007	FITTING PE CODO 90° IGUAL 75	1	23,75 €
12000	R001	HID	1012008	FITTING PE CODO 90° IGUAL 90	1	39,29 €
12001	R001	HID	1012009	FITTING PE CODO 90° IGUAL 110	1	93,80 €

CODO 90° R/MACHO



Código	Cat.	Marca	Ref	Descripción		PVP
12038	R001	HID	1012091	FITTING PE CODO 90° MACHO 20X1/2"	1	2,39 €
12039	R001	HID	1012092	FITTING PE CODO 90° MACHO 25X3/4"	1	2,93 €
51367	R001	HID	1012361	FITTING PE CODO 90° MACHO 25X1/2"	1	2,93 €
12040	R001	HID	1012093	FITTING PE CODO 90° MACHO 32X1"	1	3,62 €
51368	R001	HID	1012364	FITTING PE CODO 90° MACHO 32X3/4"	1	3,62 €
12041	R001	HID	1012094	FITTING PE CODO 90° MACHO 40X11/4"	1	4,78 €
12042	R001	HID	1012095	FITTING PE CODO 90° MACHO 50X11/2"	1	6,32 €
12043	R001	HID	1012096	FITTING PE CODO 90° MACHO 63X2"	1	8,37 €
12044	R001	HID	1012097	FITTING PE CODO 90° MACHO 75X21/2"	1	17,86 €
12045	R001	HID	1012098	FITTING PE CODO 90° MACHO 90X3"	1	35,73 €
12046	R001	HID	1012099	FITTING PE CODO 90° MACHO 110X4"	1	89,35 €

CODO 90° R/HEMBRA



Código	Cat.	Marca	Ref	Descripción		PVP
12029	R001	HID	1012066	FITTING PE CODO 90° HEMBRA 20X1/2"	1	2,32 €
12030	R001	HID	1012067	FITTING PE CODO 90° HEMBRA 25X3/4"	1	2,73 €
12031	R001	HID	1012068	FITTING PE CODO 90° HEMBRA 32X1"	1	3,88 €
12032	R001	HID	1012069	FITTING PE CODO 90° HEMBRA 40X1 1/4"	1	5,29 €
12033	R001	HID	1012070	FITTING PE CODO 90° HEMBRA 50X1 1/2"	1	7,93 €
12034	R001	HID	1012071	FITTING PE CODO 90° HEMBRA 63X2"	1	9,44 €
35151	R001	HID	1012374	FITTING PE CODO 90° HEMBRA 32X3/4"	1	4,05 €
12035	R001	HID	1012135	FITTING PE CODO 90° HEMBRA 75X2 1/2" RFZ	1	22,62 €
12036	R001	HID	1012136	FITTING PE CODO 90° HEMBRA 90X3" RFZ	1	36,93 €
12037	R001	HID	1012137	FITTING PE CODO 90° HEMBRA 110X4" RFZ	1	86,47 €

CODO 90° R/H REFORZADO



Código	Cat.	Marca	Ref	Descripción		PVP
51318	R001	HID	1012129	FITTING PE CODO 90° HEMBRA RFZ 20X1/2"	1	2,56 €
51319	R001	HID	1012130	FITTING PE CODO 90° HEMBRA RFZ 25X3/4"	1	3,06 €
51320	R001	HID	1012131	FITTING PE CODO 90° HEMBRA RFZ 32X1"	1	4,29 €
51370	R001	HID	1012384	FITTING PE CODO 90° HEMBRA RFZ 32X3/4"	1	4,29 €
51321	R001	HID	1012132	FITTING PE CODO 90° HEMBRA RFZ 40X1 1/4"	1	6,28 €
51322	R001	HID	1012133	FITTING PE CODO 90° HEMBRA RFZ 50X1 1/2"	1	9,44 €
51323	R001	HID	1012134	FITTING PE CODO 90° HEMBRA RFZ 63X2"	1	11,82 €
12035	R001	HID	1012135	FITTING PE CODO 90° HEMBRA 75X2 1/2" RFZ	1	22,62 €
12036	R001	HID	1012136	FITTING PE CODO 90° HEMBRA 90X3" RFZ	1	36,93 €
12037	R001	HID	1012137	FITTING PE CODO 90° HEMBRA 110X4" RFZ	1	86,47 €

CODO 45° R/MACHO



Código	Cat.	Marca	Ref	Descripción		PVP
51364	R001	HID	1012356	FITTING PE CODO 45° MACHO 75X2 1/2"	1	22,72 €
51365	R001	HID	1012357	FITTING PE CODO 45° MACHO 90X3"	1	36,72 €
51366	R001	HID	1012358	FITTING PE CODO 45° MACHO 110X4"	1	88,43 €

CODO 45° BOCAS IGUALES



Código	Cat.	Marca	Ref	Descripción		PVP
51361	R001	HID	1012346	FITTING PE CODO 45° IGUAL 75	1	32,22 €
51362	R001	HID	1012347	FITTING PE CODO 45° IGUAL 90	1	49,00 €
51363	R001	HID	1012348	FITTING PE CODO 45° IGUAL 110	1	99,80 €

TE BOCAS IGUALES



Código	Cat.	Marca	Ref	Descripción		PVP
12002	R001	HID	1012010	FITTING PE TE IGUAL 20	1	3,45 €
12003	R001	HID	1012011	FITTING PE TE IGUAL 25	1	4,14 €
12004	R001	HID	1012012	FITTING PE TE IGUAL 32	1	5,81 €
12005	R001	HID	1012013	FITTING PE TE IGUAL 40	1	9,10 €
12006	R001	HID	1012014	FITTING PE TE IGUAL 50	1	12,74 €
12007	R001	HID	1012015	FITTING PE TE IGUAL 63	1	19,18 €
12008	R001	HID	1012016	FITTING PE TE IGUAL 75	1	39,29 €
12009	R001	HID	1012017	FITTING PE TE IGUAL 90	1	62,12 €
12010	R001	HID	1012018	FITTING PE TE IGUAL 110	1	108,97 €

TE REDUCIDA



Código	Cat.	Marca	Ref	Descripción		PVP
12065	R001	HID	1012075	FITTING PE TE REDUCIDA 25X20	1	4,29 €
12066	R001	HID	1012076	FITTING PE TE REDUCIDA 32X25	1	6,08 €
12067	R001	HID	1012077	FITTING PE TE REDUCIDA 40X32	1	9,46 €
12068	R001	HID	1012078	FITTING PE TE REDUCIDA 50X40	1	13,24 €
12069	R001	HID	1012079	FITTING PE TE REDUCIDA 63X50	1	20,02 €
12070	R001	HID	1012080	FITTING PE TE REDUCIDA 75X63	1	39,29 €
21738	R001	HID	1012081	FITTING PE TE REDUCIDA 90X75	1	62,12 €
21739	R001	HID	1012082	FITTING PE TE REDUCIDA 110X90	1	108,97 €
51351	R001	HID	1012280	FITTING PE TE REDUCIDA 32X20	1	6,08 €
51352	R001	HID	1012282	FITTING PE TE REDUCIDA 50X32	1	13,24 €

TE FITTING VÁLVULA COMPACT R/H



Código	Cat.	Marca	Ref	Descripción		PVP
51353	R001	HID	1012286	FITTING PE TE ROSCA H S/ FITTING 32X1/2"	1	18,16 €
51354	R001	HID	1012287	FITTING PE TE ROSCA H S/ FITTING 32X3/4"	1	19,41 €
51355	R001	HID	1012292	FITTING PE TE ROSCA H S/ FITTING 63X3/4"	1	33,83 €
51356	R001	HID	1012293	FITTING PE TE ROSCA H S/ FITTING 62X1"	1	39,58 €

TE FITTING VÁLVULA COMPACT



Código	Cat.	Marca	Ref	Descripción		PVP
51371	R001	HID	1012386	FITTING PE TE VAL COMPACT 32X20	1	20,56 €
51372	R001	HID	1012387	FITTING PE TE VAL COMPACT 32X25	1	22,35 €
51373	R001	HID	1012392	FITTING PE TE VAL COMPACT 63X25	1	36,20 €
51374	R001	HID	1012393	FITTING PE TE VAL COMPACT 63X32	1	42,46 €

TE MAYORADA



Código	Cat.	Marca	Ref	Descripción		PVP
51360	R001	HID	1012331	FITTING PE TE MAYORADA 32X50	1	13,19 €



La te mayorada nos permitirá con un único elemento realizar derivación y reducción en dos ramales, ahorrando costes al evitar el uso de manguitos reducidos.

TE SALIDA R/ HEMBRA



Código	Cat.	Marca	Ref	Descripción		PVP
12047	R001	HID	1012057	FITTING PE TE HEMBRA 20X1/2"	1	2,97 €
12049	R001	HID	1012058	FITTING PE TE HEMBRA 25X3/4"	1	4,02 €
12050	R001	HID	1012059	FITTING PE TE HEMBRA 32X1"	1	5,52 €
12051	R001	HID	1012060	FITTING PE TE HEMBRA 40X11/4"	1	7,24 €
12052	R001	HID	1012061	FITTING PE TE HEMBRA 50X11/2"	1	10,07 €
12053	R001	HID	1012062	FITTING PE TE HEMBRA 63X2"	1	15,87 €
51308	R001	HID	1012063	FITTING PE TE ROSCA H 50X2"	1	13,36 €
21731	R001	HID	1012149	FITTING PE TE HEMBRA 20X3/4"	1	2,97 €
12048	R001	HID	1012150	FITTING PE TE HEMBRA 25X1/2"	1	4,02 €
21732	R001	HID	1012151	FITTING PE TE HEMBRA 32X1/2"	1	5,52 €
21733	R001	HID	1012152	FITTING PE TE HEMBRA 32X3/4"	1	5,52 €
12054	R001	HID	1012124	FITTING PE TE HEMBRA 75X21/2" RFZ	1	32,13 €
12055	R001	HID	1012125	FITTING PE TE HEMBRA 90X3" RFZ	1	47,68 €
12057	R001	HID	1012126	FITTING PE TE HEMBRA 110X4" RFZ	1	100,05 €

TE SALIDA R/ HEMBRA REFORZADA



Código	Cat.	Marca	Ref	Descripción		PVP
51311	R001	HID	1012118	FITTING PE TE ROSCA H RFZ 20X1/2"	1	3,28 €
51312	R001	HID	1012119	FITTING PE TE ROSCA H RFZ 25X3/4"	1	4,63 €
51313	R001	HID	1012120	FITTING PE TE ROSCA H RFZ 32X1"	1	6,28 €
51314	R001	HID	1012121	FITTING PE TE ROSCA H RFZ 40X1 1/2"	1	8,23 €
51315	R001	HID	1012122	FITTING PE TE ROSCA H RFZ 50X1 1/2"	1	11,66 €
51316	R001	HID	1012123	FITTING PE TE ROSCA H RFZ 63X2"	1	18,47 €
12054	R001	HID	1012124	FITTING PE TE HEMBRA 75X21/2" RFZ	1	32,13 €
12055	R001	HID	1012125	FITTING PE TE HEMBRA 90X3" RFZ	1	47,68 €
12057	R001	HID	1012126	FITTING PE TE HEMBRA 110X4" RFZ	1	100,05 €
51317	R001	HID	1012127	FITTING PE TE ROSCA H RFZ 50X2"	1	14,96 €
51334	R001	HID	1012179	FITTING PE TE HEMBRE RFZ 20X3/4"	1	3,28 €
51335	R001	HID	1012180	FITTING PE TE HEMBRE RFZ 25X1/2"	1	4,63 €
51336	R001	HID	1012181	FITTING PE TE HEMBRE RFZ 32X1/2"	1	6,24 €
51337	R001	HID	1012182	FITTING PE TE HEMBRE RFZ 32X3/4"	1	6,24 €

TE SALIDA R/ MACHO



Código	Cat.	Marca	Ref	Descripción		PVP
21735	R001	HID	1012100	FITTING PE TE MACHO 20X1/2"	1	3,45 €
12058	R001	HID	1012101	FITTING PE TE MACHO 25X3/4"	1	4,29 €
12059	R001	HID	1012102	FITTING PE TE MACHO 32X1"	1	6,08 €
12060	R001	HID	1012103	FITTING PE TE MACHO 40X11/4"	1	9,46 €
12061	R001	HID	1012104	FITTING PE TE MACHO 50X11/2"	1	13,24 €
12062	R001	HID	1012105	FITTING PE TE MACHO 63X2"	1	20,02 €
12063	R001	HID	1012106	FITTING PE TE MACHO 75X21/2"	1	39,29 €
12064	R001	HID	1012107	FITTING PE TE MACHO 90X3"	1	62,12 €
21737	R001	HID	1012108	FITTING PE TE MACHO 110X4"	1	108,97 €
21734	R001	HID	1012189	FITTING PE TE MACHO 20X3/4"	1	3,45 €

TE BOCAS IGUALES "AIR"



Código	Cat.	Marca	Ref	Descripción		PVP
21752	R001	HID	1012219	FITTING PE TE IGUAL AIR 20X1/2" RFZ	1	4,50 €
21753	R001	HID	1012220	FITTING PE TE IGUAL AIR 20X3/4" RFZ	1	4,64 €
21754	R001	HID	1012221	FITTING PE TE IGUAL AIR 25X1/2" RFZ	1	5,90 €
21755	R001	HID	1012222	FITTING PE TE IGUAL AIR 25X3/4" RFZ	1	5,90 €
21756	R001	HID	1012223	FITTING PE TE IGUAL AIR 32X3/4" RFZ	1	9,95 €
21757	R001	HID	1012224	FITTING PE TE IGUAL AIR 32X1" RFZ	1	10,01 €

CRUZ 90° BOCAS IGUALES



Código	Cat.	Marca	Ref	Descripción		PVP
21740	R001	HID	1012250	FITTING PE CRUZ 90° IGUAL 20	1	8,13 €
21741	R001	HID	1012251	FITTING PE CRUZ 90° IGUAL 25	1	8,77 €
21742	R001	HID	1012252	FITTING PE CRUZ 90° IGUAL 32	1	11,53 €

CRUZ 90° BOCAS IGUALES "AIR"



Código	Cat.	Marca	Ref	Descripción		PVP
21762	R001	HID	1012260	FITTING PE CRUZ 90° IGUAL AIR 20X1/2"	1	9,75 €
21763	R001	HID	1012261	FITTING PE CRUZ 90° IGUAL AIR 20X3/4"	1	10,19 €
21764	R001	HID	1012262	FITTING PE CRUZ 90° IGUAL AIR 25X1/2"	1	10,47 €
21765	R001	HID	1012263	FITTING PE CRUZ 90° IGUAL AIR 25X3/4"	1	11,21 €
21766	R001	HID	1012264	FITTING PE CRUZ 90° IGUAL AIR 32X1/2"	1	13,27 €
21767	R001	HID	1012265	FITTING PE CRUZ 90° IGUAL AIR 32X3/4"	1	13,49 €

CODO GRIFO



Código	Cat.	Marca	Ref	Descripción		PVP
12111	R001	HID	1012160	FITTING PE CODO GRIFO 20X1/2"	1	3,89 €
12112	R001	HID	1012161	FITTING PE CODO GRIFO 25X3/4"	1	4,30 €
12113	R001	HID	1012162	FITTING PE CODO GRIFO 32X1"	1	6,11 €
21743	R001	HID	1012163	FITTING PE CODO GRIFO 40X1 1/4"	1	9,57 €
51330	R001	HID	1012170	FITTING PE CODO GRIFO RFZ 20X1/2"	1	4,27 €
51331	R001	HID	1012171	FITTING PE CODO GRIFO RFZ 25X3/4"	1	4,76 €
51332	R001	HID	1012172	FITTING PE CODO GRIFO RFZ 32X1"	1	6,56 €
51333	R001	HID	1012173	FITTING PE CODO GRIFO RFZ 40X1 1/4"	1	10,33 €

TAPÓN FINAL



Código	Cat.	Marca	Ref	Descripción		PVP
12020	R001	HID	1012028	FITTING PE TAPON 20	1	1,88 €
12021	R001	HID	1012029	FITTING PE TAPON 25	1	2,23 €
12022	R001	HID	1012030	FITTING PE TAPON 32	1	3,19 €
12023	R001	HID	1012031	FITTING PE TAPON 40	1	4,06 €
12024	R001	HID	1012032	FITTING PE TAPON 50	1	5,79 €
12025	R001	HID	1012033	FITTING PE TAPON 63	1	8,06 €
12026	R001	HID	1012034	FITTING PE TAPON 75	1	15,36 €
12027	R001	HID	1012035	FITTING PE TAPON 90	1	25,12 €
12028	R001	HID	1012036	FITTING PE TAPON 110	1	50,02 €

DATOS TÉCNICOS Y NORMATIVA UNE

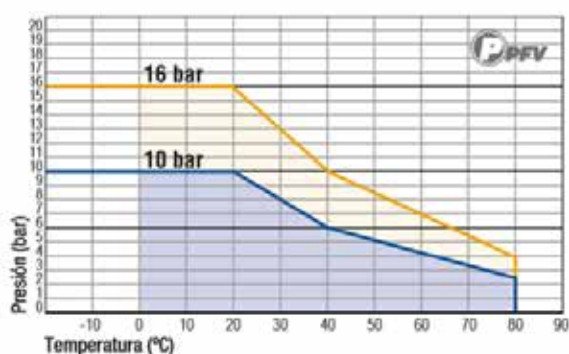


Tabla de presiones nominales para accesorios fitting para PE

	PN (bar)	PN (PSI)
Ø20 a 63	PN16	232
Ø75 a 110	PN10	145

Tabla de presiones nominales para accesorios roscar polipropileno

	PN (bar)	PN (PSI)
Todas medidas	PN10	145

JUNTA TÓRICA



Código	Cat.	Marca	Ref	Descripción		PVP
33716	R001	HID	1098126	JUNTA TORICA P/ACC FITTIN PE Ø20 20X4.5 HID	1	0,57 €
33717	R001	HID	1098158	JUNTA TORICA P/ACC FITTIN PE Ø25 24.05X4.85 HID	1	0,66 €
33718	R001	HID	1098120	JUNTA TORICA P/ACC FITTIN PE Ø32 31X5 HID	1	0,77 €
33719	R001	HID	1098130	JUNTA TORICA P/ACC FITTIN PE Ø40 39X6 HID	1	0,96 €
33720	R001	HID	1098122	JUNTA TORICA P/ACC FITTIN PE Ø50 49X7.2 HID	1	1,40 €
33751	R001	HID	1098150	JUNTA TORICA P/ACC FITTIN PE Ø63 63X7,65 HID	1	2,04 €
40486	R001	HID	1098127	JUNTA TORICA P/ACC FITTING PE Ø75 72X10 HID	1	3,85 €
40487	R001	HID	1098345	JUNTA TORICA P/ACC FITTING PE Ø90 88.5X9.5 HID	1	4,02 €
54571	R010	HID	1098346	JUNTA TORICA P/ACC FITTING PE Ø110 108,5X10 HID	10	4,50 €

LLAVE GANCHO



Código	Cat.	Marca	Ref	Descripción		PVP
12699	R001	HID	1012301	LLAVE GANCHO PARA FITTING PP Ø 20-25-32	1	18,43 €
12700	R001	HID	1012302	LLAVE GANCHO PARA FITTING PP Ø 40-50-63	1	35,86 €
12701	R001	HID	1012303	LLAVE GANCHO PARA FITTING PP Ø 75-90-110	1	40,84 €

CAJA PORTAPIEZAS (M/A/R)



Código	Cat.	Marca	Ref	Descripción		PVP
54572	F003	HID	1091200	CAJA PORTAPIEZAS NEGRA 360X360X130	2	18,36 €
54573	F003	HID	1091201	CAJA PORTAPIEZAS AZUL 360X360X131	2	18,85 €
54574	F003	HID	1091202	CAJA PORTAPIEZAS ROJA 360X360X132	2	18,85 €

ENLACE RECTO



Código	Cat.	Marca	Ref	Descripción		PVP
54575	R001	HID	112E019	FITTING PE MANGUITO 20 GRIS	90	2,32 €
54576	R001	HID	112E020	FITTING PE MANGUITO 25 GRIS	80	2,73 €
54577	R001	HID	112E021	FITTING PE MANGUITO 32 GRIS	55	3,88 €
54578	R001	HID	112E022	FITTING PE MANGUITO 40 GRIS	50	6,08 €
54579	R001	HID	112E023	FITTING PE MANGUITO 50 GRIS	30	8,47 €
54580	R001	HID	112E024	FITTING PE MANGUITO 63 GRIS	12	12,82 €
54581	R001	HID	112E025	FITTING PE MANGUITO 75 GRIS	9	23,71 €
54582	R001	HID	112E026	FITTING PE MANGUITO 90 GRIS	6	39,29 €
54583	R001	HID	112E027	FITTING PE MANGUITO 110 GRIS	4	54,22 €

ENLACE RECTO REDUCIDO



Código	Cat.	Marca	Ref	Descripción		PVP
54584	R001	HID	112E083	FITTING PE MANGUITO REDUCIDO 25X20 GRIS	80	2,87 €
54585	R001	HID	112E084	FITTING PE MANGUITO REDUCIDO 32X25 GRIS	55	4,06 €
54586	R001	HID	112E085	FITTING PE MANGUITO REDUCIDO 40X32 GRIS	50	6,32 €
54587	R001	HID	112E086	FITTING PE MANGUITO REDUCIDO 50X40 GRIS	30	8,94 €
54588	R001	HID	112E087	FITTING PE MANGUITO REDUCIDO 63X50 GRIS	12	13,28 €
54589	R001	HID	112E088	FITTING PE MANGUITO REDUCIDO 75X63 GRIS	9	23,92 €
54590	R001	HID	112E089	FITTING PE MANGUITO REDUCIDO 90X75 GRIS	4	39,29 €
54591	R001	HID	112E090	FITTING PE MANGUITO REDUCIDO 110X90 GRIS	2	58,37 €
54592	R001	HID	112E270	FITTING PE MANGUITO REDUCIDO 32X20 GRIS	55	4,06 €
54593	R001	HID	112E272	FITTING PE MANGUITO REDUCIDO 50X32 GRIS	30	8,94 €
54594	R001	HID	112E273	FITTING PE MANGUITO REDUCIDO 60X40 GRIS	12	13,28 €
54595	R001	HID	112E278	FITTING PE MANGUITO REDUCIDO 90X63 GRIS	4	39,29 €

ENLACE FITTING TUERCA LIBRE



Código	Cat.	Marca	Ref	Descripción		PVP
52550	R001	HID	112E481	FITTING PE ENLACE TUERCA GIRA 25x3/4" gris	1	3,78 €

ENLACE MIXTO SNS



Código	Cat.	Marca	Ref	Descripción		PVP
52544	R001	HID	112E381	FITTING PE ENLACE MIXTO NETVITC 63X2"	1	12,36 €

ENLACE RECTO ANTIRRETORNO



ANTIRRETORNO

El enlace recto antirretorno, es un accesorio de PP para tuberías de PE, desarrollado y patentado por Hidroten, tiene como función principal evitar el retroceso del flujo y los golpes de ariete, gracias a su mecanismo de cierre hidráulico con forma esférica en el cierre, ya que por su configuración tiene una mínima pérdida de carga y una máxima estanqueidad, lo que confiere una mayor seguridad y fiabilidad a sus instalaciones.

Además, este accesorio permite enlazarse a las tuberías gracias a su sistema de fitting. Sus notables características y todo el I+D+I aplicado en él, hacen que sea un producto "Único en el mercado". Por último y debido a la configuración del sistema permite montar y desmontar con mayor facilidad.

Código	Cat.	Marca	Ref	Descripción		PVP
52525	R001	HID	112E310	FITTING PE VAL RECTA ANTIRRETORNO 20	1	7,76 €
52526	R001	HID	112E311	FITTING PE VAL RECTA ANTIRRETORNO 25	1	10,36 €
52527	R001	HID	112E312	FITTING PE VAL RECTA ANTIRRETORNO 32	1	12,24 €
52528	R001	HID	112E313	FITTING PE VAL RECTA ANTIRRETORNO 40	1	17,55 €
52529	R001	HID	112E314	FITTING PE VAL RECTA ANTIRRETORNO 50	1	22,92 €
52530	R001	HID	112E315	FITTING PE VAL RECTA ANTIRRETORNO 63	1	35,99 €



ENLACE RECTO LARGO REPARACIÓN



REPARACIÓN

Hidrotén en su afán innovador aporta al mercado una nueva gama de enlaces, que aporta soluciones a problemas reales en una instalación, como puede ser la rotura de la tubería o que dos tuberías que se hayan quedado fuera de cotas. Esto se hace posible gracias a:

- Que posee mayor longitud que la de un enlace normal.
- Un tamaño de diámetro interior superior, lo que ofrece una mayor holgura del tubo con las máximas garantías.
- La no existencia de topes interiores, que permite un deslizamiento del tubo.
- Su sistema exclusivo de agarre que permite liberar el casquillo dentado al aflojar la tuerca, permitiendo de este modo, liberar el tubo y desplazar el accesorio.

Código	Cat.	Marca	Ref	Descripción		PVP
54604	R001	HID	112E200	FITTING PE ENLACE RECTO ANTIRRETORNO 20 GRIS	30	3,75 €
54605	R001	HID	112E201	FITTING PE ENLACE RECTO ANTIRRETORNO 25 GRIS	30	4,63 €
54606	R001	HID	112E202	FITTING PE ENLACE RECTO ANTIRRETORNO 32 GRIS	30	6,87 €
54607	R001	HID	112E203	FITTING PE ENLACE RECTO ANTIRRETORNO 40 GRIS	15	11,60 €
54608	R001	HID	112E204	FITTING PE ENLACE RECTO ANTIRRETORNO 50 GRIS	15	14,54 €
54609	R001	HID	112E205	FITTING PE ENLACE RECTO ANTIRRETORNO 63 GRIS	10	21,71 €
54610	R001	HID	112E206	FITTING PE ENLACE RECTO ANTIRRETORNO 75 GRIS	6	43,05 €

ENL. RECTO MIXTO-MACHO



Código	Cat.	Marca	Ref	Descripción		PVP
54611	R001	HID	112E037	FITTING PE ENLACE MIXTO MACHO 20X1/2" GRIS	100	1,42 €
54612	R001	HID	112E038	FITTING PE ENLACE MIXTO MACHO 25X3/4" GRIS	100	1,82 €
54613	R001	HID	112E039	FITTING PE ENLACE MIXTO MACHO 32X1" GRIS	100	2,73 €
54614	R001	HID	112E040	FITTING PE ENLACE MIXTO MACHO 40X1 1/4" GRIS	56	3,76 €
54615	R001	HID	112E041	FITTING PE ENLACE MIXTO MACHO 50X11/2" GRIS	40	4,84 €
54616	R001	HID	112E042	FITTING PE ENLACE MIXTO MACHO 63X2" GRIS	28	7,31 €
54617	R001	HID	112E043	FITTING PE ENLACE MIXTO MACHO 75X21/2" GRIS	10	13,74 €
54618	R001	HID	112E044	FITTING PE ENLACE MIXTO MACHO 90X3" GRIS	5	21,72 €
54619	R001	HID	112E045	FITTING PE ENLACE MIXTO MACHO 110X4" GRIS	2	48,25 €
54620	R001	HID	112E237	FITTING PE ENLACE MIXTO MACHO 25X1/2" GRIS	100	1,82 €
54621	R001	HID	112E238	FITTING PE ENLACE MIXTO MACHO 25X1" GRIS	100	2,30 €
54622	R001	HID	112E239	FITTING PE ENLACE MIXTO MACHO 32X3/4" GRIS	100	2,63 €
54623	R001	HID	112E241	FITTING PE ENLACE MIXTO MACHO 50X2" GRIS	40	5,00 €
54624	R001	HID	112E246	FITTING PE ENLACE MIXTO MACHO 75X2" GRIS	10	13,74 €

ENLACE RECTO MIXTO-HEMBRA



Código	Cat.	Marca	Ref	Descripción		PVP
54625	R001	HID	112E046	FITTING PE ENLACE MIXTO HEMBRA 20X1/2" GRIS	100	1,77 €
54626	R001	HID	112E047	FITTING PE ENLACE MIXTO HEMBRA 25X3/4" GRIS	100	2,17 €
54627	R001	HID	112E048	FITTING PE ENLACE MIXTO HEMBRA 32X1" GRIS	100	2,87 €
54628	R001	HID	112E049	FITTING PE ENLACE MIXTO HEMBRA 40X1 1/4" GRIS	56	3,96 €
54629	R001	HID	112E050	FITTING PE ENLACE MIXTO HEMBRA 50X11/2" GRIS	40	5,44 €
54630	R001	HID	112E051	FITTING PE ENLACE MIXTO HEMBRA 63X2" GRIS	28	7,78 €
54631	R001	HID	112E053	FITTING PE ENLACE MIXTO HEMBRA 25X1/2" GRIS	100	2,17 €
54632	R001	HID	112E055	FITTING PE ENLACE MIXTO HEMBRA 32X3/4" GRIS	100	2,87 €
54633	R001	HID	112E144	FITTING PE ENLACE MIXTO HEMBRA RFZ 75X21/2" GRIS	10	16,65 €
54634	R001	HID	112E145	FITTING PE ENLACE MIXTO HEMBRA RFZ 90X3" GRIS	5	25,98 €
54635	R001	HID	112E146	FITTING PE ENLACE MIXTO HEMBRA RFZ 110X4" GRIS	2	60,45 €

ENLACE RECTO MIXTO- H REFORZADO



Código	Cat.	Marca	Ref	Descripción		PVP
54636	R001	HID	112E138	FITTING PE ENLACE MIXTO HEMBRA RFZ 20X1/2" GRIS	100	2,16 €
54637	R001	HID	112E139	FITTING PE ENLACE MIXTO HEMBRA RFZ 25X3/4" GRIS	100	2,69 €
54638	R001	HID	112E140	FITTING PE ENLACE MIXTO HEMBRA RFZ 32X1" GRIS	100	3,45 €
54639	R001	HID	112E141	FITTING PE ENLACE MIXTO HEMBRA RFZ 40X1 1/4" GRIS	56	4,78 €
54640	R001	HID	112E142	FITTING PE ENLACE MIXTO HEMBRA RFZ 50X11/2" GRIS	40	6,74 €
54641	R001	HID	112E143	FITTING PE ENLACE MIXTO HEMBRA RFZ 63X2" GRIS	28	9,91 €
54633	R001	HID	112E144	FITTING PE ENLACE MIXTO HEMBRA RFZ 75X21/2" GRIS	10	16,65 €
54634	R001	HID	112E145	FITTING PE ENLACE MIXTO HEMBRA RFZ 90X3" GRIS	5	25,98 €
54635	R001	HID	112E146	FITTING PE ENLACE MIXTO HEMBRA RFZ 110X4" GRIS	2	60,45 €
54645	R001	HID	112E112	FITTING PE ENLACE MIXTO HEMBRA RFZ 25X1/2" GRIS	100	2,69 €
54646	R001	HID	112E114	FITTING PE ENLACE MIXTO HEMBRA RFZ 32X3/4" GRIS	100	3,45 €

ENLACE NETVITC



Código	Cat.	Marca	Ref	Descripción		PVP
54647	R001	HID	112E195	FITTING PE MANGUITO NETVITC 63X2" GRIS	28	10,10 €
54648	R001	HID	112E197	FITTING PE MANGUITO NETVITC 90X3" GRIS	5	30,05 €
54649	R001	HID	112E198	FITTING PE MANGUITO NETVITC 110X4" GRIS	2	69,10 €

ENL. TRANSICIÓN PE-PVC



Código	Cat.	Marca	Ref	Descripción		PVP
52531	R001	HID	112E322	FITTING PE ENLACE TRANSICION 32	1	5,04 €
52532	R001	HID	112E324	FITTING PE ENLACE TRANSICION 50	1	8,08 €
52533	R001	HID	112E325	FITTING PE ENLACE TRANSICION 63	1	11,15 €


CODO 90° BOCAS IGUALES "AIR"



Código	Cat.	Marca	Ref	Descripción		PVP
54653	R001	HID	112E211	FITTING PE CODO 90° IGUAL AIR 25X1/2" RFZ GRIS	50	4,40 €
54654	R001	HID	112E212	FITTING PE CODO 90° IGUAL AIR 25X3/4" RFZ GRIS	50	4,82 €
54655	R001	HID	112E213	FITTING PE CODO 90° IGUAL AIR 32X3/4" RFZ GRIS	35	6,35 €
54656	R001	HID	112E214	FITTING PE CODO 90° IGUAL AIR 32X1" RFZ GRIS	35	6,66 €
54657	R001	HID	112E215	FITTING PE CODO 90° IGUAL AIR 40X3/4" RFZ GRIS	25	11,77 €
54658	R001	HID	112E216	FITTING PE CODO 90° IGUAL AIR 40X1" RFZ GRIS	25	12,74 €
54659	R001	HID	112E217	FITTING PE CODO 90° IGUAL AIR 50X3/4" RFZ GRIS	15	15,39 €
54660	R001	HID	112E218	FITTING PE CODO 90° IGUAL AIR 50X1" RFZ GRIS	15	15,39 €
54661	R001	HID	112E209	FITTING PE CODO 90° IGUAL AIR 63X3/4" RFZ GRIS	15	22,84 €
54662	R001	HID	112E210	FITTING PE CODO 90° IGUAL AIR 63X1" RFZ GRIS	15	22,84 €


CODO 90° BOCAS IGUALES



Código	Cat.	Marca	Ref	Descripción		PVP
54663	R001	HID	112E001	FITTING PE CODO IGUAL 90° 20 GRIS	80	3,06 €
54664	R001	HID	112E002	FITTING PE CODO IGUAL 90° 25 GRIS	50	3,41 €
54665	R001	HID	112E003	FITTING PE CODO IGUAL 90° 32 GRIS	50	4,27 €
54666	R001	HID	112E004	FITTING PE CODO IGUAL 90° 40 GRIS	30	6,08 €
54667	R001	HID	112E005	FITTING PE CODO IGUAL 90° 50 GRIS	20	8,47 €
54668	R001	HID	112E006	FITTING PE CODO IGUAL 90° 63 GRIS	15	12,80 €
54669	R001	HID	112E007	FITTING PE CODO IGUAL 90° 75 GRIS	10	23,75 €
54670	R001	HID	112E008	FITTING PE CODO IGUAL 90° 90 GRIS	4	39,29 €
54671	R001	HID	112E009	FITTING PE CODO IGUAL 90° 110 GRIS	2	93,80 €

CODO 90° R/MACHO



Código	Cat.	Marca	Ref	Descripción		PVP
54672	R001	HID	112E091	FITTING PE CODO ROSCA MACHO 20X1/2" GRIS	80	2,39 €
54673	R001	HID	112E092	FITTING PE CODO ROSCA MACHO 25X3/4" GRIS	50	2,93 €
54674	R001	HID	112E093	FITTING PE CODO ROSCA MACHO 32X1" GRIS	50	3,62 €
54675	R001	HID	112E094	FITTING PE CODO ROSCA MACHO 40X11/4" GRIS	30	4,78 €
54676	R001	HID	112E095	FITTING PE CODO ROSCA MACHO 50X11/2" GRIS	20	6,32 €
54677	R001	HID	112E096	FITTING PE CODO ROSCA MACHO 63X2" GRIS	15	8,37 €
54678	R001	HID	112E097	FITTING PE CODO ROSCA MACHO 75X21/2" GRIS	10	17,86 €
54679	R001	HID	112E098	FITTING PE CODO ROSCA MACHO 90X3" GRIS	4	35,73 €
54680	R001	HID	112E099	FITTING PE CODO ROSCA MACHO 110X4" GRIS	2	89,35 €
52541	R001	HID	112E361	FITTING PE CODO 90° MIXTO R/M 25X1/2" gris	1	2,93 €
52542	R001	HID	112E364	FITTING PE CODO 90° MIXTO R/M 32x3/4" gris	1	3,62 €

CODO 90° R/HEMBRA



Código	Cat.	Marca	Ref	Descripción		PVP
54683	R001	HID	112E066	FITTING PE CODO ROSCA HEMBRA 20X1/2" GRIS	80	2,32 €
54684	R001	HID	112E067	FITTING PE CODO ROSCA HEMBRA 25X3/4" GRIS	80	2,73 €
54685	R001	HID	112E068	FITTING PE CODO ROSCA HEMBRA 32X1" GRIS	65	3,88 €
54686	R001	HID	112E069	FITTING PE CODO ROSCA HEMBRA 40X11/4" GRIS	40	5,29 €
54687	R001	HID	112E070	FITTING PE CODO ROSCA HEMBRA 50X11/2" GRIS	40	7,93 €
54688	R001	HID	112E071	FITTING PE CODO ROSCA HEMBRA 63X2" GRIS	24	9,44 €
52543	R001	HID	112E374	FITTING PE CODO 90° MIXTO R/H 32x3/4" gris	1	3,88 €
54690	R001	HID	112E135	FITTING PE CODO ROSCA HEMBRA 75X21/2" GRIS	10	22,62 €
54691	R001	HID	112E136	FITTING PE CODO ROSCA HEMBRA 90X3" GRIS	5	36,93 €
54692	R001	HID	112E137	FITTING PE CODO ROSCA HEMBRA 110X4" GRIS	2	86,47 €

CODO 90° R/H REFORZADO



Código	Cat.	Marca	Ref	Descripción		PVP
54693	R001	HID	112E129	FITTING PE CODO ROSCA HEMBRA RFZ 20X1/2" GRIS	80	2,56 €
54694	R001	HID	112E130	FITTING PE CODO ROSCA HEMBRA RFZ 25X3/4" GRIS	80	3,06 €
54695	R001	HID	112E131	FITTING PE CODO ROSCA HEMBRA RFZ 32X1" GRIS	65	4,29 €
54696	R001	HID	112E132	FITTING PE CODO ROSCA HEMBRA RFZ 40X11/4" GRIS	40	6,28 €
54697	R001	HID	112E133	FITTING PE CODO ROSCA HEMBRA RFZ 50X11/2" GRIS	40	9,44 €
54698	R001	HID	112E134	FITTING PE CODO ROSCA HEMBRA RFZ 63X2" GRIS	24	11,82 €
54690	R001	HID	112E135	FITTING PE CODO ROSCA HEMBRA 75X21/2" GRIS	10	22,62 €
54691	R001	HID	112E136	FITTING PE CODO ROSCA HEMBRA 90X3" GRIS	5	36,93 €
54692	R001	HID	112E137	FITTING PE CODO ROSCA HEMBRA 110X4" GRIS	2	86,47 €
52545	R001	HID	112E384	FITTING PE CODO 90° MIXTO R/H RFZ 32x3/4" gris	1	4,29 €

CODO 45° R/MACHO



Código	Cat.	Marca	Ref	Descripción		PVP
52538	R001	HID	112E356	FITTING PE CODO 45° MIXTO R/M 75X2 1/2" gris	1	22,72 €
52539	R001	HID	112E357	FITTING PE CODO 45° MIXTO R/M 90x3" gris	1	36,72 €
52540	R001	HID	112E358	FITTING PE CODO 45° MIXTO R/M 110x4" gris	1	88,43 €

CODO 45° BOCAS IGUALES



Código	Cat.	Marca	Ref	Descripción		PVP
52535	R001	HID	112E346	FITTING PE CODO 45° B/IGUAL 75 gris	1	32,22 €
52536	R001	HID	112E347	FITTING PE CODO 45° B/IGUAL 90 gris	1	49,00 €
52537	R001	HID	112E348	FITTING PE CODO 45° B/IGUAL 110 gris	1	99,80 €

TE BOCAS IGUALES



Código	Cat.	Marca	Ref	Descripción		PVP
54709	R001	HID	112E010	FITTING PE TE IGUAL 20 GRIS	90	3,45 €
54710	R001	HID	112E011	FITTING PE TE IGUAL 25 GRIS	70	4,14 €
54711	R001	HID	112E012	FITTING PE TE IGUAL 32 GRIS	36	5,81 €
54712	R001	HID	112E013	FITTING PE TE IGUAL 40 GRIS	25	9,10 €
54713	R001	HID	112E014	FITTING PE TE IGUAL 50 GRIS	16	12,74 €
54714	R001	HID	112E015	FITTING PE TE IGUAL 63 GRIS	10	19,18 €
54715	R001	HID	112E016	FITTING PE TE IGUAL 75 GRIS	7	39,29 €
54716	R001	HID	112E017	FITTING PE TE IGUAL 90 GRIS	4	62,12 €
54717	R001	HID	112E018	FITTING PE TE IGUAL 110 GRIS	2	108,97 €

TE REDUCIDA



Código	Cat.	Marca	Ref	Descripción		PVP
54718	R001	HID	112E075	FITTING PE TE REDUCIDA 25X20 GRIS	70	4,29 €
54719	R001	HID	112E076	FITTING PE TE REDUCIDA 32X25 GRIS	36	6,08 €
54720	R001	HID	112E077	FITTING PE TE REDUCIDA 40X32 GRIS	25	9,46 €
54721	R001	HID	112E078	FITTING PE TE REDUCIDA 50X40 GRIS	16	13,24 €
54722	R001	HID	112E079	FITTING PE TE REDUCIDA 63X50 GRIS	10	20,02 €
54723	R001	HID	112E080	FITTING PE TE REDUCIDA 75X63 GRIS	7	39,29 €
54724	R001	HID	112E081	FITTING PE TE REDUCIDA 90X75 GRIS	4	62,12 €
54725	R001	HID	112E082	FITTING PE TE REDUCIDA 110X90 GRIS	2	108,97 €
54726	R001	HID	112E280	FITTING PE TE REDUCIDA 32X20 GRIS	36	6,08 €
54727	R001	HID	112E282	FITTING PE TE REDUCIDA 50X32 GRIS	16	13,24 €

TE FITTING VÁLVULA COMPACT R/H



Código	Cat.	Marca	Ref	Descripción		PVP
54728	R001	HID	112E286	FITTING PE TE S/VALVULA ROSCA 32X1/2" GRIS	8	18,16 €
54729	R001	HID	112E287	FITTING PE TE S/VALVULA ROSCA 32X3/4" GRIS	8	19,41 €
54730	R001	HID	112E292	FITTING PE TE S/VALVULA ROSCA 63X3/4" GRIS	8	33,83 €
54731	R001	HID	112E293	FITTING PE TE S/VALVULA ROSCA 63X1" GRIS	8	39,58 €

TE FITTING VÁLVULA COMPACT R/H



Código	Cat.	Marca	Ref	Descripción		PVP
52546	R001	HID	112E386	FITTING PE TE FITTING-FITTING 32X20 gris	1	20,56 €
52547	R001	HID	112E387	FITTING PE TE FITTING-FITTING 32X25 gris	1	22,35 €
52548	R001	HID	112E392	FITTING PE TE FITTING-FITTING 63x25 gris	1	36,20 €
52549	R001	HID	112E393	FITTING PE TE FITTING-FITTING 63x32 gris	1	42,46 €

TE MAYORADA



Código	Cat.	Marca	Ref	Descripción		PVP
52534	R001	HID	112E331	FITTING PE TE MAYORADA 32X50	1	13,19 €



TE SALIDA R/ HEMBRA



Código	Cat.	Marca	Ref	Descripción		PVP
54737	R001	HID	112E057	FITTING PE TE ROSCA HEMBRA 20X1/2" GRIS	90	2,97 €
54738	R001	HID	112E058	FITTING PE TE ROSCA HEMBRA 25X1/2" GRIS	70	4,02 €
54739	R001	HID	112E059	FITTING PE TE ROSCA HEMBRA 32X1" GRIS	50	5,52 €
54740	R001	HID	112E060	FITTING PE TE ROSCA HEMBRA 40X11/4" GRIS	34	7,24 €
54741	R001	HID	112E061	FITTING PE TE ROSCA HEMBRA 50X11/2" GRIS	20	10,07 €
54742	R001	HID	112E062	FITTING PE TE ROSCA HEMBRA 63X2" GRIS	12	15,87 €
54743	R001	HID	112E063	FITTING PE TE ROSCA HEMBRA 50X2" GRIS	16	13,36 €
54744	R001	HID	112E149	FITTING PE TE ROSCA HEMBRA 20X3/4" GRIS	90	2,97 €
54745	R001	HID	112E150	FITTING PE TE ROSCA HEMBRA 25X1/2" GRIS	70	4,02 €
54746	R001	HID	112E151	FITTING PE TE ROSCA HEMBRA 32X1/2" GRIS	50	5,52 €
54747	R001	HID	112E152	FITTING PE TE ROSCA HEMBRA 32X3/4" GRIS	50	5,52 €
54748	R001	HID	112E124	FITTING PE TE ROSCA HEMBRA RFZ 75X21/2" GRIS	9	32,13 €
54749	R001	HID	112E125	FITTING PE TE ROSCA HEMBRA RFZ 90X3" GRIS	4	47,68 €
54750	R001	HID	112E126	FITTING PE TE ROSCA HEMBRA RFZ 110X4" GRIS	2	100,05 €

TE SALIDA R/ HEMBRA REFORZADA



Código	Cat.	Marca	Ref	Descripción		PVP
54751	R001	HID	112E118	FITTING PE TE ROSCA HEMBRA RFZ 20X1/2" GRIS	90	3,28 €
54752	R001	HID	112E119	FITTING PE TE ROSCA HEMBRA RFZ 25X3/4" GRIS	70	4,63 €
54753	R001	HID	112E120	FITTING PE TE ROSCA HEMBRA RFZ 32X1" GRIS	50	6,28 €
54754	R001	HID	112E121	FITTING PE TE ROSCA HEMBRA RFZ 40X11/4" GRIS	34	8,23 €
54755	R001	HID	112E122	FITTING PE TE ROSCA HEMBRA RFZ 50X1/2"GRIS	20	11,66 €
54756	R001	HID	112E123	FITTING PE TE ROSCA HEMBRA RFZ 63X2" GRIS	12	18,47 €
54748	R001	HID	112E124	FITTING PE TE ROSCA HEMBRA RFZ 75X21/2" GRIS	9	32,13 €
54749	R001	HID	112E125	FITTING PE TE ROSCA HEMBRA RFZ 90X3" GRIS	4	47,68 €
54750	R001	HID	112E126	FITTING PE TE ROSCA HEMBRA RFZ 110X4" GRIS	2	100,05 €
54757	R001	HID	112E127	FITTING PE TE ROSCA HEMBRA RFZ 50X2" GRIS	16	14,96 €
54758	R001	HID	112E179	FITTING PE TE ROSCA HEMBRA RFZ 20X3/4" GRIS	90	3,28 €
54759	R001	HID	112E180	FITTING PE TE ROSCA HEMBRA RFZ 25X1/2" GRIS	70	4,63 €
54760	R001	HID	112E181	FITTING PE TE ROSCA HEMBRA RFZ 32X1/2" GRIS	50	6,24 €
54761	R001	HID	112E182	FITTING PE TE ROSCA HEMBRA RFZ 32X3/4" GRIS	50	6,24 €


TE SALIDA R/ MACHO



Código	Cat.	Marca	Ref	Descripción		PVP
54762	R001	HID	112E100	FITTING PE TE ROSCA MACHO 20X1/2" GRIS	90	3,45 €
54763	R001	HID	112E101	FITTING PE TE ROSCA MACHO 25X3/4" GRIS	70	4,29 €
54764	R001	HID	112E102	FITTING PE TE ROSCA MACHO 32X1" GRIS	36	6,08 €
54765	R001	HID	112E103	FITTING PE TE ROSCA MACHO 40X11/4" GRIS	25	9,46 €
54766	R001	HID	112E104	FITTING PE TE ROSCA MACHO 50X11/2" GRIS	16	13,24 €
54767	R001	HID	112E105	FITTING PE TE ROSCA MACHO 63X2" GRIS	10	20,02 €
54768	R001	HID	112E106	FITTING PE TE ROSCA MACHO 75X21/2" GRIS	9	39,29 €
54769	R001	HID	112E107	FITTING PE TE ROSCA MACHO 90X3" GRIS	4	62,12 €
54770	R001	HID	112E108	FITTING PE TE ROSCA MACHO 110X4" GRIS	2	108,97 €
54771	R001	HID	112E189	FITTING PE TE ROSCA MACHO 20X3/4" GRIS	90	3,45 €


TE BOCAS IGUALES "AIR"



Código	Cat.	Marca	Ref	Descripción		PVP
54772	R001	HID	112E219	FITTING PE TE IGUAL AIR 20X1/2"	60	4,50 €
54773	R001	HID	112E220	FITTING PE TE IGUAL AIR 20X3/4"	60	4,64 €
54774	R001	HID	112E221	FITTING PE TE IGUAL AIR 25X1/2"	50	5,90 €
54775	R001	HID	112E222	FITTING PE TE IGUAL AIR 25X3/4"	50	5,90 €
54776	R001	HID	112E223	FITTING PE TE IGUAL AIR 32X3/4"	36	9,95 €
54777	R001	HID	112E224	FITTING PE TE IGUAL AIR 32X1"	36	10,01 €


CRUZ 90° BOCAS IGUALES



Código	Cat.	Marca	Ref	Descripción		PVP
54778	R001	HID	112E250	FITTING PE CRUZ IGUAL 20 GRIS	15	8,13 €
54779	R001	HID	112E251	FITTING PE CRUZ IGUAL 25 GRIS	15	8,77 €
54780	R001	HID	112E252	FITTING PE CRUZ IGUAL 32 GRIS	15	11,53 €

CRUZ 90° BOCAS IGUALES "AIR"



Código	Cat.	Marca	Ref	Descripción		PVP
54781	R001	HID	112E260	FITTING PE CRUZ IGUAL AIR 20X1/2" GRIS	15	9,75 €
54782	R001	HID	112E261	FITTING PE CRUZ IGUAL AIR 20X3/4" GRIS	15	10,19 €
54783	R001	HID	112E262	FITTING PE CRUZ IGUAL AIR 25X1/2" GRIS	15	10,47 €
54784	R001	HID	112E263	FITTING PE CRUZ IGUAL AIR 25X3/4" GRIS	15	11,21 €
54785	R001	HID	112E264	FITTING PE CRUZ IGUAL AIR 32X1/2" GRIS	15	13,27 €
54786	R001	HID	112E265	FITTING PE CRUZ IGUAL AIR 32X3/4" GRIS	15	13,49 €

CODO GRIFO



Código	Cat.	Marca	Ref	Descripción		PVP
54787	R001	HID	112E160	FITTING PE CODO GRIFO 25X3/4" GRIS	80	3,89 €
54788	R001	HID	112E161	FITTING PE CODO GRIFO 20X1/2" GRIS	60	4,30 €
54789	R001	HID	112E162	FITTING PE CODO GRIFO 32X1" GRIS	50	6,11 €
54790	R001	HID	112E163	FITTING PE CODO GRIFO 40X1/4" GRIS	48	9,57 €
54791	R001	HID	112E170	FITTING PE CODO GRIFO RFZ 20X1/2" GRIS	80	4,27 €
54792	R001	HID	112E171	FITTING PE CODO GRIFO RFZ 25X3/4" GRIS	60	4,76 €
54793	R001	HID	112E172	FITTING PE CODO GRIFO RFZ 32X1" GRIS	50	6,56 €
54794	R001	HID	112E173	FITTING PE CODO GRIFO RFZ 40X11/4" GRIS	48	10,33 €

TAPÓN FINAL



Código	Cat.	Marca	Ref	Descripción		PVP
54795	R001	HID	112E028	FITTING PE TAPON 20 GRIS	100	1,88 €
54796	R001	HID	112E029	FITTING PE TAPON 25 GRIS	80	2,23 €
54797	R001	HID	112E030	FITTING PE TAPON 32 GRIS	100	3,19 €
54798	R001	HID	112E031	FITTING PE TAPON 40 GRIS	60	4,06 €
54799	R001	HID	112E032	FITTING PE TAPON 50 GRIS	40	5,79 €
54800	R001	HID	112E033	FITTING PE TAPON 63 GRIS	24	8,06 €
54801	R001	HID	112E034	FITTING PE TAPON 75 GRIS	12	15,36 €
54802	R001	HID	112E035	FITTING PE TAPON 90 GRIS	6	25,12 €
54803	R001	HID	112E036	FITTING PE TAPON 110 GRIS	2	50,02 €

TECHNICAL INFORMATION

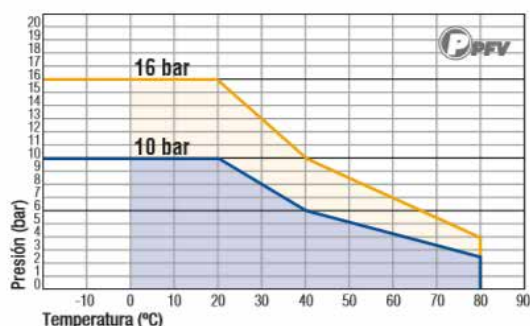


Table of nominal pressure for PP compression fittings

	PN (bar)	PN (PSI)
Ø20 to 63	PN16	232
Ø75 to 110	PN10	145

Table of nominal pressure for PP threaded fittings

	PN (bar)	PN (PSI)
All sizes	PN10	145



ACCESORIO PP PARA POLIETILENO



ENLACE MIXTO R. MACHO



Código	Cat.	Marca	Ref	Descripción		PVP
12084	R001	MATRI	5020	FITTING PE ENLACE ROSCA MACHO 20X1/2"	1	1,25 €
12086	R001	MATRI	5025	FITTING PE ENLACE ROSCA MACHO 25X3/4"	1	1,47 €
12087	R001	MATRI	5032	FITTING PE ENLACE ROSCA MACHO 32X1"	1	2,10 €
12088	R001	MATRI	5040	FITTING PE ENLACE ROSCA MACHO 40X11/4"	1	3,02 €
12089	R001	MATRI	5050	FITTING PE ENLACE ROSCA MACHO 50X11/2"	1	4,60 €
12090	R001	MATRI	5063	FITTING PE ENLACE ROSCA MACHO 63X2"	1	7,45 €
12091	R001	MATRI	5075	FITTING PE ENLACE ROSCA MACHO 75X21/2"	1	15,10 €
12093	R001	MATRI	5090	FITTING PE ENLACE ROSCA MACHO 90X3"	1	23,26 €
12095	R001	MATRI	5091	FITTING PE ENLACE ROSCA MACHO 110X4"	1	59,84 €

ENLACE MIXTO R. HEMBRA



Código	Cat.	Marca	Ref	Descripción		PVP
12096	R001	MATRI	5120	FITTING PE ENLACE ROSCA HEMBRA 20X1/2"	1	1,38 €
12097	R001	MATRI	5125	FITTING PE ENLACE ROSCA HEMBRA 25X3/4"	1	1,67 €
12098	R001	MATRI	5132	FITTING PE ENLACE ROSCA HEMBRA 32X1"	1	2,30 €
12099	R001	MATRI	5140	FITTING PE ENLACE ROSCA HEMBRA 40X11/4"	1	3,24 €
12100	R001	MATRI	5150	FITTING PE ENLACE ROSCA HEMBRA 50X11/2"	1	4,58 €
12101	R001	MATRI	5163	FITTING PE ENLACE ROSCA HEMBRA 63X2"	1	7,99 €
12102	R001	MATRI	5175	FITTING PE ENLACE ROSCA HEMBRA 75X21/2" RFZ	1	15,45 €
12103	R001	MATRI	5190	FITTING PE ENLACE ROSCA HEMBRA 90X3" RFZ	1	24,13 €
12104	R001	MATRI	5191	FITTING PE ENLACE ROSCA HEMBRA 110X4" RFZ	1	66,63 €

ENLACE RECTO



Código	Cat.	Marca	Ref	Descripción		PVP
12011	R001	MATRI	5220	FITTING PE MANGUITO 20	1	1,95 €
12012	R001	MATRI	5225	FITTING PE MANGUITO 25	1	2,34 €
12013	R001	MATRI	5232	FITTING PE MANGUITO 32	1	3,38 €
12014	R001	MATRI	5240	FITTING PE MANGUITO 40	1	4,91 €
12015	R001	MATRI	5250	FITTING PE MANGUITO 50	1	7,42 €
12016	R001	MATRI	5263	FITTING PE MANGUITO 63	1	11,50 €
12017	R001	MATRI	5275	FITTING PE MANGUITO 75	1	22,82 €
12018	R001	MATRI	5290	FITTING PE MANGUITO 90	1	34,97 €
12019	R001	MATRI	5291	FITTING PE MANGUITO 110	1	88,43 €

ENLACE REDUCIDO



Código	Cat.	Marca	Ref	Descripción		PVP
12071	R001	MATRI	5325	FITTING PE MANGUITO REDUCIDO 25X20	1	2,23 €
12072	R001	MATRI	5332	FITTING PE MANGUITO REDUCIDO 32X25	1	3,09 €
12073	R001	MATRI	5340	FITTING PE MANGUITO REDUCIDO 40X32	1	4,67 €
12075	R001	MATRI	5350	FITTING PE MANGUITO REDUCIDO 50X40	1	6,69 €
12077	R001	MATRI	5363	FITTING PE MANGUITO REDUCIDO 63X50	1	10,19 €
12078	R001	MATRI	5375	FITTING PE MANGUITO REDUCIDO 75X63	1	19,84 €
12080	R001	MATRI	5390	FITTING PE MANGUITO REDUCIDO 90X75	1	31,12 €
12082	R001	MATRI	5391	FITTING PE MANGUITO REDUCIDO 110X90	1	75,42 €

TE BOCAS IGUALES



Código	Cat.	Marca	Ref	Descripción		PVP
12002	R001	MATRI	5420	FITTING PE TE IGUAL 20	1	3,08 €
12003	R001	MATRI	5425	FITTING PE TE IGUAL 25	1	3,78 €
12004	R001	MATRI	5432	FITTING PE TE IGUAL 32	1	5,10 €
12005	R001	MATRI	5440	FITTING PE TE IGUAL 40	1	7,63 €
12006	R001	MATRI	5450	FITTING PE TE IGUAL 50	1	12,41 €
12007	R001	MATRI	5463	FITTING PE TE IGUAL 63	1	18,76 €
12008	R001	MATRI	5475	FITTING PE TE IGUAL 75	1	34,76 €
12009	R001	MATRI	5490	FITTING PE TE IGUAL 90	1	55,52 €
12010	R001	MATRI	5491	FITTING PE TE IGUAL 110	1	136,88 €

TE BOCA REDUCIDA AL CENTRO



Código	Cat.	Marca	Ref	Descripción		PVP
12065	R001	MATRI	3725	FITTING PE TE REDUCIDA 25X20	1	4,24 €
12066	R001	MATRI	3732	FITTING PE TE REDUCIDA 32X25	1	6,19 €
12067	R001	MATRI	3740	FITTING PE TE REDUCIDA 40X32	1	8,75 €
12068	R001	MATRI	3750	FITTING PE TE REDUCIDA 50X40	1	13,06 €
12069	R001	MATRI	3763	FITTING PE TE REDUCIDA 63X50	1	18,15 €

DERIVACIÓN TE R. HEMBRA



Código	Cat.	Marca	Ref	Descripción		PVP
12047	R001	MATRI	5520	FITTING PE TE HEMBRA 20X1/2"	1	2,26 €
12049	R001	MATRI	5525	FITTING PE TE HEMBRA 25X3/4"	1	2,79 €
12050	R001	MATRI	5532	FITTING PE TE HEMBRA 32X1"	1	3,88 €
12051	R001	MATRI	5540	FITTING PE TE HEMBRA 40X11/4"	1	5,63 €
12052	R001	MATRI	5550	FITTING PE TE HEMBRA 50X11/2"	1	8,34 €
12053	R001	MATRI	5563	FITTING PE TE HEMBRA 63X2"	1	12,97 €
12054	R001	MATRI	5575	FITTING PE TE HEMBRA 75X21/2" RFZ	1	25,91 €
12055	R001	MATRI	5590	FITTING PE TE HEMBRA 90X3" RFZ	1	39,74 €
12057	R001	MATRI	5591	FITTING PE TE HEMBRA 110X4" RFZ	1	110,71 €

ENLACE ACODADO 90°



Código	Cat.	Marca	Ref	Descripción		PVP
11993	R001	MATRI	5620	FITTING PE CODO 90° IGUAL 20	1	2,17 €
11994	R001	MATRI	5625	FITTING PE CODO 90° IGUAL 25	1	2,71 €
11995	R001	MATRI	5632	FITTING PE CODO 90° IGUAL 32	1	3,55 €
11996	R001	MATRI	5640	FITTING PE CODO 90° IGUAL 40	1	5,17 €
11997	R001	MATRI	5650	FITTING PE CODO 90° IGUAL 50	1	8,16 €
11998	R001	MATRI	5663	FITTING PE CODO 90° IGUAL 63	1	13,38 €
11999	R001	MATRI	5675	FITTING PE CODO 90° IGUAL 75	1	25,44 €
12000	R001	MATRI	5690	FITTING PE CODO 90° IGUAL 90	1	40,00 €
12001	R001	MATRI	5691	FITTING PE CODO 90° IGUAL 110	1	99,21 €

ENLACE ACODADO 90° R.MACHO



Código	Cat.	Marca	Ref	Descripción		PVP
12038	R001	MATRI	5720	FITTING PE CODO 90° MACHO 20X1/2"	1	1,64 €
12039	R001	MATRI	5725	FITTING PE CODO 90° MACHO 25X3/4"	1	2,03 €
12040	R001	MATRI	5732	FITTING PE CODO 90° MACHO 32X1"	1	2,49 €
12041	R001	MATRI	5740	FITTING PE CODO 90° MACHO 40X11/4"	1	3,54 €
12042	R001	MATRI	5750	FITTING PE CODO 90° MACHO 50X11/2"	1	6,70 €
12043	R001	MATRI	5763	FITTING PE CODO 90° MACHO 63X2"	1	9,29 €
12044	R001	MATRI	5775	FITTING PE CODO 90° MACHO 75X21/2"	1	18,89 €
12045	R001	MATRI	5790	FITTING PE CODO 90° MACHO 90X3"	1	30,25 €
12046	R001	MATRI	5791	FITTING PE CODO 90° MACHO 110X4"	1	89,65 €

ENLACE ACODADO 90° R. HEMBRA



Código	Cat.	Marca	Ref	Descripción		PVP
12029	R001	MATRI	5820	FITTING PE CODO 90° HEMBRA 20X1/2"	1	1,83 €
12030	R001	MATRI	5825	FITTING PE CODO 90° HEMBRA 25X3/4"	1	2,20 €
12031	R001	MATRI	5832	FITTING PE CODO 90° HEMBRA 32X1"	1	2,69 €
12032	R001	MATRI	5840	FITTING PE CODO 90° HEMBRA 40X11/4"	1	3,80 €
12033	R001	MATRI	5850	FITTING PE CODO 90° HEMBRA 50X11/2"	1	6,99 €
12034	R001	MATRI	5863	FITTING PE CODO 90° HEMBRA 63X2"	1	10,70 €
12035	R001	MATRI	5875	FITTING PE CODO 90° HEMBRA 75X21/2" RFZ	1	19,52 €
12036	R001	MATRI	5890	FITTING PE CODO 90° HEMBRA 90X3" RFZ	1	29,98 €
12037	R001	MATRI	5891	FITTING PE CODO 90° HEMBRA 110X4" RFZ	1	86,78 €

CODO ROSCA 90° LATERAL



Código	Cat.	Marca	Ref	Descripción		PVP
55015	R001	MATRI	4325	FITTING PE CODO 90° ROSCA LAT 25X1/2"	1	3,18 €
55016	R001	MATRI	4332	FITTING PE CODO 90° ROSCA LAT 32X3/4"	1	4,33 €

CODO GRIFO



Código	Cat.	Marca	Ref	Descripción		PVP
12111	R001	MATRI	6020	FITTING PE CODO GRIFO 20X1/2"	1	2,72 €
12112	R001	MATRI	6025	FITTING PE CODO GRIFO 25X3/4"	1	3,47 €
12113	R001	MATRI	6032	FITTING PE CODO GRIFO 32X1"	1	6,13 €
21743	R001	MATRI	6040	FITTING PE CODO GRIFO 40X11/4"	1	6,27 €

TAPÓN FINAL REGISTRABLE



Código	Cat.	Marca	Ref	Descripción		PVP
12020	R001	MATRI	5920	FITTING PE TAPON 20	1	1,64 €
12021	R001	MATRI	5925	FITTING PE TAPON 25	1	2,03 €
12022	R001	MATRI	5932	FITTING PE TAPON 32	1	3,05 €
12023	R001	MATRI	5940	FITTING PE TAPON 40	1	3,92 €
12024	R001	MATRI	5950	FITTING PE TAPON 50	1	5,65 €
12025	R001	MATRI	5963	FITTING PE TAPON 63	1	7,85 €
12026	R001	MATRI	5975	FITTING PE TAPON 75	1	17,93 €
12027	R001	MATRI	5990	FITTING PE TAPON 90	1	26,78 €
12028	R001	MATRI	5991	FITTING PE TAPON 110	1	59,00 €

TAPÓN MACHO



Código	Cat.	Marca	Ref	Descripción		PVP
55017	R001	MATRI	9820	FITTING PE TAPON ROSCA 1/2"	1	0,27 €
55018	R001	MATRI	9825	FITTING PE TAPON ROSCA 3/4"	1	0,37 €
55019	R001	MATRI	9832	FITTING PE TAPON ROSCA 1"	1	0,56 €
55020	R001	MATRI	9840	FITTING PE TAPON ROSCA 1/4"	1	1,19 €
55021	R001	MATRI	9850	FITTING PE TAPON ROSCA 1 1/2"	1	1,70 €
55022	R001	MATRI	9863	FITTING PE TAPON ROSCA 2"	1	2,19 €

ENLACE MIXTO R.HEMBRA



Código	Cat.	Marca	Ref	Descripción		PVP
12104	R001	MATRI	5191	FITTING PE ENLACE ROSCA HEMBRA 110X4" RFZ	1	66,63 €



**ACCESORIO PP
ROSCADO**

MACHÓN



Código	Cat.	Marca	Ref	Descripción		PVP
12665	R002	IRRTC	IR60720M0N200	PP MACHON 1/2"	1	0,23 €
12666	R002	IRRTC	IR60720M0N250	PP MACHON 3/4"	1	0,33 €
12667	R002	IRRTC	IR60720M0N320	PP MACHON 1"	1	0,47 €
12668	R002	IRRTC	IR60720M0N400	PP MACHON 1 1/4"	1	0,86 €
12669	R002	IRRTC	IR60720M0N500	PP MACHON 1 1/2"	1	1,01 €
12670	R002	IRRTC	IR60720M0N630	PP MACHON 2"	1	1,49 €
12671	R002	IRRTC	IR60720M0N750	PP MACHON 2 1/2"	1	3,54 €
12672	R002	IRRTC	IR60720M0N900	PP MACHON 3"	1	4,58 €

TAPÓN MACHO



Código	Cat.	Marca	Ref	Descripción		PVP
12727	R002	IRRTC	IR61920M0N25B	PP MACHON RED 3/4"X1/2"	1	0,32 €
12728	R002	IRRTC	IR61920M0N32B	PP MACHON RED 1"X1/2"	1	0,43 €
12729	R002	IRRTC	IR61920M0N32C	PP MACHON RED 1"X3/4"	1	0,43 €
22280	R002	IRRTC	IR61920M0N40B	PP MACHON RED 1 1/4"X1/2"	1	0,88 €
19103	R002	IRRTC	IR61920M0N40C	PP MACHON RED 1 1/4"X3/4"	1	0,74 €
12730	R002	IRRTC	IR61920M0N40D	PP MACHON RED 1 1/4"X1"	1	0,57 €
22281	R002	IRRTC	IR61920M0N50B	PP MACHON RED 1 1/2"X1/2"	1	1,01 €
22190	R002	IRRTC	IR61920M0N50C	PP MACHON RED 1 1/2"X3/4"	1	1,01 €
12731	R002	IRRTC	IR61920M0N50D	PP MACHON RED 1 1/2"X1"	1	1,01 €
12732	R002	IRRTC	IR61920M0N50E	PP MACHON RED 1 1/2"X1 1/4"	1	1,01 €
22282	R002	IRRTC	IR61920M0N63B	PP MACHON RED 2"X1/2"	1	1,75 €
22283	R002	IRRTC	IR61920M0N63C	PP MACHON RED 2"X3/4"	1	1,75 €
22284	R002	IRRTC	IR61920M0N63D	PP MACHON RED 2"X1"	1	1,75 €
12733	R002	IRRTC	IR61920M0N63E	PP MACHON RED 2"X1 1/4"	1	1,75 €
12737	R002	IRRTC	IR61920M0N75G	PP MACHON RED 2 1/2"X2"	1	5,41 €
12739	R002	IRRTC	IR61920M0N90H	PP MACHON RED 3"X2 1/2"	1	6,04 €

CODO 90° HEMBRA / HEMBRA



Código	Cat.	Marca	Ref	Descripción		PVP
12639	R002	IRRTC	IR62620F0N200	PP CODO H 90° 1/2"	1	1,23 €
12640	R002	IRRTC	IR62620F0N250	PP CODO H 90° 3/4"	1	1,46 €
12641	R002	IRRTC	IR62620F0N320	PP CODO H 90° 1"	1	1,79 €
12642	R002	IRRTC	IR62620F0N400	PP CODO H 90° 1 1/4"	1	3,19 €
12643	R002	IRRTC	IR62620F0N500	PP CODO H 90° 1 1/2"	1	6,04 €
12644	R002	IRRTC	IR62620F0N630	PP CODO H 90° 2"	1	8,33 €
12645	R002	IRRTC	IR62620F0N750	PP CODO H 90° 2 1/2" reforzado	1	18,76 €
22299	R002	IRRTC	IR62620F0N900	PP CODO H 90° 3" reforzado	1	27,08 €

CODO 90° MACHO/ HEMBRA



Código	Cat.	Marca	Ref	Descripción		PVP
22297	R002	IRRTC	IR62720D0N200	PP CODO M.H 90° 1/2"	1	0,88 €
12646	R002	IRRTC	IR62720D0N250	PP CODO M.H 90° 3/4"	1	1,11 €
12647	R002	IRRTC	IR62720D0N320	PP CODO M.H 90° 1"	1	1,33 €


TE 90° HEMBRA



Código	Cat.	Marca	Ref	Descripción		PVP
12648	R002	IRRTC	IR63020F0N200	PP TE H 90° 1/2"	1	1,75 €
12649	R002	IRRTC	IR63020F0N250	PP TE H 90° 3/4"	1	2,01 €
12650	R002	IRRTC	IR63020F0N320	PP TE H 90° 1"	1	2,39 €
12651	R002	IRRTC	IR63020F0N400	PP TE H 90° 1 1/4"	1	4,18 €
12652	R002	IRRTC	IR63020F0N500	PP TE H 90° 1 1/2"	1	7,71 €
12653	R002	IRRTC	IR63020F0N630	PP TE H 90° 2"	1	11,04 €
22300	R002	IRRTC	IR63020F0N750	PP TE H 90° 2 1/2" reforzado	1	28,12 €
12654	R002	IRRTC	IR63020F0N900	PP TE H 90° 3" reforzado	1	41,24 €


TE 90° MACHO



Código	Cat.	Marca	Ref	Descripción		PVP
22287	R002	IRRTC	IR60520M0N200	PP TE M 90° 1/2"	1	1,00 €
22288	R002	IRRTC	IR60520M0N20C	PP TE M 90° 1/2"X3/4"X1/2"	1	0,95 €
12655	R002	IRRTC	IR60520M0N250	PP TE M 90° 3/4"	1	1,03 €
22289	R002	IRRTC	IR60520M0N25D	PP TE M 90° 3/4"X1"X3/4"	1	1,19 €
12656	R002	IRRTC	IR60520M0N320	PP TE M 90° 1"	1	1,55 €
22290	R002	IRRTC	IR60520M0N32E	PP TE M 90° 1"X1 1/4"X1"	1	1,67 €
22291	R002	IRRTC	IR60520M0N400	PP TE M 90° 1 1/4"	1	2,39 €

MANGUITO HEMBRA



Código	Cat.	Marca	Ref	Descripción		PVP
12659	R002	IRRTC	IR62020F0N200	PP MANGUITO H 1/2"	1	0,66 €
12660	R002	IRRTC	IR62020F0N250	PP MANGUITO H 3/4"	1	0,69 €
12661	R002	IRRTC	IR62020F0N320	PP MANGUITO H 1"	1	0,94 €
12662	R002	IRRTC	IR62020F0N400	PP MANGUITO H 1 1/4"	1	2,51 €
12663	R002	IRRTC	IR62020F0N500	PP MANGUITO H 1 1/2"	1	3,25 €
12664	R002	IRRTC	IR62020F0N630	PP MANGUITO H 2"	1	3,58 €
22295	R002	IRRTC	IR62020F0N750	PP MANGUITO H 2 1/2"	1	13,34 €
22296	R002	IRRTC	IR62020F0N900	PP MANGUITO H 3" reforzado	1	16,05 €

MANGUITO REDUCIDO HEMBRA



Código	Cat.	Marca	Ref	Descripción		PVP
12703	R002	IRRTC	IR62120F0N25B	PP MANGUITO RED H 3/4"X1/2"	1	0,73 €
12704	R002	IRRTC	IR62120F0N32C	PP MANGUITO RED H 1"X3/4"	1	0,94 €
12705	R002	IRRTC	IR62120F0N40D	PP MANGUITO RED H 1 1/4"X1"	1	2,09 €
12706	R002	IRRTC	IR62120F0N50E	PP MANGUITO RED H 1 1/2"X1 1/4"	1	3,17 €
12707	R002	IRRTC	IR62120F0N63F	PP MANGUITO RED H 2"X1 1/2"	1	4,18 €
22293	R002	IRRTC	IR62120F0N75G	PP MANGUITO RED H 2 1/2"X2" reforzado	1	12,50 €
22294	R002	IRRTC	IR62120F0N90H	PP MANGUITO RED H 3"X2 1/2" reforzado	1	16,25 €

MANGUITO HEXAGONAL



Código	Cat.	Marca	Ref	Descripción		PVP
12708	R002	IRRTC	IR62320D0N25B	PP REDUC HEX MH 3/4"X1/2"	1	0,66 €
12709	R002	IRRTC	IR62320D0N32B	PP REDUC HEX MH 1"X1/2"	1	0,69 €
12710	R002	IRRTC	IR62320D0N32C	PP REDUC HEX MH 1"X3/4"	1	0,70 €
12711	R002	IRRTC	IR62320D0N40B	PP REDUC HEX MH 1 1/4"X1/2"	1	1,19 €
12712	R002	IRRTC	IR62320D0N40C	PP REDUC HEX MH 1 1/4"X3/4"	1	1,19 €
12713	R002	IRRTC	IR62320D0N40D	PP REDUC HEX MH 1 1/4"X1"	1	1,19 €
12714	R002	IRRTC	IR62320D0N50C	PP REDUC HEX MH 1 1/2"X3/4"	1	1,49 €
12715	R002	IRRTC	IR62320D0N50D	PP REDUC HEX MH 1 1/2"X1"	1	1,49 €
12716	R002	IRRTC	IR62320D0N50E	PP REDUC HEX MH 1 1/2"X1 1/4"	1	1,49 €
12717	R002	IRRTC	IR62320D0N63C	PP REDUC HEX MH 2"X3/4"	1	2,92 €
12718	R002	IRRTC	IR62320D0N63D	PP REDUC HEX MH 2"X1"	1	2,92 €
12719	R002	IRRTC	IR62320D0N63E	PP REDUC HEX MH 2"X1 1/4"	1	2,92 €
12720	R002	IRRTC	IR62320D0N63F	PP REDUC HEX MH 2"X1 1/2"	1	3,40 €
12724	R002	IRRTC	IR62320D0N75G	PP REDUC HEX MH 2 1/2"X2"	1	5,76 €
12725	R002	IRRTC	IR62320D0N90G	PP REDUC HEX MH 3"X2"	1	7,92 €
12726	R002	IRRTC	IR62320D0N90H	PP REDUC HEX MH 3"X2 1/2"	1	7,92 €

REDUCCIÓN MACHO / HEMBRA



Código	Cat.	Marca	Ref	Descripción		PVP
22345	R002	IRRTC	IR62220D0N25B	PP REDUC M 3/4" - H 1/2"	1	0,96 €
22346	R002	IRRTC	IR62220D0N32B	PP REDUC M 1" - H 1/2"	1	1,03 €
22347	R002	IRRTC	IR62220D0N32C	PP REDUC M 1" - H 3/4"	1	1,03 €
22348	R002	IRRTC	IR62220D0N40C	PP REDUC M 1 1/4" - H 3/4"	1	1,49 €
22349	R002	IRRTC	IR62220D0N40D	PP REDUC M 1 1/4" - H 1"	1	1,56 €
22350	R002	IRRTC	IR62220D0N50E	PP REDUC M 1 1/2" - H 1 1/4"	1	1,88 €
12734	R002	IRRTC	IR61920M0N63F	PP MACHON RED 2"X1 1/2"	1	1,75 €

TAPÓN MACHO



Código	Cat.	Marca	Ref	Descripción		PVP
12673	R002	IRRTC	IR61020M0N200	PP TAPON M 1/2"	1	0,39 €
12674	R002	IRRTC	IR61020M0N250	PP TAPON M 3/4"	1	0,42 €
12675	R002	IRRTC	IR61020M0N320	PP TAPON M 1"	1	0,53 €
12676	R002	IRRTC	IR61020M0N400	PP TAPON M 1 1/4"	1	0,88 €
12677	R002	IRRTC	IR61020M0N500	PP TAPON M 1 1/2"	1	1,09 €
12678	R002	IRRTC	IR61020M0N630	PP TAPON M 2"	1	1,58 €
22285	R002	IRRTC	IR61020M0N750	PP TAPON M 2 1/2"	1	3,12 €
22286	R002	IRRTC	IR61020M0N900	PP TAPON M 3"	1	4,07 €

TAPÓN HEMBRA



Código	Cat.	Marca	Ref	Descripción		PVP
12679	R002	IRRTC	IR60920F0N200	PP TAPON H 1/2"	1	0,27 €
20225	R002	IRRTC	IR60920F0N250	PP TAPON H 3/4"	1	0,39 €
12680	R002	IRRTC	IR60920F0N320	PP TAPON H 1"	1	0,40 €
22292	R002	IRRTC	IR60920F0N400	PP TAPON H 1 1/4"	1	0,67 €
12681	R002	IRRTC	IR60920F0N500	PP TAPON H 1 1/2"	1	1,55 €
12682	R002	IRRTC	IR60920F0N630	PP TAPON H 2"	1	1,87 €

RACOR DEPÓSITO HEMBRA



Código	Cat.	Marca	Ref	Descripción		PVP
29498	R002	ABRIS	0625	PP RACOR DEPOSITO BIDONES H 1 1/2"	1	15,66 €
29836	R002	ABRIS	0626	PP RACOR DEPOSITO BIDONES H 2"	1	14,87 €

ALARGADOR BOBINA



Código	Cat.	Marca	Ref	Descripción		PVP
15967	R002	IRRTC	IGPRS70M0N200	ALARGADOR BOBINA PP 1/2"	1	0,72 €
15968	R002	IRRTC	IGPRS70M0N20C	ALARGADOR BOBINA PP 1/2"X3/4"	1	0,72 €
15969	R002	IRRTC	IGPRS70M0N250	ALARGADOR BOBINA PP 3/4"	1	0,78 €
22302	R002	IRRTC	IGPRS70M0N25D	ALARGADOR BOBINA PP 3/4"X1"	1	0,85 €

BOCA RIEGO / LLAVE PARA BOCA DE RIEGO



Código	Cat.	Marca	Ref	Descripción		PVP
22303	R002	IRRTC	IVIDS20M0V025	BOCA RIEGO PP 3/4"	1	10,70 €
15966	R002	IRRTC	IVIDS20M0V032	BOCA RIEGO PP 1"	1	10,70 €
18932	R002	IRRTC	IVCHS20M0N250	LLAVE 3/4" PARA BOCA RIEGO PP	1	4,52 €



COLLARINES

hidroten

COLLARIN TOMA SIMPLE



Código	Cat.	Marca	Ref	Descripción		PVP
45175	R004	HID	1003147	COLLARIN PP PARA PVC Y PE SIN REFUERZO 20X1/2"	1	1,75 €
45176	R004	HID	1003148	COLLARIN PP PARA PVC Y PE SIN REFUERZO 20X3/4"	1	1,75 €
45177	R004	HID	1003001	COLLARIN PP PARA PVC Y PE SIN REFUERZO 25X1/2"	1	1,75 €
45178	R004	HID	1003002	COLLARIN PP PARA PVC Y PE SIN REFUERZO 25X3/4"	1	1,75 €
45180	R004	HID	1003003	COLLARIN PP PARA PVC Y PE SIN REFUERZO 32X1/2"	1	2,29 €
45181	R004	HID	1003004	COLLARIN PP PARA PVC Y PE SIN REFUERZO 32X3/4"	1	2,29 €
45179	R004	HID	1003123	COLLARIN PP PARA PVC Y PE SIN REFUERZO 32X1"	1	2,29 €
45183	R004	HID	1003005	COLLARIN PP PARA PVC Y PE SIN REFUERZO 40X1/2"	1	2,70 €
45184	R004	HID	1003006	COLLARIN PP PARA PVC Y PE SIN REFUERZO 40X3/4"	1	2,70 €
45182	R004	HID	1003007	COLLARIN PP PARA PVC Y PE SIN REFUERZO 40X1"	1	2,70 €
45187	R004	HID	1003008	COLLARIN PP PARA PVC Y PE SIN REFUERZO 50X1/2"	1	2,73 €
45188	R004	HID	1003009	COLLARIN PP PARA PVC Y PE SIN REFUERZO 50X3/4"	1	2,73 €
45186	R004	HID	1003010	COLLARIN PP PARA PVC Y PE SIN REFUERZO 50X1"	1	2,73 €
45185	R004	HID	1003143	COLLARIN PP PARA PVC Y PE SIN REFUERZO 50X1 1/4"	1	4,32 €
45192	R004	HID	1003011	COLLARIN PP PARA PVC Y PE SIN REFUERZO 63X1/2"	1	4,32 €
45193	R004	HID	1003012	COLLARIN PP PARA PVC Y PE SIN REFUERZO 63X3/4"	1	4,32 €
45191	R004	HID	1003013	COLLARIN PP PARA PVC Y PE SIN REFUERZO 63X1"	1	4,32 €
45190	R004	HID	1003014	COLLARIN PP PARA PVC Y PE SIN REFUERZO 63X1 1/4	1	4,32 €
45189	R004	HID	1003015	COLLARIN PP PARA PVC Y PE SIN REFUERZO 63X1 1/2	1	4,32 €
45197	R004	HID	1003016	COLLARIN PP PARA PVC Y PE SIN REFUERZO 75X1/2"	1	6,43 €
45199	R004	HID	1003017	COLLARIN PP PARA PVC Y PE SIN REFUERZO 75X3/4"	1	6,43 €
45196	R004	HID	1003018	COLLARIN PP PARA PVC Y PE SIN REFUERZO 75X1"	1	6,43 €
45195	R004	HID	1003019	COLLARIN PP PARA PVC Y PE SIN REFUERZO 75X1 1/4	1	6,43 €
45194	R004	HID	1003020	COLLARIN PP PARA PVC Y PE SIN REFUERZO 75X1 1/2	1	6,43 €
45198	R004	HID	1003021	COLLARIN PP PARA PVC Y PE SIN REFUERZO 75X2"	1	6,43 €
45203	R004	HID	1003022	COLLARIN PP PARA PVC Y PE SIN REFUERZO 90X1/2"	1	6,91 €
45205	R004	HID	1003023	COLLARIN PP PARA PVC Y PE SIN REFUERZO 90X3/4"	1	6,91 €
45202	R004	HID	1003024	COLLARIN PP PARA PVC Y PE SIN REFUERZO 90X1"	1	6,91 €
45201	R004	HID	1003025	COLLARIN PP PARA PVC Y PE SIN REFUERZO 90X1 1/4	1	6,91 €
45200	R004	HID	1003026	COLLARIN PP PARA PVC Y PE SIN REFUERZO 90X1 1/2	1	6,91 €
45204	R004	HID	1003027	COLLARIN PP PARA PVC Y PE SIN REFUERZO 90X2"	1	6,91 €
45209	R004	HID	1003115	COLLARIN PP PARA PVC Y PE SIN REFUERZO 110X1/2"	1	9,27 €
45212	R004	HID	1003028	COLLARIN PP PARA PVC Y PE SIN REFUERZO 110X3/4"	1	9,27 €
45208	R004	HID	1003029	COLLARIN PP PARA PVC Y PE SIN REFUERZO 110X1"	1	9,27 €
45207	R004	HID	1003030	COLLARIN PP PARA PVC Y PE SIN REFUERZO 110X1 1/4	1	9,27 €
45206	R004	HID	1003031	COLLARIN PP PARA PVC Y PE SIN REFUERZO 110X1 1/2	1	9,27 €
45211	R004	HID	1003032	COLLARIN PP PARA PVC Y PE SIN REFUERZO 110X2"	1	9,27 €
45210	R004	HID	1003105	COLLARIN PP PARA PVC Y PE SIN REFUERZO 110X2 1/2	1	9,27 €

COLLARÍN TOMA SIMPLE



Ø20-1/2" a 50-1"

TORNILLOS: 2 124
BOLTS-BOULONS



Ø50-1 1/4" a Ø125-2 1/2"

TORNILLOS: 4 126
BOLTS-BOULONS



Ø140-1/2" a Ø200-4"

TORNILLOS: 6 125
BOLTS-BOULONS

PRESIONES NOMINALES

Tabla de presiones nominales para la Familia 03		
	PN (bar)	PN (PSI)
Ø20 a 63	PN16	232
Ø75 a 180	PN10	145
Ø200	PN6	87

Código	Cat.	Marca	Ref	Descripción		PVP
45164	R004	HID	1003119	COLLARIN PP PARA PVC Y PE SIN REFUERZO 125X1/2"	1	13,95 €
45218	R004	HID	1003033	COLLARIN PP PARA PVC Y PE SIN REFUERZO 125X3/4"	1	13,95 €
45215	R004	HID	1003034	COLLARIN PP PARA PVC Y PE SIN REFUERZO 125X1"	1	13,95 €
45214	R004	HID	1003035	COLLARIN PP PARA PVC Y PE SIN REFUERZO 125X1 1/4	1	13,95 €
45213	R004	HID	1003036	COLLARIN PP PARA PVC Y PE SIN REFUERZO 125X1 1/2	1	13,95 €
45217	R004	HID	1003037	COLLARIN PP PARA PVC Y PE SIN REFUERZO 125X2"	1	13,95 €
45216	R004	HID	1003107	COLLARIN PP PARA PVC Y PE SIN REFUERZO 125X2 1/2	1	13,95 €
45165	R004	HID	1003135	COLLARIN PP PARA PVC Y PE SIN REFUERZO 140X1/2"	1	20,94 €
45166	R004	HID	1003139	COLLARIN PP PARA PVC Y PE SIN REFUERZO 140X3/4"	1	20,94 €
45221	R004	HID	1003038	COLLARIN PP PARA PVC Y PE SIN REFUERZO 140X1"	1	20,94 €
45220	R004	HID	1003039	COLLARIN PP PARA PVC Y PE SIN REFUERZO 140X1 1/4	1	20,94 €
45219	R004	HID	1003040	COLLARIN PP PARA PVC Y PE SIN REFUERZO 140X1 1/2	1	20,94 €
45223	R004	HID	1003041	COLLARIN PP PARA PVC Y PE SIN REFUERZO 140X2"	1	20,94 €
45222	R004	HID	1003109	COLLARIN PP PARA PVC Y PE SIN REFUERZO 140X2 1/2	1	20,94 €
45224	R004	HID	1003042	COLLARIN PP PARA PVC Y PE SIN REFUERZO 140X3"	1	20,94 €
45167	R004	HID	1003127	COLLARIN PP PARA PVC Y PE SIN REFUERZO 160X1/2"	1	23,28 €
45168	R004	HID	1003131	COLLARIN PP PARA PVC Y PE SIN REFUERZO 160X3/4"	1	23,28 €
45227	R004	HID	1003043	COLLARIN PP PARA PVC Y PE SIN REFUERZO 160X1"	1	23,28 €
45226	R004	HID	1003044	COLLARIN PP PARA PVC Y PE SIN REFUERZO 160X1 1/4	1	23,28 €
45225	R004	HID	1003045	COLLARIN PP PARA PVC Y PE SIN REFUERZO 160X1 1/2	1	23,28 €
45229	R004	HID	1003046	COLLARIN PP PARA PVC Y PE SIN REFUERZO 160X2"	1	23,28 €
45228	R004	HID	1003111	COLLARIN PP PARA PVC Y PE SIN REFUERZO 160X2 1/2	1	23,28 €
45230	R004	HID	1003047	COLLARIN PP PARA PVC Y PE SIN REFUERZO 160X3"	1	23,28 €
45171	R004	HID	1003289	COLLARIN PP PARA PVC Y PE SIN REFUERZO 180X1"	1	44,52 €
45170	R004	HID	1003290	COLLARIN PP PARA PVC Y PE SIN REFUERZO 180X1 1/4"	1	44,52 €
45169	R004	HID	1003291	COLLARIN PP PARA PVC Y PE SIN REFUERZO 180X1 1/2"	1	44,52 €
45173	R004	HID	1003292	COLLARIN PP PARA PVC Y PE SIN REFUERZO 180X2"	1	44,52 €
45172	R004	HID	1003293	COLLARIN PP PARA PVC Y PE SIN REFUERZO 180X2 1/2"	1	44,52 €
45174	R004	HID	1003294	COLLARIN PP PARA PVC Y PE SIN REFUERZO 180X3"	1	44,52 €
45232	R004	HID	1003048	COLLARIN PP PARA PVC Y PE SIN REFUERZO 200X1 1/4	1	80,67 €
45231	R004	HID	1003049	COLLARIN PP PARA PVC Y PE SIN REFUERZO 200X1 1/2	1	80,67 €
45234	R004	HID	1003050	COLLARIN PP PARA PVC Y PE SIN REFUERZO 200X2"	1	80,67 €
45233	R004	HID	1003113	COLLARIN PP PARA PVC Y PE SIN REFUERZO 200X2 1/2	1	80,67 €
45235	R004	HID	1003051	COLLARIN PP PARA PVC Y PE SIN REFUERZO 200X3"	1	80,67 €
45163	R004	HID	1003052	COLLARIN PP PARA PVC Y PE SIN REFUERZO 200X4"	1	80,67 €

COLLARÍN TOMA SIMPLE REFORZADO



Ø20-1/2" a 50-1"

TORNILLOS: 2 127



Ø50-1 1/4" a Ø125-2 1/2"

TORNILLOS: 4 129



Ø140-1/2" a Ø200-4"

TORNILLOS: 6 128

Código	Cat.	Marca	Ref	Descripción		PVP
21768	R004	HID	1003149	COLLARIN PP PARA PVC Y PE CON REFUERZO 20X1/2"	1	1,94 €
21769	R004	HID	1003150	COLLARIN PP PARA PVC Y PE CON REFUERZO 20X3/4"	1	1,94 €
14604	R004	HID	1003053	COLLARIN PP PARA PVC Y PE CON REFUERZO 25X1/2"	1	1,94 €
14605	R004	HID	1003054	COLLARIN PP PARA PVC Y PE CON REFUERZO 25X3/4"	1	1,94 €
14606	R004	HID	1003055	COLLARIN PP PARA PVC Y PE CON REFUERZO 32X1/2"	1	2,51 €
14607	R004	HID	1003056	COLLARIN PP PARA PVC Y PE CON REFUERZO 32X3/4"	1	2,51 €
14608	R004	HID	1003124	COLLARIN PP PARA PVC Y PE CON REFUERZO 32X1"	1	2,51 €
14609	R004	HID	1003057	COLLARIN PP PARA PVC Y PE CON REFUERZO 40X1/2"	1	3,09 €
14610	R004	HID	1003058	COLLARIN PP PARA PVC Y PE CON REFUERZO 40X3/4"	1	3,09 €
14611	R004	HID	1003059	COLLARIN PP PARA PVC Y PE CON REFUERZO 40X1"	1	3,09 €
14612	R004	HID	1003060	COLLARIN PP PARA PVC Y PE CON REFUERZO 50X1/2"	1	3,14 €
14613	R004	HID	1003061	COLLARIN PP PARA PVC Y PE CON REFUERZO 50X3/4"	1	3,14 €
14614	R004	HID	1003062	COLLARIN PP PARA PVC Y PE CON REFUERZO 50X1"	1	3,14 €
19080	R004	HID	1003144	COLLARIN PP PARA PVC Y PE CON REFUERZO 50X11/4"	1	4,93 €
14615	R004	HID	1003063	COLLARIN PP PARA PVC Y PE CON REFUERZO 63X1/2"	1	4,93 €
14616	R004	HID	1003064	COLLARIN PP PARA PVC Y PE CON REFUERZO 63X3/4"	1	4,93 €
14617	R004	HID	1003065	COLLARIN PP PARA PVC Y PE CON REFUERZO 63X1"	1	4,93 €
14618	R004	HID	1003066	COLLARIN PP PARA PVC Y PE CON REFUERZO 63X11/4"	1	4,93 €
14619	R004	HID	1003067	COLLARIN PP PARA PVC Y PE CON REFUERZO 63X11/2"	1	4,93 €
14620	R004	HID	1003068	COLLARIN PP PARA PVC Y PE CON REFUERZO 75X1/2"	1	7,15 €
14621	R004	HID	1003069	COLLARIN PP PARA PVC Y PE CON REFUERZO 75X3/4"	1	7,15 €
14622	R004	HID	1003070	COLLARIN PP PARA PVC Y PE CON REFUERZO 75X1"	1	7,15 €
14623	R004	HID	1003071	COLLARIN PP PARA PVC Y PE CON REFUERZO 75X11/4"	1	7,15 €
14624	R004	HID	1003072	COLLARIN PP PARA PVC Y PE CON REFUERZO 75X11/2"	1	7,15 €
14625	R004	HID	1003073	COLLARIN PP PARA PVC Y PE CON REFUERZO 75X2"	1	7,15 €
14626	R004	HID	1003074	COLLARIN PP PARA PVC Y PE CON REFUERZO 90X1/2"	1	7,61 €
14627	R004	HID	1003075	COLLARIN PP PARA PVC Y PE CON REFUERZO 90X3/4"	1	7,61 €
14628	R004	HID	1003076	COLLARIN PP PARA PVC Y PE CON REFUERZO 90X1"	1	7,61 €
14629	R004	HID	1003077	COLLARIN PP PARA PVC Y PE CON REFUERZO 90X11/4"	1	7,61 €
14630	R004	HID	1003078	COLLARIN PP PARA PVC Y PE CON REFUERZO 90X11/2"	1	7,61 €
14631	R004	HID	1003079	COLLARIN PP PARA PVC Y PE CON REFUERZO 90X2"	1	7,61 €
19081	R004	HID	1003116	COLLARIN PP PARA PVC Y PE CON REFUERZO 110X1/2"	1	9,93 €
14632	R004	HID	1003080	COLLARIN PP PARA PVC Y PE CON REFUERZO 110X3/4"	1	9,93 €
14633	R004	HID	1003081	COLLARIN PP PARA PVC Y PE CON REFUERZO 110X1"	1	9,93 €
14634	R004	HID	1003082	COLLARIN PP PARA PVC Y PE CON REFUERZO 110X11/4"	1	9,93 €
14635	R004	HID	1003083	COLLARIN PP PARA PVC Y PE CON REFUERZO 110X11/2"	1	9,93 €
14636	R004	HID	1003084	COLLARIN PP PARA PVC Y PE CON REFUERZO 110X2"	1	9,93 €
21771	R004	HID	1003106	COLLARIN PP PARA PVC Y PE CON REFUERZO 110X21/2"	1	9,93 €

COLLARÍN TOMA SIMPLE REFORZADO



Ø20-1/2" a 50-1"

TORNILLOS: 2 127
BOULONS: 2 127



Ø50-1 1/4" a Ø125-2 1/2"

TORNILLOS: 4 129
BOULONS: 4 129



Ø140-1/2" a Ø200-4"

TORNILLOS: 6 128
BOULONS: 6 128

PRESIONES NOMINALES

Tabla de presiones nominales para la Familia 03		
	PN (bar)	PN (PSI)
Ø20 a 63	PN16	232
Ø75 a 180	PN10	145
Ø200	PN6	87

Código	Cat.	Marca	Ref	Descripción		PVP
14637	R004	HID	1003120	COLLARIN PP PARA PVC Y PE CON REFUERZO 125X1/2"	1	14,59 €
21772	R004	HID	1003085	COLLARIN PP PARA PVC Y PE CON REFUERZO 125X3/4"	1	14,59 €
14638	R004	HID	1003086	COLLARIN PP PARA PVC Y PE CON REFUERZO 125X1"	1	14,59 €
14639	R004	HID	1003087	COLLARIN PP PARA PVC Y PE CON REFUERZO 125X11/4"	1	14,59 €
14640	R004	HID	1003088	COLLARIN PP PARA PVC Y PE CON REFUERZO 125X11/2"	1	14,59 €
14641	R004	HID	1003089	COLLARIN PP PARA PVC Y PE CON REFUERZO 125X2"	1	14,59 €
14642	R004	HID	1003108	COLLARIN PP PARA PVC Y PE CON REFUERZO 125X21/2"	1	14,59 €
21774	R004	HID	1003136	COLLARIN PP PARA PVC Y PE CON REFUERZO 140X1/2"	1	22,11 €
21775	R004	HID	1003140	COLLARIN PP PARA PVC Y PE CON REFUERZO 140X3/4"	1	22,11 €
14643	R004	HID	1003090	COLLARIN PP PARA PVC Y PE CON REFUERZO 140X1"	1	22,11 €
14644	R004	HID	1003091	COLLARIN PP PARA PVC Y PE CON REFUERZO 140X11/4"	1	22,11 €
14645	R004	HID	1003092	COLLARIN PP PARA PVC Y PE CON REFUERZO 140X11/2"	1	22,11 €
14646	R004	HID	1003093	COLLARIN PP PARA PVC Y PE CON REFUERZO 140X2"	1	22,11 €
14647	R004	HID	1003110	COLLARIN PP PARA PVC Y PE CON REFUERZO 140X21/2"	1	22,11 €
14656	R004	HID	1003101	COLLARIN PP PARA PVC Y PE CON REFUERZO 200X11/2"	1	86,56 €
14648	R004	HID	1003094	COLLARIN PP PARA PVC Y PE CON REFUERZO 140X3"	1	22,11 €
21776	R004	HID	1003128	COLLARIN PP PARA PVC Y PE CON REFUERZO 160X1/2"	1	24,46 €
21777	R004	HID	1003132	COLLARIN PP PARA PVC Y PE CON REFUERZO 160X3/4"	1	24,46 €
14649	R004	HID	1003095	COLLARIN PP PARA PVC Y PE CON REFUERZO 160X1"	1	24,46 €
14650	R004	HID	1003096	COLLARIN PP PARA PVC Y PE CON REFUERZO 160X11/4"	1	24,46 €
14651	R004	HID	1003097	COLLARIN PP PARA PVC Y PE CON REFUERZO 160X11/2"	1	24,46 €
14652	R004	HID	1003098	COLLARIN PP PARA PVC Y PE CON REFUERZO 160X2"	1	24,46 €
14653	R004	HID	1003112	COLLARIN PP PARA PVC Y PE CON REFUERZO 160X21/2"	1	24,46 €
14654	R004	HID	1003099	COLLARIN PP PARA PVC Y PE CON REFUERZO 160X3"	1	24,46 €
50005	R005	HID	1003473	COLLARIN T/SIMPLE PARA PVC Y PE CON REFUEZO 180X1"	1	47,05 €
50006	R005	HID	1003474	COLLARIN T/SIMPLE PARA PVC Y PE CON REFUEZO 180X1 1/4"	1	47,05 €
50007	R005	HID	1003475	COLLARIN T/SIMPLE PARA PVC Y PE CON REFUEZO 180X1 1/2"	1	47,05 €
50008	R005	HID	1003476	COLLARIN T/SIMPLE PARA PVC Y PE CON REFUEZO 180X2"	1	47,05 €
50009	R005	HID	1003477	COLLARIN T/SIMPLE PARA PVC Y PE CON REFUEZO 180X2 1/2"	1	47,05 €
24041	R004	HID	1003478	COLLARIN PP PARA PVC Y PE CON REFUERZO 180X3"	1	47,05 €
14655	R004	HID	1003100	COLLARIN PP PARA PVC Y PE CON REFUERZO 200X11/4"	1	86,56 €
14656	R004	HID	1003101	COLLARIN PP PARA PVC Y PE CON REFUERZO 200X11/2"	1	86,56 €
14657	R004	HID	1003102	COLLARIN PP PARA PVC Y PE CON REFUERZO 200X2"	1	86,56 €
21778	R004	HID	1003114	COLLARIN PP PARA PVC Y PE CON REFUERZO 200X21/2"	1	86,56 €
14658	R004	HID	1003103	COLLARIN PP PARA PVC Y PE CON REFUERZO 200X3"	1	86,56 €
14659	R004	HID	1003104	COLLARIN PP PARA PVC Y PE CON REFUERZO 200X4"	1	86,56 €

COLLARÍN TOMA DOBLE



Código	Cat.	Marca	Ref	Descripción		PVP
49885	R005	HID	1003151	COLLARIN PP T/DOBLE PARA PVC Y PE SIN REFUERZO 20X3/4"	1	2,44 €
49886	R005	HID	1003152	COLLARIN PP T/DOBLE PARA PVC Y PE SIN REFUERZO 25X1/2"	1	2,44 €
54805	R005	HID	1003200	COLLARIN PP T/DOBLE PARA PVC Y PE SIN REFUERZO 25X1/2"	80	2,44 €
49887	R005	HID	1003201	COLLARIN PP T/DOBLE PARA PVC Y PE SIN REFUERZO 25X3/4"	1	2,44 €
49888	R005	HID	1003202	COLLARIN PP T/DOBLE PARA PVC Y PE SIN REFUERZO 32X1/2"	1	3,20 €
49889	R005	HID	1003203	COLLARIN PP T/DOBLE PARA PVC Y PE SIN REFUERZO 32X3/4"	1	3,20 €
49879	R005	HID	1003125	COLLARIN PP T/DOBLE PARA PVC Y PE SIN REFUERZO 160X1/2"	1	3,20 €
49890	R005	HID	1003204	COLLARIN PP T/DOBLE PARA PVC Y PE SIN REFUERZO 40X1/2"	1	3,76 €
49891	R005	HID	1003205	COLLARIN PP T/DOBLE PARA PVC Y PE SIN REFUERZO 40X3/4"	1	3,76 €
49892	R005	HID	1003206	COLLARIN PP T/DOBLE PARA PVC Y PE SIN REFUERZO 40X1"	1	3,76 €
49893	R005	HID	1003207	COLLARIN PP T/DOBLE PARA PVC Y PE SIN REFUERZO 50X1/2"	1	3,83 €
49894	R005	HID	1003208	COLLARIN PP T/DOBLE PARA PVC Y PE SIN REFUERZO 50X3/4"	1	3,83 €
49895	R005	HID	1003209	COLLARIN PP T/DOBLE PARA PVC Y PE SIN REFUERZO 50X1"	1	3,83 €
49884	R005	HID	1003145	COLLARIN PP T/DOBLE PARA PVC Y PE SIN REFUERZO 20X1/2"	1	6,05 €
49896	R005	HID	1003210	COLLARIN PP T/DOBLE PARA PVC Y PE SIN REFUERZO 63X1/2"	1	6,05 €
49897	R005	HID	1003211	COLLARIN PP T/DOBLE PARA PVC Y PE SIN REFUERZO 63X3/4"	1	6,05 €
49898	R005	HID	1003212	COLLARIN PP T/DOBLE PARA PVC Y PE SIN REFUERZO 63X1"	1	6,05 €
49899	R005	HID	1003213	COLLARIN PP T/DOBLE PARA PVC Y PE SIN REFUERZO 63X1 1/4"	1	6,05 €
49900	R005	HID	1003214	COLLARIN PP T/DOBLE PARA PVC Y PE SIN REFUERZO 63X1 1/2"	1	6,05 €
49901	R005	HID	1003215	COLLARIN PP T/DOBLE PARA PVC Y PE SIN REFUERZO 75X1/2"	1	9,01 €
49902	R005	HID	1003216	COLLARIN PP T/DOBLE PARA PVC Y PE SIN REFUERZO 75X3/4"	1	9,01 €
49903	R005	HID	1003217	COLLARIN PP T/DOBLE PARA PVC Y PE SIN REFUERZO 75X1"	1	9,01 €
49904	R005	HID	1003218	COLLARIN PP T/DOBLE PARA PVC Y PE SIN REFUERZO 75X1 1/4"	1	9,01 €
49905	R005	HID	1003219	COLLARIN PP T/DOBLE PARA PVC Y PE SIN REFUERZO 75X1 1/2"	1	9,01 €
49906	R005	HID	1003220	COLLARIN PP T/DOBLE PARA PVC Y PE SIN REFUERZO 75x2"	1	9,01 €
49907	R005	HID	1003221	COLLARIN PP T/DOBLE PARA PVC Y PE SIN REFUERZO 90X1/2"	1	9,68 €
49908	R005	HID	1003222	COLLARIN PP T/DOBLE PARA PVC Y PE SIN REFUERZO 90X3/4"	1	9,68 €
49909	R005	HID	1003223	COLLARIN PP T/DOBLE PARA PVC Y PE SIN REFUERZO 90X1"	1	9,68 €
49910	R005	HID	1003224	COLLARIN PP T/DOBLE PARA PVC Y PE SIN REFUERZO 90X1 1/4"	1	9,68 €
49911	R005	HID	1003225	COLLARIN PP T/DOBLE PARA PVC Y PE SIN REFUERZO 90X1 1/2"	1	9,68 €
14663	R004	HID	1003226	COLLARIN PP PARA PVC Y PE DOBLE 90X2"	1	9,68 €
49875	R005	HID	1003117	COLLARIN PP T/DOBLE PARA PVC Y PE SIN REFUERZO 110X1/2"	1	12,94 €
49912	R005	HID	1003227	COLLARIN PP T/DOBLE PARA PVC Y PE SIN REFUERZO 110X3/4"	1	12,94 €
49913	R005	HID	1003228	COLLARIN PP T/DOBLE PARA PVC Y PE SIN REFUERZO 110X1"	1	12,94 €
49914	R005	HID	1003229	COLLARIN PP T/DOBLE PARA PVC Y PE SIN REFUERZO 110X1 1/4"	1	12,94 €
49915	R005	HID	1003230	COLLARIN PP T/DOBLE PARA PVC Y PE SIN REFUERZO 110X1 1/2"	1	12,94 €
49916	R005	HID	1003231	COLLARIN PP T/DOBLE PARA PVC Y PE SIN REFUERZO 110X2"	1	12,94 €

COLLARÍN TOMA DOBLE



Ø20-1/2" a 50-1"

TORNILLOS: **2** 130
BOLTS-BOULONS



Ø50-1 1/4" a Ø125-2 1/2"

TORNILLOS: **4** 132
BOLTS-BOULONS



Ø140-1/2" a Ø200-4"

TORNILLOS: **6** 131
BOLTS-BOULONS

PRESIONES NOMINALES

Tabla de presiones nominales para la Familia 03		
	PN (bar)	PN (PSI)
Ø20 a 63	PN16	232
Ø75 a 180	PN10	145
Ø200	PN6	87

Código	Cat.	Marca	Ref	Descripción	U.	PVP
49878	R005	HID	1003121	COLLARIN PP T/DOBLE PARA PVC Y PE SIN REFUERZO 32X2"	1	19,51 €
49918	R005	HID	1003233	COLLARIN PP T/DOBLE PARA PVC Y PE SIN REFUERZO 125X3/4"	1	19,51 €
49919	R005	HID	1003234	COLLARIN PP T/DOBLE PARA PVC Y PE SIN REFUERZO 125X1"	1	19,51 €
49920	R005	HID	1003235	COLLARIN PP T/DOBLE PARA PVC Y PE SIN REFUERZO 125X1 1/4"	1	19,51 €
49921	R005	HID	1003236	COLLARIN PP T/DOBLE PARA PVC Y PE SIN REFUERZO 125X1 1/2"	1	19,51 €
49922	R005	HID	1003237	COLLARIN PP T/DOBLE PARA PVC Y PE SIN REFUERZO 125X2"	1	19,51 €
49923	R005	HID	1003238	COLLARIN PP T/DOBLE PARA PVC Y PE SIN REFUERZO 125X2 1/2"	1	19,51 €
49882	R005	HID	1003137	COLLARIN PP T/DOBLE PARA PVC Y PE SIN REFUERZO 140X3/4"	1	29,30 €
49883	R005	HID	1003141	COLLARIN PP T/DOBLE PARA PVC Y PE SIN REFUERZO 50X1 1/4"	1	29,30 €
49924	R005	HID	1003239	COLLARIN PP T/DOBLE PARA PVC Y PE SIN REFUERZO 140X1"	1	29,30 €
49925	R005	HID	1003240	COLLARIN PP T/DOBLE PARA PVC Y PE SIN REFUERZO 140X1 1/4"	1	29,30 €
49926	R005	HID	1003241	COLLARIN PP T/DOBLE PARA PVC Y PE SIN REFUERZO 140X1 1/2"	1	29,30 €
49927	R005	HID	1003242	COLLARIN PP T/DOBLE PARA PVC Y PE SIN REFUERZO 140X2"	1	29,30 €
49928	R005	HID	1003243	COLLARIN PP T/DOBLE PARA PVC Y PE SIN REFUERZO 140X2 1/2"	1	29,30 €
49929	R005	HID	1003244	COLLARIN PP T/DOBLE PARA PVC Y PE SIN REFUERZO 140X3"	1	29,30 €
49880	R005	HID	1003129	COLLARIN PP T/DOBLE PARA PVC Y PE SIN REFUERZO 160X3/4"	1	32,56 €
49881	R005	HID	1003133	COLLARIN PP T/DOBLE PARA PVC Y PE SIN REFUERZO 140X1/2"	1	32,56 €
49930	R005	HID	1003245	COLLARIN PP T/DOBLE PARA PVC Y PE SIN REFUERZO 160X1"	1	32,56 €
49931	R005	HID	1003246	COLLARIN PP T/DOBLE PARA PVC Y PE SIN REFUERZO 160X1 1/4"	1	32,56 €
49932	R005	HID	1003247	COLLARIN PP T/DOBLE PARA PVC Y PE SIN REFUERZO 160X1 1/2"	1	32,56 €
49933	R005	HID	1003248	COLLARIN PP T/DOBLE PARA PVC Y PE SIN REFUERZO 160X2"	1	32,56 €
49934	R005	HID	1003249	COLLARIN PP T/DOBLE PARA PVC Y PE SIN REFUERZO 160X2 1/2"	1	32,56 €
49935	R005	HID	1003250	COLLARIN PP T/DOBLE PARA PVC Y PE SIN REFUERZO 160X3"	1	32,56 €
49942	R005	HID	1003483	COLLARIN PP T/DOBLE PARA PVC Y PE SIN REFUERZO 180X1"	1	62,33 €
49943	R005	HID	1003484	COLLARIN PP T/DOBLE PARA PVC Y PE SIN REFUERZO 180X1 1/4"	1	62,33 €
49944	R005	HID	1003485	COLLARIN PP T/DOBLE PARA PVC Y PE SIN REFUERZO 180X1 1/2"	1	62,33 €
49945	R005	HID	1003486	COLLARIN PP T/DOBLE PARA PVC Y PE SIN REFUERZO 180X2"	1	62,33 €

COLLARÍN TOMA DOBLE REFORZADO



Código	Cat.	Marca	Ref	Descripción		PVP
49955	R005	HID	1003153	COLLARIN T/DOBLE PARA PVC Y PE CON REFUERZO 20X1/2"	1	2,70 €
49956	R005	HID	1003154	COLLARIN T/DOBLE PARA PVC Y PE CON REFUERZO 20X3/4"	1	2,70 €
49957	R005	HID	1003300	COLLARIN T/DOBLE PARA PVC Y PE CON REFUERZO 25X1/2"	1	2,70 €
49958	R005	HID	1003301	COLLARIN T/DOBLE PARA PVC Y PE CON REFUERZO 25X3/4"	1	2,70 €
49959	R005	HID	1003302	COLLARIN T/DOBLE PARA PVC Y PE CON REFUERZO 32X1/2"	1	3,53 €
20231	R004	HID	1003303	COLLARIN PP PARA PVC Y PE DOBLE C/REFUE. 32X3/4"	1	3,53 €
49949	R005	HID	1003126	COLLARIN T/DOBLE PARA PVC Y PE CON REFUERZO 32X1"	1	3,53 €
29772	R004	HID	1003304	COLLARIN PP PARA PVC Y PE DOBLE C/REFUE. 40X1/2"	1	4,34 €
29956	R004	HID	1003305	COLLARIN PP PARA PVC Y PE DOBLE C/REFUE. 40X3/4"	1	4,34 €
49960	R005	HID	1003306	COLLARIN T/DOBLE PARA PVC Y PE CON REFUERZO 40X1"	1	4,34 €
14664	R004	HID	1003307	COLLARIN PP PARA PVC Y PE DOBLE C/REFUE. 50X1/2"	1	4,41 €
29955	R004	HID	1003308	COLLARIN PP PARA PVC Y PE DOBLE C/REFUE. 50X3/4"	1	4,41 €
49961	R005	HID	1003309	COLLARIN T/DOBLE PARA PVC Y PE CON REFUERZO 50X1"	1	4,41 €
49954	R005	HID	1003146	COLLARIN T/DOBLE PARA PVC Y PE CON REFUERZO 50X1 1/4"	1	6,89 €
49962	R005	HID	1003310	COLLARIN T/DOBLE PARA PVC Y PE CON REFUERZO 63X1/2"	1	6,89 €
20229	R004	HID	1003311	COLLARIN PP PARA PVC Y PE DOBLE C/REFUE. 63X3/4"	1	6,89 €
49898	R005	HID	1003212	COLLARIN PP T/DOBLE PARA PVC Y PE SIN REFUERZO 63X1"	1	6,05 €
49899	R005	HID	1003213	COLLARIN PP T/DOBLE PARA PVC Y PE SIN REFUERZO 63X1 1/4"	1	6,05 €
49900	R005	HID	1003214	COLLARIN PP T/DOBLE PARA PVC Y PE SIN REFUERZO 63X1 1/2"	1	6,05 €
49901	R005	HID	1003215	COLLARIN PP T/DOBLE PARA PVC Y PE SIN REFUERZO 75X1/2"	1	9,01 €
49902	R005	HID	1003216	COLLARIN PP T/DOBLE PARA PVC Y PE SIN REFUERZO 75X3/4"	1	9,01 €
49903	R005	HID	1003217	COLLARIN PP T/DOBLE PARA PVC Y PE SIN REFUERZO 75X1"	1	9,01 €
49904	R005	HID	1003218	COLLARIN PP T/DOBLE PARA PVC Y PE SIN REFUERZO 75X1 1/4"	1	9,01 €
49905	R005	HID	1003219	COLLARIN PP T/DOBLE PARA PVC Y PE SIN REFUERZO 75X1 1/2"	1	9,01 €
49906	R005	HID	1003220	COLLARIN PP T/DOBLE PARA PVC Y PE SIN REFUERZO 75x2"	1	9,01 €
49907	R005	HID	1003221	COLLARIN PP T/DOBLE PARA PVC Y PE SIN REFUERZO 90X1/2"	1	9,68 €
49908	R005	HID	1003222	COLLARIN PP T/DOBLE PARA PVC Y PE SIN REFUERZO 90X3/4"	1	9,68 €
49909	R005	HID	1003223	COLLARIN PP T/DOBLE PARA PVC Y PE SIN REFUERZO 90X1"	1	9,68 €
49910	R005	HID	1003224	COLLARIN PP T/DOBLE PARA PVC Y PE SIN REFUERZO 90X1 1/4"	1	9,68 €
49911	R005	HID	1003225	COLLARIN PP T/DOBLE PARA PVC Y PE SIN REFUERZO 90X1 1/2"	1	9,68 €
14663	R004	HID	1003226	COLLARIN PP PARA PVC Y PE DOBLE 90X2"	1	9,68 €
49876	R005	HID	1003118	COLLARIN PP T/DOBLE PARA PVC Y PE C/REFUERZO 110X1/2"	1	13,95 €
49973	R005	HID	1003327	COLLARIN T/DOBLE PARA PVC Y PE CON REFUERZO 110X3/4"	1	13,95 €
14665	R004	HID	1003328	COLLARIN PP PARA PVC Y PE DOBLE C/REFUE. 110X1"	1	13,95 €
49974	R005	HID	1003329	COLLARIN T/DOBLE PARA PVC Y PE CON REFUERZO 110X1 1/4"	1	13,95 €
28138	R004	HID	1003330	COLLARIN PP PARA PVC Y PE DOBLE C/REFUE. 110X11/2"	1	13,95 €
28139	R004	HID	1003331	COLLARIN PP PARA PVC Y PE DOBLE C/REFUE. 110X2"	1	13,95 €
49975	R005	HID	1003332	COLLARIN T/DOBLE PARA PVC Y PE CON REFUERZO 110X2 1/2"	1	13,95 €

COLLARÍN TOMA DOBLE REFORZADO

PRESIONES NOMINALES



Tabla de presiones nominales para la Familia 03

	PN (bar)	PN (PSI)
Ø20 a 63	PN16	232
Ø75 a 180	PN10	145
Ø200	PN6	87

Código	Cat.	Marca	Ref	Descripción		PVP
49948	R005	HID	1003122	COLLARIN T/DOBLE PARA PVC Y PE CON REFUERZO 125X1/2"	1	20,46 €
49976	R005	HID	1003333	COLLARIN T/DOBLE PARA PVC Y PE CON REFUERZO 125X3/4"	1	20,46 €
49921	R005	HID	1003236	COLLARIN PP T/DOBLE PARA PVC Y PE SIN REFUERZO 125X1 1/2"	1	19,51 €
49922	R005	HID	1003237	COLLARIN PP T/DOBLE PARA PVC Y PE SIN REFUERZO 125X2"	1	19,51 €
49923	R005	HID	1003238	COLLARIN PP T/DOBLE PARA PVC Y PE SIN REFUERZO 125X2 1/2"	1	19,51 €
49952	R005	HID	1003138	COLLARIN T/DOBLE PARA PVC Y PE CON REFUERZO 140X1/2"	1	30,96 €
49953	R005	HID	1003142	COLLARIN T/DOBLE PARA PVC Y PE CON REFUERZO 140X3/4"	1	30,96 €
49982	R005	HID	1003339	COLLARIN T/DOBLE PARA PVC Y PE CON REFUERZO 125X1"	1	30,96 €
49983	R005	HID	1003340	COLLARIN T/DOBLE PARA PVC Y PE CON REFUERZO 125X1 1/4"	1	30,96 €
49984	R005	HID	1003341	COLLARIN T/DOBLE PARA PVC Y PE CON REFUERZO 125X1 1/2"	1	30,96 €
49985	R005	HID	1003342	COLLARIN T/DOBLE PARA PVC Y PE CON REFUERZO 125X2"	1	30,96 €
49986	R005	HID	1003343	COLLARIN T/DOBLE PARA PVC Y PE CON REFUERZO 125X2 1/2"	1	30,96 €
49987	R005	HID	1003344	COLLARIN T/DOBLE PARA PVC Y PE CON REFUERZO 125x3"	1	30,96 €
49950	R005	HID	1003130	COLLARIN T/DOBLE PARA PVC Y PE CON REFUERZO 160X1/2"	1	34,20 €
49951	R005	HID	1003134	COLLARIN T/DOBLE PARA PVC Y PE CON REFUERZO 160X3/4"	1	34,20 €
49988	R005	HID	1003345	COLLARIN T/DOBLE PARA PVC Y PE CON REFUERZO 160X1"	1	34,20 €
49989	R005	HID	1003346	COLLARIN T/DOBLE PARA PVC Y PE CON REFUERZO 160X1 1/4"	1	34,20 €
49990	R005	HID	1003347	COLLARIN T/DOBLE PARA PVC Y PE CON REFUERZO 160X1 1/2"	1	34,20 €
49991	R005	HID	1003348	COLLARIN T/DOBLE PARA PVC Y PE CON REFUERZO 160X2"	1	34,20 €
49992	R005	HID	1003349	COLLARIN T/DOBLE PARA PVC Y PE CON REFUERZO 160X2 1/2"	1	34,20 €
30782	R004	HID	1003350	COLLARIN PP PARA PVC Y PE DOBLE C/REFUE. 160X3"	1	34,20 €
49999	R005	HID	1003493	COLLARIN T/DOBLE PARA PVC Y PE CON REFUERZO 180X1"	1	65,87 €
50000	R005	HID	1003494	COLLARIN T/DOBLE PARA PVC Y PE CON REFUERZO 180X1 1/4"	1	65,87 €
50001	R005	HID	1003495	COLLARIN T/DOBLE PARA PVC Y PE CON REFUERZO 180X1 1/2"	1	65,87 €
50002	R005	HID	1003496	COLLARIN T/DOBLE PARA PVC Y PE CON REFUERZO 180X2"	1	65,87 €
50003	R005	HID	1003497	COLLARIN T/DOBLE PARA PVC Y PE CON REFUERZO 180X2 1/2"	1	65,87 €
50004	R005	HID	1003498	COLLARIN T/DOBLE PARA PVC Y PE CON REFUERZO 180X3"	1	65,87 €
49993	R005	HID	1003351	COLLARIN T/DOBLE PARA PVC Y PE CON REFUERZO 200X1 1/4"	1	121,15 €
49994	R005	HID	1003352	COLLARIN T/DOBLE PARA PVC Y PE CON REFUERZO 200X1 1/2"	1	121,15 €
49995	R005	HID	1003353	COLLARIN T/DOBLE PARA PVC Y PE CON REFUERZO 200X2"	1	121,15 €
49996	R005	HID	1003354	COLLARIN T/DOBLE PARA PVC Y PE CON REFUERZO 200X2 1/2"	1	121,15 €
49997	R005	HID	1003355	COLLARIN T/DOBLE PARA PVC Y PE CON REFUERZO 200X3"	1	121,15 €
49998	R005	HID	1003356	COLLARIN T/DOBLE PARA PVC Y PE CON REFUERZO 200X4"	1	121,15 €

COLLARÍN TOMA DOBLE REFORZADO



Código	Cat.	Marca	Ref	Descripción		PVP
29837	R005	HID	1005346	COLLARIN PP BISAGRA PVC/PE ENCOLAR Ø 160X20	1	98,21 €
29838	R005	HID	1005347	COLLARIN PP BISAGRA PVC/PE ENCOLAR Ø 160X25	1	98,21 €
29839	R005	HID	1005348	COLLARIN PP BISAGRA PVC/PE ENCOLAR Ø 160X32	1	98,21 €
29840	R005	HID	1005349	COLLARIN PP BISAGRA PVC/PE ENCOLAR Ø 160X40	1	98,21 €
22352	R005	HID	1005350	COLLARIN PP BISAGRA PVC/PE ENCOLAR Ø 160X50	1	98,21 €
22353	R005	HID	1005351	COLLARIN PP BISAGRA PVC/PE ENCOLAR Ø 160X63	1	98,21 €
22354	R005	HID	1005352	COLLARIN PP BISAGRA PVC/PE ENCOLAR Ø 160X75	1	98,21 €
22355	R005	HID	1005353	COLLARIN PP BISAGRA PVC/PE ENCOLAR Ø 160X90	1	98,21 €
22356	R005	HID	1005354	COLLARIN PP BISAGRA PVC/PE ENCOLAR Ø 160X110	1	98,21 €
22357	R005	HID	1005355	COLLARIN PP BISAGRA PVC/PE ENCOLAR □ 160X125	1	98,21 €
50141	R005	HID	1005401	COLLARIN PP BISAGRA 200X20	1	109,70 €
50142	R005	HID	1005402	COLLARIN PP BISAGRA 200X25	1	109,70 €
50143	R005	HID	1005403	COLLARIN PP BISAGRA 200X32	1	109,70 €
50144	R005	HID	1005404	COLLARIN PP BISAGRA 200X40	1	109,70 €
22358	R005	HID	1005405	COLLARIN PP BISAGRA PVC/PE ENCOLAR Ø 200X50	1	109,70 €
22359	R005	HID	1005406	COLLARIN PP BISAGRA PVC/PE ENCOLAR Ø 200X63	1	109,70 €
22360	R005	HID	1005407	COLLARIN PP BISAGRA PVC/PE ENCOLAR Ø 200X75	1	109,70 €
22361	R005	HID	1005408	COLLARIN PP BISAGRA PVC/PE ENCOLAR Ø 200X90	1	109,70 €
22362	R005	HID	1005409	COLLARIN PP BISAGRA PVC/PE ENCOLAR Ø 200X110	1	109,70 €
22363	R005	HID	1005410	COLLARIN PP BISAGRA PVC/PE ENCOLAR Ø 200X125	1	109,70 €
50129	R005	HID	1005334	COLLARIN PP BISAGRA 225X20	1	157,98 €
50130	R005	HID	1005335	COLLARIN PP BISAGRA 225X25	1	157,98 €
50131	R005	HID	1005336	COLLARIN PP BISAGRA 225X32	1	157,98 €
50132	R005	HID	1005337	COLLARIN PP BISAGRA 225X40	1	157,98 €
22364	R005	HID	1005020	COLLARIN PP BISAGRA PVC/PE ENCOLAR Ø 225X50	1	157,98 €
22365	R005	HID	1005021	COLLARIN PP BISAGRA PVC/PE ENCOLAR Ø 225X63	1	157,98 €
22366	R005	HID	1005022	COLLARIN PP BISAGRA PVC/PE ENCOLAR Ø 225X75	1	157,98 €
22367	R005	HID	1005023	COLLARIN PP BISAGRA PVC/PE ENCOLAR Ø 225X90	1	157,98 €
22368	R005	HID	1005024	COLLARIN PP BISAGRA PVC/PE ENCOLAR Ø 225X110	1	157,98 €
22369	R005	HID	1005013	COLLARIN PP BISAGRA PVC/PE ENCOLAR Ø 225X125	1	164,09 €

Código	Cat.	Marca	Ref	Descripción		PVP
50133	R005	HID	1005338	COLLARIN PP BISAGRA 250X20	1	157,98 €
50134	R005	HID	1005339	COLLARIN PP BISAGRA 250X25	1	157,98 €
50135	R005	HID	1005340	COLLARIN PP BISAGRA 250X32	1	157,98 €
50136	R005	HID	1005341	COLLARIN PP BISAGRA 250X40	1	157,98 €
22370	R005	HID	1005001	COLLARIN PP BISAGRA PVC/PE ENCOLAR Ø 250X50	1	157,98 €
22371	R005	HID	1005002	COLLARIN PP BISAGRA PVC/PE ENCOLAR Ø 250X63	1	157,98 €
22372	R005	HID	1005003	COLLARIN PP BISAGRA PVC/PE ENCOLAR Ø 250X75	1	157,98 €
22373	R005	HID	1005004	COLLARIN PP BISAGRA PVC/PE ENCOLAR Ø 250X90	1	157,98 €
22374	R005	HID	1005005	COLLARIN PP BISAGRA PVC/PE ENCOLAR Ø 250X125	1	164,09 €
20627	R005	HID	1005006	COLLARIN PP BISAGRA PVC/PE ENCOLAR Ø 250X110	1	157,98 €
50137	R005	HID	1005342	COLLARIN PP BISAGRA 315X20	1	192,26 €
50138	R005	HID	1005343	COLLARIN PP BISAGRA 315X25	1	192,26 €
50139	R005	HID	1005344	COLLARIN PP BISAGRA 315X32	1	192,26 €
50140	R005	HID	1005345	COLLARIN PP BISAGRA 315X40	1	192,26 €
22375	R005	HID	1005007	COLLARIN PP BISAGRA PVC/PE ENCOLAR Ø 315X50	1	192,26 €
22376	R005	HID	1005008	COLLARIN PP BISAGRA PVC/PE ENCOLAR Ø 315X63	1	192,26 €
22377	R005	HID	1005009	COLLARIN PP BISAGRA PVC/PE ENCOLAR Ø 315X75	1	192,26 €
22378	R005	HID	1005010	COLLARIN PP BISAGRA PVC/PE ENCOLAR Ø 315X90	1	192,26 €
22379	R005	HID	1005011	COLLARIN PP BISAGRA PVC/PE ENCOLAR Ø 315X110	1	192,26 €
22380	R005	HID	1005012	COLLARIN PP BISAGRA PVC/PE ENCOLAR Ø 315X125	1	198,40 €
39563	R005	HID	1005478	COLLARIN PP BISAGRA PVC/PE ENCOLAR Ø 315X140	1	229,09 €
25975	R005	HID	1005479	COLLARIN PP BISAGRA PVC/PE ENCOLAR Ø 315X160	1	244,70 €
50158	R005	HID	1005461	COLLARIN PP BISAGRA 400X20	1	263,86 €
50159	R005	HID	1005462	COLLARIN PP BISAGRA 400X25	1	263,86 €
50160	R005	HID	1005463	COLLARIN PP BISAGRA 400X32	1	263,86 €
50161	R005	HID	1005464	COLLARIN PP BISAGRA 400X40	1	263,86 €
22381	R005	HID	1005465	COLLARIN PP BISAGRA PVC/PE ENCOLAR Ø 400X50	1	263,86 €
22382	R005	HID	1005466	COLLARIN PP BISAGRA PVC/PE ENCOLAR Ø 400X63	1	263,86 €
22383	R005	HID	1005467	COLLARIN PP BISAGRA PVC/PE ENCOLAR Ø 400X75	1	263,86 €
22384	R005	HID	1005468	COLLARIN PP BISAGRA PVC/PE ENCOLAR Ø 400X90	1	263,86 €
22385	R005	HID	1005469	COLLARIN PP BISAGRA PVC/PE ENCOLAR Ø 400X110	1	263,86 €
22386	R005	HID	1005470	COLLARIN PP BISAGRA PVC/PE ENCOLAR Ø 400X125	1	263,86 €
22387	R005	HID	1005471	COLLARIN PP BISAGRA PVC/PE ENCOLAR Ø 400X140	1	283,36 €
22388	R005	HID	1005472	COLLARIN PP BISAGRA PVC/PE ENCOLAR Ø 400X160	1	283,36 €

SALIDA PVC JUNTA ELÁSTICA



Código	Cat.	Marca	Ref	Descripción		PVP
50120	R005	HID	1005190	COLLARIN PP BISAGRA PVC/PE 160 S/JE 63	1	112,92 €
50121	R005	HID	1005191	COLLARIN PP BISAGRA PVC/PE 160 S/JE 75	1	112,92 €
50122	R005	HID	1005192	COLLARIN PP BISAGRA PVC/PE 160 S/JE 90	1	112,92 €
54806	R005	HID	1005260	COLLARIN PP BISAGRA 200 S/JE 63	2	160,14 €
54807	R005	HID	1005261	COLLARIN PP BISAGRA 200 S/JE 75	2	160,14 €
54808	R005	HID	1005262	COLLARIN PP BISAGRA 200 S/JE 90	2	160,14 €
	R005	HID	1005312			
50126	R005	HID	1005313	COLLARIN PP BISAGRA PVC/PE 200 S/JE 75	1	181,68 €
50127	R005	HID	1005314	COLLARIN PP BISAGRA PVC/PE 200 S/JE 90	1	181,68 €
50145	R005	HID	1005413	COLLARIN PP BISAGRA 250 S/JE 63	1	181,68 €
50146	R005	HID	1005414	COLLARIN PP BISAGRA 250 S/JE 75	1	181,68 €
50147	R005	HID	1005415	COLLARIN PP BISAGRA 250 S/JE 90	1	181,68 €
50148	R005	HID	1005420	COLLARIN PP BISAGRA 315 S/JE 63	1	228,15 €
50149	R005	HID	1005421	COLLARIN PP BISAGRA 315 S/JE 75	1	228,15 €
50150	R005	HID	1005422	COLLARIN PP BISAGRA 315 S/JE 90	1	228,15 €
50151	R005	HID	1005423	COLLARIN PP BISAGRA 315 S/JE 110	1	263,44 €
50152	R005	HID	1005424	COLLARIN PP BISAGRA 315 S/JE 125	1	263,44 €
50153	R005	HID	1005430	COLLARIN PP BISAGRA 400 S/JE 63	1	303,44 €
50154	R005	HID	1005431	COLLARIN PP BISAGRA 400 S/JE 75	1	303,44 €
50155	R005	HID	1005432	COLLARIN PP BISAGRA 400 S/JE 90	1	303,44 €
50156	R005	HID	1005433	COLLARIN PP BISAGRA 400 S/JE 110	1	325,86 €
50157	R005	HID	1005434	COLLARIN PP BISAGRA 400 S/JE 125	1	325,86 €



■ En la imagen podemos ver una instalación en la que se hacen dos derivaciones en tubería de PVC sin realizar encoladuras, teniendo un montaje mucho más rápido y una puesta en carga inmediata tras la instalación, al ser todas las uniones mecánicas.

El **collarín salida junta elástica**, está principalmente desarrollado para utilidades tales como agricultura, grandes instalaciones hidráulicas-acuáticas, obra civil, etc.

SALIDA ROSCAR



Código	Cat.	Marca	Ref	Descripción		PVP
22389	R005	HID	1005360	COLLARIN PP BISAGRA PVC/PE ROSCAR Ø 160X1/2"	1	98,54 €
22390	R005	HID	1005361	COLLARIN PP BISAGRA PVC/PE ROSCAR Ø 160X3/4"	1	98,54 €
22391	R005	HID	1005362	COLLARIN PP BISAGRA PVC/PE ROSCAR Ø 160X1"	1	98,54 €
22392	R005	HID	1005363	COLLARIN PP BISAGRA PVC/PE ROSCAR Ø 160X11/4"	1	98,54 €
22393	R005	HID	1005364	COLLARIN PP BISAGRA PVC/PE ROSCAR Ø 160X11/2"	1	98,54 €
22394	R005	HID	1005365	COLLARIN PP BISAGRA PVC/PE ROSCAR Ø 160X2"	1	98,54 €
22395	R005	HID	1005366	COLLARIN PP BISAGRA PVC/PE ROSCAR Ø 160X21/2"	1	98,54 €
22396	R005	HID	1005367	COLLARIN PP BISAGRA PVC/PE ROSCAR Ø 160X3"	1	98,54 €
22397	R005	HID	1005368	COLLARIN PP BISAGRA PVC/PE ROSCAR Ø 160X4"	1	98,54 €
22398	R005	HID	1005451	COLLARIN PP BISAGRA PVC/PE ROSCAR Ø 200X1/2"	1	116,59 €
22399	R005	HID	1005452	COLLARIN PP BISAGRA PVC/PE ROSCAR Ø 200X3/4"	1	116,59 €
22400	R005	HID	1005453	COLLARIN PP BISAGRA PVC/PE ROSCAR Ø 200X1"	1	116,59 €
22401	R005	HID	1005454	COLLARIN PP BISAGRA PVC/PE ROSCAR Ø 200X11/4"	1	116,59 €
22402	R005	HID	1005455	COLLARIN PP BISAGRA PVC/PE ROSCAR Ø 200X11/2"	1	116,59 €
22403	R005	HID	1005456	COLLARIN PP BISAGRA PVC/PE ROSCAR Ø 200X2"	1	116,59 €
22404	R005	HID	1005457	COLLARIN PP BISAGRA PVC/PE ROSCAR Ø 200X21/2"	1	116,59 €
22405	R005	HID	1005458	COLLARIN PP BISAGRA PVC/PE ROSCAR Ø 200X3"	1	116,59 €
22406	R005	HID	1005459	COLLARIN PP BISAGRA PVC/PE ROSCAR Ø 200X4"	1	116,59 €
22407	R005	HID	1005200	COLLARIN PP BISAGRA PVC/PE ROSCAR Ø 225X1/2"	1	174,55 €
22408	R005	HID	1005201	COLLARIN PP BISAGRA PVC/PE ROSCAR Ø 225X3/4"	1	174,55 €
22409	R005	HID	1005202	COLLARIN PP BISAGRA PVC/PE ROSCAR Ø 225X1"	1	174,55 €
22410	R005	HID	1005203	COLLARIN PP BISAGRA PVC/PE ROSCAR Ø 225X11/4"	1	174,55 €
22411	R005	HID	1005014	COLLARIN PP BISAGRA PVC/PE ROSCAR Ø 225X11/2"	1	174,55 €
22412	R005	HID	1005015	COLLARIN PP BISAGRA PVC/PE ROSCAR Ø 225X2"	1	174,55 €
22413	R005	HID	1005016	COLLARIN PP BISAGRA PVC/PE ROSCAR Ø 225X21/2"	1	174,55 €
22414	R005	HID	1005017	COLLARIN PP BISAGRA PVC/PE ROSCAR Ø 225X3"	1	174,55 €
22415	R005	HID	1005018	COLLARIN PP BISAGRA PVC/PE ROSCAR Ø 225X4"	1	176,97 €

Código	Cat.	Marca	Ref	Descripción		PVP
22416	R005	HID	1005063	COLLARIN PP BISAGRA PVC/PE ROSCAR Ø 250X1/2"	1	174,55 €
22417	R005	HID	1005064	COLLARIN PP BISAGRA PVC/PE ROSCAR Ø 250X3/4"	1	174,55 €
22418	R005	HID	1005065	COLLARIN PP BISAGRA PVC/PE ROSCAR Ø 250X1"	1	174,55 €
22419	R005	HID	1005066	COLLARIN PP BISAGRA PVC/PE ROSCAR Ø 250X11/4"	1	174,55 €
22420	R005	HID	1005019	COLLARIN PP BISAGRA PVC/PE ROSCAR Ø 250X11/2"	1	174,55 €
22421	R005	HID	1005068	COLLARIN PP BISAGRA PVC/PE ROSCAR Ø 250X2"	1	174,55 €
22422	R005	HID	1005069	COLLARIN PP BISAGRA PVC/PE ROSCAR Ø 250X21/2"	1	174,55 €
22423	R005	HID	1005070	COLLARIN PP BISAGRA PVC/PE ROSCAR Ø 250X3"	1	174,55 €
22424	R005	HID	1005071	COLLARIN PP BISAGRA PVC/PE ROSCAR Ø 250X4"	1	176,96 €
22425	R005	HID	1005210	COLLARIN PP BISAGRA PVC/PE ROSCAR Ø 315X1/2"	1	208,82 €
22426	R005	HID	1005211	COLLARIN PP BISAGRA PVC/PE ROSCAR Ø 315X3/4"	1	208,82 €
22427	R005	HID	1005212	COLLARIN PP BISAGRA PVC/PE ROSCAR Ø 315X1"	1	208,82 €
22428	R005	HID	1005213	COLLARIN PP BISAGRA PVC/PE ROSCAR Ø 315X11/4"	1	208,82 €
22429	R005	HID	1005072	COLLARIN PP BISAGRA PVC/PE ROSCAR Ø 315X11/2"	1	208,82 €
22430	R005	HID	1005025	COLLARIN PP BISAGRA PVC/PE ROSCAR Ø 315X2"	1	208,82 €
22431	R005	HID	1005026	COLLARIN PP BISAGRA PVC/PE ROSCAR Ø 315X21/2"	1	208,82 €
22432	R005	HID	1005027	COLLARIN PP BISAGRA PVC/PE ROSCAR Ø 315X3"	1	208,82 €
22433	R005	HID	1005028	COLLARIN PP BISAGRA PVC/PE ROSCAR Ø 315X4"	1	211,28 €
22434	R005	HID	1005481	COLLARIN PP BISAGRA PVC/PE ROSCAR Ø 400X1/2"	1	281,12 €
22435	R005	HID	1005482	COLLARIN PP BISAGRA PVC/PE ROSCAR Ø 400X3/4"	1	281,12 €
22436	R005	HID	1005483	COLLARIN PP BISAGRA PVC/PE ROSCAR Ø 400X1"	1	281,12 €
22437	R005	HID	1005484	COLLARIN PP BISAGRA PVC/PE ROSCAR Ø 400X11/4"	1	281,12 €
22438	R005	HID	1005485	COLLARIN PP BISAGRA PVC/PE ROSCAR Ø 400X11/2"	1	281,12 €
22439	R005	HID	1005486	COLLARIN PP BISAGRA PVC/PE ROSCAR Ø 400X2"	1	281,12 €
22440	R005	HID	1005487	COLLARIN PP BISAGRA PVC/PE ROSCAR Ø 400X21/2"	1	281,12 €
22441	R005	HID	1005488	COLLARIN PP BISAGRA PVC/PE ROSCAR Ø 400X3"	1	281,12 €
22442	R005	HID	1005489	COLLARIN PP BISAGRA PVC/PE ROSCAR Ø 400X4"	1	281,12 €



1. Colocar la junta en la boca haciendo coincidir ambas ranuras de montaje.



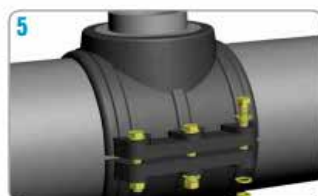
2. Introducir el conjunto boca-junta haciendo coincidir las ranuras en las guías del cuerpo.



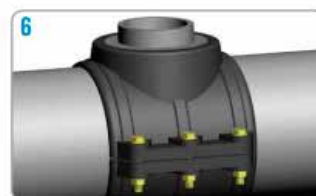
3. Usar el collarín para marcar la posición de la salida.



4. Perforar el tubo y colocar centrado el collarín.



5. Colocar tornillería y apretar de forma alternativa.



6. El collarín queda listo para su uso.

SALIDA TERMOFUSIÓN



Código	Cat.	Marca	Ref	Descripción		PVP
22443	R005	HID	1005254	COLLARIN PP BISAGRA PVC/PE TERMOFUSION Ø 160X50	1	113,46 €
22444	R005	HID	1005255	COLLARIN PP BISAGRA PVC/PE TERMOFUSION Ø 160X63	1	113,46 €
22445	R005	HID	1005256	COLLARIN PP BISAGRA PVC/PE TERMOFUSION Ø 160X75	1	113,46 €
22446	R005	HID	1005257	COLLARIN PP BISAGRA PVC/PE TERMOFUSION Ø 160X90	1	113,46 €
22447	R005	HID	1005258	COLLARIN PP BISAGRA PVC/PE TERMOFUSION Ø 160X110	1	113,46 €
22448	R005	HID	1005259	COLLARIN PP BISAGRA PVC/PE TERMOFUSION Ø 160X125	1	113,46 €
22449	R005	HID	1005204	COLLARIN PP BISAGRA PVC/PE TERMOFUSION Ø 200X50	1	147,67 €
22450	R005	HID	1005205	COLLARIN PP BISAGRA PVC/PE TERMOFUSION Ø 200X63	1	147,67 €
22451	R005	HID	1005206	COLLARIN PP BISAGRA PVC/PE TERMOFUSION Ø 200X75	1	147,67 €
22452	R005	HID	1005207	COLLARIN PP BISAGRA PVC/PE TERMOFUSION Ø 200X90	1	147,67 €
22453	R005	HID	1005208	COLLARIN PP BISAGRA PVC/PE TERMOFUSION Ø 200X110	1	147,67 €
22454	R005	HID	1005209	COLLARIN PP BISAGRA PVC/PE TERMOFUSION Ø 200X125	1	147,67 €
22455	R005	HID	1005214	COLLARIN PP BISAGRA PVC/PE TERMOFUSION Ø 225X50	1	213,49 €
22456	R005	HID	1005215	COLLARIN PP BISAGRA PVC/PE TERMOFUSION Ø 225X63	1	213,49 €
22457	R005	HID	1005216	COLLARIN PP BISAGRA PVC/PE TERMOFUSION Ø 225X75	1	213,49 €
22458	R005	HID	1005217	COLLARIN PP BISAGRA PVC/PE TERMOFUSION Ø 225X90	1	213,49 €
22459	R005	HID	1005218	COLLARIN PP BISAGRA PVC/PE TERMOFUSION Ø 225X110	1	213,49 €
22460	R005	HID	1005219	COLLARIN PP BISAGRA PVC/PE TERMOFUSION Ø 225X125	1	213,49 €
22479	R005	HID	1005224	COLLARIN PP BISAGRA PVC/PE TERMOFUSION Ø 250X50	1	213,49 €
22480	R005	HID	1005225	COLLARIN PP BISAGRA PVC/PE TERMOFUSION Ø 250X63	1	213,49 €
22481	R005	HID	1005226	COLLARIN PP BISAGRA PVC/PE TERMOFUSION Ø 250X75	1	213,49 €
22482	R005	HID	1005227	COLLARIN PP BISAGRA PVC/PE TERMOFUSION Ø 250X90	1	213,49 €
22483	R005	HID	1005228	COLLARIN PP BISAGRA PVC/PE TERMOFUSION Ø 250X110	1	213,49 €
22484	R005	HID	1005229	COLLARIN PP BISAGRA PVC/PE TERMOFUSION Ø 250X125	1	213,49 €

Código	Cat.	Marca	Ref	Descripción		PVP
22461	R005	HID	1005234	COLLARIN PP BISAGRA PVC/PE TERMOFUSION Ø 315X50	1	256,25 €
22462	R005	HID	1005235	COLLARIN PP BISAGRA PVC/PE TERMOFUSION Ø 315X63	1	256,25 €
22463	R005	HID	1005236	COLLARIN PP BISAGRA PVC/PE TERMOFUSION Ø 315X75	1	256,25 €
22464	R005	HID	1005237	COLLARIN PP BISAGRA PVC/PE TERMOFUSION Ø 315X90	1	256,25 €
22465	R005	HID	1005238	COLLARIN PP BISAGRA PVC/PE TERMOFUSION Ø 315X110	1	263,09 €
22466	R005	HID	1005239	COLLARIN PP BISAGRA PVC/PE TERMOFUSION Ø 315X125	1	263,09 €
50123	R005	HID	1005240	COLLARIN PP BISAGRA PVC/PE 315 TERMOFUSION 140	1	293,80 €
50124	R005	HID	1005241	COLLARIN PP BISAGRA PVC/PE 315 TERMOFUSION 160	1	302,93 €
22467	R005	HID	1005244	COLLARIN PP BISAGRA PVC/PE TERMOFUSION Ø 400X50	1	320,09 €
22468	R005	HID	1005245	COLLARIN PP BISAGRA PVC/PE TERMOFUSION Ø 400X63	1	320,09 €
22469	R005	HID	1005246	COLLARIN PP BISAGRA PVC/PE TERMOFUSION Ø 400X75	1	320,09 €
22470	R005	HID	1005247	COLLARIN PP BISAGRA PVC/PE TERMOFUSION Ø 400X90	1	320,09 €
22471	R005	HID	1005248	COLLARIN PP BISAGRA PVC/PE TERMOFUSION Ø 400X110	1	320,09 €
22472	R005	HID	1005249	COLLARIN PP BISAGRA PVC/PE TERMOFUSION Ø 400X125	1	320,09 €
22485	R005	HID	1005250	COLLARIN PP BISAGRA PVC/PE TERMOFUSION Ø 400X140	1	348,62 €
22486	R005	HID	1005251	COLLARIN PP BISAGRA PVC/PE TERMOFUSION Ø 400X160	1	348,62 €

DESPIECE Y MATERIALES



POLIVALENCIA POLIVALENCE

Refuerzo perimetral INOX A-2/

OPERATIVIDAD OPERATIVITY

Tornillería H. bicromatado o INOX/

Materiales / Materials

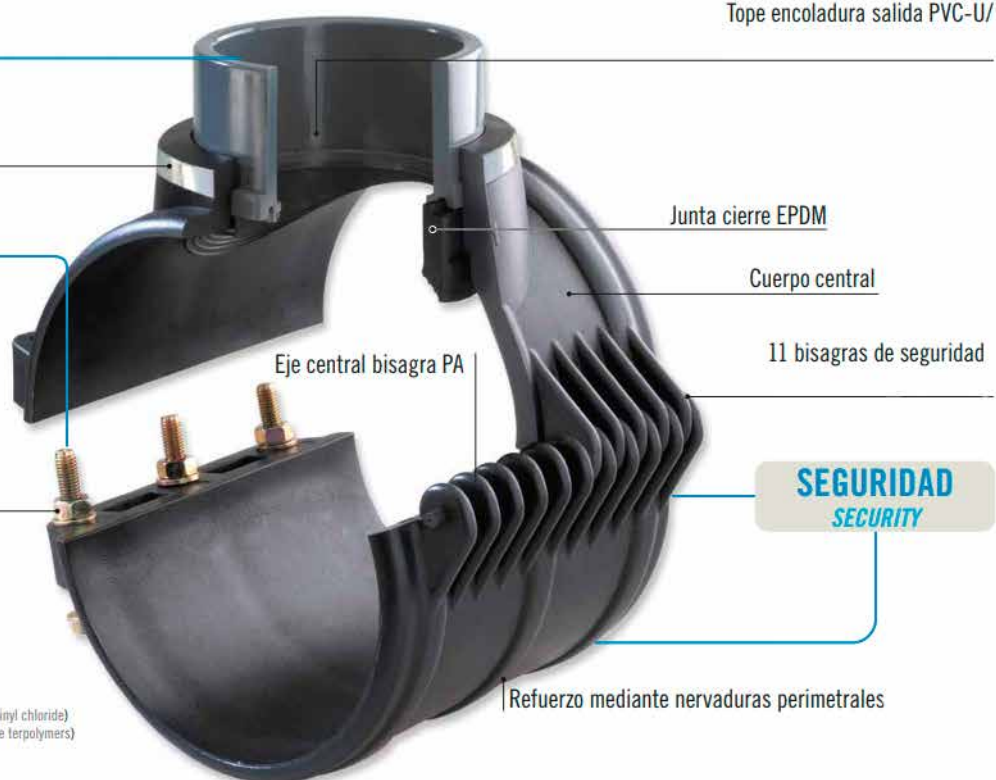
PA (Poliamida/Polyamide)

PE (Polietileno/Polyethylene)

INOX (Acero inoxidable A-2/A-2 stainless steel)

PVC-U (Policloruro de vinilo no plastificado/ Unplastified polyvinyl chloride)

EPDM (Caucho etileno-propileno-dieno/Ethylene-propylene-diene terpolymers)



SEGURIDAD SECURITY

COLLARÍN REPARACIÓN



Código	Cat.	Marca	Ref	Descripción		PVP
22473	R005	HID	1005055	COLLARIN PP REPARACION PVC/PE Ø 160 L 225 MM	1	70,63 €
22474	R005	HID	1005053	COLLARIN PP REPARACION PVC/PE Ø 200 L 227 MM	1	103,86 €
22475	R005	HID	1005050	COLLARIN PP REPARACION PVC/PE Ø 225 L 225 MM	1	153,62 €
22476	R005	HID	1005051	COLLARIN PP REPARACION PVC/PE Ø 250 L 239 MM	1	153,62 €
22477	R005	HID	1005052	COLLARIN PP REPARACION PVC/PE Ø 315 L 250 MM	1	191,31 €
22478	R005	HID	1005054	COLLARIN PP REPARACION PVC/PE Ø 400 L 280 MM	1	262,03 €

CUERPO COLLARÍN BISAGRA



Código	Cat.	Marca	Ref	Descripción		PVP
22628	R005	HID	1005089	CUERPO COLL BIS PP PVC/PE Ø 160	1	59,14 €
22629	R005	HID	1005090	CUERPO COLL BIS PP PVC/PE Ø 200	1	92,32 €
22630	R005	HID	1005029	CUERPO COLL BIS PP PVC/PE Ø 225	1	139,57 €
22631	R005	HID	1005030	CUERPO COLL BIS PP PVC/PE Ø 250	1	139,57 €
22632	R005	HID	1005031	CUERPO COLL BIS PP PVC/PE Ø 315	1	173,91 €
50116	R005	HID	1005093	COLLARIN PP BISAGRA PVC/PE B(140/160) 315	1	193,10 €
22633	R005	HID	1005091	CUERPO COLL BIS PP PVC/PE Ø 400	1	231,47 €
22634	R005	HID	1005092	CUERPO COLL BIS PP PVC/PE Ø 400 S/140-160	1	231,47 €

CUERPO COLLARÍN BISAGRA REFORZADO/SALIDA PE



Código	Cat.	Marca	Ref	Descripción		PVP
22855	R005	HID	1005172	CUERPO COLL BIS PP PVC/PE Ø 160+REF.INOX	1	70,95 €
22856	R005	HID	1005173	CUERPO COLL BIS PP PVC/PE Ø 200+REF.INOX	1	110,78 €
22857	R005	HID	1005174	CUERPO COLL BIS PP PVC/PE Ø 225+REF.INOX	1	167,49 €
22858	R005	HID	1005175	CUERPO COLL BIS PP PVC/PE Ø 250+REF.INOX	1	167,49 €
22859	R005	HID	1005176	CUERPO COLL BIS PP PVC/PE Ø 315+REF.INOX	1	208,66 €
50118	R005	HID	1005186	CUERPO C/BISAGRA RFZ PVC/PE B(140/160) 315	1	231,72 €
22860	R005	HID	1005177	CUERPO COLL BIS PP PVC/PE Ø 400+REF.INOX	1	277,77 €
22861	R005	HID	1005178	CUERPO COLL BIS PP PVC/PE Ø 400 S/140-160+REF.INOX	1	277,77 €

CUERPO COLLARÍN, TOMA DOBLE



Código	Cat.	Marca	Ref	Descripción		PVP
22592	R005	HID	1005145	CUERPO COLL BIS PP DOBLE PVC/PE Ø 160	1	65,70 €
22593	R005	HID	1005146	CUERPO COLL BIS PP DOBLE PVC/PE Ø 200	1	99,26 €
22594	R005	HID	1005147	CUERPO COLL BIS PP DOBLE PVC/PE Ø 225	1	146,58 €
22595	R005	HID	1005148	CUERPO COLL BIS PP DOBLE PVC/PE Ø 250	1	146,58 €
22588	R005	HID	1005149	CUERPO COLL BIS PP DOBLE PVC/PE Ø 315	1	182,60 €
50117	R005	HID	1005144	COLLARIN PP BISAGRA T/DOBLE PVC/PE B(140/160) 315	1	208,43 €
22596	R005	HID	1005150	CUERPO COLL BIS PP DOBLE PVC/PE Ø 400	1	247,56 €
22597	R005	HID	1005151	CUERPO COLL BIS PP DOBLE PVC/PE Ø 400 S/140-160	1	247,56 €

CUERPO COLLARÍN, TOMA DOBLE REFORZADO / SALIDA PE



Código	Cat.	Marca	Ref	Descripción		PVP
22848	R005	HID	1005179	CUERPO COLL BIS PP DOBLE PVC/PE Ø 160+REF.INOX	1	85,42 €
22849	R005	HID	1005180	CUERPO COLL BIS PP DOBLE PVC/PE Ø 200+REF.INOX	1	129,08 €
22850	R005	HID	1005181	CUERPO COLL BIS PP DOBLE PVC/PE Ø 225+REF.INOX	1	190,55 €
22851	R005	HID	1005182	CUERPO COLL BIS PP DOBLE PVC/PE Ø 250+REF.INOX	1	190,55 €
22852	R005	HID	1005183	CUERPO COLL BIS PP DOBLE PVC/PE Ø 315+REF.INOX	1	237,38 €
22853	R005	HID	1005184	CUERPO COLL BIS PP DOBLE PVC/PE Ø 400+REF.INOX	1	321,83 €
22854	R005	HID	1005185	CUERPO COLL BIS PP DOBLE PVC/PE Ø400 S/140-160+INX	1	321,83 €
50119	R005	HID	1005187	CUERPO C/BISAGRA T/DOBLE RFZ PVC/PE B(140/160) 316	1	270,96 €

JUNTA CIERRE COLLARÍN



Código	Cat.	Marca	Ref	Descripción		PVP
22605	R005	HID	1005303	JUNTA CIERRE EPDM COLL BISAGRA Ø 160	1	19,75 €
22606	R005	HID	1005304	JUNTA CIERRE EPDM COLL BISAGRA Ø 200	1	19,75 €
22607	R005	HID	1005305	JUNTA CIERRE EPDM COLL BISAGRA Ø 225	1	19,75 €
22608	R005	HID	1005306	JUNTA CIERRE EPDM COLL BISAGRA Ø 250	1	19,75 €
22590	R005	HID	1005307	JUNTA CIERRE EPDM COLL BISAGRA Ø 315	1	21,57 €
22609	R005	HID	1005308	JUNTA CIERRE EPDM COLL BISAGRA Ø 400 B/COMUN	1	32,50 €
22610	R005	HID	1005309	JUNTA CIERRE EPDM COLL BISAGRA Ø 400 S/140-160	1	34,27 €
50128	R005	HID	1005310	JUNTA CIERRE COLL BISAGRA B(140/160) 315	1	34,27 €

BOCA COMÚN SALIDA ENCOLAR, PVC



Código	Cat.	Marca	Ref	Descripción		PVP
50181	R005	HID	1005500	BOCA COMUN 160/400 S/ENC 20	1	18,39 €
50182	R005	HID	1005501	BOCA COMUN 160/400 S/ENC 25	1	18,39 €
50183	R005	HID	1005502	BOCA COMUN 160/400 S/ENC 32	1	18,39 €
50184	R005	HID	1005503	BOCA COMUN 160/400 S/ENC 40	1	18,39 €
22620	R005	HID	1005504	SALIDA PVC ENCOLAR COLL BIS Ø 50	1	18,39 €
22621	R005	HID	1005505	SALIDA PVC ENCOLAR COLL BIS Ø 63	1	18,39 €
22622	R005	HID	1005506	SALIDA PVC ENCOLAR COLL BIS Ø 75	1	18,39 €
22623	R005	HID	1005507	SALIDA PVC ENCOLAR COLL BIS Ø 90	1	18,39 €
22624	R005	HID	1005508	SALIDA PVC ENCOLAR COLL BIS Ø 110	1	18,39 €
22625	R005	HID	1005509	SALIDA PVC ENCOLAR COLL BIS Ø 125	1	24,50 €

BOCA SALIDA ENCOLAR, PVC



Código	Cat.	Marca	Ref	Descripción		PVP
22626	R005	HID	1005510	SALIDA PVC ENCOLAR COLL BIS TUBO 315-400 Ø 140	1	46,44 €
22627	R005	HID	1005511	SALIDA PVC ENCOLAR COLL BIS TUBO 315-400 Ø 160	1	46,44 €

BOCA COMÚN SALIDA JUNTA ELÁSTICA



Código	Cat.	Marca	Ref	Descripción		PVP
50176	R005	HID	1005440	BOCA COMUN 160/400 S/JE 63	1	22,05 €
50177	R005	HID	1005441	BOCA COMUN 160/400 S/JE 75	1	22,05 €
50178	R005	HID	1005442	BOCA COMUN 160/400 S/JE 90	1	22,05 €

BOCA SALIDA JUNTA ELÁSTICA



Código	Cat.	Marca	Ref	Descripción		PVP
50179	R005	HID	1005443	BOCA COMUN 160/400 S/JE 110	1	55,71 €
50180	R005	HID	1005444	BOCA COMUN 160/400 S/JE 125	1	55,71 €

BOCA S/ROSCADO REFORZADO, PVC



Código	Cat.	Marca	Ref	Descripción		PVP
22611	R005	HID	1005600	SALIDA PVC R/H REFORZADA COLL BIS Ø 1/2"	1	34,92 €
22589	R005	HID	1005601	SALIDA PVC R/H REFORZADA COLL BIS Ø 3/4"	1	34,92 €
22612	R005	HID	1005602	SALIDA PVC R/H REFORZADA COLL BIS Ø 1"	1	34,92 €
22613	R005	HID	1005603	SALIDA PVC R/H REFORZADA COLL BIS Ø 1 1/4"	1	34,92 €
22614	R005	HID	1005604	SALIDA PVC R/H REFORZADA COLL BIS Ø 1 1/2"	1	34,92 €
22615	R005	HID	1005605	SALIDA PVC R/H REFORZADA COLL BIS Ø 2"	1	34,92 €
22617	R005	HID	1005606	SALIDA PVC R/H REFORZADA COLL BIS Ø 2 1/2"	1	34,92 €
22618	R005	HID	1005607	SALIDA PVC R/H REFORZADA COLL BIS Ø 3"	1	34,92 €
22619	R005	HID	1005608	SALIDA PVC R/H REFORZADA COLL BIS Ø 4"	1	37,35 €

CUERPO COLLARÍN, TOMA DOBLE REFORZADO / SALIDA PE



Código	Cat.	Marca	Ref	Descripción		PVP
22487	R005	HID	1005700	SALIDA CIEGA PVC COLLARIN PP BISAGRA Ø 160 A 400	1	18,39 €

JUNTA CIERRE COLLARÍN



Código	Cat.	Marca	Ref	Descripción		PVP
22587	R005	HID	1005804	SALIDA TERMOFUSION COLL BIS Ø 50	1	59,10 €
22598	R005	HID	1005805	SALIDA TERMOFUSION COLL BIS Ø 63	1	59,10 €
22599	R005	HID	1005806	SALIDA TERMOFUSION COLL BIS Ø 75	1	59,10 €
22600	R005	HID	1005807	SALIDA TERMOFUSION COLL BIS Ø 90	1	59,10 €
22601	R005	HID	1005808	SALIDA TERMOFUSION COLL BIS Ø 110	1	59,10 €
22602	R005	HID	1005809	SALIDA TERMOFUSION COLL BIS Ø 125	1	59,10 €

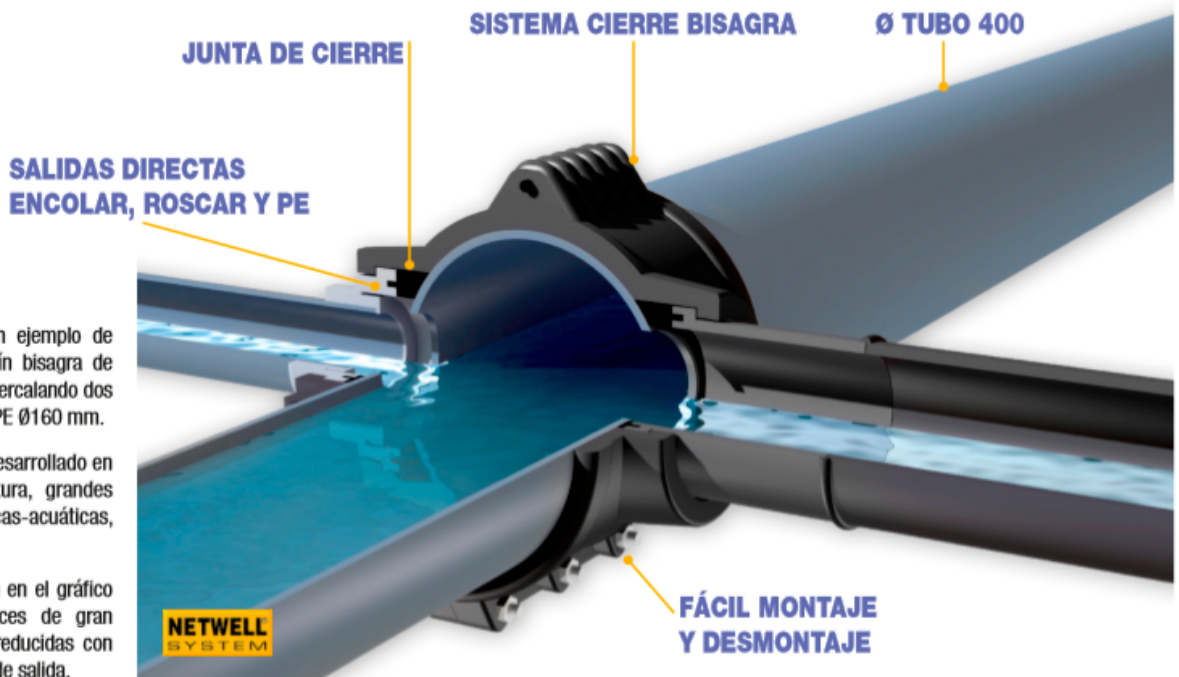
JUNTA CIERRE COLLARÍN



Código	Cat.	Marca	Ref	Descripción		PVP
22603	R005	HID	1005810	SALIDA TERMOFUS COLL BIS TUBO 400 Ø 140	1	76,68 €
22604	R005	HID	1005811	SALIDA TERMOFUS COLL BIS TUBO 400 Ø 160	1	76,68 €

UN SISTEMA DE COLLARÍN "ÚNICO EN EL MERCADO"

- > **DIÁMETRO COLLARÍN** desde Ø160, 200, 225, 250, 315 y 400 mm.
- > **INSTALACIÓN RÁPIDA** gracias a su sistema de BISAGRA Y 3 TORNILLOS.
- > **FÁCIL MONTAJE** gracias a sus indicadores de montaje en cuerpo y salidas.
- > **BOCAS INTERCAMBIABLES** de PE. Desde Ø50 a 160.
- > **BOCAS INTERCAMBIABLES** de PVC. Encolar (Ø20 a 160), PVC roscar (1/2" a 4") y Junta Elástica (Ø63 a 125).
- > Sistema de **CIERRE BISAGRA** con un eje central en POLIAMIDA con fibra de vidrio.
- > Juntas independientes para cada Ø de tubo, diseñadas para adaptarse al tubo, garantizando la **MÁXIMA ESTANQUEIDAD**.



El gráfico muestra un ejemplo de instalación de un collarín bisagra de Ø400, en toma doble, intercalando dos tipos de salidas en PVC-PE Ø160 mm.

Está principalmente desarrollado en sectores como agricultura, grandes instalaciones hidráulicas-acuáticas, obra civil, etc.

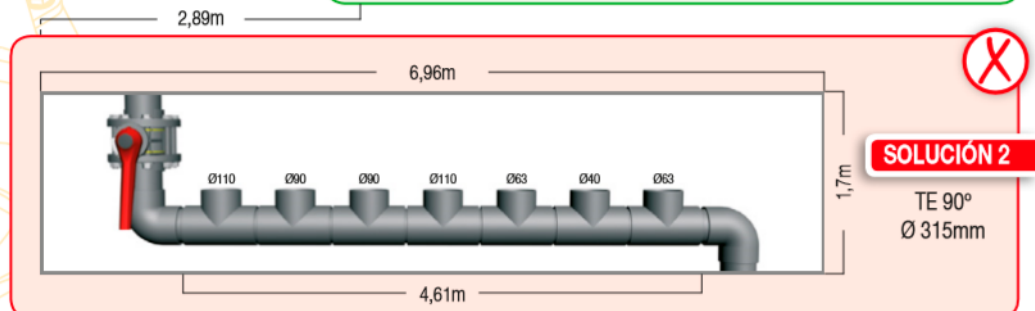
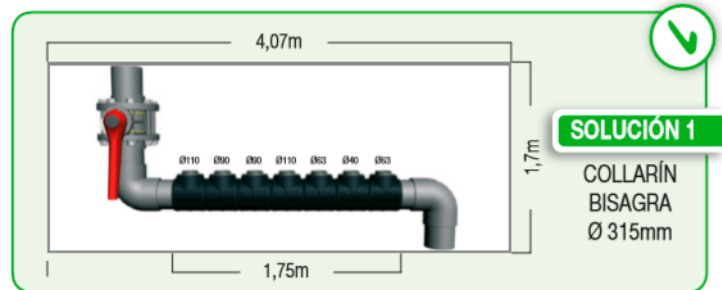
La función del collarín en el gráfico es la de sustituir cruces de gran diámetro, injertos y te reducidas con sus diferentes opciones de salida.

EJEMPLO DE APLICACIÓN

AHORRO DE ESPACIO

La utilización del collarín bisagra le permite optimizar el espacio en sus instalaciones, así como economizar mano de obra y materiales.

El collarín bisagra le ayudará a conseguir mayores rendimientos en sus instalaciones.



INSTALACIÓN RÁPIDA Y SENCILLA



1. Colocar la junta (de igual \varnothing que el collarín) en la boca, haciendo coincidir ambas cajas.
2. Boca lista para montar en el collarín, siguiendo el marcador de montaje que coincidirá con el del cuerpo.
3. El Collarín dispone de una pestaña de encaje para la boca y marcas de montaje en la parte superior.
4. El Collarín ya está preparado para proceder a su instalación.



COLLARÍN REPARACIÓN (MODELO 141)

NOTA: Habrá que tener en cuenta la forma y longitud de la rotura; **CONSULTAR**



1. Al producirse una rotura en la tubería, hay que parar la instalación y vaciar la tubería para proceder a la reparación.



2. Para hacer la reparación, se centran la junta de cierre (H3C) sobre la rotura y se coloca el collarín, de forma que cubra la junta completamente.



3. Apretar los tornillos progresiva y alternativamente, dejando la instalación operativa y lista para su puesta en carga.

DATOS TÉCNICOS Y NORMATIVA UNE

Tabla de presiones nominales para la Familia 05		
	PN (bar)	PN (PSI)
Ø160 a 400	PN6	87

Tanto sus dimensiones como sus cotas de montaje están adecuadas para su utilización en tuberías de polietileno o PVC-U, siempre que las mismas estén fabricadas según las normativas:
 UNE-EN 1452 (PVC-U)
 UNE-EN 12201 (PE)
 Roscas fabricadas según; UNE 19009.



VENTOSAS

hidroten

DOBLE EFECTO "ECO"



Código	Cat.	Marca	Ref	Descripción		PVP
46216	R003	HID	1017512	VENTOSA ECO PA DOBLE EFECTO 3/4" PN16	1	14,74 €
46217	R003	HID	1017513	VENTOSA ECO PA DOBLE EFECTO 1" PN16	1	14,74 €

DOBLE EFECTO "ECO" NPT



Código	Cat.	Marca	Ref	Descripción		PVP
51588	R003	HID	1017510	VENTOSA PA BIFUNCIONAL ECO 3/4" PN16	1	18,23 €
51589	R003	HID	1017511	VENTOSA PA BIFUNCIONAL ECO 3/4" PN17	1	18,23 €

DOBLE EFECTO (C1) MAYOR CAUDAL



Código	Cat.	Marca	Ref	Descripción		PVP
22039	R003	HID	1017001	VENTOSA PPFV BIFUNCIONAL 1/2" PN16	1	18,93 €
22040	R003	HID	1017002	VENTOSA PPFV BIFUNCIONAL 3/4" PN16	1	18,93 €
18429	R003	HID	1017003	VENTOSA PPFV BIFUNCIONAL 1" PN16	1	18,93 €
22089	R003	HID	1017501	VENTOSA PA BIFUNCIONAL 1/2" PN25	1	30,67 €
22090	R003	HID	1017502	VENTOSA PA BIFUNCIONAL 3/4" PN25	1	30,67 €
22092	R003	HID	1017503	VENTOSA PA BIFUNCIONAL 1" PN25	1	30,67 €

DOBLE EFECTO BASE LATÓN (C1)



Código	Cat.	Marca	Ref	Descripción		PVP
29841	R003	HID	1017303	VENTOSA PPFV BIFUNCIONAL 1" PN16 B/LATON	1	89,52 €
29844	R003	HID	1017703	VENTOSA PA BIFUNCIONAL 1" PN25 B/LATON	1	116,35 €

DOBLE EFECTO (C2)



Código	Cat.	Marca	Ref	Descripción		PVP
22044	R003	HID	1017006	VENTOSA PPFV BIFUNCIONAL 2" PN16	1	63,14 €
51581	R003	HID	1017007	VENTOSA PPFV BIFUNCIONAL 3" PN16	1	185,24 €
22093	R003	HID	1017506	VENTOSA PA BIFUNCIONAL 2" PN25	1	205,79 €
51587	R003	HID	1017507	VENTOSA PA BIFUNCIONAL 3" PN16	1	237,07 €

DOBLE EFECTO BASE LATÓN (C2)



Código	Cat.	Marca	Ref	Descripción		PVP
22332	R003	HID	1017306	VENTOSA PPFV BIFUNCIONAL 2" PN16 B/LATON	1	228,45 €
29843	R003	HID	1017706	VENTOSA PA BIFUNCIONAL 2" PN25 B/LATON	1	296,15 €

SIMPLE EFECTO (S1)



Código	Cat.	Marca	Ref	Descripción		PVP
22034	R003	HID	1017021	VENTOSA PPFV PURGADOR 1/2" PN16	1	26,09 €
22035	R003	HID	1017022	VENTOSA PPFV PURGADOR 3/4" PN16	1	26,09 €
22043	R003	HID	1017023	VENTOSA PPFV PURGADOR 1" PN16	1	26,09 €
22087	R003	HID	1017521	VENTOSA PA PURGADOR 1/2" PN25	1	86,40 €
22088	R003	HID	1017522	VENTOSA PA PURGADOR 3/4" PN25	1	86,40 €
22091	R003	HID	1017523	VENTOSA PA PURGADOR 1" PN25	1	86,40 €

SIMPLE EFECTO BASE LATÓN (S1)



Código	Cat.	Marca	Ref	Descripción		PVP
29847	R003	HID	1017323	VENTOSA PPFV PURGADOR 1" PN16 B/LATON	1	108,52 €
29848	R003	HID	1017723	VENTOSA PA PURGADOR 1" PN25 B/LATON	1	140,94 €

TIPLE EFECTO (D1)



Código	Cat.	Marca	Ref	Descripción		PVP
22041	R003	HID	1017041	VENTOSA PPFV TRIFUNCIONAL 1/2" PN16	1	39,64 €
22042	R003	HID	1017042	VENTOSA PPFV TRIFUNCIONAL 3/4" PN16	1	39,64 €
18426	R003	HID	1017043	VENTOSA PPFV TRIFUNCIONAL 1" PN16	1	39,64 €
22083	R003	HID	1017541	VENTOSA PA TRIFUNCIONAL 1/2" PN25	1	128,04 €
22084	R003	HID	1017542	VENTOSA PA TRIFUNCIONAL 3/4" PN25	1	128,04 €
22085	R003	HID	1017543	VENTOSA PA TRIFUNCIONAL 1" PN25	1	128,04 €

TRIPLE EFECTO BASE LATÓN (D1)



Código	Cat.	Marca	Ref	Descripción		PVP
21457	R003	HID	1017343	VENTOSA PPFV TRIFUNCIONAL 1" PN16 B/LATON	1	144,91 €
29850	R003	HID	1017743	VENTOSA PA TRIFUNCIONAL 1" PN25 B/LATON	1	188,33 €

TIPLE EFECTO ACODADO 3/8" (D1)



Código	Cat.	Marca	Ref	Descripción		PVP
51582	R003	HID	1017051	VENTOSA PA BIFUNCIONAL ACODADA 1/2" PN16	1	109,84 €
51583	R003	HID	1017052	VENTOSA PA BIFUNCIONAL ACODADA 3/4" PN16	1	109,84 €
51584	R003	HID	1017053	VENTOSA PA BIFUNCIONAL ACODADA 1" PN16	1	109,84 €
51590	R003	HID	1017551	VENTOSA PA TRIFUNCIONAL ACODADA 1/2" PN16	1	142,77 €
51591	R003	HID	1017552	VENTOSA PA TRIFUNCIONAL ACODADA 3/4" PN16	1	142,77 €
51592	R003	HID	1017553	VENTOSA PA TRIFUNCIONAL ACODADA 1" PN16	1	142,77 €

TIPLE EFECTO ACODADO 3/8" BASE LATÓN (D1)



Código	Cat.	Marca	Ref	Descripción		PVP
51586	R003	HID	1017353	VENTOSA PA BIFUNCIONAL ACODADA B/LATON 1" PN16	1	152,42 €
51594	R003	HID	1017753	VENTOSA PA TRIFUNCIONAL ACODADA B/LATON 1" PN16	1	198,14 €

TIPLE EFECTO, BASE LATÓN (D2)



Código	Cat.	Marca	Ref	Descripción		PVP
22333	R003	HID	1017206	VENTOSA PPFV TRIFUNCIONAL 2" PN16 B/LATON	1	245,85 €
29851	R003	HID	1017806	VENTOSA PA TRIFUNCIONAL 2" PN25 B/LATON	1	319,60 €

TIPLE EFECTO (D2)



Código	Cat.	Marca	Ref	Descripción		PVP
18427	R003	HID	1017106	VENTOSA PPFV TRIFUNCIONAL 2" PN16	1	68,27 €
51585	R003	HID	1017107	VENTOSA PA BIFUNCIONAL 3" PN16	1	202,16 €
22086	R003	HID	1017606	VENTOSA PA TRIFUNCIONAL 2" PN25	1	226,06 €
51593	R003	HID	1017607	VENTOSA PA BIFUNCIONAL 3" PN16	1	250,40 €

DATOS TÉCNICOS Y NORMATIVA UNE

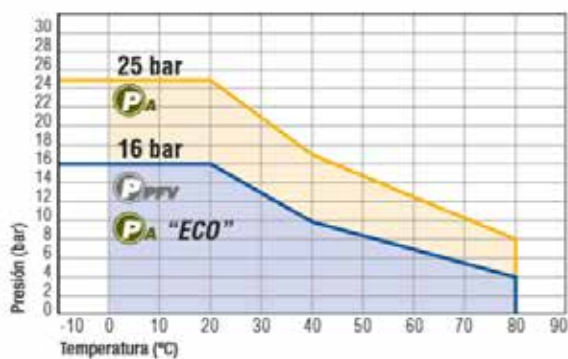


Tabla de presiones nominales para la Familia 17

	PN (bar)	PN (PSI)
PPFV/"ECO" PA Ø1/2" a 3"	PN16	232
PA Ø1/2" a 3"	PN25	362

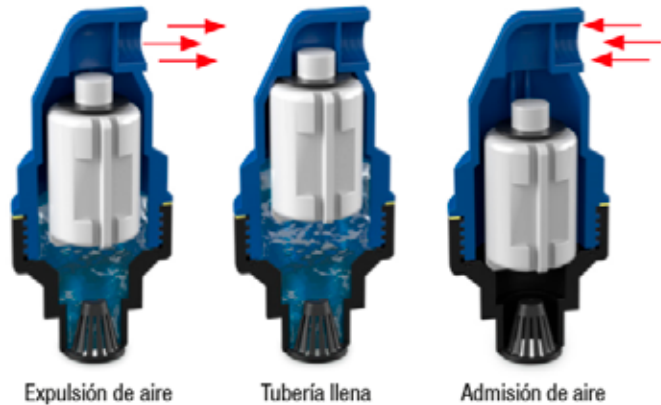
UNE-EN 1074-4 "Válvulas para el suministro de agua. Requisitos de aptitud al uso y ensayos de verificación. Parte 4: purgadores y ventosas". / UNE-EN 1074-4 "Valves for water supply. Use requirements and checking tests. Part 4: purger and air release valves"

CARACTERÍSTICAS TÉCNICAS

VENTOSA NET® DOBLE EFECTO / NET® AIR RELEASE VALVE DOUBLE EFFECT

Modelo/Model 1/2" - 3/4" - 1" - 2" - 3"

La Ventosa Net® doble efecto, está diseñada para tener la capacidad de admitir grandes cantidades de aire en los procesos de succión y de expulsión. Incorpora en la parte superior del cuerpo un codo integrado para poder evacuar drenajes de agua.



SIMPLE EFECTO O EFECTO AUTOMÁTICO / SIMPLE EFFECT OR AUTOMATIC EFFECT

Modelo/Model 1/2" - 3/4" - 1"

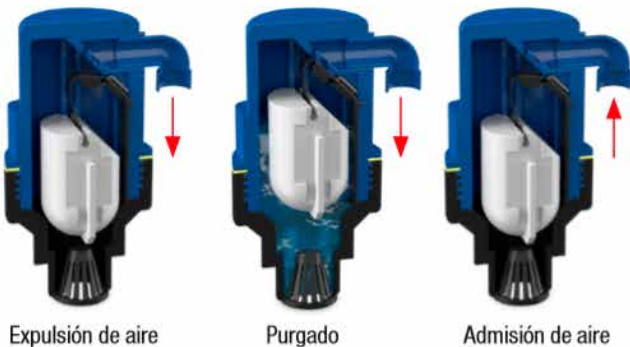
Se utilizará únicamente para evacuar pequeñas cantidades de aire de la tubería, producidas principalmente por causas propias del fluido, de forma automática a través del pequeño orificio que tiene en la parte superior, este orificio ha sido diseñado para eliminar mayor cantidad de aire evitando obturaciones y pérdidas.



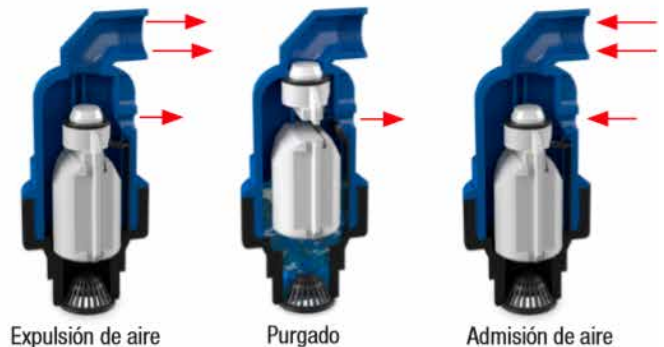
TRIPLE EFECTO / TRIPLE EFFECT

Combina las funciones de las ventosas de efecto automático y doble efecto. Poseen dos orificios para la evacuación y admisión del aire. Durante el llenado de las tuberías el agua va empujando el aire, el cual va siendo evacuado a la atmósfera a través del gran orificio de la válvula. El pequeño orificio de efecto automático permanece abierto durante este proceso. Cuando la red está a presión, el pequeño orificio abre automáticamente al detectar pequeñas bolsas de aire creadas por las turbulencias del fluido.

Modelo/Model 1/2" - 3/4" - 1"



Modelo/Model 2" - 3"





FILTROS

hidroten

SALIDA ROSCADA "BSP"



Código	Cat.	Marca	Ref	Descripción		PVP
15056	R003	HID	1008001	FILTRO PP ANILLAS 63-2" S/ROSCA MESH 140	1	251,92 €
15059	R003	HID	1008002	FILTRO PP ANILLAS 90-3" S/ROSCA MESH 140	1	352,80 €
22045	R003	HID	1008011	FILTRO PP ANILLAS 63-2" S/ROSCA MESH 120	1	251,92 €
22046	R003	HID	1008012	FILTRO PP ANILLAS 90-3" S/ROSCA MESH 120	1	352,80 €

SALIDA ROSCADA "BSP" SUPER



Código	Cat.	Marca	Ref	Descripción		PVP
50367	R003	HID	1008007	FILTRO ANILLAS SUPER ROSCA 2" 140 MESH	1	373,72 €
50371	R003	HID	1008017	FILTRO ANILLAS SUPER ROSCA 2" 120 MESH	1	373,72 €

SALIDA CON BRIDAS



Código	Cat.	Marca	Ref	Descripción		PVP
22335	R003	HID	1008003	FILTRO PP ANILLAS 63-2" S/BRIDA MESH 140	1	349,38 €
22336	R003	HID	1008004	FILTRO PP ANILLAS 90-3" S/BRIDA MESH 140	1	449,38 €
22337	R003	HID	1008013	FILTRO PP ANILLAS 63-2" S/BRIDA MESH 120	1	349,38 €
22338	R003	HID	1008014	FILTRO PP ANILLAS 90-3" S/BRIDA MESH 120	1	449,38 €

SALIDA NETVITC



Código	Cat.	Marca	Ref	Descripción		PVP
50365	R003	HID	1008005	FILTRO ANILLAS NETVIT 2" 140MESH	1	280,27 €
50366	R003	HID	1008006	FILTRO ANILLAS NETVIT 3" 140MESH	1	373,72 €
50369	R003	HID	1008015	FILTRO ANILLAS NETVIT 2" 120MESH	1	280,27 €
50370	R003	HID	1008016	FILTRO ANILLAS NETVIT 3" 1200MESH	1	373,72 €

SALIDA NETVITC SUPER



Código	Cat.	Marca	Ref	Descripción		PVP
50368	R003	HID	1008009	FILTRO ANILLAS SUPER NETVIT 2" 140MESH	1	373,72 €
50372	R003	HID	1008019	FILTRO ANILLAS SUPER NETVIT 2" 120MESH	1	373,72 €

CARTUCHO DE ANILLAS



SECUENCIA DE APERTURA

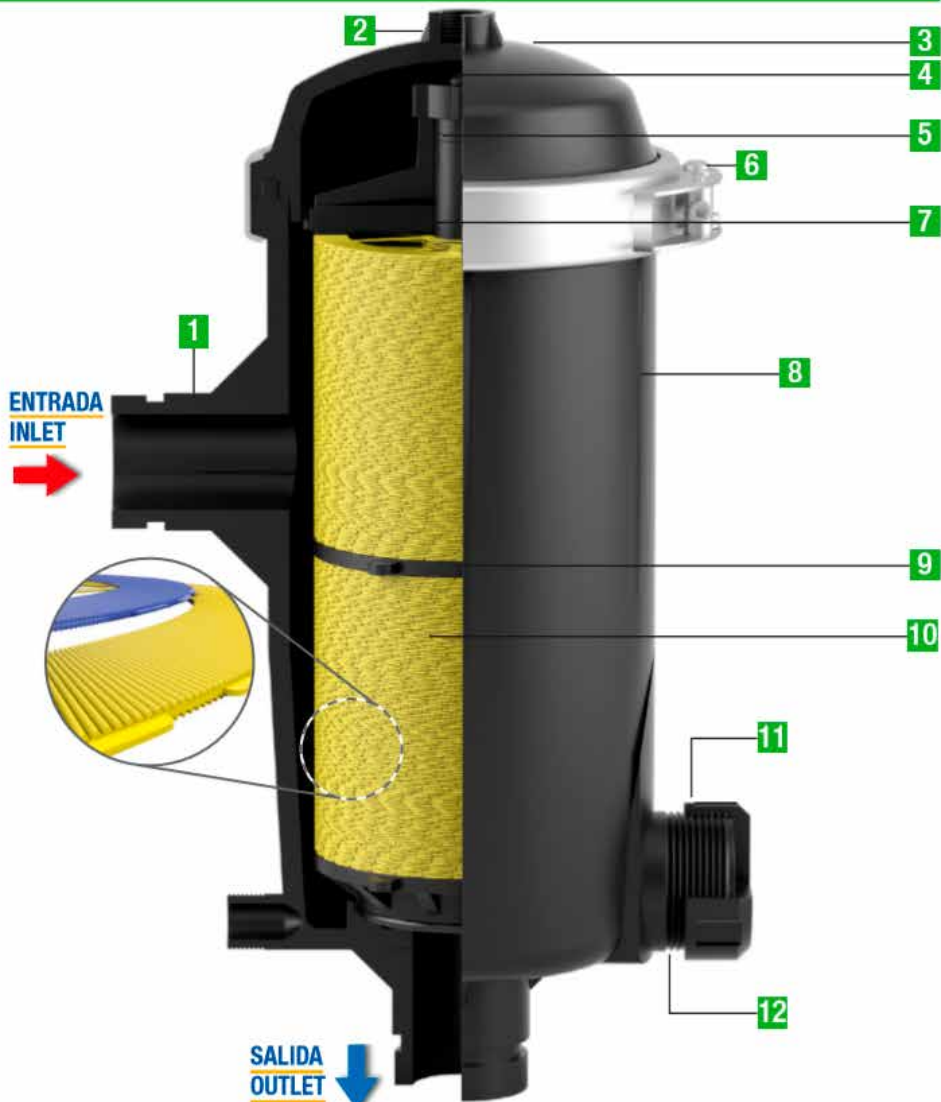


Código	Cat.	Marca	Ref	Descripción		PVP
22058	R003	HID	1008075	CARTUCHO ANILLA 2" MESH 140 20m3 L:500x2" (amarilla)	1	200,22 €
15075	R003	HID	1008076	CARTUCHO ANILLA 2"-3" MESH 140 40m3 L:610x3" (amarilla)	1	266,90 €
22057	R003	HID	1008077	CARTUCHO ANILLA 2" MESH 120 20m3 L:500x2" (azul)	1	200,22 €
22055	R003	HID	1008078	CARTUCHO ANILLA 2"-3" MESH 120 40m3 L:610x3" (azul)	1	266,90 €

NOMENCLATURA

SECCIÓN FILTRO DE ANILLAS

- 1** Salida sistema ranurado Netvitc®
- 2** Salida roscada ventosa 3/4"
- 3** Tapa PPFV
- 4** Botón caucho
- 5** Eje central PVC
- 6** Abrazadera acero Inox A-2
- 7** Prensa anillas PVC-U
- 8** Cuerpo PPFV
- 9** Anilla centradora PVC-U
- 10** Anillas PP
- 11** Tapón roscado PPFV
- 12** Toma roscada 2"



Materiales

PVC-U Policloruro de vinilo no plastificado

PPFV Polipropileno con fibra de vidrio

PP Polipropileno

INOX Acero inoxidable 304

DATOS TÉCNICOS Y NORMATIVA UNE

Tabla de presiones nominales para Filtro de anillas

	PN (bar)	PN (PSI)
Ø2" a 3"	PN8	120

Sus dimensiones y cotas de montaje permiten su inserción en tuberías según Norma UNE-EN 1452, UNE 19009 y conexión con estándar Victaulic.

TABLA DE EQUIVALENCIAS ENTRE MESH Y MICRAS PARA FILTROS DE ANILLAS

MESH	120	140
MICRAS	125	105

MESH: NÚMERO DE HILOS POR PULGADA EN UNA MALLA.
MICRAS: TAMAÑO MÁXIMO DE PARTÍCULA RETENIDO POR EL FILTRO



**VÁLVULAS
DE PVC Y PP**

hidroten

SALIDA ENCOLAR



Código	Cat.	Marca	Ref	Descripción		PVP
17607	R010	HID	1011074	VAL. PVC BOLA ENCOLAR A/PE 20	1	7,77 €
17609	R010	HID	1011075	VAL. PVC BOLA ENCOLAR A/PE 25	1	9,37 €
17612	R010	HID	1011076	VAL. PVC BOLA ENCOLAR A/PE 32	1	13,11 €
17614	R010	HID	1011077	VAL. PVC BOLA ENCOLAR A/PE 40	1	13,67 €
17615	R010	HID	1011078	VAL. PVC BOLA ENCOLAR A/PE 50	1	19,61 €
17617	R010	HID	1011079	VAL. PVC BOLA ENCOLAR A/PE 63	1	27,94 €
17619	R010	HID	1011080	VAL. PVC BOLA ENCOLAR A/PE 75	1	109,85 €
17620	R010	HID	1011081	VAL. PVC BOLA ENCOLAR A/PE 90	1	151,17 €
17622	R010	HID	1011682	VAL. PVC BOLA ENCOLAR A/PE 110	1	233,54 €
22528	R010	HID	1011763	VAL. PVC BOLA ENCOLAR A/PTFE 125 P/TOTAL GATILLO	1	392,85 €
51289	R009	HID	1011889	VAL PVC BOLA ENCOLAR GATILLO NETVITC 125 c/ptfe	1	517,40 €
30152	R010	HID	1011890	VAL. PVC BOLA ENCOLAR A/PTFE 140 P/TOTAL GATILLO	1	747,47 €
50884	R009	HID	1011010	VAL PVC BOLA ENCOLAR A/PE 75 DN50	1	55,55 €
50885	R009	HID	1011011	VAL PVC BOLA ENCOLAR A/PE 90 DN65	1	125,73 €
50886	R009	HID	1011012	VAL PVC BOLA ENCOLAR A/PE 110 DN80	1	164,81 €
17625	R010	HID	1011685	VAL. PVC BOLA ENCOLAR A/PE 125	1	260,06 €
22529	R010	HID	1011686	VAL. PVC BOLA ENCOLAR A/PE 140	1	260,06 €
22530	R010	HID	1011768	VAL. PVC BOLA ENCOLAR A/PTFE 140 GATILLO	1	409,72 €
51255	R009	HID	1011840	VAL PVC GATILLO ENC NETVITC 160 c/ptfe	1	825,21 €

SALIDA R/HEMBRA



Código	Cat.	Marca	Ref	Descripción		PVP
17626	R010	HID	1011092	VAL. PVC BOLA R/HEMBRA A/PE 1/2"	1	7,96 €
17627	R010	HID	1011093	VAL. PVC BOLA R/HEMBRA A/PE 3/4"	1	9,45 €
17629	R010	HID	1011094	VAL. PVC BOLA R/HEMBRA A/PE 1"	1	13,67 €
17630	R010	HID	1011095	VAL. PVC BOLA R/HEMBRA A/PE 1 1/4"	1	14,81 €
17631	R010	HID	1011096	VAL. PVC BOLA R/HEMBRA A/PE 1 1/2"	1	20,82 €
17632	R010	HID	1011097	VAL. PVC BOLA R/HEMBRA A/PE 2"	1	30,88 €
17633	R010	HID	1011098	VAL. PVC BOLA R/HEMBRA A/PE 2 1/2"	1	116,23 €
17634	R010	HID	1011099	VAL. PVC BOLA R/HEMBRA A/PE 3"	1	159,51 €
17635	R010	HID	1011692	VAL. PVC BOLA R/HEMBRA A/PE 4"	1	248,10 €

SALIDA ENCOLAR MACHO



Código	Cat.	Marca	Ref	Descripción		PVP
27990	R010	HID	1011750	VAL. PVC BOLA NOTUB M A/PE 20	1	7,96 €
27991	R010	HID	1011751	VAL. PVC BOLA NOTUB M A/PE 25 notub	1	9,45 €
27992	R010	HID	1011752	VAL. PVC BOLA NOTUB M A/PE 32	1	13,67 €
27993	R010	HID	1011753	VAL. PVC BOLA NOTUB M A/PE 40	1	14,81 €
27994	R010	HID	1011754	VAL. PVC BOLA NOTUB M A/PE 50	1	20,82 €
27995	R010	HID	1011755	VAL. PVC BOLA NOTUB M A/PE 63	1	30,88 €

SALIDA ENCOLAR MACHO ENCOLAR HEMBRA



Código	Cat.	Marca	Ref	Descripción		PVP
27997	R010	HID	1011438	VAL. PVC BOLA NOTUB M-H A/PE 20	1	7,96 €
27998	R010	HID	1011439	VAL. PVC BOLA NOTUB M-H A/PE 25	1	9,45 €
27999	R010	HID	1011440	VAL. PVC BOLA NOTUB M-H A/PE 32	1	13,67 €
28000	R010	HID	1011441	VAL. PVC BOLA NOTUB M-H A/PE 40	1	14,81 €
28001	R010	HID	1011442	VAL. PVC BOLA NOTUB M-H A/PE 50	1	20,82 €
28002	R010	HID	1011443	VAL. PVC BOLA NOTUB M-H A/PE 63	1	30,88 €

SALIDA MIXTA ENCOLAR MACHO R/H



Código	Cat.	Marca	Ref	Descripción		PVP
28004	R010	HID	1011608	VAL. PVC BOLA NOTUB M-R/H A/PE 20-1/2"	1	7,96 €
28005	R010	HID	1011609	VAL. PVC BOLA NOTUB M-R/H A/PE 25-3/4"	1	9,45 €
28006	R010	HID	1011610	VAL. PVC BOLA NOTUB M-R/H A/PE 32-1"	1	13,67 €
28007	R010	HID	1011611	VAL. PVC BOLA NOTUB M-R/H A/PE 40-1 1/4"	1	14,81 €
28008	R010	HID	1011612	VAL. PVC BOLA NOTUB M-R/H A/PE 50-1 1/2"	1	20,82 €
28003	R010	HID	1011613	VAL. PVC BOLA NOTUB M-R/H A/PE 63-2"	1	30,88 €

SALIDA MIXTA



Código	Cat.	Marca	Ref	Descripción		PVP
50911	R009	HID	1011083	VAL PVC BOLA MIXTA 20X1/2"	1	7,96 €
50912	R009	HID	1011084	VAL PVC BOLA MIXTA 25X3/4"	1	9,45 €
50913	R009	HID	1011085	VAL PVC BOLA MIXTA 32X1"	1	13,67 €
50914	R009	HID	1011086	VAL PVC BOLA MIXTA 40X1 1/4"	1	14,81 €
54809	R009	HID	1011087	VAL PVC BOLA MIXTA 50X11/2"	15	20,82 €
50915	R009	HID	1011088	VAL PVC BOLA MIXTA 63X2"	1	30,88 €
50916	R009	HID	1011089	VAL PVC BOLA MIXTA 75X2 1/2"	1	116,23 €
50917	R009	HID	1011090	VAL PVC BOLA MIXTA 90X3"	1	159,49 €
51162	R009	HID	1011697	VAL PVC MIXTO 110x4" c/pe	1	248,10 €

SALIDA R/MACHO



Código	Cat.	Marca	Ref	Descripción		PVP
50918	R009	HID	1011101	VAL PVC BOLA ROSCA M 1/2" c/pe	1	7,96 €
50919	R009	HID	1011102	VAL PVC BOLA ROSCA M 3/4" c/pe	1	9,45 €
29760	R010	HID	1011103	VAL. PVC BOLA R/MACHO A/PE 1"	1	13,67 €
50920	R009	HID	1011104	VAL PVC BOLA ROSCA M 1 1/4" c/pe	1	14,81 €
50921	R009	HID	1011105	VAL PVC BOLA ROSCA M 1 1/2" c/pe	1	20,82 €
50922	R009	HID	1011106	VAL PVC BOLA ROSCA M 2" c/pe	1	30,88 €
50923	R009	HID	1011107	VAL PVC BOLA ROSCA M 2 1/2" c/pe	1	116,23 €
50933	R009	HID	1011159	VAL PVC BOLA ROSCA M 3" c/pe	1	159,51 €

SALIDA FITTINGS/FITTINGS



Código	Cat.	Marca	Ref	Descripción		PVP
17648	R010	HID	1011110	VAL. PVC BOLA FITTING FITTING A/PE Ø20	1	12,39 €
17649	R010	HID	1011111	VAL. PVC BOLA FITTING FITTING A/PE Ø25	1	13,95 €
17650	R010	HID	1011112	VAL. PVC BOLA FITTING FITTING A/PE Ø32	1	22,53 €
17651	R010	HID	1011113	VAL. PVC BOLA FITTING FITTING A/PE Ø40	1	26,53 €
17652	R010	HID	1011114	VAL. PVC BOLA FITTING FITTING A/PE Ø50	1	33,27 €
17653	R010	HID	1011115	VAL. PVC BOLA FITTING FITTING A/PE Ø63	1	43,77 €
17654	R010	HID	1011116	VAL. PVC BOLA FITTING FITTING A/PE Ø75	1	152,50 €
22198	R010	HID	1011117	VAL. PVC BOLA FITTING FITTING A/PE Ø90	1	185,64 €
29854	R010	HID	1011118	VAL. PVC BOLA FITTING FITTING A/PE Ø110	1	291,72 €

SALIDA FITTINGS R/H



Código	Cat.	Marca	Ref	Descripción		PVP
17642	R010	HID	1011119	VAL. PVC BOLA FITTING R/HEMBRA A/PE 20X1/2"	1	11,16 €
17643	R010	HID	1011120	VAL. PVC BOLA FITTING R/HEMBRA A/PE 25X3/4"	1	12,56 €
17644	R010	HID	1011121	VAL. PVC BOLA FITTING R/HEMBRA A/PE 32X1"	1	20,28 €
17645	R010	HID	1011122	VAL. PVC BOLA FITTING R/HEMBRA A/PE 40X11/4"	1	23,87 €
17646	R010	HID	1011123	VAL. PVC BOLA FITTING R/HEMBRA A/PE 50X11/2"	1	29,91 €
17647	R010	HID	1011124	VAL. PVC BOLA FITTING R/HEMBRA A/PE 63X2"	1	39,44 €
21881	R010	HID	1011125	VAL. PVC BOLA FITTING R/HEMBRA A/PE 75X21/2"	1	148,17 €
29855	R010	HID	1011126	VAL. PVC BOLA FITTING R/HEMBRA A/PE 90X3"	1	170,84 €
29856	R010	HID	1011127	VAL. PVC BOLA FITTING R/HEMBRA A/PE 110X4"	1	255,08 €

SALIDA FITTINGS-ENCOLAR



Código	Cat.	Marca	Ref	Descripción		PVP
17636	R010	HID	1011128	VAL. PVC BOLA FITTING ENCOLAR A/PE 20	1	11,16 €
17637	R010	HID	1011129	VAL. PVC BOLA FITTING ENCOLAR A/PE 25	1	12,56 €
17638	R010	HID	1011130	VAL. PVC BOLA FITTING ENCOLAR A/PE 32	1	20,28 €
17639	R010	HID	1011131	VAL. PVC BOLA FITTING ENCOLAR A/PE 40	1	23,87 €
17640	R010	HID	1011132	VAL. PVC BOLA FITTING ENCOLAR A/PE 50	1	29,91 €
17641	R010	HID	1011133	VAL. PVC BOLA FITTING ENCOLAR A/PE 63	1	39,44 €
21877	R010	HID	1011134	VAL. PVC BOLA FITTING ENCOLAR A/PE 75	1	148,17 €
19500	R010	HID	1011135	VAL. PVC BOLA FITTING ENCOLAR A/PE 90	1	170,84 €
29853	R010	HID	1011136	VAL. PVC BOLA FITTING ENCOLAR A/PE 110	1	255,08 €



SALIDA TERMOFUSIÓN



Código	Cat.	Marca	Ref	Descripción		PVP
51026	R009	HID	1011420	VAL PVC BOLA TERMOFUSION 20 c/pe	1	21,55 €
51027	R009	HID	1011421	VAL PVC BOLA TERMOFUSION 25 c/pe	1	24,87 €
51028	R009	HID	1011422	VAL PVC BOLA TERMOFUSION 32 c/pe	1	28,10 €
49054	R010	HID	1011423	VAL PVC BOLA S/ TERMOFUSION 40	1	31,09 €
51029	R009	HID	1011424	VAL PVC BOLA TERMOFUSION 50 c/pe	1	36,16 €
49053	R010	HID	1011425	VAL PVC BOLA S/ TERMOFUSION 63	1	48,77 €
51030	R009	HID	1011426	VAL PVC BOLA TERMOFUSION 75 c/pe	1	118,16 €
51031	R009	HID	1011427	VAL PVC BOLA TERMOFUSION 90 c/pe	1	164,58 €
51032	R009	HID	1011428	VAL PVC BOLA TERMOFUSION 110 c/pe	1	244,17 €

SALIDA BRIDAS



Código	Cat.	Marca	Ref	Descripción		PVP
51946	R010	HID	111B078	VAL PVC BOLA BRIDAS 50	1	44,12 €
54810	R009	HID	111B079	VAL PVC BOLA BRIDAS 63	10	60,07 €
51947	R010	HID	111B080	VAL PVC BOLA BRIDAS 75	1	155,99 €
54811	R009	HID	111B081	VAL PVC BOLA BRIDAS 90	2	172,40 €
51948	R010	HID	111B082	VAL PVC BOLA BRIDAS 110	1	249,55 €
51938	R010	HID	111B010	VAL PVC RETENCION BRIDAS 75 DN50	1	114,90 €
51939	R010	HID	111B011	VAL PVC RETENCION BRIDAS 90 DN65	1	161,96 €
51940	R010	HID	111B012	VAL PVC RETENCION BRIDAS 110 DN80	1	180,02 €
51941	R010	HID	111B013	VAL PVC RETENCION BRIDAS 125 DN100	1	282,17 €
51942	R010	HID	111B014	VAL PVC RETENCION BRIDAS 140 DN100	1	282,17 €

SALIDA NETVITC SISTEMA RANURADO



Código	Cat.	Marca	Ref	Descripción		PVP
51033	R009	HID	1011436	VAL PVC BOLA S/NETVITC 63 c/pe	1	31,29 €
51034	R009	HID	1011437	VAL PVC BOLA S/NETVITC 90 c/pe	1	161,07 €

SALIDA NETVITC SYSTEM



Código	Cat.	Marca	Ref	Descripción		PVP
52336	R010	HID	111N005	VAL PVC BOLA NETVITC 63	1	51,65 €
52337	R010	HID	111N006	VAL PVC BOLA NETVITC 75	1	143,84 €
52338	R010	HID	111N007	VAL PVC BOLA NETVITC 90	1	164,39 €
52339	R010	HID	111N008	VAL PVC BOLA NETVITC 110	1	327,65 €

SALIDA ENCOLAR



Código	Cat.	Marca	Ref	Descripción		PVP
27254	R010	HID	1011150	VAL. PVC BOLA ENCOLAR A/PTFE 20	1	8,91 €
31445	R010	HID	1011151	VAL. PVC BOLA ENCOLAR A/PTFE 25	1	10,83 €
31334	R010	HID	1011152	VAL. PVC BOLA ENCOLAR A/PTFE 32	1	15,05 €
31446	R010	HID	1011153	VAL. PVC BOLA ENCOLAR A/PTFE 40	1	15,72 €
27255	R010	HID	1011154	VAL. PVC BOLA ENCOLAR A/PTFE 50	1	22,54 €
27256	R010	HID	1011155	VAL. PVC BOLA ENCOLAR A/PTFE 63	1	32,10 €
31447	R010	HID	1011156	VAL. PVC BOLA ENCOLAR A/PTFE 75	1	115,33 €
31448	R010	HID	1011157	VAL. PVC BOLA ENCOLAR A/PTFE 90	1	158,75 €
31449	R010	HID	1011158	VAL. PVC BOLA ENCOLAR A/PTFE 110	1	244,67 €
22528	R010	HID	1011763	VAL. PVC BOLA ENCOLAR A/PTFE 125 P/TOTAL GATILLO	1	392,85 €
51289	R009	HID	1011889	VAL PVC BOLA ENCOLAR GATILLO NETVITC 125 c/ptfe	1	517,40 €
30152	R010	HID	1011890	VAL. PVC BOLA ENCOLAR A/PTFE 140 P/TOTAL GATILLO	1	747,47 €
50960	R009	HID	1011194	VAL PVC BOLA ENC 63 DN75 c/ptfe	1	61,11 €
50961	R009	HID	1011195	VAL PVC BOLA ENC 75 DN90 c/ptfe	1	132,05 €
50962	R009	HID	1011196	VAL PVC BOLA ENC 90 DN110 c/ptfe	1	173,10 €
50963	R009	HID	1011197	VAL PVC BOLA ENC 125 DN100 c/ptfe	1	272,33 €
50964	R009	HID	1011198	VAL PVC BOLA ENC 140 DN100 c/ptfe	1	272,33 €
22530	R010	HID	1011768	VAL. PVC BOLA ENCOLAR A/PTFE 140 GATILLO	1	409,72 €
51255	R009	HID	1011840	VAL PVC GATILLO ENC NETVITC 160 c/ptfe	1	825,21 €

SALIDA R/HEMBRA



Código	Cat.	Marca	Ref	Descripción		PVP
50924	R009	HID	1011140	VAL PVC BOLA ROSCA H 1/2" c/ptfe	1	9,17 €
50925	R009	HID	1011141	VAL PVC BOLA ROSCA H 3/4" c/ptfe	1	10,86 €
50926	R009	HID	1011142	VAL PVC BOLA ROSCA H 1" c/ptfe	1	15,72 €
50927	R009	HID	1011143	VAL PVC BOLA ROSCA H 1 1/4" c/ptfe	1	17,05 €
50928	R009	HID	1011144	VAL PVC BOLA ROSCA H 1 1/2" c/ptfe	1	23,94 €
50929	R009	HID	1011145	VAL PVC BOLA ROSCA H 2" c/ptfe	1	35,52 €
50930	R009	HID	1011146	VAL PVC BOLA ROSCA H 2 1/2" c/ptfe	1	121,98 €
50931	R009	HID	1011147	VAL PVC BOLA ROSCA H 3" c/ptfe	1	167,45 €
50932	R009	HID	1011148	VAL PVC BOLA ROSCA H 4" c/ptfe	1	259,39 €

SALIDA ENCOLAR MACHO



Código	Cat.	Marca	Ref	Descripción		PVP
51217	R009	HID	1011776	VAL PVC ENC MACHO 20 c/ptfe	1	9,17 €
51218	R009	HID	1011777	VAL PVC ENC MACHO 25 c/ptfe	1	10,86 €
51219	R009	HID	1011778	VAL PVC ENC MACHO 32 c/ptfe	1	15,72 €
51220	R009	HID	1011779	VAL PVC ENC MACHO 40 c/ptfe	1	17,05 €
51042	R009	HID	1011468	VAL PVC ENCOLAR MACHO 50 c/ptfe	1	23,94 €
51043	R009	HID	1011469	VAL PVC ENCOLAR MACHO 63 c/ptfe	1	35,52 €

SALIDA ENCOLAR MACHO ENCOLAR HEMBRA



Código	Cat.	Marca	Ref	Descripción		PVP
51077	R009	HID	1011540	VAL PVC BOLA ENC M-H 20 c/ptfe	1	9,17 €
51078	R009	HID	1011541	VAL PVC BOLA ENC M-H 25 c/ptfe	1	10,86 €
51079	R009	HID	1011542	VAL PVC BOLA ENC M-H 32 c/ptfe	1	15,72 €
51080	R009	HID	1011543	VAL PVC BOLA ENC M-H 40 c/ptfe	1	17,05 €
51081	R009	HID	1011544	VAL PVC BOLA ENC M-H 50 c/ptfe	1	23,94 €
51082	R009	HID	1011545	VAL PVC BOLA ENC M-H 63 c/ptfe	1	35,52 €

SALIDA MIXTA ENCOLAR MACHO R/H

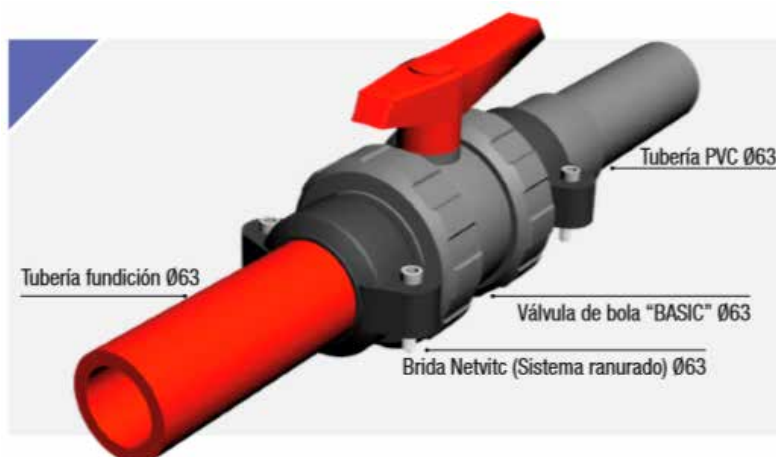


Código	Cat.	Marca	Ref	Descripción		PVP
51140	R009	HID	1011628	VAL PVC BOLA MIXTA ROSCA H 20X1/2" c/ptfe	1	9,17 €
51141	R009	HID	1011629	VAL PVC BOLA MIXTA ROSCA H 25X3/4" c/ptfe	1	10,86 €
51142	R009	HID	1011630	VAL PVC BOLA MIXTA ROSCA H 32X1" c/ptfe	1	15,72 €
51143	R009	HID	1011631	VAL PVC BOLA MIXTA ROSCA H 40X1 1/4" c/ptfe	1	17,05 €
51144	R009	HID	1011632	VAL PVC BOLA MIXTA ROSCA H 50X1 1/2" c/ptfe	1	23,94 €
51145	R009	HID	1011633	VAL PVC BOLA MIXTA ROSCA H 63X2" c/ptfe	1	35,52 €

SALIDA MIXTA



Código	Cat.	Marca	Ref	Descripción		PVP
50934	R009	HID	1011160	VAL PVC BOLA MIXTA 20X1/2" c/ptfe	1	9,17 €
50935	R009	HID	1011161	VAL PVC BOLA MIXTA 25X3/4" c/ptfe	1	10,86 €
50936	R009	HID	1011162	VAL PVC BOLA MIXTA 32X1" c/ptfe	1	15,72 €
50937	R009	HID	1011163	VAL PVC BOLA MIXTA 40X1 1/4" c/ptfe	1	17,05 €
50938	R009	HID	1011164	VAL PVC BOLA MIXTA 50X1 1/2" c/ptfe	1	23,94 €
50939	R009	HID	1011165	VAL PVC BOLA MIXTA 63X2" c/ptfe	1	35,52 €
50940	R009	HID	1011166	VAL PVC BOLA MIXTA 75X2 1/2" c/ptfe	1	121,98 €
50941	R009	HID	1011167	VAL PVC BOLA MIXTA 90X3" c/ptfe	1	167,45 €
50942	R009	HID	1011168	VAL PVC BOLA MIXTA 110X4" c/ptfe	1	259,39 €



La válvula con salida Netvitc® (sistema ranurado) puede ser intercalada entre distintos tipos de materiales (PVC, PE, Tubería de fundición).

SALIDA R/HEMBRA



Código	Cat.	Marca	Ref	Descripción		PVP
50943	R009	HID	1011170	VAL PVC BOLA ROSCA M 1/2" c/ptfe	1	9,17 €
50944	R009	HID	1011171	VAL PVC BOLA ROSCA M 3/4" c/ptfe	1	10,86 €
50945	R009	HID	1011172	VAL PVC BOLA ROSCA M 1" c/ptfe	1	15,72 €
50946	R009	HID	1011173	VAL PVC BOLA ROSCA M 1 1/4" c/ptfe	1	17,05 €
50947	R009	HID	1011174	VAL PVC BOLA ROSCA M 1 1/2" c/ptfe	1	23,94 €
50948	R009	HID	1011175	VAL PVC BOLA ROSCA M 2" c/ptfe	1	35,52 €
50949	R009	HID	1011178	VAL PVC BOLA ROSCA M 2 1/2" c/ptfe	1	122,03 €
50950	R009	HID	1011179	VAL PVC BOLA ROSCA M 3" c/ptfe	1	167,46 €

SALIDA FITTINGS/FITTINGS



Código	Cat.	Marca	Ref	Descripción		PVP
50951	R009	HID	1011180	VAL PVC BOLA S/FITTING 20 c/ptfe	1	14,28 €
50952	R009	HID	1011181	VAL PVC BOLA S/FITTING 25 c/ptfe	1	16,05 €
50953	R009	HID	1011182	VAL PVC BOLA S/FITTING 32 c/ptfe	1	25,89 €
50954	R009	HID	1011183	VAL PVC BOLA S/FITTING 40 c/ptfe	1	30,47 €
50955	R009	HID	1011184	VAL PVC BOLA S/FITTING 50 c/ptfe	1	38,26 €
50956	R009	HID	1011185	VAL PVC BOLA S/FITTING 63 c/ptfe	1	50,36 €
50957	R009	HID	1011186	VAL PVC BOLA S/FITTING 75 c/ptfe	1	166,93 €
50958	R009	HID	1011187	VAL PVC BOLA S/FITTING 90 c/ptfe	1	204,19 €
50959	R009	HID	1011188	VAL PVC BOLA S/FITTING 110 c/ptfe	1	320,88 €



SALIDA FITTINGS R/H



Código	Cat.	Marca	Ref	Descripción		PVP
51008	R009	HID	1011400	VAL PVC BOLA MIXTA ROSCA H FITTING 20X1/2" c/ptfe	1	12,85 €
51009	R009	HID	1011401	VAL PVC BOLA MIXTA ROSCA H FITTING 25X3/4" c/ptfe	1	14,96 €
51010	R009	HID	1011402	VAL PVC BOLA MIXTA ROSCA H FITTING 32x1" c/ptfe	1	23,31 €
51011	R009	HID	1011403	VAL PVC BOLA MIXTA ROSCA H FITTING 40x1 1/4" c/ptfe	1	27,45 €
51012	R009	HID	1011404	VAL PVC BOLA MIXTA ROSCA H FITTING 50x1 1/2" c/ptfe	1	34,39 €
51013	R009	HID	1011405	VAL PVC BOLA MIXTA ROSCA H FITTING 63x2" c/ptfe	1	45,31 €
51014	R009	HID	1011406	VAL PVC BOLA MIXTA ROSCA H FITTING 75x2 1/2" c/ptfe	1	144,48 €
51015	R009	HID	1011407	VAL PVC BOLA MIXTA ROSCA H FITTING 90x3" c/ptfe	1	187,90 €
51016	R009	HID	1011408	VAL PVC BOLA MIXTA ROSCA H FITTING 110x4" c/ptfe	1	280,57 €

SALIDA FITTINGS-ENCOLAR



Código	Cat.	Marca	Ref	Descripción		PVP
51017	R009	HID	1011410	VAL PVC BOLA MIXTA ENC FITTING 20 c/ptfe	1	12,85 €
51018	R009	HID	1011411	VAL PVC BOLA MIXTA ENC FITTING 25 c/ptfe	1	14,96 €
51019	R009	HID	1011412	VAL PVC BOLA MIXTA ENC FITTING 32 c/ptfe	1	23,31 €
51020	R009	HID	1011413	VAL PVC BOLA MIXTA ENC FITTING 40 c/ptfe	1	27,45 €
51021	R009	HID	1011414	VAL PVC BOLA MIXTA ENC FITTING 50 c/ptfe	1	34,39 €
51022	R009	HID	1011415	VAL PVC BOLA MIXTA ENC FITTING 63 c/ptfe	1	45,31 €
51023	R009	HID	1011416	VAL PVC BOLA MIXTA ENC FITTING 75 c/ptfe	1	144,48 €
51024	R009	HID	1011417	VAL PVC BOLA MIXTA ENC FITTING 90 c/ptfe	1	187,90 €
51025	R009	HID	1011418	VAL PVC BOLA MIXTA ENC FITTING 110 c/ptfe	1	280,57 €

SALIDA TERMOFUSIÓN



Código	Cat.	Marca	Ref	Descripción		PVP
54812	R009	HID	1011450	VAL. PVC BOLA S/TERMOFUSION 20 A/PTFE	40	23,73 €
54813	R009	HID	1011451	VAL. PVC BOLA S/TERMOFUSION 25 A/PTFE	40	27,39 €
54814	R009	HID	1011452	VAL. PVC BOLA S/TERMOFUSION 32 A/PTFE	30	30,93 €
39543	R010	HID	1011453	VAL. PVC BOLA S/TERMOFUSION 40 A/PTFE	1	34,20 €
17655	R010	HID	1011454	VAL. PVC BOLA S/TERMOFUSION 50 A/PTFE	1	39,79 €
17656	R010	HID	1011455	VAL. PVC BOLA S/TERMOFUSION 63 A/PTFE	1	53,61 €
17657	R010	HID	1011456	VAL. PVC BOLA S/TERMOFUSION 75 A/PTFE	1	129,99 €
17658	R010	HID	1011457	VAL. PVC BOLA S/TERMOFUSION 90 A/PTFE	1	181,04 €
17659	R010	HID	1011458	VAL. PVC BOLA S/TERMOFUSION 110 A/PTFE	1	268,57 €

SALIDA BRIDAS



Código	Cat.	Marca	Ref	Descripción		PVP
51949	R010	HID	111B154	VAL PVC BOLA BRIDA PTFE 50	1	50,75 €
51950	R010	HID	111B155	VAL PVC BOLA BRIDA PTFE 63	1	69,07 €
51951	R010	HID	111B156	VAL PVC BOLA BRIDA PTFE 75	1	179,41 €
51952	R010	HID	111B157	VAL PVC BOLA BRIDA PTFE 90	1	198,28 €
34308	R010	HID	1011B158	VAL. PVC BOLA BRIDA A/PTFE 110 DN100	1	288,48 €
51953	R010	HID	111B194	VAL PVC BOLA BRIDA PTFE 75 DN50	1	132,17 €
51954	R010	HID	111B195	VAL PVC BOLA BRIDA PTFE 90 DN65	1	186,27 €
51955	R010	HID	111B196	VAL PVC BOLA BRIDA PTFE 110 DN80	1	207,02 €
51956	R010	HID	111B197	VAL PVC BOLA BRIDA PTFE 125 DN100	1	324,50 €
51957	R010	HID	111B198	VAL PVC BOLA BRIDA PTFE 140 DN100	1	324,50 €

SALIDA NETVITC SISTEMA RANURADO



Código	Cat.	Marca	Ref	Descripción		PVP
51035	R009	HID	1011446	VAL PVC BOLA S/NETVITC 63 c/ptfe	1	36,00 €
51036	R009	HID	1011447	VAL PVC BOLA S/NETVITC 90 c/ptfe	1	170,84 €

SALIDA NETVITC SYSTEM



Código	Cat.	Marca	Ref	Descripción		PVP
52340	R010	HID	111N105	VAL PVC BOLA NETVITC 63 A/PTFE	1	56,82 €
52341	R010	HID	111N106	VAL PVC BOLA NETVITC 75 A/PTFE	1	158,24 €
52342	R010	HID	111N107	VAL PVC BOLA NETVITC 90 A/PTFE	1	180,83 €
52343	R010	HID	111N108	VAL PVC BOLA NETVITC 110 A/PTFE	1	360,39 €

SALIDA ENCOLAR



Código	Cat.	Marca	Ref	Descripción		PVP
17608	R010	HID	1011474	VAL. PVC BOLA ENCOLAR A/VITON 20	1	12,19 €
17611	R010	HID	1011475	VAL. PVC BOLA ENCOLAR A/VITON 25	1	14,78 €
17613	R010	HID	1011476	VAL. PVC BOLA ENCOLAR A/VITON 32	1	21,40 €
19630	R010	HID	1011477	VAL. PVC BOLA ENCOLAR A/VITON 40	1	23,01 €
17616	R010	HID	1011478	VAL. PVC BOLA ENCOLAR A/VITON 50	1	33,72 €
19631	R010	HID	1011479	VAL. PVC BOLA ENCOLAR A/VITON 63	1	47,07 €
51045	R009	HID	1011480	VAL PVC ENCOLAR MACHO 75 c/viton	1	166,04 €
51046	R009	HID	1011481	VAL PVC ENCOLAR MACHO 90 c/viton	1	237,16 €
50976	R009	HID	1011262	VAL PVC BOLA ENC 110 c/viton	1	351,08 €
51155	R009	HID	1011667	VAL PVC ENC GATILLO 125 DN 100 c/viton	1	482,91 €
50896	R009	HID	1011030	VAL PVC BOLA ENCOLAR A/ VITON 75 DN50	1	91,67 €
50897	R009	HID	1011031	VAL PVC BOLA ENCOLAR A/ VITON 90 DN65	1	201,81 €
50898	R009	HID	1011032	VAL PVC BOLA ENCOLAR A/ VITON 110 DN80	1	271,92 €
50977	R009	HID	1011265	VAL PVC BOLA ENC 125 c/viton	1	390,09 €
50978	R009	HID	1011266	VAL PVC BOLA ENC 140 c/viton	1	390,09 €
51156	R009	HID	1011668	VAL PVC ENC GATILLO 140 DN113 c/viton	1	526,06 €

SALIDA R/HEMBRA



Código	Cat.	Marca	Ref	Descripción		PVP
51055	R009	HID	1011492	VAL PVC BOLA ROSCA H 1/2" c/viton	1	12,55 €
28098	R010	HID	1011493	VAL. PVC BOLA ROSCA H-H A/VITON 3/4"	1	14,85 €
51056	R009	HID	1011494	VAL PVC BOLA ROSCA H 1" c/viton	1	21,54 €
51057	R009	HID	1011495	VAL PVC BOLA ROSCA H 1 1/4" c/viton	1	23,41 €
47507	R010	HID	1011496	VAL. PVC BOLA R/HEMBRA A/VITON 1 1/2"	1	32,75 €
20548	R010	HID	1011497	VAL. PVC BOLA ROSCA H-H A/VITON 2"	1	48,67 €
51058	R009	HID	1011498	VAL PVC BOLA ROSCA H 2 1/2" c/viton	1	191,67 €
51059	R009	HID	1011499	VAL PVC BOLA ROSCA H 3" c/viton	1	263,13 €
50979	R009	HID	1011272	VAL PVC BOLA ROSCA H 4" c/viton	1	372,13 €

SALIDA ENCOLAR MACHO



Código	Cat.	Marca	Ref	Descripción		PVP
51037	R009	HID	1011460	VAL PVC ENCOLAR MACHO 20 c/viton	1	12,55 €
51038	R009	HID	1011461	VAL PVC ENCOLAR MACHO 25 c/viton	1	14,85 €
51039	R009	HID	1011462	VAL PVC ENCOLAR MACHO 32 c/viton	1	21,54 €
51040	R009	HID	1011463	VAL PVC ENCOLAR MACHO 40 c/viton	1	23,41 €
51041	R009	HID	1011464	VAL PVC ENCOLAR MACHO 50 c/viton	1	32,75 €
51044	R009	HID	1011473	VAL PVC ENCOLAR MACHO 63 c/viton	1	48,67 €

SALIDA ENCOLAR MACHO ENCOLAR HEMBRA



Código	Cat.	Marca	Ref	Descripción		PVP
51083	R009	HID	1011547	VAL PVC BOLA ENC M-H 20 c/viton	1	12,55 €
51084	R009	HID	1011548	VAL PVC BOLA ENC M-H 25 c/viton	1	14,85 €
51085	R009	HID	1011549	VAL PVC BOLA ENC M-H 32 c/viton	1	21,54 €
51086	R009	HID	1011550	VAL PVC BOLA ENC M-H 40 c/viton	1	23,41 €
51087	R009	HID	1011551	VAL PVC BOLA ENC M-H 50 c/viton	1	32,75 €
51088	R009	HID	1011552	VAL PVC BOLA ENC M-H 63 c/viton	1	48,67 €

SALIDA MIXTA ENCOLAR MACHO R/H



Código	Cat.	Marca	Ref	Descripción		PVP
50887	R009	HID	1011020	VAL PVC BOLA ENC M ROSCA H 20X1/2" A/VITON	1	12,55 €
50888	R009	HID	1011021	VAL PVC BOLA ENC M ROSCA H 25X3/4" A/VITON	1	14,85 €
50889	R009	HID	1011022	VAL PVC BOLA ENC M ROSCA H 32X1" A/VITON	1	21,54 €
50890	R009	HID	1011023	VAL PVC BOLA ENC M ROSCA H 40X1 1/4" A/VITON	1	23,41 €
50891	R009	HID	1011024	VAL PVC ENLACE S/ENC 50 blanco	1	23,49 €
50892	R009	HID	1011025	VAL PVC ENLACE S/ENC 63 blanco	1	33,54 €
50893	R009	HID	1011026	VAL PVC BOLA ENC M ROSCA H 50X1 1/2" A/VITON	1	32,75 €
50894	R009	HID	1011027	VAL PVC BOLA ENC M ROSCA H 63X12" A/VITON	1	48,67 €

SALIDA R/MACHO



Código	Cat.	Marca	Ref	Descripción		PVP
51060	R009	HID	1011501	VAL PVC BOLA ROSCA M 1/2" c/viton	1	12,55 €
51061	R009	HID	1011502	VAL PVC BOLA ROSCA M 3/4" c/viton	1	14,85 €
51062	R009	HID	1011503	VAL PVC BOLA ROSCA M 1" c/viton	1	21,54 €
51063	R009	HID	1011504	VAL PVC BOLA ROSCA M 1 1/4" c/viton	1	23,41 €
51064	R009	HID	1011505	VAL PVC BOLA ROSCA M 1 1/2" c/viton	1	32,75 €
51065	R009	HID	1011506	VAL PVC BOLA ROSCA M 2" c/viton	1	48,67 €
51066	R009	HID	1011507	VAL PVC BOLA ROSCA M 2 1/2" c/viton	1	176,18 €
51067	R009	HID	1011508	VAL PVC BOLA ROSCA M 3" c/viton	1	250,40 €

SALIDA MIXTA



Código	Cat.	Marca	Ref	Descripción		PVP
51047	R009	HID	1011483	VAL PVC BOLA MIXTA 20X1/2" c/viton	1	12,55 €
51048	R009	HID	1011484	VAL PVC BOLA MIXTA 25X3/4" c/viton	1	14,85 €
51049	R009	HID	1011485	VAL PVC BOLA MIXTA 32X1" c/viton	1	21,54 €
51050	R009	HID	1011486	VAL PVC BOLA MIXTA 40X1 1/4" c/viton	1	23,41 €
51051	R009	HID	1011487	VAL PVC BOLA MIXTA 50X1 1/2" c/viton	1	32,75 €
51052	R009	HID	1011488	VAL PVC BOLA MIXTA 63X2" c/viton	1	48,67 €
51053	R009	HID	1011489	VAL PVC BOLA MIXTA 75X2 1/2" c/viton	1	191,67 €
51054	R009	HID	1011490	VAL PVC BOLA MIXTA 90X3" c/viton	1	263,13 €
50980	R009	HID	1011277	VAL PVC BOLA MIXTO 4" c/viton	1	372,13 €

SALIDAFITTINGS/FITTINGS



Código	Cat.	Marca	Ref	Descripción		PVP
51068	R009	HID	1011510	VAL PVC BOLA S/FITTING 20 c/viton	1	21,84 €
51069	R009	HID	1011511	VAL PVC BOLA S/FITTING 25 c/viton	1	24,53 €
51070	R009	HID	1011512	VAL PVC BOLA S/FITTING 32 c/viton	1	39,00 €
51071	R009	HID	1011513	VAL PVC BOLA S/FITTING 40 c/viton	1	46,60 €
51072	R009	HID	1011514	VAL PVC BOLA S/FITTING 50 c/viton	1	55,85 €
51073	R009	HID	1011515	VAL PVC BOLA S/FITTING 63 c/viton	1	75,71 €
51074	R009	HID	1011516	VAL PVC BOLA S/FITTING 75 c/viton	1	228,74 €
51075	R009	HID	1011517	VAL PVC BOLA S/FITTING 90 c/viton	1	278,48 €
51076	R009	HID	1011518	VAL PVC BOLA S/FITTING 110 c/viton	1	437,57 €

SALIDA TERMOFUSIÓN



Código	Cat.	Marca	Ref	Descripción		PVP
51179	R009	HID	1011720	VAL PVC TERMOFUSION 20 c/viton	1	32,34 €
51180	R009	HID	1011721	VAL PVC TERMOFUSION 25 c/viton	1	37,32 €
51181	R009	HID	1011722	VAL PVC TERMOFUSION 32 c/viton	1	42,20 €
51182	R009	HID	1011723	VAL PVC TERMOFUSION 40 c/viton	1	46,63 €
51183	R009	HID	1011724	VAL PVC TERMOFUSION 50 c/viton	1	54,24 €
40133	R010	HID	1011725	VAL PVC TERMOFUSION 63 c/viton	1	73,16 €
51184	R009	HID	1011726	VAL PVC TERMOFUSION 75 c/viton	1	177,26 €
51185	R009	HID	1011727	VAL PVC TERMOFUSION 90 c/viton	1	257,86 €
51186	R009	HID	1011728	VAL PVC TERMOFUSION 110 c/viton	1	366,41 €

SALIDA NETVITC SISTEMA RANURADO



Código	Cat.	Marca	Ref	Descripción		PVP
51205	R009	HID	1011756	VAL PVC BOLA NETVITC 63 c/viton	1	46,37 €
51206	R009	HID	1011758	VAL PVC BOLA NETVITC 90 c/viton	1	229,38 €

SALIDA NETVITC SISTEM



Código	Cat.	Marca	Ref	Descripción		PVP
52344	R010	HID	111N205	VAL PVC BOLA NETVITC 63 A/VITON	1	76,52 €
52345	R010	HID	111N206	VAL PVC BOLA NETVITC 75 A/VITON	1	213,11 €
52346	R010	HID	111N207	VAL PVC BOLA NETVITC 90 A/VITON	1	243,51 €
52347	R010	HID	111N208	VAL PVC BOLA NETVITC 110 A/VITON	1	485,41 €

SALIDA BRIDAS



Código	Cat.	Marca	Ref	Descripción		PVP
51961	R010	HID	111B478	VAL PVC BOLA BRIDA VITON 50	1	65,40 €
51962	R010	HID	111B479	VAL PVC BOLA BRIDA VITON 63	1	88,96 €
51963	R010	HID	111B480	VAL PVC BOLA BRIDA VITON 75	1	231,11 €
51964	R010	HID	111B481	VAL PVC BOLA BRIDA VITON 90	1	255,40 €
51958	R010	HID	111B262	VAL PVC BOLA BRIDA VITON 110	1	369,68 €
51943	R010	HID	111B030	VAL PVC BOLA BRIDAS VITON 75	1	170,27 €
51944	R010	HID	111B031	VAL PVC BOLA BRIDAS VITON 90	1	239,95 €
51945	R010	HID	111B032	VAL PVC BOLA BRIDAS VITON 110	1	266,71 €
51959	R010	HID	111B265	VAL PVC BOLA BRIDA VITON 125 DN110	1	417,98 €
51960	R010	HID	111B266	VAL PVC BOLA BRIDA VITON 140 DN110	1	417,98 €

SALIDA ENCOLAR



Código	Cat.	Marca	Ref	Descripción		PVP
51208	R009	HID	1011759	VAL PVC ENC GATILLO 63 c/ptfe	1	57,85 €
51209	R009	HID	1011760	VAL PVC ENC GATILLO 75 c/ptfe	1	144,19 €
51210	R009	HID	1011761	VAL PVC ENC GATILLO 90 c/ptfe	1	204,31 €
51211	R009	HID	1011762	VAL PVC ENC GATILLO 110 c/ptfe	1	318,10 €
22528	R010	HID	1011763	VAL. PVC BOLA ENCOLAR A/PTFE 125 P/TOTAL GATILLO	1	392,85 €
51289	R009	HID	1011889	VAL PVC BOLA ENCOLAR GATILLO NETVITC 125 c/ptfe	1	517,40 €
30152	R010	HID	1011890	VAL. PVC BOLA ENCOLAR A/PTFE 140 P/TOTAL GATILLO	1	747,47 €
51216	R009	HID	1011769	VAL PVC ENC GATILLO 75 DN 50c/ptfe	1	104,56 €
51212	R009	HID	1011764	VAL PVC ENC GATILLO 90 DN 65c/ptfe	1	170,20 €
51213	R009	HID	1011765	VAL PVC ENC GATILLO 110 DN 80c/ptfe	1	223,37 €
51214	R009	HID	1011766	VAL PVC ENC GATILLO 125 DN 100c/ptfe	1	353,18 €
51215	R009	HID	1011767	VAL PVC ENC GATILLO 140 DN 100c/ptfe	1	353,18 €
22530	R010	HID	1011768	VAL. PVC BOLA ENCOLAR A/PTFE 140 GATILLO	1	409,72 €
51255	R009	HID	1011840	VAL PVC GATILLO ENC NETVITC 160 c/ptfe	1	825,21 €

SALIDA NETVITIC SYSTEM



Código	Cat.	Marca	Ref	Descripción		PVP
52348	R010	HID	111N405	VAL PVC BOLA GATILLO NETVITC 63 A/PTFE	1	96,68 €
52349	R010	HID	111N406	VAL PVC BOLA GATILLO NETVITC 75 A/PTFE	1	216,83 €
52350	R010	HID	111N407	VAL PVC BOLA GATILLO NETVITC 90 A/PTFE	1	260,68 €
52351	R010	HID	111N408	VAL PVC BOLA GATILLO NETVITC 110 A/PTFE	1	398,26 €

SALIDA NETVITC SISTEMA RANURADO



Código	Cat.	Marca	Ref	Descripción		PVP
51299	R009	HID	1011972	VAL PVC BOLA GATILLO NETVITC 63 c/ptfe	1	63,95 €
51298	R009	HID	1011971	VAL PVC BOLA GATILLO NETVITC 90 c/ptfe	1	202,36 €

SALIDA BRIDAS



Código	Cat.	Marca	Ref	Descripción		PVP
51965	R010	HID	111B759	VAL PVC BOLA BRIDA PTFE 63	1	96,32 €
51966	R010	HID	111B760	VAL PVC BOLA BRIDA PTFE 75	1	202,75 €
51967	R010	HID	111B761	VAL PVC BOLA BRIDA PTFE 90	1	272,08 €
51968	R010	HID	111B762	VAL PVC BOLA BRIDA PTFE 110	1	410,61 €
51969	R010	HID	111B763	VAL PVC BOLA BRIDA PTFE 125 DN100	1	501,26 €
51975	R010	HID	111B769	VAL PVC BOLA BRIDA PTFE 75 DN50	1	160,13 €
51970	R010	HID	111B764	VAL PVC BOLA BRIDA PTFE 90 DN65	1	210,68 €
51971	R010	HID	111B765	VAL PVC BOLA BRIDA PTFE 110 DN80	1	281,41 €
51972	R010	HID	111B766	VAL PVC BOLA BRIDA PTFE 125 DN100	1	450,27 €
51973	R010	HID	111B767	VAL PVC BOLA BRIDA PTFE 140 DN100	1	450,27 €
51974	R010	HID	111B768	VAL PVC BOLA BRIDA PTFE 140 DN113	1	517,98 €

SALIDA MIXTA



Código	Cat.	Marca	Ref	Descripción		PVP
51223	R009	HID	1011784	VAL PVC GATILLO MIXTA 63X2" c/ptfe	1	74,59 €
51224	R009	HID	1011785	VAL PVC GATILLO MIXTA 75X2 1/2" c/ptfe	1	157,90 €
51225	R009	HID	1011786	VAL PVC GATILLO MIXTA 90X3" c/ptfe	1	217,50 €
51226	R009	HID	1011787	VAL PVC GATILLO MIXTA 110X4" c/ptfe	1	337,30 €

SALIDA TERMOFUSIÓN

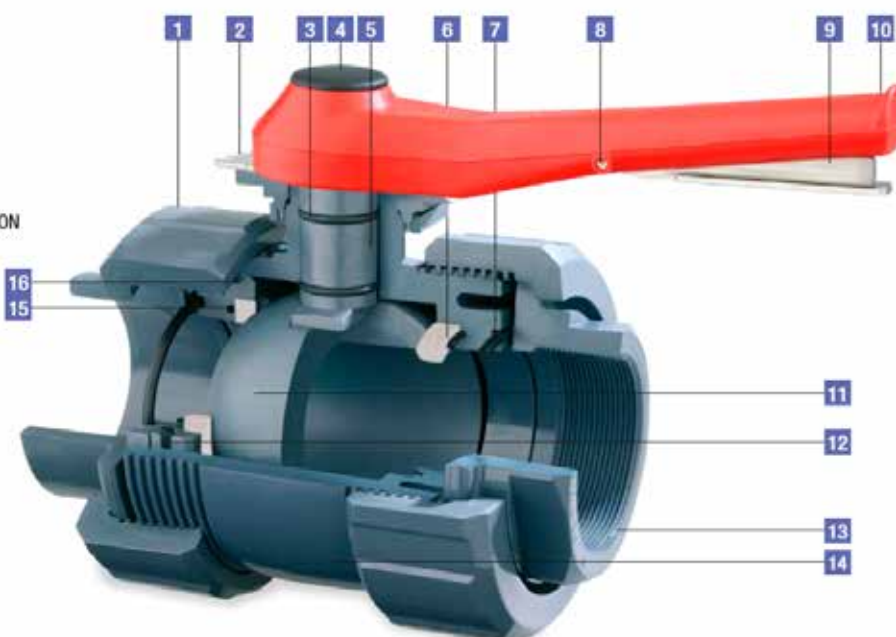


Código	Cat.	Marca	Ref	Descripción		PVP
51284	R009	HID	1011884	VAL PVC BOLA TERMOFUSION GATILLO 63 c/ptfe	1	87,05 €
51285	R009	HID	1011885	VAL PVC BOLA TERMOFUSION GATILLO 75 c/ptfe	1	173,38 €
51286	R009	HID	1011886	VAL PVC BOLA TERMOFUSION GATILLO 90 c/ptfe	1	248,54 €
51287	R009	HID	1011887	VAL PVC BOLA TERMOFUSION GATILLO 110 c/ptfe	1	384,89 €
51288	R009	HID	1011888	VAL PVC BOLA TERMOFUSION GATILLO 125 c/ptfe	1	451,77 €

NOMENCLATURA

SECCIÓN VÁLVULA SISTEMA CIERRE GATILLO CON SALIDAS ENCOLAR Y ROSCAR

- 1 Tuerca PVC-U
- 2 Corona dentada INOX A-2
- 3 Junta tórica EPDM o VITON
- 4 Tapón superior PP
- 5 Vástago PVC-U
- 6 Junta cierre bola PE o TEFLON
- 7 Junta cierre EPDM o VITON
- 8 Pasador y muelle interior INOX A-2
- 9 Gatillo INOX A-2
- 10 Maneta PPFV
- 11 Bola PVC-U
- 12 Junta exterior portateflón EPDM o VITON
- 13 Manguito enlace PVC-U
- 14 Cuerpo PVC-U
- 15 Junta de asiento bola EPDM o VITON
- 16 Portateflón PVC-U



SALIDA ENCOLAR



Código	Cat.	Marca	Ref	Descripción		PVP
51147	R009	HID	1011659	VAL PVC ENC GATILLO 63 c/viton	1	79,92 €
51148	R009	HID	1011660	VAL PVC ENC GATILLO 75 c/viton	1	205,94 €
51149	R009	HID	1011661	VAL PVC ENC GATILLO 90 c/viton	1	294,74 €
51150	R009	HID	1011662	VAL PVC ENC GATILLO 110 c/viton	1	456,40 €
51155	R009	HID	1011667	VAL PVC ENC GATILLO 125 DN 100 c/viton	1	482,91 €
51157	R009	HID	1011669	VAL PVC ENC GATILLO 75 DN50 c/viton	1	116,34 €
51151	R009	HID	1011663	VAL PVC ENC GATILLO 90 DN65 c/viton	1	245,21 €
51152	R009	HID	1011664	VAL PVC ENC GATILLO 110 DN80 c/viton	1	321,38 €
51153	R009	HID	1011665	VAL PVC ENC GATILLO 125 DN100 c/viton	1	507,11 €
51154	R009	HID	1011666	VAL PVC ENC GATILLO 140 DN100 c/viton	1	507,11 €
51156	R009	HID	1011668	VAL PVC ENC GATILLO 140 DN113 c/viton	1	526,06 €

SALIDA NETVITC SYSTEM



Código	Cat.	Marca	Ref	Descripción		PVP
52352	R010	HID	111N505	VAL PVC BOLA GATILLO NETVITC 63 A/VITON	1	130,21 €
52353	R010	HID	111N506	VAL PVC BOLA GATILLO NETVITC 75 A/VITON	1	292,05 €
52354	R010	HID	111N507	VAL PVC BOLA GATILLO NETVITC 90 A/VITON	1	351,09 €
52355	R010	HID	111N508	VAL PVC BOLA GATILLO NETVITC 110 A/VITON	1	536,35 €


SALIDA NETVITC SYSTEMA RANURADO



Código	Cat.	Marca	Ref	Descripción		PVP
51304	R009	HID	1011977	VAL PVC BOLA GATILLO ROSCA M 2" c/viton	1	91,29 €
51305	R009	HID	1011978	VAL PVC BOLA GATILLO ROSCA M 3" c/viton	1	269,62 €


SALIDA MIXTA



Código	Cat.	Marca	Ref	Descripción		PVP
51158	R009	HID	1011674	VAL PVC GATILLO MIXTO 63X2" c/viton	1	100,47 €
51159	R009	HID	1011675	VAL PVC GATILLO MIXTO 75x2 1/2" c/viton	1	226,55 €
51160	R009	HID	1011676	VAL PVC GATILLO MIXTO 90x3" c/viton	1	305,54 €
51161	R009	HID	1011677	VAL PVC GATILLO MIXTO 110x4" c/viton	1	483,78 €


SALIDA TERMOFUSIÓN



Código	Cat.	Marca	Ref	Descripción		PVP
51174	R009	HID	1011715	VAL PVC GATILLO TERMOFUSION 63 c/viton	1	121,03 €
51175	R009	HID	1011716	VAL PVC GATILLO TERMOFUSION 75 c/viton	1	236,43 €
51176	R009	HID	1011717	VAL PVC GATILLO TERMOFUSION 90 c/viton	1	338,93 €
51177	R009	HID	1011718	VAL PVC GATILLO TERMOFUSION 110 c/viton	1	524,84 €
51178	R009	HID	1011719	VAL PVC GATILLO TERMOFUSION 125 c/viton	1	597,35 €

CUERPO CENTRAL



Código	Cat.	Marca	Ref	Descripción		PVP
51163	R009	HID	1011701	CUERPO VAL PVC 20 c/pe	1	5,10 €
51164	R009	HID	1011702	CUERPO VAL PVC 25 c/pe	1	6,05 €
51165	R009	HID	1011703	CUERPO VAL PVC 32 c/pe	1	9,05 €
51166	R009	HID	1011704	CUERPO VAL PVC 40 c/pe	1	10,25 €
38207	R010	HID	1011705	CUERPO CENTRAL VAL PVC BOLA A/PE Ø50 DN40	1	13,67 €
35032	R010	HID	1011706	CUERPO CENTRAL VAL PVC BOLA A/PE Ø63 DN50	1	20,33 €
51167	R009	HID	1011707	CUERPO VAL PVC 75 c/pe	1	74,65 €
51168	R009	HID	1011708	CUERPO VAL PVC 90 c/pe	1	84,56 €
51139	R009	HID	1011627	CUERPO VAL PVC BOLA 110 c/pe	1	156,46 €

SISTEMA MANETA GATILLO, CUERPO CENTRAL



Código	Cat.	Marca	Ref	Descripción		PVP
51134	R009	HID	1011619	CUERPO VAL PVC BOLA GATILLO 63 c/ptfe	1	50,98 €
51135	R009	HID	1011620	CUERPO VAL PVC BOLA GATILLO 75 c/ptfe	1	100,79 €
51136	R009	HID	1011621	CUERPO VAL PVC BOLA GATILLO 90 c/ptfe	1	115,46 €
51137	R009	HID	1011622	CUERPO VAL PVC BOLA GATILLO 110 c/ptfe	1	211,52 €
51138	R009	HID	1011623	CUERPO VAL PVC BOLA GATILLO 125 c/ptfe	1	258,10 €
51221	R009	HID	1011782	CUERPO VAL PVC GATILLO NETVITC 125 c/ptfe	1	347,01 €
51222	R009	HID	1011783	CUERPO VAL PVC GATILLO NETVITC 140 c/ptfe	1	501,35 €

CUERPO CENTRAL



Código	Cat.	Marca	Ref	Descripción		PVP
51196	R009	HID	1011741	CUERPO VAL PVC 20 c/ptfe	1	5,89 €
51197	R009	HID	1011742	CUERPO VAL PVC 25 c/ptfe	1	6,94 €
51198	R009	HID	1011743	CUERPO VAL PVC 32 c/ptfe	1	10,42 €
51199	R009	HID	1011744	CUERPO VAL PVC 40 c/ptfe	1	11,81 €
51200	R009	HID	1011745	CUERPO VAL PVC 50 c/ptfe	1	15,72 €
51201	R009	HID	1011746	CUERPO VAL PVC 63 c/ptfe	1	23,38 €
51202	R009	HID	1011747	CUERPO VAL PVC 75 c/ptfe	1	78,37 €
51203	R009	HID	1011748	CUERPO VAL PVC 90 c/ptfe	1	88,78 €
51204	R009	HID	1011749	CUERPO VAL PVC 110 c/ptfe	1	163,37 €

CUERPO CENTRAL



Código	Cat.	Marca	Ref	Descripción		PVP
51188	R009	HID	1011731	CUERPO VAL PVC 20 c/viton	1	8,14 €
51189	R009	HID	1011732	CUERPO VAL PVC 25 c/viton	1	9,81 €
51190	R009	HID	1011733	CUERPO VAL PVC 32 c/viton	1	14,09 €
51191	R009	HID	1011734	CUERPO VAL PVC 40 c/viton	1	16,57 €
51192	R009	HID	1011735	CUERPO VAL PVC 50 c/viton	1	23,01 €
51193	R009	HID	1011736	CUERPO VAL PVC 63 c/viton	1	33,60 €
51194	R009	HID	1011737	CUERPO VAL PVC 75 c/viton	1	117,69 €
51195	R009	HID	1011738	CUERPO VAL PVC 90 c/viton	1	133,44 €
51146	R009	HID	1011637	CUERPO VAL PVC BOLA 110 c/viton	1	250,51 €

SISTEMA MANETA GATILLO, CUERPO CENTRAL



Código	Cat.	Marca	Ref	Descripción		PVP
51129	R009	HID	1011614	CUERPO VAL PVC BOLA GATILLO 63 c/viton	1	68,94 €
51130	R009	HID	1011615	CUERPO VAL PVC BOLA GATILLO 75 c/viton	1	153,27 €
51131	R009	HID	1011616	CUERPO VAL PVC BOLA GATILLO 90 c/viton	1	173,58 €
51132	R009	HID	1011617	CUERPO VAL PVC BOLA GATILLO 110 c/viton	1	324,52 €
51133	R009	HID	1011618	CUERPO VAL PVC BOLA GATILLO 125 c/viton	1	413,44 €

VÁLVULA DE BOLA SALIDA FITTING

La salida fitting de las válvulas de enlace Hidroten optimizan su diseño, haciendo **independiente el apriete de la tuerca de la válvula**, del apriete de la tuerca del fitting de compresión. En la práctica esto se traduce en un **montaje más rápido y sencillo**, ofreciendo una enorme facilidad en las operaciones de mantenimiento.



1. Aflojar las tuercas de la válvula para liberar el cuerpo.




2. Extraer el cuerpo para realizar el mantenimiento.



3. Introducir nuevamente el cuerpo y apretar las tuercas para seguir trabajando.


SALIDA ENCOLAR



Código	Cat.	Marca	Ref	Descripción		PVP
51227	R009	HID	1011801	SALIDA PVC ENC P/VAL PVC BOLA 20	1	1,78 €
51228	R009	HID	1011802	SALIDA PVC ENC P/VAL PVC BOLA 25	1	2,19 €
51229	R009	HID	1011803	SALIDA PVC ENC P/VAL PVC BOLA 32	1	2,99 €
51230	R009	HID	1011804	SALIDA PVC ENC P/VAL PVC BOLA 40	1	3,89 €
51231	R009	HID	1011805	SALIDA PVC ENC P/VAL PVC BOLA 50	1	4,24 €
40482	R010	HID	1011806	SALIDA ENCOLAR 63	1	4,41 €
51232	R009	HID	1011807	SALIDA PVC ENC P/VAL PVC BOLA 75	1	29,95 €
40130	R010	HID	1011808	SALIDA VAL.ENLACE ENCOLAR 90	1	34,24 €
51233	R009	HID	1011809	SALIDA PVC ENC P/VAL PVC BOLA 110	1	62,33 €
40227	R010	HID	1011815	SALIDA VAL.ENLACE ENCOLAR 125	1	80,51 €


SALIDA ENCOLAR MACHO



Código	Cat.	Marca	Ref	Descripción		PVP
51169	R009	HID	1011710	SALIDA PVC ENC MACHO 20	1	1,78 €
51170	R009	HID	1011711	SALIDA PVC ENC MACHO 25	1	2,19 €
51171	R009	HID	1011712	SALIDA PVC ENC MACHO 32	1	2,99 €
51172	R009	HID	1011713	SALIDA PVC ENC MACHO 40	1	3,89 €
51173	R009	HID	1011714	SALIDA PVC ENC MACHO 50	1	4,24 €
51187	R009	HID	1011730	SALIDA PVC ENCOLAR MACHO 63	1	6,49 €

SALIDA ENCOLAR MAYORADO



Código	Cat.	Marca	Ref	Descripción		PVP
51236	R009	HID	1011812	SALIDA PVC ENC MAYORADO P/VAL PVC BOLA 63	1	13,74 €
51237	R009	HID	1011813	SALIDA PVC ENC MAYORADO P/VAL PVC BOLA 75	1	32,58 €
51238	R009	HID	1011814	SALIDA PVC ENC MAYORADO P/VAL PVC BOLA 90	1	37,35 €
51234	R009	HID	1011810	SALIDA PVC ENC MAYORADO P/VAL PVC BOLA 110	1	66,84 €
51235	R009	HID	1011811	SALIDA PVC ENC MAYORADO P/VAL PVC BOLA 125	1	71,95 €
51239	R009	HID	1011816	SALIDA PVC ENC MAYORADO P/VAL PVC BOLA 125	1	82,20 €

SALIDA R/HEMBRA



Código	Cat.	Marca	Ref	Descripción		PVP
51240	R009	HID	1011821	SALIDA PVC ROSCA H 1/2"	1	1,78 €
51241	R009	HID	1011822	SALIDA PVC ROSCA H 3/4"	1	2,19 €
51242	R009	HID	1011823	SALIDA PVC ROSCA H 1"	1	2,99 €
51243	R009	HID	1011824	SALIDA PVC ROSCA H 1 1/4"	1	3,89 €
51244	R009	HID	1011825	SALIDA PVC ROSCA H 1 1/2"	1	4,24 €
51245	R009	HID	1011826	SALIDA PVC ROSCA H 2"	1	6,49 €
51246	R009	HID	1011827	SALIDA PVC ROSCA H 2 1/2"	1	43,48 €
51247	R009	HID	1011828	SALIDA PVC ROSCA H 3"	1	46,87 €
51248	R009	HID	1011829	SALIDA PVC ROSCA H 4"	1	72,88 €

SALIDA R/H REFORZADA



Código	Cat.	Marca	Ref	Descripción		PVP
54815	R005	HID	111R821	SALIDA PVC ROSCA HEMBRA RFZ 1/2"	60	7,78 €
54816	R005	HID	111R822	SALIDA PVC ROSCA HEMBRA RFZ 3/4"	40	8,18 €
54817	R005	HID	111R823	SALIDA PVC ROSCA HEMBRA RFZ 1"	60	8,98 €
54818	R005	HID	111R824	SALIDA PVC ROSCA HEMBRA RFZ 1 1/4"	28	11,39 €
54819	R005	HID	111R825	SALIDA PVC ROSCA HEMBRA RFZ 1 1/2"	30	11,74 €
54820	R005	HID	111R826	SALIDA PVC ROSCA HEMBRA RFZ 2"	24	13,99 €
54821	R005	HID	111R827	SALIDA PVC ROSCA HEMBRA RFZ 2 1/2"	8	58,48 €
54822	R005	HID	111R828	SALIDA PVC ROSCA HEMBRA RFZ 3"	8	61,88 €
54823	R005	HID	111R829	SALIDA PVC ROSCA HEMBRA RFZ 4"	4	91,11 €

SALIDA R/MACHO



Código	Cat.	Marca	Ref	Descripción		PVP
51249	R009	HID	1011831	SALIDA PVC ROSCA M 1/2"	1	1,78 €
51250	R009	HID	1011832	SALIDA PVC ROSCA M 3/4"	1	2,19 €
51251	R009	HID	1011833	SALIDA PVC ROSCA M 1"	1	2,99 €
51252	R009	HID	1011834	SALIDA PVC ROSCA M 1 1/4"	1	3,89 €
51253	R009	HID	1011835	SALIDA PVC ROSCA M 1 1/2"	1	4,24 €
51254	R009	HID	1011836	SALIDA PVC ROSCA M 2"	1	6,49 €
51290	R009	HID	1011939	SALIDA P/VAL PVC BOLA ROSCA H 2 1/2"	1	43,48 €
50895	R009	HID	1011028	SALIDA PVC ENLACE ROSCA M 3"	1	46,87 €

SALIDA TERMOFUSIÓN



Código	Cat.	Marca	Ref	Descripción		PVP
51274	R009	HID	1011870	SALIDA TERMOFUSION P/ VAL PVC BOLA 20	1	8,21 €
51275	R009	HID	1011871	SALIDA TERMOFUSION P/ VAL PVC BOLA 25	1	9,92 €
51276	R009	HID	1011872	SALIDA TERMOFUSION P/ VAL PVC BOLA 32	1	10,40 €
51277	R009	HID	1011873	SALIDA TERMOFUSION P/ VAL PVC BOLA 40	1	11,26 €
51278	R009	HID	1011874	SALIDA TERMOFUSION P/ VAL PVC BOLA 50	1	12,09 €
51279	R009	HID	1011875	SALIDA TERMOFUSION P/ VAL PVC BOLA 63	1	15,18 €
51280	R009	HID	1011876	SALIDA TERMOFUSION P/ VAL PVC BOLA 75	1	70,06 €
51281	R009	HID	1011877	SALIDA TERMOFUSION P/ VAL PVC BOLA 90	1	88,53 €
51282	R009	HID	1011878	SALIDA TERMOFUSION P/ VAL PVC BOLA 110	1	96,12 €
51283	R009	HID	1011879	SALIDA TERMOFUSION P/ VAL PVC BOLA 125	1	99,63 €

SALIDA FITTING



Código	Cat.	Marca	Ref	Descripción		PVP
51256	R009	HID	1011841	SALIDA FITTING A/EPDM P/ VAL PVC BOLA 20	1	3,93 €
51257	R009	HID	1011842	SALIDA FITTING A/EPDM P/ VAL PVC BOLA 25	1	4,83 €
51258	R009	HID	1011843	SALIDA FITTING A/EPDM P/ VAL PVC BOLA 32	1	6,37 €
51259	R009	HID	1011844	SALIDA FITTING A/EPDM P/ VAL PVC BOLA 40	1	8,42 €
51260	R009	HID	1011845	SALIDA FITTING A/EPDM P/ VAL PVC BOLA 50	1	10,62 €
51261	R009	HID	1011846	SALIDA FITTING A/EPDM P/ VAL PVC BOLA 63	1	13,89 €
51262	R009	HID	1011847	SALIDA FITTING A/EPDM P/ VAL PVC BOLA 75	1	46,87 €
51263	R009	HID	1011848	SALIDA FITTING A/EPDM P/ VAL PVC BOLA 90	1	61,90 €
51264	R009	HID	1011849	SALIDA FITTING A/EPDM P/ VAL PVC BOLA 110	1	95,92 €
51265	R009	HID	1011851	SALIDA FITTING A/VITON P/ VAL PVC BOLA 20	1	6,29 €
51266	R009	HID	1011852	SALIDA FITTING A/VITON P/ VAL PVC BOLA 25	1	7,71 €
51267	R009	HID	1011853	SALIDA FITTING A/VITON P/ VAL PVC BOLA 32	1	10,14 €
51268	R009	HID	1011854	SALIDA FITTING A/VITON P/ VAL PVC BOLA 40	1	13,44 €
51269	R009	HID	1011855	SALIDA FITTING A/VITON P/ VAL PVC BOLA 50	1	17,01 €
51270	R009	HID	1011856	SALIDA FITTING A/VITON P/ VAL PVC BOLA 63	1	22,19 €
51271	R009	HID	1011857	SALIDA FITTING A/VITON P/ VAL PVC BOLA 75	1	72,73 €
51272	R009	HID	1011858	SALIDA FITTING A/VITON P/ VAL PVC BOLA 90	1	85,78 €
51273	R009	HID	1011859	SALIDA FITTING A/VITON P/ VAL PVC BOLA 110	1	134,31 €

SALIDA BRIDAS



Código	Cat.	Marca	Ref	Descripción		PVP
54824	R005	HID	111B805	SALIDA PVC BRIDA 50	20	16,19 €
54825	R005	HID	111B806	SALIDA PVC BRIDA 63	10	21,16 €
54826	R005	HID	111B807	SALIDA PVC BRIDA 75	5	49,70 €
54827	R005	HID	111B808	SALIDA PVC BRIDA 90	5	53,78 €
54828	R005	HID	111B809	SALIDA PVC BRIDA 110	2	58,77 €
54829	R005	HID	111B815	SALIDA PVC BRIDA 125	2	66,99 €

SALIDA NETVITC SYSTEM CON VÁLVULA DE BOLA



Código	Cat.	Marca	Ref	Descripción		PVP
54830	R005	HID	111N806	SALIDA PVC NETVIT 63	20	14,77 €
54831	R005	HID	111N807	SALIDA PVC NETVIT 75	10	54,18 €
54832	R005	HID	111N808	SALIDA PVC NETVIT 90	5	59,09 €
54833	R005	HID	111N809	SALIDA PVC NETVIT 110	2	71,50 €
54834	R005	HID	111N810	SALIDA PVC NETVIT 125	2	85,67 €

SALIDA NETVITC SISTEMA RANURADO



Código	Cat.	Marca	Ref	Descripción		PVP
51300	R009	HID	1011973	SALIDA P/VAL PVC BOLA NETVITC 63	1	9,34 €
51301	R009	HID	1011974	SALIDA P/VAL PVC BOLA NETVITC 90	1	44,76 €

DATOS TÉCNICOS Y NORMATIVA UNE

Tabla de presiones nominales para la Familia 11		
	PN (bar)	PN (PSI)
Ø20 a 63	PN16	232
Ø75 a 160	PN10	145

En tuberías según Norma UNE-EN 12201 (PE).
UNE-EN 1452 (PVC-U). Roscas, UNE 19009.

! LOS APRIETES CON LLAVE SOBRE LAS TUERCAS DE VÁLVULA DE BOLA.

Las tuercas deberán ser apretadas ligeramente a mano, principalmente para los diámetros de válvulas de bola Ø20-Ø63. En el caso de utilizar la llave cinta, se deberá realizar de una forma secuencial y sin llevar a tope del sistema.

TO BE TIGHTEN UP WITH WRENCH ON THE BALL VALVE NUTS.

Nuts must be slightly tightened by hand, mainly for ball valves diameters Ø20-Ø63. In case of using tape-wrench, it must be done in a sequential way and without carrying out the system to the maximum.

JUNTA CIERRE MANGUITO



Código	Cat.	Marca	Ref	Descripción		PVP
54835	R005	HID	1098160	JUNTA CIERRE MANGUITO 20	10	0,30 €
54836	R005	HID	1098161	JUNTA CIERRE MANGUITO 25	10	0,34 €
54837	R005	HID	1098142	JUNTA CIERRE MANGUITO 32	10	0,72 €
54838	R005	HID	1098143	JUNTA CIERRE MANGUITO 40	10	0,88 €
47640	R010	HID	1098144	JUNTA TORICA 50X5	1	1,49 €
33770	R009	HID	1098145	JUNTA TORICA P/ACC PRESION Y MANG VAL BOLA PVC Ø63 HID	1	1,68 €
33771	R009	HID	1098165	JUNTA TORICA P/ACC PRESION Y MANG VAL BOLA PVC Ø75 HID	1	1,74 €
40476	R009	HID	1098166	JUNTA TORICA P/ACC PRESION Y MANG VAL BOLA PVC Ø90 HID	1	2,12 €
54839	R005	HID	1098107	JUNTA CIERRE MANGUITO 110-125-140	5	10,57 €
54840	R005	HID	1098168	JUNTA CIERRE MANGUITO 125-140 PASO TOTAL	6	10,62 €

MANETA MODELO BASIC



Código	Cat.	Marca	Ref	Descripción		PVP
51291	R009	HID	1011952	MANETA P/ VAL PVC BOLA 20-25	1	0,82 €
51292	R009	HID	1011953	MANETA P/ VAL PVC BOLA 32	1	1,13 €
40430	R009	HID	1011954	MANETA BASIC V.B. Ø40-50	1	1,33 €
51293	R009	HID	1011955	MANETA P/ VAL PVC BOLA 63	1	3,47 €
51294	R009	HID	1011956	MANETA P/ VAL PVC BOLA 75-90	1	4,81 €
51295	R009	HID	1011957	MANETA P/ VAL PVC BOLA 110-125-140	1	7,50 €

MANETA MODELO BASIC



Código	Cat.	Marca	Ref	Descripción		PVP
51296	R009	HID	1011967	MANETA GATILLO P/VAL PVC BOLA 63	1	24,46 €
51297	R009	HID	1011968	MANETA GATILLO P/VAL PVC BOLA 75-110	1	25,19 €
49179	R001	HID	1011966	MANETA P/VAL PVC BOLA PASO TOTAL DN125-160	1	31,83 €

SALIDA ENCOLAR ACTUADOR ELÉCTRICO



Código	Cat.	Marca	Ref	Descripción		PVP
34655	R010	HID	1011299	VAL PVC BOLA ENC A/ELECT 220V A/PTFE 20	1	652,78 €
34656	R010	HID	1011300	VAL PVC BOLA ENC A/ELECT 220V A/PTFE 25	1	657,16 €
34657	R010	HID	1011301	VAL PVC BOLA ENC A/ELECT 220V A/PTFE 32	1	660,63 €
34658	R010	HID	1011302	VAL PVC BOLA ENC A/ELECT 220V A/PTFE 40	1	701,54 €
34659	R010	HID	1011303	VAL PVC BOLA ENC A/ELECT 220V A/PTFE 50	1	751,90 €
34660	R010	HID	1011304	VAL PVC BOLA ENC A/ELECT 220V A/PTFE 63	1	755,21 €
34661	R010	HID	1011305	VAL PVC BOLA ENC A/ELECT 220V A/PTFE 75	1	1.189,07 €
34662	R010	HID	1011306	VAL PVC BOLA ENC A/ELECT 220V A/PTFE 90	1	1.227,09 €
34663	R010	HID	1011307	VAL PVC BOLA ENC A/ELECT 220V A/PTFE 110	1	2.323,40 €
34664	R010	HID	1011308	VAL PVC BOLA ENC A/ELECT 220V A/PTFE 125 p/total	1	2.492,85 €

SALIDA ENCOLAR ACTUADOR ELÉCTRICO CON BSR



Código	Cat.	Marca	Ref	Descripción		PVP
50981	R009	HID	1011309	VAL PVC BOLA ENCOLAR ACT ELECT 20 c/ptfe	1	1.373,72 €
50982	R009	HID	1011310	VAL PVC BOLA ENCOLAR ACT ELECT 25 c/ptfe	1	1.379,98 €
50983	R009	HID	1011311	VAL PVC BOLA ENCOLAR ACT ELECT 32 c/ptfe	1	1.380,13 €
50984	R009	HID	1011312	VAL PVC BOLA ENCOLAR ACT ELECT 40 c/ptfe	1	1.381,31 €
50985	R009	HID	1011313	VAL PVC BOLA ENCOLAR ACT ELECT 50 c/ptfe	1	1.445,50 €
44067	R010	HID	1011314	VAL PVC BOLA ENC A/ELECT 24V AC A/PTFE 63 c/bateria segurida	1	1.515,95 €
50986	R009	HID	1011315	VAL PVC BOLA ENCOLAR ACT ELECT 75 c/ptfe	1	1.956,84 €
50987	R009	HID	1011316	VAL PVC BOLA ENCOLAR ACT ELECT 90 c/ptfe	1	1.998,16 €
50988	R009	HID	1011317	VAL PVC BOLA ENCOLAR ACT ELECT 110 c/ptfe	1	3.206,56 €
50989	R009	HID	1011318	VAL PVC BOLA ENCOLAR ACT ELECT 125 c/ptfe	1	3.378,92 €

SALIDA ROSCA HEMBRA ACTUADOR ELÉCTRICO



Código	Cat.	Marca	Ref	Descripción		PVP
34665	R010	HID	1011199	VAL PVC BOLA R/H A/ELECT 220V A/PTFE 1/2"	1	652,78 €
34666	R010	HID	1011200	VAL PVC BOLA R/H A/ELECT 220V A/PTFE 3/4"	1	657,16 €
34667	R010	HID	1011201	VAL PVC BOLA R/H A/ELECT 220V A/PTFE 1"	1	660,63 €
34668	R010	HID	1011202	VAL PVC BOLA R/H A/ELECT 220V A/PTFE 1 1/4"	1	701,54 €
23270	R010	HID	1011203	VAL PVC BOLA R/H A/ELECT 220V A/PTFE 1 1/2"	1	751,90 €
34669	R010	HID	1011204	VAL PVC BOLA R/H A/ELECT 220V A/PTFE 2"	1	755,21 €
34670	R010	HID	1011205	VAL PVC BOLA R/H A/ELECT 220V A/PTFE 2 1/2"	1	1.189,07 €
34671	R010	HID	1011206	VAL PVC BOLA R/H A/ELECT 220V A/PTFE 3"	1	1.227,09 €
34672	R010	HID	1011207	VAL PVC BOLA R/H A/ELECT 220V A/PTFE 4"	1	2.323,40 €

SALIDA ROSCA HEMBRA ACTUADOR ELÉCTRICO CON BSR



Código	Cat.	Marca	Ref	Descripción		PVP
50965	R009	HID	1011209	VAL PVC BOLA ACT ELECT ROSCA H 1/2" c/ptfe	1	1.373,72 €
50966	R009	HID	1011210	VAL PVC BOLA ACT ELECT ROSCA H 3/4" c/ptfe	1	1.379,98 €
50967	R009	HID	1011211	VAL PVC BOLA ACT ELECT ROSCA H 1" c/ptfe	1	1.380,13 €
50968	R009	HID	1011212	VAL PVC BOLA ACT ELECT ROSCA H 1 1/4" c/ptfe	1	1.381,31 €
50969	R009	HID	1011213	VAL PVC BOLA ACT ELECT ROSCA H 1 1/2" c/ptfe	1	1.445,50 €
50970	R009	HID	1011214	VAL PVC BOLA ACT ELECT ROSCA H 2" c/ptfe	1	1.477,44 €
50971	R009	HID	1011215	VAL PVC BOLA ACT ELECT ROSCA H 2 1/2" c/ptfe	1	1.956,84 €
50972	R009	HID	1011216	VAL PVC BOLA ACT ELECT ROSCA H 3" c/ptfe	1	1.998,16 €
50973	R009	HID	1011217	VAL PVC BOLA ACT ELECT ROSCA H 4" c/ptfe	1	3.206,56 €

SALIDA MIXTA ACTUADOR ELÉCTRICO



Código	Cat.	Marca	Ref	Descripción		PVP
50990	R009	HID	1011339	VAL PVC BOLA MIXTA ACT ELECT 20x1/2" c/ptfe	1	652,78 €
50991	R009	HID	1011340	VAL PVC BOLA MIXTA ACT ELECT 25x3/4" c/ptfe	1	657,16 €
44068	R010	HID	1011341	VAL PVC BOLA MIXTA A/ELECT 220V A/PTFE 32-1"	1	677,85 €
50992	R009	HID	1011342	VAL PVC BOLA MIXTA ACT ELECT 40x1 1/4" c/ptfe	1	701,54 €
50993	R009	HID	1011343	VAL PVC BOLA MIXTA ACT ELECT 50x 1 1/2" c/ptfe	1	751,90 €
50994	R009	HID	1011344	VAL PVC BOLA MIXTA ACT ELECT 63x2" c/ptfe	1	755,21 €
50995	R009	HID	1011345	VAL PVC BOLA MIXTA ACT ELECT 75x2 1/2" c/ptfe	1	1.189,07 €
50996	R009	HID	1011346	VAL PVC BOLA MIXTA ACT ELECT 90x3" c/ptfe	1	1.227,09 €
50997	R009	HID	1011347	VAL PVC BOLA MIXTA ACT ELECT 110x4" c/ptfe	1	2.323,40 €

SALIDA MIXTA ACTUADOR ELÉCTRICO CON BSR



Código	Cat.	Marca	Ref	Descripción		PVP
50998	R009	HID	1011349	VAL PVC BOLA MIXTA ACT ELECT BSR 20x1/2" c/ptfe	1	1.373,72 €
50999	R009	HID	1011350	VAL PVC BOLA MIXTA ACT ELECT BSR 25x3/4" c/ptfe	1	1.379,98 €
51006	R009	HID	1011351	VAL PVC BOLA MIXTA ACT ELECT BSR 32X1" c/ptfe	1	1.380,13 €
51000	R009	HID	1011352	VAL PVC BOLA MIXTA ACT ELECT BSR 40x1 1/4" c/ptfe	1	1.381,31 €
51001	R009	HID	1011353	VAL PVC BOLA MIXTA ACT ELECT BSR 50x 1 1/2" c/ptfe	1	1.445,50 €
51002	R009	HID	1011354	VAL PVC BOLA MIXTA ACT ELECT BSR 63x2" c/ptfe	1	1.477,44 €
51003	R009	HID	1011355	VAL PVC BOLA MIXTA ACT ELECT BSR 75x2 1/2" c/ptfe	1	1.956,84 €
51004	R009	HID	1011356	VAL PVC BOLA MIXTA ACT ELECT BSR 90x3" c/ptfe	1	1.998,16 €
51005	R009	HID	1011357	VAL PVC BOLA MIXTA ACT ELECT BSR 110x4" c/ptfe	1	3.201,43 €

ACTUADOR ELÉCTRICO



Código	Cat.	Marca	Ref	Descripción		PVP
51089	R009	HID	1011559	VAL PVC BOLA ACTUADOR ELECT 20 c/ptfe	1	652,78 €
51090	R009	HID	1011560	VAL PVC BOLA ACTUADOR ELECT 25 c/ptfe	1	657,16 €
51091	R009	HID	1011561	VAL PVC BOLA ACTUADOR ELECT 32 c/ptfe	1	660,63 €
51092	R009	HID	1011562	VAL PVC BOLA ACTUADOR ELECT 40 c/ptfe	1	700,75 €
51093	R009	HID	1011563	VAL PVC BOLA ACTUADOR ELECT 50 c/ptfe	1	750,92 €
51094	R009	HID	1011564	VAL PVC BOLA ACTUADOR ELECT 63 c/ptfe	1	749,68 €
51095	R009	HID	1011565	VAL PVC BOLA ACTUADOR ELECT 75 c/ptfe	1	1.165,29 €
51096	R009	HID	1011566	VAL PVC BOLA ACTUADOR ELECT 90 c/ptfe	1	1.202,55 €
51097	R009	HID	1011567	VAL PVC BOLA ACTUADOR ELECT 110 c/ptfe	1	2.276,94 €
51098	R009	HID	1011568	VAL PVC BOLA ACTUADOR ELECT 125 c/ptfe	1	2.332,62 €

ACTUADOR ELÉCTRICO CON BSR



Código	Cat.	Marca	Ref	Descripción		PVP
51099	R009	HID	1011569	VAL PVC BOLA ACTUADOR ELECT BSR 20 c/ptfe	1	1.373,72 €
51100	R009	HID	1011570	VAL PVC BOLA ACTUADOR ELECT BSR 25 c/ptfe	1	1.379,98 €
51101	R009	HID	1011571	VAL PVC BOLA ACTUADOR ELECT BSR 32 c/ptfe	1	1.380,13 €
51102	R009	HID	1011572	VAL PVC BOLA ACTUADOR ELECT BSR 40 c/ptfe	1	1.380,47 €
51103	R009	HID	1011573	VAL PVC BOLA ACTUADOR ELECT BSR 50 c/ptfe	1	1.444,60 €
51104	R009	HID	1011574	VAL PVC BOLA ACTUADOR ELECT BSR 63 c/ptfe	1	1.467,40 €
51105	R009	HID	1011575	VAL PVC BOLA ACTUADOR ELECT BSR 75 c/ptfe	1	1.897,63 €
51106	R009	HID	1011576	VAL PVC BOLA ACTUADOR ELECT BSR 90 c/ptfe	1	1.931,48 €
51107	R009	HID	1011577	VAL PVC BOLA ACTUADOR ELECT BSR 110 c/ptfe	1	3.109,44 €
51108	R009	HID	1011578	VAL PVC BOLA ACTUADOR ELECT BSR 125 c/ptfe	1	3.252,04 €

SALIDA ENCOLAR ACTUADOR NEUMÁTICO, SIMPLE EFECTO



Código	Cat.	Marca	Ref	Descripción		PVP
34673	R010	HID	1011319	VAL PVC BOLA ENC A/NEUM A/EPDM 20 s/efecto	1	406,75 €
34674	R010	HID	1011320	VAL PVC BOLA ENC A/NEUM A/EPDM 25 s/efecto	1	406,97 €
34675	R010	HID	1011321	VAL PVC BOLA ENC A/NEUM A/EPDM 32 s/efecto	1	463,30 €
34676	R010	HID	1011322	VAL PVC BOLA ENC A/NEUM A/EPDM 40 s/efecto	1	471,35 €
34677	R010	HID	1011323	VAL PVC BOLA ENC A/NEUM A/EPDM 50 s/efecto	1	681,51 €
34678	R010	HID	1011324	VAL PVC BOLA ENC A/NEUM A/EPDM 63 s/efecto	1	690,89 €
34679	R010	HID	1011325	VAL PVC BOLA ENC A/NEUM A/EPDM 75 s/efecto	1	1.227,66 €
34680	R010	HID	1011326	VAL PVC BOLA ENC A/NEUM A/EPDM 90 s/efecto	1	1.270,53 €
34681	R010	HID	1011327	VAL PVC BOLA ENC A/NEUM A/EPDM 110 s/efecto	1	1.792,86 €
34682	R010	HID	1011328	VAL PVC BOLA ENC A/NEUM A/EPDM 125 s/efecto p/total	1	1.964,11 €

SALIDA ROSCA HEMBRA ACTUADOR NEUMÁTICO, SIMPLE EFECTO



Código	Cat.	Marca	Ref	Descripción		PVP
34683	R010	HID	1011219	VAL PVC BOLA R/H A/NEUM A/EPDM 1/2" s/efecto	1	406,75 €
34684	R010	HID	1011220	VAL PVC BOLA R/H A/NEUM A/EPDM 3/4" s/efecto	1	406,97 €
34685	R010	HID	1011221	VAL PVC BOLA R/H A/NEUM A/EPDM 1" s/efecto	1	463,30 €
34686	R010	HID	1011222	VAL PVC BOLA R/H A/NEUM A/EPDM 1 1/4" s/efecto	1	471,35 €
34687	R010	HID	1011223	VAL PVC BOLA R/H A/NEUM A/EPDM 1 1/2" s/efecto	1	681,51 €
34688	R010	HID	1011224	VAL PVC BOLA R/H A/NEUM A/EPDM 2" s/efecto	1	682,63 €
34689	R010	HID	1011225	VAL PVC BOLA R/H A/NEUM A/EPDM 2 1/2" s/efecto	1	1.227,66 €
34690	R010	HID	1011226	VAL PVC BOLA R/H A/NEUM A/EPDM 3" s/efecto	1	1.270,53 €
34691	R010	HID	1011227	VAL PVC BOLA R/H A/NEUM A/EPDM 4" s/efecto	1	1.792,86 €

SALIDA MIXTA ACTUADOR NEUMÁTICO, SIMPLE EFECTO



Código	Cat.	Marca	Ref	Descripción		PVP
24905	R010	HID	1011359	VAL PVC BOLA 20-1/2" S/MIXTA C/ACT NEUMAT S/EFECT	1	406,75 €
24906	R010	HID	1011360	VAL PVC BOLA 25-3/4" S/MIXTA C/ACT NEUMAT S/EFECT	1	406,97 €
24907	R010	HID	1011361	VAL PVC BOLA 32-1" S/MIXTA C/ACT NEUMAT S/EFECT	1	463,30 €
24908	R010	HID	1011362	VAL PVC BOLA 40-11/4" S/MIXTA C/ACT NEUMAT S/EFECT	1	471,35 €
24909	R010	HID	1011363	VAL PVC BOLA 50-11/2" S/MIXTA C/ACT NEUMAT S/EFECT	1	681,51 €
24910	R010	HID	1011364	VAL PVC BOLA 63-2" S/MIXTA C/ACT NEUMAT S/EFECT	1	682,63 €
24911	R010	HID	1011365	VAL PVC BOLA 75-21/2" S/MIXTA C/ACT NEUMAT S/EFECT	1	1.227,66 €
24912	R010	HID	1011366	VAL PVC BOLA 90-3" S/MIXTA C/ACT NEUMAT S/EFECT	1	1.270,53 €
24913	R010	HID	1011367	VAL PVC BOLA 110-4" S/MIXTA C/ACT NEUMAT S/EFECT	1	1.792,86 €

CUERPO ACTUADOR NEUMÁTICO, SIMPLE EFECTO



Código	Cat.	Marca	Ref	Descripción		PVP
51109	R009	HID	1011579	CUERPO VAL PVC BOLA ACT NEUM S/E 20 c/ptfe	1	406,75 €
51110	R009	HID	1011580	CUERPO VAL PVC BOLA ACT NEUM S/E 25 c/ptfe	1	406,98 €
51111	R009	HID	1011581	CUERPO VAL PVC BOLA ACT NEUM S/E 32 c/ptfe	1	463,30 €
51112	R009	HID	1011582	CUERPO VAL PVC BOLA ACT NEUM S/E 40 c/ptfe	1	471,35 €
51113	R009	HID	1011583	CUERPO VAL PVC BOLA ACT NEUM S/E 50 c/ptfe	1	682,58 €
51114	R009	HID	1011584	CUERPO VAL PVC BOLA ACT NEUM S/E 63 c/ptfe	1	682,58 €
51115	R009	HID	1011585	CUERPO VAL PVC BOLA ACT NEUM S/E 75 c/ptfe	1	1.180,41 €
51116	R009	HID	1011586	CUERPO VAL PVC BOLA ACT NEUM S/E 90 c/ptfe	1	1.221,67 €
51117	R009	HID	1011587	CUERPO VAL PVC BOLA ACT NEUM S/E 110 c/ptfe	1	1.721,17 €
51118	R009	HID	1011588	CUERPO VAL PVC BOLA ACT NEUM S/E 125 c/ptfe	1	1.875,14 €

SALIDA ENCOLAR ACTUADOR NEUMÁTICO, D/E



Código	Cat.	Marca	Ref	Descripción		PVP
34692	R010	HID	1011329	VAL PVC BOLA ENC A/NEUM A/EPDM 20 d/efecto	1	280,99 €
34693	R010	HID	1011330	VAL PVC BOLA ENC A/NEUM A/EPDM 25 d/efecto	1	286,56 €
34694	R010	HID	1011331	VAL PVC BOLA ENC A/NEUM A/EPDM 32 d/efecto	1	347,76 €
34695	R010	HID	1011332	VAL PVC BOLA ENC A/NEUM A/EPDM 40 d/efecto	1	349,31 €
21505	R010	HID	1011333	VAL PVC BOLA ENC A/NEUM A/EPDM 50 d/efecto	1	370,31 €
34696	R010	HID	1011334	VAL PVC BOLA ENC A/NEUM A/EPDM 63 d/efecto	1	378,47 €
34697	R010	HID	1011335	VAL PVC BOLA ENC A/NEUM A/EPDM 75 d/efecto	1	603,26 €
34698	R010	HID	1011336	VAL PVC BOLA ENC A/NEUM A/EPDM 90 d/efecto	1	646,13 €
34699	R010	HID	1011337	VAL PVC BOLA ENC A/NEUM A/EPDM 110 d/efecto	1	951,65 €
34700	R010	HID	1011338	VAL PVC BOLA ENC A/NEUM A/EPDM 125 d/efecto p/total	1	1.121,94 €

SALIDA ROSCA HEMBRA ACTUADOR NEUMÁTICO, D/E



Código	Cat.	Marca	Ref	Descripción		PVP
34701	R010	HID	1011229	VAL PVC BOLA R/H A/NEUM A/EPDM 1/2" d/efecto	1	280,99 €
34702	R010	HID	1011230	VAL PVC BOLA R/H A/NEUM A/EPDM 3/4" d/efecto	1	286,56 €
34703	R010	HID	1011231	VAL PVC BOLA R/H A/NEUM A/EPDM 1" d/efecto	1	347,76 €
34704	R010	HID	1011232	VAL PVC BOLA R/H A/NEUM A/EPDM 1 1/4" d/efecto	1	349,31 €
34705	R010	HID	1011233	VAL PVC BOLA R/H A/NEUM A/EPDM 1 1/2" d/efecto	1	370,31 €
34706	R010	HID	1011234	VAL PVC BOLA R/H A/NEUM A/EPDM 2" d/efecto	1	378,47 €
34707	R010	HID	1011235	VAL PVC BOLA R/H A/NEUM A/EPDM 2 1/2" d/efecto	1	603,26 €
34708	R010	HID	1011236	VAL PVC BOLA R/H A/NEUM A/EPDM 3" d/efecto	1	646,13 €
34709	R010	HID	1011237	VAL PVC BOLA R/H A/NEUM A/EPDM 4" d/efecto	1	951,65 €

SALIDA MIXTA ACTUADOR NEUMÁTICO, D/E



Código	Cat.	Marca	Ref	Descripción		PVP
24914	R010	HID	1011369	VAL PVC BOLA 20-1/2" S/MIXTA C/ACT NEUMAT D/EFFECT	1	280,99 €
24915	R010	HID	1011370	VAL PVC BOLA 25-3/4" S/MIXTA C/ACT NEUMAT D/EFFECT	1	286,56 €
24916	R010	HID	1011371	VAL PVC BOLA 32-1" S/MIXTA C/ACT NEUMAT D/EFFECT	1	347,76 €
24917	R010	HID	1011372	VAL PVC BOLA 40-11/4" S/MIXTA C/ACT NEUMAT D/EFFECT	1	349,31 €
24918	R010	HID	1011373	VAL PVC BOLA 50-11/2" S/MIXTA C/ACT NEUMAT D/EFFECT	1	370,31 €
24919	R010	HID	1011374	VAL PVC BOLA 63-2" S/MIXTA C/ACT NEUMAT D/EFFECT	1	378,47 €
24920	R010	HID	1011375	VAL PVC BOLA 75-21/2" S/MIXTA C/ACT NEUMAT D/EFFECT	1	603,26 €
51007	R009	HID	1011376	VAL PVC BOLA MIXTA ACT NEUM D/E 90X3" c/ptfe	1	646,13 €
24921	R010	HID	1011377	VAL PVC BOLA 90-3" S/MIXTA C/ACT NEUMAT D/EFFECT	1	951,65 €

CUERPO ACTUADOR NEUMÁTICO, DOBLE EFECTO



Código	Cat.	Marca	Ref	Descripción		PVP
51119	R009	HID	1011589	CUERPO VAL PVC BOLA ACT NEUM D/E 20 c/ptfe	1	281,00 €
51120	R009	HID	1011590	CUERPO VAL PVC BOLA ACT NEUM D/E 25 c/ptfe	1	286,56 €
51121	R009	HID	1011591	CUERPO VAL PVC BOLA ACT NEUM D/E 32 c/ptfe	1	347,73 €
51122	R009	HID	1011592	CUERPO VAL PVC BOLA ACT NEUM D/E 40 c/ptfe	1	349,31 €
51123	R009	HID	1011593	CUERPO VAL PVC BOLA ACT NEUM D/E 50 c/ptfe	1	371,63 €
51124	R009	HID	1011594	CUERPO VAL PVC BOLA ACT NEUM D/E 63 c/ptfe	1	373,30 €
51125	R009	HID	1011595	CUERPO VAL PVC BOLA ACT NEUM D/E 75 c/ptfe	1	580,06 €
51126	R009	HID	1011596	CUERPO VAL PVC BOLA ACT NEUM D/E 90 c/ptfe	1	621,29 €
51127	R009	HID	1011597	CUERPO VAL PVC BOLA ACT NEUM D/E 110 c/ptfe	1	913,56 €
51128	R009	HID	1011598	CUERPO VAL PVC BOLA ACT NEUM D/E 125 c/ptfe	1	990,89 €

ABRAZADERA MOTOR



Código	Cat.	Marca	Ref	Descripción		PVP
50899	R009	HID	1011035	ABRAZADERA MOTOR 20	1	46,41 €
50900	R009	HID	1011036	ABRAZADERA MOTOR 25	1	49,32 €
50901	R009	HID	1011037	ABRAZADERA MOTOR 32	1	52,30 €
50902	R009	HID	1011038	ABRAZADERA MOTOR 40	1	56,92 €
50903	R009	HID	1011039	ABRAZADERA MOTOR 50	1	57,62 €

TORRETA MOTOR



Código	Cat.	Marca	Ref	Descripción		PVP
50606	R011	HID	1009915	TORRETA MOTOR PLASTICO 63-225 c/tornillos	1	28,48 €

ADAPTADOR METÁLICO VÁSTAGO-ACTUADOR



Código	Cat.	Marca	Ref	Descripción		PVP
50908	R009	HID	1011061	ADAPTADOR METAL MOTOR VE 20X25	1	32,59 €
50909	R009	HID	1011062	ADAPTADOR METAL MOTOR VE 32	1	32,59 €
50910	R009	HID	1011063	ADAPTADOR METAL MOTOR VE 50	1	32,59 €
51303	R009	HID	1011976	ADAPTADOR METALICO 63	1	35,19 €
51302	R009	HID	1011975	ADAPTADOR METALICO 75-110	1	40,26 €

CARACTERÍSTICAS ACTUADOR NEUMÁTICO

Los actuadores neumáticos pueden ser de dos tipos: simple y doble efecto.

Los actuadores de Simple efecto, son aquellos que realizan la apertura mediante aire y el cierre mediante unos muelles de seguridad.

MODELO	CONSUMO (lt/ciclo)	PAR MUELLES (Nm)		PAR ALIMENTADOR (Nm)		PESO (Kg.)	PRESIÓN AIRE 6 bar TIEMPO MANIOBRA (sec)	
		0°	90°	0°	90°		APERT.	CIERRE
H050 SE	0,23	11,5	7,0	11,5	7,0	1,2	0,6	0,6
H063 SE	0,45	18,5	12,5	18,5	12,5	1,8	0,7	0,9
H075 SE	0,61	45,1	25,3	45,2	25,3	3,3	0,6	1
H100 SE	1,8	106,4	60,0	106,4	60,2	6,8	1,1	1,3

Los actuadores de Doble efecto, son aquellos que tanto para el movimiento de apertura como para el de cierre lo realizan mediante aire.

MODELO	CONSUMO (lt/ciclo)	PAR ACTUADOR (Nm)	PESO ACTUADOR (Kg.)	PRESIÓN AIRE 6 bar TIEMPO MANIOBRA (sec)	
				APERT.	CIERRE
H050 DE	0,23	18,5	1,07	0,6	0,6
H075 DE	0,61	70,2	2,90	0,6	0,7

Para poder actuar un actuador neumático es necesario la instalación de una electroválvula sobre el actuador o sobre un cuadro de control.

CARACTERÍSTICAS ACTUADOR ELÉCTRICO

Especificaciones	L10	H10	L20	S20	L35	S35	L55	S55	L85	S85
Voltaje (V)	24 VAC/VDC	85-240 VAC/VDC	12-24 VAC/VDC	24-240 VAC/VDC	12-24 VAC/VDC	24-240 VAC/VDC	12-24 VAC/VDC	24-240 VAC/VDC	12-24 VAC/VDC	24-240 VAC/VDC
Frecuencia (Hz)	50/60	50/60	50/60	50/60	50/60	50/60	50/60	50/60	50/60	50/60
Tiempo maniobra en vacío (s)	17	17	10	10	10	10	13	14	30	30
Par maniobra (Nm)	10	10	20	20	35	35	55	55	85	85
Par arranque (Nm)	12	12	25	25	38	38	60	60	90	90
Tiempo bajo tensión (%)	75	75	75	75	75	75	75	75	75	75
Protección IEC 60529	IP-65	IP-65	IP-67	IP-67	IP-67	IP-67	IP-67	IP-67	IP-67	IP-67
Ángulo maniobra (°)	90° - 270°									
Temperatura (°C)	-20°C + 70°C									
Interruptor final carrera	4 SPDT micro									
Resistencia calefactora (W)	3,5									
Conectores	DIN 43650 ISO 440 & C192									
Conexión ISO 5211	F-03 F-05		F-05 F-04 F-05		F-05 F-04 F-05		F-05 F-07		F-05 F-07	
Conexión DIN 3337 - Doble cuadrado Estándar/Opcional	14 / 9 ∅ 11		14 / 9 ∅ 11		14 / 9 ∅ 11		17 / 11 ∅ 14		17 / 11 ∅ 14	
Peso (kg)	0,9	0,9	1,8	1,8	1,9	1,9	2,4	2,4	3	3



**VÁLVULAS DE BOLA
BASIC BIDIRECCIONAL**

hidroten

SALIDA ENCOLAR



Código	Cat.	Marca	Ref	Descripción		PVP
52087	R010	HID	111D150	VAL PVC BOLA BIDIREC ENC 20	1	11,25 €
52088	R010	HID	111D151	VAL PVC BOLA BIDIREC ENC 25	1	13,38 €
52089	R010	HID	111D152	VAL PVC BOLA BIDIREC ENC 32	1	17,99 €
52090	R010	HID	111D153	VAL PVC BOLA BIDIREC ENC 40	1	18,73 €
54841	R009	HID	111D154	VAL PVC BOLA BIDIRECCIONAL ENC 50	10	26,18 €
52091	R010	HID	111D155	VAL PVC BOLA BIDIREC ENC 63	1	36,69 €
54842	R009	HID	111D156	VAL PVC BOLA BIDIRECCIONAL ENC 75	2	133,13 €
54843	R009	HID	111D157	VAL PVC BOLA BIDIRECCIONAL ENC 90	2	174,96 €

SALIDA ENCOLAR MACHO



Código	Cat.	Marca	Ref	Descripción		PVP
52065	R010	HID	111D120	VAL PVC BOLA BIDIREC ENC M 20	1	11,54 €
52066	R010	HID	111D121	VAL PVC BOLA BIDIREC ENC M 25	1	13,44 €
52067	R010	HID	111D122	VAL PVC BOLA BIDIREC ENC M 32	1	18,73 €
52068	R010	HID	111D123	VAL PVC BOLA BIDIREC ENC M 40	1	20,20 €
52069	R010	HID	111D124	VAL PVC BOLA BIDIREC ENC M 50	1	27,74 €
52070	R010	HID	111D125	VAL PVC BOLA BIDIREC ENC M 63	1	40,48 €

SALIDA ENCOLAR MACHO ENCOLAR HEMBRA



Código	Cat.	Marca	Ref	Descripción		PVP
52059	R010	HID	111D110	VAL PVC BOLA BIDIREC ENC M-H 20	1	11,54 €
52060	R010	HID	111D111	VAL PVC BOLA BIDIREC ENC M-H 25	1	13,44 €
52061	R010	HID	111D112	VAL PVC BOLA BIDIREC ENC M-H 32	1	18,73 €
52062	R010	HID	111D113	VAL PVC BOLA BIDIREC ENC M-H 40	1	20,20 €
52063	R010	HID	111D114	VAL PVC BOLA BIDIREC ENC M-H 50	1	27,74 €
52064	R010	HID	111D115	VAL PVC BOLA BIDIREC ENC M-H 63	1	40,48 €

SALIDA R/HEMBRA



Código	Cat.	Marca	Ref	Descripción		PVP
52079	R010	HID	111D140	VAL PVC BOLA BIDIREC R/H 1/2"	1	11,54 €
52080	R010	HID	111D141	VAL PVC BOLA BIDIREC R/H 3/4"	1	13,44 €
52081	R010	HID	111D142	VAL PVC BOLA BIDIREC R/H 1"	1	18,73 €
52082	R010	HID	111D143	VAL PVC BOLA BIDIREC R/H 1 1/4"	1	20,20 €
52083	R010	HID	111D144	VAL PVC BOLA BIDIREC R/H 1 1/2"	1	27,74 €
52084	R010	HID	111D145	VAL PVC BOLA BIDIREC R/H 2"	1	40,48 €
52085	R010	HID	111D146	VAL PVC BOLA BIDIREC R/H 2 1/2"	1	140,84 €
52086	R010	HID	111D147	VAL PVC BOLA BIDIREC R/H 3"	1	184,56 €

SALIDA MIXTA



Código	Cat.	Marca	Ref	Descripción		PVP
52092	R010	HID	111D160	VAL PVC BOLA BIDIREC MIXTA 20X1/2"	1	11,54 €
52093	R010	HID	111D161	VAL PVC BOLA BIDIREC MIXTA 25X3/4"	1	13,44 €
52094	R010	HID	111D162	VAL PVC BOLA BIDIREC MIXTA 32X1"	1	18,73 €
52095	R010	HID	111D163	VAL PVC BOLA BIDIREC MIXTA 40X1 1/4"	1	20,20 €
52096	R010	HID	111D164	VAL PVC BOLA BIDIREC MIXTA 50X1 1/2"	1	27,74 €
52097	R010	HID	111D165	VAL PVC BOLA BIDIREC MIXTA 63X2"	1	40,48 €
52098	R010	HID	111D166	VAL PVC BOLA BIDIREC MIXTA 75X2 1/2"	1	156,48 €
52099	R010	HID	111D167	VAL PVC BOLA BIDIREC MIXTA 90X3"	1	205,09 €

SALIDA TERMOFUSIÓN



Código	Cat.	Marca	Ref	Descripción		PVP
52071	R010	HID	111D130	VAL PVC BOLA BIDIREC TERMOFUSION 20	1	27,47 €
52072	R010	HID	111D131	VAL PVC BOLA BIDIREC TERMOFUSION 25	1	32,34 €
52073	R010	HID	111D132	VAL PVC BOLA BIDIREC TERMOFUSION 32	1	35,58 €
52074	R010	HID	111D133	VAL PVC BOLA BIDIREC TERMOFUSION 40	1	40,71 €
52075	R010	HID	111D134	VAL PVC BOLA BIDIREC TERMOFUSION 50	1	47,39 €
52076	R010	HID	111D135	VAL PVC BOLA BIDIREC TERMOFUSION 63	1	69,46 €
52077	R010	HID	111D136	VAL PVC BOLA BIDIREC TERMOFUSION 75	1	140,94 €
52078	R010	HID	111D137	VAL PVC BOLA BIDIREC TERMOFUSION 90	1	188,21 €

SALIDA ENCOLAR



Código	Cat.	Marca	Ref	Descripción		PVP
52184	R010	HID	111D474	VAL PVC BOLA BIDIREC ENC 20 A/VITON	1	14,76 €
52185	R010	HID	111D475	VAL PVC BOLA BIDIREC ENC 25 A/VITON	1	17,67 €
52186	R010	HID	111D476	VAL PVC BOLA BIDIREC ENC 32 A/VITON	1	24,02 €
52187	R010	HID	111D477	VAL PVC BOLA BIDIREC ENC 40 A/VITON	1	25,04 €
52188	R010	HID	111D478	VAL PVC BOLA BIDIREC ENC 50 A/VITON	1	35,24 €
52189	R010	HID	111D479	VAL PVC BOLA BIDIREC ENC 63 A/VITON	1	49,57 €
52190	R010	HID	111D480	VAL PVC BOLA BIDIREC ENC 75 A/VITON	1	191,67 €
52191	R010	HID	111D481	VAL PVC BOLA BIDIREC ENC 90 A/VITON	1	244,94 €

SALIDA ENCOLAR MACHO



Código	Cat.	Marca	Ref	Descripción		PVP
52108	R010	HID	111D250	VAL PVC BOLA BIDIREC ENC M 20 A/VITON	1	15,19 €
52109	R010	HID	111D251	VAL PVC BOLA BIDIREC ENC M 25 A/VITON	1	17,77 €
52110	R010	HID	111D252	VAL PVC BOLA BIDIREC ENC M 32 A/VITON	1	25,20 €
52111	R010	HID	111D253	VAL PVC BOLA BIDIREC ENC M 40 A/VITON	1	27,04 €
52112	R010	HID	111D254	VAL PVC BOLA BIDIREC ENC M 50 A/VITON	1	37,32 €
52113	R010	HID	111D255	VAL PVC BOLA BIDIREC ENC M 63 A/VITON	1	56,14 €

SALIDA ENCOLAR MACHO ENCOLAR HEMBRA



Código	Cat.	Marca	Ref	Descripción		PVP
52114	R010	HID	111D260	VAL PVC BOLA BIDIREC ENC M-H 20 A/VITON	1	15,19 €
52115	R010	HID	111D261	VAL PVC BOLA BIDIREC ENC M-H 25 A/VITON	1	17,77 €
52116	R010	HID	111D262	VAL PVC BOLA BIDIREC ENC M-H 32 A/VITON	1	25,20 €
52117	R010	HID	111D263	VAL PVC BOLA BIDIREC ENC M-H 40 A/VITON	1	27,04 €
52118	R010	HID	111D264	VAL PVC BOLA BIDIREC ENC M-H 50 A/VITON	1	37,32 €
52119	R010	HID	111D265	VAL PVC BOLA BIDIREC ENC M-H 63 A/VITON	1	56,14 €

SALIDA R/HEMBRA



Código	Cat.	Marca	Ref	Descripción		PVP
52200	R010	HID	111D492	VAL PVC BOLA BIDREC R/H 1/2" A/VITON	1	15,19 €
52201	R010	HID	111D493	VAL PVC BOLA BIDREC R/H 3/4" A/VITON	1	17,77 €
52202	R010	HID	111D494	VAL PVC BOLA BIDREC R/H 1" A/VITON	1	25,20 €
52203	R010	HID	111D495	VAL PVC BOLA BIDREC R/H 1 1/4" A/VITON	1	27,04 €
52204	R010	HID	111D496	VAL PVC BOLA BIDREC R/H 1 1/2" A/VITON	1	37,32 €
52205	R010	HID	111D497	VAL PVC BOLA BIDREC R/H 2" A/VITON	1	51,65 €
52206	R010	HID	111D498	VAL PVC BOLA BIDREC R/H 2 1/2" A/VITON	1	221,27 €
52207	R010	HID	111D499	VAL PVC BOLA BIDREC R/H 3" A/VITON	1	258,40 €

SALIDA MIXTA



Código	Cat.	Marca	Ref	Descripción		PVP
52192	R010	HID	111D483	VAL PVC BOLA BIDREC MIXTA 20X1/2" A/VITON	1	15,19 €
52193	R010	HID	111D484	VAL PVC BOLA BIDREC MIXTA 25X3/4" A/VITON	1	17,77 €
52194	R010	HID	111D485	VAL PVC BOLA BIDREC MIXTA 32X1" A/VITON	1	25,20 €
52195	R010	HID	111D486	VAL PVC BOLA BIDREC MIXTA 40X1 1/4" A/VITON	1	27,04 €
52196	R010	HID	111D487	VAL PVC BOLA BIDREC MIXTA 50X1 1/2" A/VITON	1	37,32 €
52197	R010	HID	111D488	VAL PVC BOLA BIDREC MIXTA 63X2" A/VITON	1	56,14 €
52198	R010	HID	111D489	VAL PVC BOLA BIDREC MIXTA 75X 2 1/2" A/VITON	1	221,27 €
52199	R010	HID	111D490	VAL PVC BOLA BIDREC MIXTA 90X3" A/VITON	1	258,40 €

SALIDA TERMOFUSIÓN



Código	Cat.	Marca	Ref	Descripción		PVP
52100	R010	HID	111D240	VAL PVC BOLA BIDIREC TERMOFUSION 20 A/VITON	1	38,50 €
52101	R010	HID	111D241	VAL PVC BOLA BIDIREC TERMOFUSION 25 A/VITON	1	45,27 €
52102	R010	HID	111D242	VAL PVC BOLA BIDIREC TERMOFUSION 32 A/VITON	1	49,82 €
52103	R010	HID	111D243	VAL PVC BOLA BIDIREC TERMOFUSION 40 A/VITON	1	57,01 €
52104	R010	HID	111D244	VAL PVC BOLA BIDIREC TERMOFUSION 50 A/VITON	1	66,35 €
52105	R010	HID	111D245	VAL PVC BOLA BIDIREC TERMOFUSION 63 A/VITON	1	97,22 €
52106	R010	HID	111D246	VAL PVC BOLA BIDIREC TERMOFUSION 75 A/VITON	1	197,06 €
52107	R010	HID	111D247	VAL PVC BOLA BIDIREC TERMOFUSION 90 A/VITON	1	263,48 €

CUERPO CENTRAL



Código	Cat.	Marca	Ref	Descripción		PVP
54844	R005	HID	111D750	CUERPO VAL PVC BOLA BIDIRECCIONAL 20	30	8,81 €
54845	R005	HID	111D751	CUERPO VAL PVC BOLA BIDIRECCIONAL 25	20	10,33 €
54846	R005	HID	111D752	CUERPO VAL PVC BOLA BIDIRECCIONAL 32	30	13,82 €
54847	R005	HID	111D753	CUERPO VAL PVC BOLA BIDIRECCIONAL 40	14	15,34 €
38034	R010	HID	111D754	CUERPO CENTRAL VAL PVC BOLA A/PTFE 50 HID	1	19,79 €
54848	R005	HID	111D755	CUERPO VAL PVC BOLA BIDIRECCIONAL 63	12	27,32 €
54849	R005	HID	111D756	CUERPO VAL PVC BOLA BIDIRECCIONAL 75	2	86,18 €
54850	R005	HID	111D757	CUERPO VAL PVC BOLA BIDIRECCIONAL 90	2	93,20 €

CUERPO CENTRAL



Código	Cat.	Marca	Ref	Descripción		PVP
54851	R005	HID	111D760	CUERPO VAL PVC BOLA BIDIRECCIONAL 20 A/VITON	30	12,08 €
54852	R005	HID	111D761	CUERPO VAL PVC BOLA BIDIRECCIONAL 25 A/VITON	20	14,31 €
54853	R005	HID	111D762	CUERPO VAL PVC BOLA BIDIRECCIONAL 32 A/VITON	30	19,49 €
54854	R005	HID	111D763	CUERPO VAL PVC BOLA BIDIRECCIONAL 40 A/VITON	14	21,91 €
54855	R005	HID	111D764	CUERPO VAL PVC BOLA BIDIRECCIONAL 50 A/VITON	15	28,85 €
54856	R005	HID	111D765	CUERPO VAL PVC BOLA BIDIRECCIONAL 63 A/VITON	12	39,48 €
54857	R005	HID	111D766	CUERPO VAL PVC BOLA BIDIRECCIONAL 75 A/VITON	2	135,84 €
54858	R005	HID	111D767	CUERPO VAL PVC BOLA BIDIRECCIONAL 90 A/VITON	2	146,88 €


COMBINACIÓN DE GAMA



- * Opción BS, ASTM, BS
- Opción rosca hembra NPT


SALIDA ENCOLAR



Código	Cat.	Marca	Ref	Descripción		PVP
54859	R005	HID	111D801	SALIDA PVC VAL BIDIRECCIONAL ENC 20	60	1,86 €
54860	R005	HID	111D802	SALIDA PVC VAL BIDIRECCIONAL ENC 25	40	2,27 €
54861	R005	HID	111D803	SALIDA PVC VAL BIDIRECCIONAL ENC 32	60	3,10 €
54862	R005	HID	111D804	SALIDA PVC VAL BIDIRECCIONAL ENC 40	28	4,04 €
40279	R005	HID	111D805	SALIDA V.BID.ENCOLAR Ø 50	1	4,28 €
40280	R005	HID	111D806	SALIDA V.BID.ENCOLAR Ø 63	1	6,58 €
40281	R005	HID	111D807	SALIDA V.BID.ENCOLAR Ø 75	1	30,33 €
40282	R005	HID	111D808	SALIDA V.BID.ENCOLAR Ø 90	1	34,05 €


SALIDA ENCOLAR MACHO



Código	Cat.	Marca	Ref	Descripción		PVP
54863	R005	HID	111D811	SALIDA PVC VAL BIDIRECCIONAL ENC MACHO 20	60	1,86 €
54864	R005	HID	111D812	SALIDA PVC VAL BIDIRECCIONAL ENC MACHO 25	40	2,27 €
54865	R005	HID	111D813	SALIDA PVC VAL BIDIRECCIONAL ENC MACHO 32	60	3,10 €
54866	R005	HID	111D814	SALIDA PVC VAL BIDIRECCIONAL ENC MACHO 40	28	4,04 €
54867	R005	HID	111D815	SALIDA PVC VAL BIDIRECCIONAL ENC MACHO 50	30	4,39 €
54868	R005	HID	111D816	SALIDA PVC VAL BIDIRECCIONAL ENC MACHO 63	24	6,75 €

SALIDA R/HEMBRA



Código	Cat.	Marca	Ref	Descripción		PVP
54869	R005	HID	111D821	SALIDA PVC VAL BIDIRECCIONAL ROSCA H 1/2"	60	1,86 €
54870	R005	HID	111D822	SALIDA PVC VAL BIDIRECCIONAL ROSCA H 3/4"	40	2,27 €
54871	R005	HID	111D823	SALIDA PVC VAL BIDIRECCIONAL ROSCA H 1"	60	3,10 €
54872	R005	HID	111D824	SALIDA PVC VAL BIDIRECCIONAL ROSCA H 1 1/4"	28	4,04 €
54873	R005	HID	111D825	SALIDA PVC VAL BIDIRECCIONAL ROSCA H 1 1/2"	30	4,39 €
54874	R005	HID	111D826	SALIDA PVC VAL BIDIRECCIONAL ROSCA H 2"	24	6,75 €
54875	R005	HID	111D827	SALIDA PVC VAL BIDIRECCIONAL ROSCA H 2 1/2"	4	45,18 €
54876	R005	HID	111D828	SALIDA PVC VAL BIDIRECCIONAL ROSCA H 3"	4	48,69 €

SALIDA R/H REFORZADA



Código	Cat.	Marca	Ref	Descripción		PVP
54877	R005	HID	111D831	SALIDA PVC VAL BIDIRECCIONAL ROSCA H RFZ 1/2"	60	8,08 €
54878	R005	HID	111D832	SALIDA PVC VAL BIDIRECCIONAL ROSCA H RFZ 3/4"	40	8,51 €
54879	R005	HID	111D833	SALIDA PVC VAL BIDIRECCIONAL ROSCA H RFZ 1"	60	9,31 €
54880	R005	HID	111D834	SALIDA PVC VAL BIDIRECCIONAL ROSCA H RFZ 1 1/4"	28	11,83 €
54881	R005	HID	111D835	SALIDA PVC VAL BIDIRECCIONAL ROSCA H RFZ 1 1/2"	30	12,19 €
54882	R005	HID	111D836	SALIDA PVC VAL BIDIRECCIONAL ROSCA H RFZ 2"	24	14,55 €
54883	R005	HID	111D837	SALIDA PVC VAL BIDIRECCIONAL ROSCA H RFZ 2 1/2"	4	60,75 €
54884	R005	HID	111D838	SALIDA PVC VAL BIDIRECCIONAL ROSCA H RFZ 3"	4	64,28 €

SALIDA TERMOFUSIÓN



Código	Cat.	Marca	Ref	Descripción		PVP
54885	R005	HID	111D841	CUERPO VAL PVC BOLA BIDIRECCIONAL TERMO 20	30	8,53 €
54886	R005	HID	111D842	CUERPO VAL PVC BOLA BIDIRECCIONAL TERMO 25	30	10,30 €
54887	R005	HID	111D843	CUERPO VAL PVC BOLA BIDIRECCIONAL TERMO 32	30	10,81 €
54888	R005	HID	111D844	CUERPO VAL PVC BOLA BIDIRECCIONAL TERMO 40	30	11,70 €
54889	R005	HID	111D845	CUERPO VAL PVC BOLA BIDIRECCIONAL TERMO 50	30	12,56 €
54890	R005	HID	111D846	CUERPO VAL PVC BOLA BIDIRECCIONAL TERMO 63	20	15,77 €
54891	R005	HID	111D847	CUERPO VAL PVC BOLA BIDIRECCIONAL TERMO 75	4	72,77 €
54892	R005	HID	111D848	CUERPO VAL PVC BOLA BIDIRECCIONAL TERMO 90	4	91,98 €

MANETA MODELO BIDIRECCIONAL



Código	Cat.	Marca	Ref	Descripción		PVP
54893	R005	HID	111D951	MANETA BIDIRECCIONAL Ø20	25	1,41 €
54894	R005	HID	111D952	MANETA BIDIRECCIONAL Ø25	25	1,41 €
54895	R005	HID	111D953	MANETA BIDIRECCIONAL Ø32	25	1,74 €
54896	R005	HID	111D954	MANETA BIDIRECCIONAL Ø40	20	2,49 €
54897	R005	HID	111D955	MANETA BIDIRECCIONAL Ø50	15	4,50 €
54898	R005	HID	111D956	MANETA BIDIRECCIONAL Ø63	20	2,49 €
54899	R005	HID	111D957	MANETA BIDIRECCIONAL Ø75	4	5,45 €
54900	R005	HID	111D958	MANETA BIDIRECCIONAL Ø90	4	5,45 €

SALIDA ENCOLAR



Código	Cat.	Marca	Ref	Descripción		PVP
52120	R010	HID	111D299	VAL PVC BOLA BIDIREC ACT ELECT ENC 20	1	715,31 €
52121	R010	HID	111D300	VAL PVC BOLA BIDIREC ACT ELECT ENC 25	1	718,50 €
52122	R010	HID	111D301	VAL PVC BOLA BIDIREC ACT ELECT ENC 32	1	723,57 €
52123	R010	HID	111D302	VAL PVC BOLA BIDIREC ACT ELECT ENC 40	1	732,03 €
52124	R010	HID	111D303	VAL PVC BOLA BIDIREC ACT ELECT ENC 50	1	822,68 €
52125	R010	HID	111D304	VAL PVC BOLA BIDIREC ACT ELECT ENC 63	1	826,32 €
52126	R010	HID	111D305	VAL PVC BOLA BIDIREC ACT ELECT ENC 75	1	1.342,12 €
52127	R010	HID	111D306	VAL PVC BOLA BIDIREC ACT ELECT ENC 90	1	1.384,25 €

SALIDA R/HEMBRA



Código	Cat.	Marca	Ref	Descripción		PVP
52128	R010	HID	111D309	VAL PVC BOLA BIDREC ACT ELECT R/H 1/2"	1	715,31 €
52129	R010	HID	111D310	VAL PVC BOLA BIDREC ACT ELECT R/H 3/4"	1	718,50 €
52130	R010	HID	111D311	VAL PVC BOLA BIDREC ACT ELECT R/H 1"	1	723,57 €
52131	R010	HID	111D312	VAL PVC BOLA BIDREC ACT ELECT R/H 1 1/4"	1	732,03 €
52132	R010	HID	111D313	VAL PVC BOLA BIDREC ACT ELECT R/H 1 1/2"	1	822,68 €
52133	R010	HID	111D314	VAL PVC BOLA BIDREC ACT ELECT R/H 2"	1	826,32 €
52134	R010	HID	111D315	VAL PVC BOLA BIDREC ACT ELECT R/H 2 1/2"	1	1.342,12 €
52135	R010	HID	111D316	VAL PVC BOLA BIDREC ACT ELECT R/H 3"	1	1.384,25 €

SALIDA MIXTA



Código	Cat.	Marca	Ref	Descripción		PVP
52136	R010	HID	111D329	VAL PVC BOLA BIDREC ACT ELECT MIXTA 20X1/2"	1	715,31 €
52137	R010	HID	111D330	VAL PVC BOLA BIDREC ACT ELECT MIXTA 25X3/4"	1	718,50 €
52138	R010	HID	111D331	VAL PVC BOLA BIDREC ACT ELECT MIXTA 32X1"	1	723,57 €
52139	R010	HID	111D332	VAL PVC BOLA BIDREC ACT ELECT MIXTA 40X1 1/4"	1	732,03 €
52140	R010	HID	111D333	VAL PVC BOLA BIDREC ACT ELECT MIXTA 50X1 1/2"	1	822,68 €
52141	R010	HID	111D334	VAL PVC BOLA BIDREC ACT ELECT MIXTA 63X2"	1	826,32 €
52142	R010	HID	111D335	VAL PVC BOLA BIDREC ACT ELECT MIXTA 75X 2 1/2"	1	1.342,12 €
52143	R010	HID	111D336	VAL PVC BOLA BIDREC ACT ELECT MIXTA 90X3"	1	1.384,25 €

SALIDA TERMOFUSIÓN



Código	Cat.	Marca	Ref	Descripción		PVP
52168	R010	HID	111D400	VAL PVC BOLA BIDIREC ACT ELECT S/E TERMOFUSION 20	1	721,36 €
52169	R010	HID	111D401	VAL PVC BOLA BIDIREC ACT ELECT S/E TERMOFUSION 25	1	725,12 €
52170	R010	HID	111D402	VAL PVC BOLA BIDIREC ACT ELECT S/E TERMOFUSION 32	1	730,65 €
52171	R010	HID	111D403	VAL PVC BOLA BIDIREC ACT ELECT S/E TERMOFUSION 40	1	738,52 €
52172	R010	HID	111D404	VAL PVC BOLA BIDIREC ACT ELECT S/E TERMOFUSION 50	1	833,01 €
52173	R010	HID	111D405	VAL PVC BOLA BIDIREC ACT ELECT S/E TERMOFUSION 63	1	838,79 €
52174	R010	HID	111D406	VAL PVC BOLA BIDIREC ACT ELECT S/E TERMOFUSION 75	1	1.362,25 €
52175	R010	HID	111D407	VAL PVC BOLA BIDIREC ACT ELECT S/E TERMOFUSION 90	1	1.405,03 €

SALIDA ENCOLAR



Código	Cat.	Marca	Ref	Descripción		PVP
52144	R010	HID	111D349	VAL PVC BOLA BIDIREC ACT ELECT S/E ENC 20	1	1.001,46 €
52145	R010	HID	111D350	VAL PVC BOLA BIDIREC ACT ELECT S/E ENC 25	1	1.005,87 €
52146	R010	HID	111D351	VAL PVC BOLA BIDIREC ACT ELECT S/E ENC 32	1	1.012,97 €
52147	R010	HID	111D352	VAL PVC BOLA BIDIREC ACT ELECT S/E ENC 40	1	1.024,83 €
52148	R010	HID	111D353	VAL PVC BOLA BIDIREC ACT ELECT S/E ENC 50	1	1.151,70 €
52149	R010	HID	111D354	VAL PVC BOLA BIDIREC ACT ELECT S/E ENC 63	1	1.156,84 €
52150	R010	HID	111D355	VAL PVC BOLA BIDIREC ACT ELECT S/E ENC 75	1	1.878,97 €
52151	R010	HID	111D356	VAL PVC BOLA BIDIREC ACT ELECT S/E ENC 90	1	1.937,96 €

SALIDA R/HEMBRA



Código	Cat.	Marca	Ref	Descripción		PVP
52152	R010	HID	111D359	VAL PVC BOLA BIDREC ACT ELECT R/H 1/2" A/VITON	1	1.001,46 €
52153	R010	HID	111D360	VAL PVC BOLA BIDREC ACT ELECT R/H 3/4" A/VITON	1	1.005,87 €
52154	R010	HID	111D361	VAL PVC BOLA BIDREC ACT ELECT R/H 1" A/VITON	1	1.012,97 €
52155	R010	HID	111D362	VAL PVC BOLA BIDREC ACT ELECT R/H 1 1/4" A/VITON	1	1.024,83 €
52156	R010	HID	111D363	VAL PVC BOLA BIDREC ACT ELECT R/H 1 1/2" A/VITON	1	1.151,70 €
52157	R010	HID	111D364	VAL PVC BOLA BIDREC ACT ELECT R/H 2" A/VITON	1	1.156,84 €
52158	R010	HID	111D365	VAL PVC BOLA BIDREC ACT ELECT R/H 2 1/2" A/VITON	1	1.878,97 €
52159	R010	HID	111D366	VAL PVC BOLA BIDREC ACT ELECT R/H 3" A/VITON	1	1.937,96 €

SALIDA MIXTA



Código	Cat.	Marca	Ref	Descripción		PVP
52160	R010	HID	111D379	VAL PVC BOLA BIDREC ACT ELECT MIXTA 20X1/2" A/VITON	1	1.001,46 €
52161	R010	HID	111D380	VAL PVC BOLA BIDREC ACT ELECT MIXTA 25X3/4" A/VITON	1	1.005,87 €
52162	R010	HID	111D381	VAL PVC BOLA BIDREC ACT ELECT MIXTA 32X1" A/VITON	1	1.012,97 €
52163	R010	HID	111D382	VAL PVC BOLA BIDREC ACT ELECT MIXTA 40X1 1/4" A/VITON	1	1.024,83 €
52164	R010	HID	111D383	VAL PVC BOLA BIDREC ACT ELECT MIXTA 50X1 1/2" A/VITON	1	1.151,70 €
52165	R010	HID	111D384	VAL PVC BOLA BIDREC ACT ELECT MIXTA 63X2" A/VITON	1	1.156,84 €
52166	R010	HID	111D385	VAL PVC BOLA BIDREC ACT ELECT MIXTA 75X 2 1/2" A/VITON	1	1.878,97 €
52167	R010	HID	111D386	VAL PVC BOLA BIDREC ACT ELECT MIXTA 90X3" A/VITON	1	1.937,96 €

SALIDA TERMOFUSIÓN



Código	Cat.	Marca	Ref	Descripción		PVP
52176	R010	HID	111D410	VAL PVC BOLA BIDIREC ACT ELECT S/E TERMOFUSION 20 A/VITON	1	1.011,76 €
52177	R010	HID	111D411	VAL PVC BOLA BIDIREC ACT ELECT S/E TERMOFUSION 25 A/VITON	1	1.016,76 €
52178	R010	HID	111D412	VAL PVC BOLA BIDIREC ACT ELECT S/E TERMOFUSION 32 A/VITON	1	1.023,71 €
52179	R010	HID	111D413	VAL PVC BOLA BIDIREC ACT ELECT S/E TERMOFUSION 40 A/VITON	1	1.034,95 €

SALIDA ENCOLAR



Código	Cat.	Marca	Ref	Descripción		PVP
52208	R010	HID	111D500	VAL PVC BOLA BIDIREC ACT NEUM S/E ENC 20	1	444,74 €
52209	R010	HID	111D501	VAL PVC BOLA BIDIREC ACT NEUM S/E ENC 25	1	448,38 €
52210	R010	HID	111D502	VAL PVC BOLA BIDIREC ACT NEUM S/E ENC 32	1	507,31 €
52211	R010	HID	111D503	VAL PVC BOLA BIDIREC ACT NEUM S/E ENC 40	1	516,71 €
52212	R010	HID	111D504	VAL PVC BOLA BIDIREC ACT NEUM S/E ENC 50	1	746,78 €
52213	R010	HID	111D505	VAL PVC BOLA BIDIREC ACT NEUM S/E ENC 63	1	756,77 €
52214	R010	HID	111D506	VAL PVC BOLA BIDIREC ACT NEUM S/E ENC 75	1	1.385,63 €
52215	R010	HID	111D507	VAL PVC BOLA BIDIREC ACT NEUM S/E ENC 90	1	1.429,15 €

SALIDA R/HEMBRA



Código	Cat.	Marca	Ref	Descripción		PVP
52216	R010	HID	111D510	VAL PVC BOLA BIDREC ACT NEUM S/E R/H 1/2"	1	444,74 €
52217	R010	HID	111D511	VAL PVC BOLA BIDREC ACT NEUM S/E R/H 3/4"	1	448,38 €
52218	R010	HID	111D512	VAL PVC BOLA BIDREC ACT NEUM S/E R/H 1"	1	507,31 €
52219	R010	HID	111D513	VAL PVC BOLA BIDREC ACT NEUM S/E R/H 1 1/4"	1	516,71 €
52220	R010	HID	111D514	VAL PVC BOLA BIDREC ACT NEUM S/E R/H 1 1/2"	1	746,78 €
52221	R010	HID	111D515	VAL PVC BOLA BIDREC ACT NEUM S/E R/H 2"	1	756,77 €
52222	R010	HID	111D516	VAL PVC BOLA BIDREC ACT NEUM S/E R/H 2 1/2"	1	1.385,63 €
52223	R010	HID	111D517	VAL PVC BOLA BIDREC ACT NEUM S/E R/H 3"	1	1.429,15 €

SALIDA MIXTA



Código	Cat.	Marca	Ref	Descripción		PVP
52224	R010	HID	111D530	VAL PVC BOLA BIDREC ACT NEUM S/E MIXTA 20X1/2"	1	444,74 €
52225	R010	HID	111D531	VAL PVC BOLA BIDREC ACT NEUM S/E MIXTA 25X3/4"	1	448,38 €
52226	R010	HID	111D532	VAL PVC BOLA BIDREC ACT NEUM S/E MIXTA 32X1"	1	507,31 €
52227	R010	HID	111D533	VAL PVC BOLA BIDREC ACT NEUM S/E MIXTA 40X1 1/4"	1	516,71 €
52228	R010	HID	111D534	VAL PVC BOLA BIDREC ACT NEUM S/E MIXTA 50X1 1/2"	1	746,78 €
52229	R010	HID	111D535	VAL PVC BOLA BIDREC ACT NEUM S/E MIXTA 63X2"	1	756,77 €
52230	R010	HID	111D536	VAL PVC BOLA BIDREC ACT NEUM S/E MIXTA 75X 2 1/2"	1	1.385,63 €
52231	R010	HID	111D537	VAL PVC BOLA BIDREC ACT NEUM S/E MIXTA 90X3"	1	1.429,15 €

SALIDA TERMOFUSIÓN



Código	Cat.	Marca	Ref	Descripción		PVP
52304	R010	HID	111D700	VAL PVC BOLA BIDIREC ACT NEUM S/E TERMOFUSION 20	1	449,21 €
52305	R010	HID	111D701	VAL PVC BOLA BIDIREC ACT NEUM S/E TERMOFUSION 25	1	453,52 €
52306	R010	HID	111D702	VAL PVC BOLA BIDIREC ACT NEUM S/E TERMOFUSION 32	1	514,41 €
52307	R010	HID	111D703	VAL PVC BOLA BIDIREC ACT NEUM S/E TERMOFUSION 40	1	523,20 €
52308	R010	HID	111D704	VAL PVC BOLA BIDIREC ACT NEUM S/E TERMOFUSION 50	1	755,42 €
52309	R010	HID	111D705	VAL PVC BOLA BIDIREC ACT NEUM S/E TERMOFUSION 63	1	772,25 €
52310	R010	HID	111D706	VAL PVC BOLA BIDIREC ACT NEUM S/E TERMOFUSION 75	1	1.406,43 €
52311	R010	HID	111D707	VAL PVC BOLA BIDIREC ACT NEUM S/E TERMOFUSION 90	1	1.450,59 €

SALIDA ENCOLAR



Código	Cat.	Marca	Ref	Descripción		PVP
52232	R010	HID	111D550	VAL PVC BOLA BIDIREC ACT NEUM S/E ENC 20 A/VITON	1	622,63 €
52233	R010	HID	111D551	VAL PVC BOLA BIDIREC ACT NEUM S/E ENC 25 A/VITON	1	627,74 €
52234	R010	HID	111D552	VAL PVC BOLA BIDIREC ACT NEUM S/E ENC 32 A/VITON	1	710,23 €
52235	R010	HID	111D553	VAL PVC BOLA BIDIREC ACT NEUM S/E ENC 40 A/VITON	1	723,40 €
52236	R010	HID	111D554	VAL PVC BOLA BIDIREC ACT NEUM S/E ENC 50 A/VITON	1	1.045,48 €
52237	R010	HID	111D555	VAL PVC BOLA BIDIREC ACT NEUM S/E ENC 63 A/VITON	1	1.059,46 €
52238	R010	HID	111D556	VAL PVC BOLA BIDIREC ACT NEUM S/E ENC 75 A/VITON	1	1.939,89 €
52239	R010	HID	111D557	VAL PVC BOLA BIDIREC ACT NEUM S/E ENC 90 A/VITON	1	2.000,80 €

SALIDA R/HEMBRA



Código	Cat.	Marca	Ref	Descripción		PVP
52240	R010	HID	111D560	VAL PVC BOLA BIDREC ACT NEUM S/E R/H 1/2" A/VITON	1	622,63 €
52241	R010	HID	111D561	VAL PVC BOLA BIDREC ACT NEUM S/E R/H 3/4" A/VITON	1	627,74 €
52242	R010	HID	111D562	VAL PVC BOLA BIDREC ACT NEUM S/E R/H 1" A/VITON	1	710,23 €
52243	R010	HID	111D563	VAL PVC BOLA BIDREC ACT NEUM S/E R/H 1 1/4" A/VITON	1	723,40 €
52244	R010	HID	111D564	VAL PVC BOLA BIDREC ACT NEUM S/E R/H 1 1/2" A/VITON	1	1.045,48 €
52245	R010	HID	111D565	VAL PVC BOLA BIDREC ACT NEUM S/E R/H 2" A/VITON	1	1.059,46 €
52246	R010	HID	111D566	VAL PVC BOLA BIDREC ACT NEUM S/E R/H 2 1/2" A/VITON	1	1.939,89 €
52247	R010	HID	111D567	VAL PVC BOLA BIDREC ACT NEUM S/E R/H 3" A/VITON	1	2.000,80 €

SALIDA MIXTA



Código	Cat.	Marca	Ref	Descripción		PVP
52248	R010	HID	111D580	VAL PVC BOLA BIDREC ACT NEUM S/E MIXTA 20X1/2" A/VITON	1	622,63 €
52249	R010	HID	111D581	VAL PVC BOLA BIDREC ACT NEUM S/E MIXTA 25X3/4" A/VITON	1	627,74 €
52250	R010	HID	111D582	VAL PVC BOLA BIDREC ACT NEUM S/E MIXTA 32X1" A/VITON	1	710,23 €
52251	R010	HID	111D583	VAL PVC BOLA BIDREC ACT NEUM S/E MIXTA 40X1 1/4" A/VITON	1	723,40 €
52252	R010	HID	111D584	VAL PVC BOLA BIDREC ACT NEUM S/E MIXTA 50X1 1/2" A/VITON	1	1.045,48 €
52253	R010	HID	111D585	VAL PVC BOLA BIDREC ACT NEUM S/E MIXTA 63X2" A/VITON	1	1.059,46 €
52254	R010	HID	111D586	VAL PVC BOLA BIDREC ACT NEUM S/E MIXTA 75X 2 1/2" A/VITON	1	1.939,89 €
52255	R010	HID	111D587	VAL PVC BOLA BIDREC ACT NEUM S/E MIXTA 90X3" A/VITON	1	2.000,80 €

SALIDA TERMOFUSIÓN



Código	Cat.	Marca	Ref	Descripción		PVP
52320	R010	HID	111D720	VAL PVC BOLA BIDIREC ACT NEUM S/E TERMOFUSION 20 A/VITON	1	630,72 €
52321	R010	HID	111D721	VAL PVC BOLA BIDIREC ACT NEUM S/E TERMOFUSION 25 A/VITON	1	636,50 €
52322	R010	HID	111D722	VAL PVC BOLA BIDIREC ACT NEUM S/E TERMOFUSION 32 A/VITON	1	720,93 €
52323	R010	HID	111D723	VAL PVC BOLA BIDIREC ACT NEUM S/E TERMOFUSION 40 A/VITON	1	733,54 €
52324	R010	HID	111D724	VAL PVC BOLA BIDIREC ACT NEUM S/E TERMOFUSION 50 A/VITON	1	1.058,34 €
52325	R010	HID	111D725	VAL PVC BOLA BIDIREC ACT NEUM S/E TERMOFUSION 63 A/VITON	1	1.081,01 €
52326	R010	HID	111D726	VAL PVC BOLA BIDIREC ACT NEUM S/E TERMOFUSION 75 A/VITON	1	1.969,01 €
52327	R010	HID	111D727	VAL PVC BOLA BIDIREC ACT NEUM S/E TERMOFUSION 90 A/VITON	1	2.030,83 €

SALIDA ENCOLAR



Código	Cat.	Marca	Ref	Descripción		PVP
52256	R010	HID	111D600	VAL PVC BOLA BIDIREC ACT NEUM D/E ENC 20	1	307,71 €
52257	R010	HID	111D601	VAL PVC BOLA BIDIREC ACT NEUM D/E ENC 25	1	312,30 €
52258	R010	HID	111D602	VAL PVC BOLA BIDIREC ACT NEUM D/E ENC 32	1	380,43 €
52259	R010	HID	111D603	VAL PVC BOLA BIDIREC ACT NEUM D/E ENC 40	1	382,75 €
52260	R010	HID	111D604	VAL PVC BOLA BIDIREC ACT NEUM D/E ENC 50	1	403,83 €
52261	R010	HID	111D605	VAL PVC BOLA BIDIREC ACT NEUM D/E ENC 63	1	414,14 €
52262	R010	HID	111D606	VAL PVC BOLA BIDIREC ACT NEUM D/E ENC 75	1	680,89 €
52263	R010	HID	111D607	VAL PVC BOLA BIDIREC ACT NEUM D/E ENC 90	1	702,28 €

SALIDA R/HEMBRA



Código	Cat.	Marca	Ref	Descripción		PVP
52264	R010	HID	111D610	VAL PVC BOLA BIDREC ACT NEUM D/E R/H 1/2"	1	307,71 €
52265	R010	HID	111D611	VAL PVC BOLA BIDREC ACT NEUM D/E R/H 3/4"	1	312,30 €
52266	R010	HID	111D612	VAL PVC BOLA BIDREC ACT NEUM D/E R/H 1"	1	380,43 €
52267	R010	HID	111D613	VAL PVC BOLA BIDREC ACT NEUM D/E R/H 1 1/4"	1	382,75 €
52268	R010	HID	111D614	VAL PVC BOLA BIDREC ACT NEUM D/E R/H 1 1/2"	1	403,83 €
52269	R010	HID	111D615	VAL PVC BOLA BIDREC ACT NEUM D/E R/H 2"	1	414,14 €
52270	R010	HID	111D616	VAL PVC BOLA BIDREC ACT NEUM D/E R/H 2 1/2"	1	680,89 €
52271	R010	HID	111D617	VAL PVC BOLA BIDREC ACT NEUM D/E R/H 3"	1	702,28 €

SALIDA MIXTA



Código	Cat.	Marca	Ref	Descripción		PVP
52272	R010	HID	111D630	VAL PVC BOLA BIDREC ACT NEUM D/E MIXTA 20X1/2"	1	307,71 €
52273	R010	HID	111D631	VAL PVC BOLA BIDREC ACT NEUM D/E MIXTA 25X3/4"	1	312,30 €
52274	R010	HID	111D632	VAL PVC BOLA BIDREC ACT NEUM D/E MIXTA 32X1"	1	380,43 €
52275	R010	HID	111D633	VAL PVC BOLA BIDREC ACT NEUM D/E MIXTA 40X1 1/4"	1	382,75 €
52276	R010	HID	111D634	VAL PVC BOLA BIDREC ACT NEUM D/E MIXTA 50X1 1/2"	1	403,83 €
52277	R010	HID	111D635	VAL PVC BOLA BIDREC ACT NEUM D/E MIXTA 63X2"	1	414,14 €
52278	R010	HID	111D636	VAL PVC BOLA BIDREC ACT NEUM D/E MIXTA 75X 2 1/2"	1	680,89 €
52279	R010	HID	111D637	VAL PVC BOLA BIDREC ACT NEUM D/E MIXTA 90X3"	1	702,28 €

SALIDA TERMOFUSIÓN



Código	Cat.	Marca	Ref	Descripción		PVP
52312	R010	HID	111D710	VAL PVC BOLA BIDIREC ACT NEUM D/E TERMOFUSION 20	1	310,70 €
52313	R010	HID	111D711	VAL PVC BOLA BIDIREC ACT NEUM D/E TERMOFUSION 25	1	315,93 €
52314	R010	HID	111D712	VAL PVC BOLA BIDIREC ACT NEUM D/E TERMOFUSION 32	1	386,01 €
52315	R010	HID	111D713	VAL PVC BOLA BIDIREC ACT NEUM D/E TERMOFUSION 40	1	387,76 €
52316	R010	HID	111D714	VAL PVC BOLA BIDIREC ACT NEUM D/E TERMOFUSION 50	1	410,99 €
52317	R010	HID	111D715	VAL PVC BOLA BIDIREC ACT NEUM D/E TERMOFUSION 63	1	423,52 €
52318	R010	HID	111D716	VAL PVC BOLA BIDIREC ACT NEUM D/E TERMOFUSION 75	1	691,10 €
52319	R010	HID	111D717	VAL PVC BOLA BIDIREC ACT NEUM D/E TERMOFUSION 90	1	712,79 €

SALIDA ENCOLAR



Código	Cat.	Marca	Ref	Descripción		PVP
54901	R009	HID	111D650	VAL PVC BIDIREC ACT/NEUM D/E ENC 20 A/ VITON	1	430,78 €
54902	R009	HID	111D651	VAL PVC BIDIREC ACT/NEUM D/E ENC 25 A/ VITON	1	437,22 €
54903	R009	HID	111D652	VAL PVC BIDIREC ACT/NEUM D/E ENC 32 A/ VITON	1	532,61 €
54904	R009	HID	111D653	VAL PVC BIDIREC ACT/NEUM D/E ENC 40 A/ VITON	1	535,84 €
54905	R009	HID	111D654	VAL PVC BIDIREC ACT/NEUM D/E ENC 50 A/ VITON	1	565,40 €
54906	R009	HID	111D655	VAL PVC BIDIREC ACT/NEUM D/E ENC 63 A/ VITON	1	579,76 €
54907	R009	HID	111D656	VAL PVC BIDIREC ACT/NEUM D/E ENC 75 A/ VITON	1	953,25 €
54908	R009	HID	111D657	VAL PVC BIDIREC ACT/NEUM D/E ENC 90 A/ VITON	1	983,18 €

SALIDA R/HEMBRA



Código	Cat.	Marca	Ref	Descripción		PVP
52288	R010	HID	111D660	VAL PVC BOLA BIDREC ACT NEUM D/E R/H 1/2" A/VITON	1	430,78 €
52289	R010	HID	111D661	VAL PVC BOLA BIDREC ACT NEUM D/E R/H 3/4" A/VITON	1	437,22 €
52290	R010	HID	111D662	VAL PVC BOLA BIDREC ACT NEUM D/E R/H 1" A/VITON	1	532,61 €
52291	R010	HID	111D663	VAL PVC BOLA BIDREC ACT NEUM D/E R/H 1 1/4" A/VITON	1	535,84 €
52292	R010	HID	111D664	VAL PVC BOLA BIDREC ACT NEUM D/E R/H 1 1/2" A/VITON	1	565,40 €
52293	R010	HID	111D665	VAL PVC BOLA BIDREC ACT NEUM D/E R/H 2" A/VITON	1	579,76 €
52294	R010	HID	111D666	VAL PVC BOLA BIDREC ACT NEUM D/E R/H 2 1/2" A/VITON	1	953,25 €
52295	R010	HID	111D667	VAL PVC BOLA BIDREC ACT NEUM D/E R/H 3" A/VITON	1	983,18 €

SALIDA MIXTA



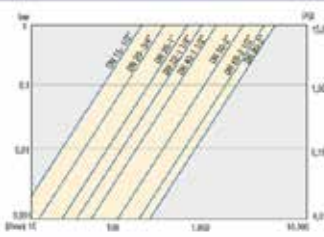
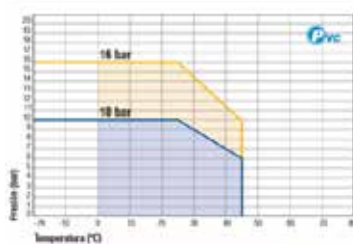
Código	Cat.	Marca	Ref	Descripción		PVP
52296	R010	HID	111D680	VAL PVC BOLA BIDREC ACT NEUM D/E MIXTA 20X1/2" A/VITON	1	430,78 €
52297	R010	HID	111D681	VAL PVC BOLA BIDREC ACT NEUM D/E MIXTA 25X3/4" A/VITON	1	437,22 €
52298	R010	HID	111D682	VAL PVC BOLA BIDREC ACT NEUM D/E MIXTA 32X1" A/VITON	1	532,61 €
52299	R010	HID	111D683	VAL PVC BOLA BIDREC ACT NEUM D/E MIXTA 40X1 1/4" A/VITON	1	535,84 €
52300	R010	HID	111D684	VAL PVC BOLA BIDREC ACT NEUM D/E MIXTA 50X1 1/2" A/VITON	1	565,40 €
52301	R010	HID	111D685	VAL PVC BOLA BIDREC ACT NEUM D/E MIXTA 63X2" A/VITON	1	579,76 €
52302	R010	HID	111D686	VAL PVC BOLA BIDREC ACT NEUM D/E MIXTA 75X 2 1/2" A/VITON	1	953,25 €
52303	R010	HID	111D687	VAL PVC BOLA BIDREC ACT NEUM D/E MIXTA 90X3" A/VITON	1	983,18 €

SALIDA TERMOFUSIÓN



Código	Cat.	Marca	Ref	Descripción		PVP
52328	R010	HID	111D730	VAL PVC BOLA BIDIREC ACT NEUM D/E TERMOFUSION 20 A/VITON	1	436,81 €
52329	R010	HID	111D731	VAL PVC BOLA BIDIREC ACT NEUM D/E TERMOFUSION 25 A/VITON	1	443,88 €
52330	R010	HID	111D732	VAL PVC BOLA BIDIREC ACT NEUM D/E TERMOFUSION 32 A/VITON	1	541,60 €
52331	R010	HID	111D733	VAL PVC BOLA BIDIREC ACT NEUM D/E TERMOFUSION 40 A/VITON	1	543,87 €
52332	R010	HID	111D734	VAL PVC BOLA BIDIREC ACT NEUM D/E TERMOFUSION 50 A/VITON	1	576,15 €
52333	R010	HID	111D735	VAL PVC BOLA BIDIREC ACT NEUM D/E TERMOFUSION 63 A/VITON	1	592,80 €
52334	R010	HID	111D736	VAL PVC BOLA BIDIREC ACT NEUM D/E TERMOFUSION 75 A/VITON	1	967,53 €

DATOS TÉCNICOS Y NORMATIVA UNE



	PN (bar)	PN (PSI)
820 x 63	PN16	232
875 x 90	PN10	145

En tuberías según Norma UNE-EN 1452 (PVC-U), Roscas, UNE 19009.
Inside the pipes according to the standard UNE-EN 1452 (PVC-U).
Thread UNE 19009.

El sistema roscado del portateflón nos permite realizar ajustes en el par de cierre de la válvula. El sistema de portateflón roscado, de origen industrial, aporta gran seguridad en la operación y una bidireccionalidad de enorme utilidad en las instalaciones. La operación de apriete del portateflón se realiza de forma sencilla tal y como se detalla en las siguientes imágenes.



1. Liberar el cuerpo de la válvula de la instalación, aflojando las tuercas en el sentido de las flechas como se muestra en la imagen.



2. Manteniendo la válvula en posición de cierre sacamos la maneta.



3. A continuación ajustamos la maneta al portateflón, introduciendo la parte dentada de la maneta en las dos muescas.



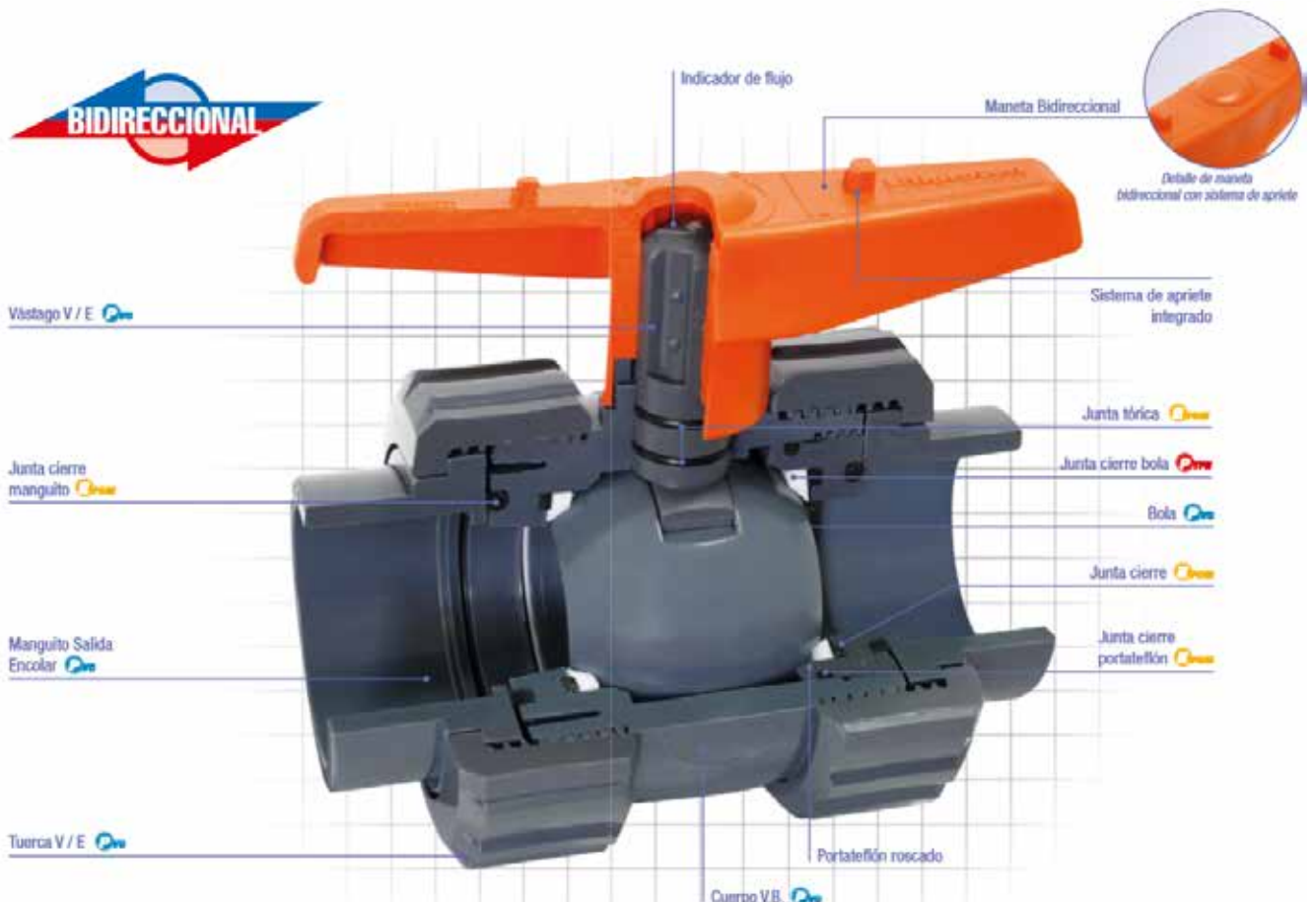
4. Apriete del portateflón hasta el punto deseado.



5. Se coloca de nuevo la maneta en posición inicial.



6. Volvemos a colocar la válvula en la instalación procediendo al apriete de las tuercas de nuevo.





VÁLVULAS DE BOLA COMPACT PPFV

hidroten

SALIDA R/HEMBRA



Código	Cat.	Marca	Ref	Descripción		PVP
21855	R010	HID	111C000	VAL. PPFV BOLA R/H 1/2" A/TEFLON	1	10,40 €
21856	R010	HID	111C001	VAL. PPFV BOLA R/H 3/4" A/TEFLON	1	12,27 €
21854	R010	HID	111C002	VAL. PPFV BOLA R/H 1" A/TEFLON	1	17,04 €
21857	R010	HID	111C003	VAL. PPFV BOLA R/H 1 1/4" A/TEFLON	1	25,08 €
21858	R010	HID	111C004	VAL. PPFV BOLA R/H 1 1/2" A/TEFLON	1	30,42 €
21859	R010	HID	111C005	VAL. PPFV BOLA R/H 2" A/TEFLON	1	48,61 €
51976	R010	HID	111C006	VAL PPFV BOLA R/H 2 1/2" A/TEFLON	1	118,39 €
54909	R009	HID	111C007	VAL PPFV ROSCA HEMBRA 2 1/2"	2	155,35 €

SALIDA R/MACHO



Código	Cat.	Marca	Ref	Descripción		PVP
51977	R010	HID	111C010	VAL PPFV BOLA R/M 1/2" A/TEFLON	1	10,40 €
51978	R010	HID	111C011	VAL PPFV BOLA R/M 3/4" A/TEFLON	1	12,27 €
51979	R010	HID	111C012	VAL PPFV BOLA R/M 1" A/TEFLON	1	17,04 €

SALIDA R/H-MACHO



Código	Cat.	Marca	Ref	Descripción		PVP
32739	R010	HID	111C030	VAL. PPFV BOLA R/H-M 1/2" A/TEFLON	1	10,14 €
51984	R010	HID	111C031	VAL PPFV BOLA R/H-M 3/4" A/TEFLON	1	12,27 €
32741	R010	HID	111C032	VAL. PPFV BOLA R/H-M 1" A/TEFLON	1	16,61 €
51985	R010	HID	111C033	VAL PPFV BOLA R/H-M 1 1/4" A/TEFLON	1	25,08 €
40659	R010	HID	111C034	VAL. PPFV BOLA R/H-MACHO 1 1/2" A/TEFLON	1	30,42 €
40658	R010	HID	111C035	VAL. PPFV BOLA R/H-MACHO 2" A/TEFLON	1	48,61 €

SALIDA PE



Código	Cat.	Marca	Ref	Descripción		PVP
51980	R010	HID	111C020	VAL PPFV BOLA PE 20	1	19,47 €
51981	R010	HID	111C021	VAL PPFV BOLA PE 25	1	21,12 €
51982	R010	HID	111C022	VAL PPFV BOLA PE 32	1	26,10 €
35776	R010	HID	111C023	VAL. PPFV BOLA PE A/PTFE Ø40	1	34,66 €
51983	R010	HID	111C024	VAL PPFV BOLA PE 50	1	42,72 €
54910	R009	HID	111C025	VAL PPFV ROSCA HEMBRA 3"	5	65,09 €

SALIDA R/M-PE



Código	Cat.	Marca	Ref	Descripción		PVP
51992	R010	HID	111C050	VAL PPFV BOLA R/M-PE 20X1/2"	1	12,27 €
51993	R010	HID	111C051	VAL PPFV BOLA R/M-PE 25X3/4"	1	13,91 €
51994	R010	HID	111C052	VAL PPFV BOLA R/M-PE 32X1"	1	18,85 €

SALIDA R/H-PE



Código	Cat.	Marca	Ref	Descripción		PVP
51986	R010	HID	111C040	VAL PPFV BOLA R/H-PE 20X1/2"	1	12,27 €
51987	R010	HID	111C041	VAL PPFV BOLA R/H-PE 25X3/4"	1	13,91 €
51988	R010	HID	111C042	VAL PPFV BOLA R/H-PE 32X1"	1	18,85 €
51989	R010	HID	111C043	VAL PPFV BOLA R/H-PE 40X1 1/4"	1	27,43 €
51990	R010	HID	111C044	VAL PPFV BOLA R/H-PE 50X1 1/2"	1	32,69 €
51991	R010	HID	111C045	VAL PPFV BOLA R/M-PE 63X2"	1	57,07 €

SALIDA FITTING / R-H



Código	Cat.	Marca	Ref	Descripción		PVP
51995	R010	HID	111C060	VAL PPFV BOLA R/H-FITTING 20X1/2"	1	11,80 €
51996	R010	HID	111C061	VAL PPFV BOLA R/H-FITTING 25X3/4"	1	14,61 €
51997	R010	HID	111C062	VAL PPFV BOLA R/H-FITTING 32X1"	1	19,88 €

SALIDA FITTING / R-M



Código	Cat.	Marca	Ref	Descripción		PVP
51998	R010	HID	111C070	VAL PPFV BOLA R/M-FITTING 20X1/2"	1	11,80 €
51999	R010	HID	111C071	VAL PPFV BOLA R/M-FITTING 25X3/4"	1	14,61 €
52000	R010	HID	111C072	VAL PPFV BOLA R/M-FITTING 32X1"	1	19,88 €

ACODADA R/M - R/M



Código	Cat.	Marca	Ref	Descripción		PVP
52001	R010	HID	111C080	VAL PPFV BOLA ACODADA R/M-M 1/2"X1/2"	1	14,26 €
52002	R010	HID	111C081	VAL PPFV BOLA ACODADA R/M-M 1/2"X3/4"	1	15,41 €
54911	R009	HID	111C082	VAL PPFV BOLA ACODADA R/M-M 3/4"X3/4"	15	20,22 €
52003	R010	HID	111C083	VAL PPFV BOLA ACODADA R/M-M 3/4"X1"	1	20,94 €

ACODADA R/M - R/H



Código	Cat.	Marca	Ref	Descripción		PVP
52004	R010	HID	111C090	VAL PPFV BOLA ACODADA R/M-H 1/2"X1/2"	1	14,26 €
32815	R010	HID	111C091	VAL. PPFV BOLA ACODADA R/H-M 3/4"-1/2" A/TEFLON	1	15,01 €
52005	R010	HID	111C092	VAL PPFV BOLA ACODADA R/M-H 1/2"X3/4"	1	20,22 €
52006	R010	HID	111C093	VAL PPFV BOLA ACODADA R/M-H 3/4"X1"	1	20,94 €



SALIDA R/HEMBRA



Código	Cat.	Marca	Ref	Descripción		PVP
52007	R010	HID	111C100	VAL PPFV BOLA R/H 1/2" A/VITON	1	14,55 €
52016	R010	HID	111C111	VAL PPFV BOLA R/M 3/4" A/VITON	1	17,21 €
52009	R010	HID	111C102	VAL PPFV BOLA R/H 1" A/VITON	1	23,87 €
52010	R010	HID	111C103	VAL PPFV BOLA R/H 1 1/4" A/VITON	1	35,12 €
52011	R010	HID	111C104	VAL PPFV BOLA R/H 1 1/2" A/VITON	1	42,56 €
52012	R010	HID	111C105	VAL PPFV BOLA R/H 2" A/VITON	1	68,05 €
52013	R010	HID	111C106	VAL PPFV BOLA R/H 2 1/2" A/VITON	1	166,92 €
52014	R010	HID	111C107	VAL PPFV BOLA R/H 3" A/VITON	1	222,64 €

SALIDA R/MACHO



Código	Cat.	Marca	Ref	Descripción		PVP
52015	R010	HID	111C110	VAL PPFV BOLA R/M 1/2" A/VITON	1	14,55 €
52016	R010	HID	111C111	VAL PPFV BOLA R/M 3/4" A/VITON	1	17,21 €
52017	R010	HID	111C112	VAL PPFV BOLA R/M 1" A/VITON	1	23,87 €

SALIDA R/H-MACHO



Código	Cat.	Marca	Ref	Descripción		PVP
52024	R010	HID	111C130	VAL PPFV BOLA R/M 1/2" A/VITON	1	19,37 €
52025	R010	HID	111C131	VAL PPFV BOLA R/M 3/4" A/VITON	1	21,64 €
52026	R010	HID	111C132	VAL PPFV BOLA R/M 1" A/VITON	1	28,61 €
52027	R010	HID	111C133	VAL PPFV BOLA R/M 1 1/4" A/VITON	1	35,12 €
52028	R010	HID	111C134	VAL PPFV BOLA R/M 1 1/2" A/VITON	1	42,56 €
52029	R010	HID	111C135	VAL PPFV BOLA R/M 2" A/VITON	1	68,05 €

SALIDA PE



Código	Cat.	Marca	Ref	Descripción		PVP
52018	R010	HID	111C120	VAL PPFV BOLA PE 20 A/VITON	1	25,02 €
52019	R010	HID	111C121	VAL PPFV BOLA PE 25 A/VITON	1	25,88 €
52020	R010	HID	111C122	VAL PPFV BOLA PE 32 A/VITON	1	34,26 €
52021	R010	HID	111C123	VAL PPFV BOLA PE 40 A/VITON	1	46,25 €
52022	R010	HID	111C124	VAL PPFV BOLA PE 50 A/VITON	1	55,22 €
52023	R010	HID	111C125	VAL PPFV BOLA PE 63 A/VITON	1	86,32 €

SALIDA R/M-PE



Código	Cat.	Marca	Ref	Descripción		PVP
52036	R010	HID	111C150	VAL PPFV BOLA R/M-PE 20X1/2" A/VITON	1	17,21 €
52037	R010	HID	111C151	VAL PPFV BOLA R/M-PE 25X3/4" A/VITON	1	19,45 €
52038	R010	HID	111C152	VAL PPFV BOLA R/M-PE 32X1" A/VITON	1	26,41 €

SALIDA R/H-PE



Código	Cat.	Marca	Ref	Descripción		PVP
52030	R010	HID	111C140	VAL PPFV BOLA R/H-PE 20X1/2" A/VITON	1	17,21 €
52031	R010	HID	111C141	VAL PPFV BOLA R/H-PE 25X3/4" A/VITON	1	19,45 €
52032	R010	HID	111C142	VAL PPFV BOLA R/H-PE 32X1" A/VITON	1	26,41 €
52033	R010	HID	111C143	VAL PPFV BOLA R/H-PE 40X1 1/4" A/VITON	1	38,42 €
52034	R010	HID	111C144	VAL PPFV BOLA R/H-PE 50X1 1/2" A/VITON	1	45,75 €
52035	R010	HID	111C145	VAL PPFV BOLA R/M-PE 63X2" A/VITON	1	79,91 €

SALIDA FITTING/ R-H



Código	Cat.	Marca	Ref	Descripción		PVP
52039	R010	HID	111C160	VAL PPFV BOLA R/H-FITTING 20X1/2" A/VITON	1	17,16 €
52040	R010	HID	111C161	VAL PPFV BOLA R/H-FITTING 25X3/4" A/VITON	1	22,02 €
52041	R010	HID	111C162	VAL PPFV BOLA R/H-FITTING 32X1" A/VITON	1	29,48 €

SALIDA FITTING/ R-M



Código	Cat.	Marca	Ref	Descripción		PVP
52042	R010	HID	111C170	VAL PPFV BOLA R/M-FITTING 20X1/2" A/VITON	1	17,16 €
52043	R010	HID	111C171	VAL PPFV BOLA R/M-FITTING 25X3/4" A/VITON	1	22,02 €
52044	R010	HID	111C172	VAL PPFV BOLA R/M-FITTING 32X1" A/VITON	1	29,48 €

ACODADA R/M-R/M



Código	Cat.	Marca	Ref	Descripción		PVP
52045	R010	HID	111C180	VAL PPFV BOLA ACODADA R/M-M 1/2"X1/2" A/VITON	1	19,96 €
52046	R010	HID	111C181	VAL PPFV BOLA ACODADA R/M-M 1/2"X3/4" A/VITON	1	21,57 €
52047	R010	HID	111C182	VAL PPFV BOLA ACODADA R/M-M 3/4"X3/4" A/VITON	1	28,30 €
52048	R010	HID	111C183	VAL PPFV BOLA ACODADA R/M-M 3/4"X1" A/VITON	1	29,29 €

ACODADA R/M-R/H



Código	Cat.	Marca	Ref	Descripción		PVP
52049	R010	HID	111C190	VAL PPFV BOLA ACODADA R/M-H 1/2"X1/2" A/VITON	1	19,96 €
52050	R010	HID	111C191	VAL PPFV BOLA ACODADA R/M-H 1/2"X3/4" A/VITON	1	21,57 €
52051	R010	HID	111C192	VAL PPFV BOLA ACODADA R/M-H 3/4"X3/4" A/VITON	1	28,30 €
52052	R010	HID	111C193	VAL PPFV BOLA ACODADA R/M-H 3/4"X1" A/VITON	1	29,29 €

TRANSICIÓN RM-PE



Código	Cat.	Marca	Ref	Descripción		PVP
31175	R001	HID	111C800	ADAPTADOR TRANSICION PE/PE M 20-1/2" PN16	1	10,18 €
31176	R001	HID	111C801	ADAPTADOR TRANSICION PE/PE M 25-3/4" PN16	1	10,52 €
31177	R001	HID	111C802	ADAPTADOR TRANSICION PE/PE M 32-1" PN16	1	11,15 €
31178	R001	HID	111C803	ADAPTADOR TRANSICION PE/PE M 40-11/4" PN16	1	12,04 €
31179	R001	HID	111C804	ADAPTADOR TRANSICION PE/PE M 50-11/2" PN16	1	13,95 €
31180	R001	HID	111C805	ADAPTADOR TRANSICION PE/PE M 63-2" PN16	1	16,08 €

MANETA MODELO COMPACT



Código	Cat.	Marca	Ref	Descripción		PVP
54912	R005	HID	111C952	MANETA VALVULA BOLA COMPACT 25	25	1,41 €
54913	R005	HID	111C953	MANETA VALVULA BOLA COMPACT 32	25	1,74 €
54914	R005	HID	111C954	MANETA VALVULA BOLA COMPACT 40-50	20	2,49 €
54915	R005	HID	111C955	MANETA VALVULA BOLA COMPACT 63	15	4,50 €
54916	R005	HID	111C956	MANETA VALVULA BOLA COMPACT 90	2	23,43 €



En el gráfico se muestra un ejemplo de aplicación de válvulas "COMPACT", sus características las hacen idóneas para soportar condiciones extremas en sectores como agricultura, industria, piscinas, etc (ejemplo; sistema de filtrado y abonado).

- 1 Ventosa NET® doble efecto
- 2 Colector distribuidor r/m PPFV
- 3 Filtro r/m 2"
- 4 Válvula "Compact" r/h
- 5 Válvula retención lineal visor S/PE
- 6 Depósito de fertilizantes
- 7 Manguito bidón

SALIDA R/HEMBRA ACTUADOR ELÉCTRICO



Código	Cat.	Marca	Ref	Descripción		PVP
52053	R010	HID	111C207	VAL PVC BOLA ACT ELECT R/H 2 1/2"	1	1.110,28 €
52054	R010	HID	111C208	VAL PVC BOLA ACT ELECT R/H 3"	1	1.145,79 €

SALIDA R/HEMBRA ACTUADOR ELÉCTRICO S/E



Código	Cat.	Marca	Ref	Descripción		PVP
52055	R010	HID	111C217	VAL PVC BOLA ACT NEUM S/E R/H 2 1/2"	1	1.146,29 €
52056	R010	HID	111C218	VAL PVC BOLA ACT NEUM S/E R/H 3"	1	1.186,33 €

SALIDA R/HEMBRA ACTUADOR ELÉCTRICO D/E



Código	Cat.	Marca	Ref	Descripción		PVP
52057	R010	HID	111C227	VAL PVC BOLA ACT NEUM D/E R/H 2 1/2"	1	563,28 €
52058	R010	HID	111C228	VAL PVC BOLA ACT NEUM D/E R/H 3"	1	603,31 €

TORRETA MOTOR



Código	Cat.	Marca	Ref	Descripción		PVP
54917	R005	HID	111C906	TORRETA MOTOR VALVULA BOLA	10	29,50 €

TRANSICIÓN RM-PE



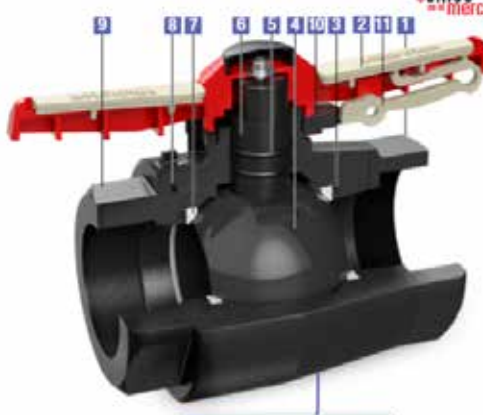
Código	Cat.	Marca	Ref	Descripción		PVP
54918	R005	HID	111C916	ADAPTADOR VASTAGO MOTOR 21/2"X3"	10	41,31 €

NOMENCLATURA

SECCIÓN VÁLVULA COMPACT



SECCIÓN VÁLVULA COMPACT 3"



Sección cuerpo válvula
Valve body section

- 1 Cuerpo R/H "Compact" PPFV
- 2 Maneta "Compact" PPFV
- 3 Junta EPDM / Viton
- 4 Bola PPFV
- 5 Junta tórica EPDM
- 6 Vástago PPFV
- 7 Cierre bola PTFE
- 8 Junta cierre portateflón EPDM
- 9 Portateflón R/H "Compact" PPFV
- 10 Corona dentada PPFV
- 11 Gatillo PP

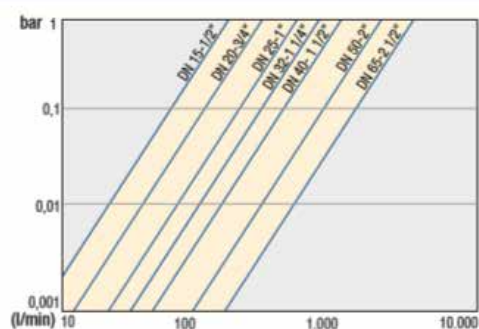
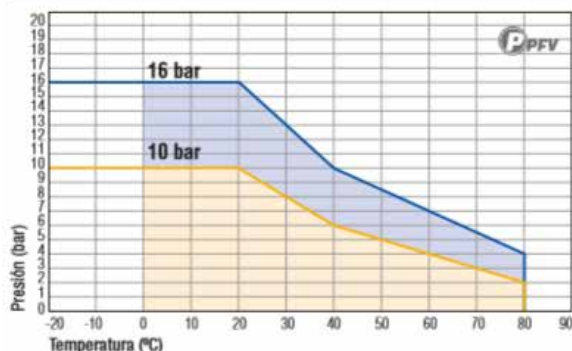
Materiales

PPFV Polipropileno con fibra de vidrio

EPDM Caucho Etileno-propileno-dieno

PTFE Politetrafluoroetileno

DATOS TÉCNICOS Y NORMATIVA UNE



Las válvulas "Compact" han sido sometidas a test de resistencia a temperaturas extremadamente bajas, superando con resultados totalmente satisfactorios exposiciones a **-18°C** y pruebas de presión posteriores, gracias a su diseño a la elección de los materiales de fabricación.

Tabla de presiones nominales para la Familia 11C		
	PN (bar)	PN (PSI)
Ø20 a 63	PN16	232
Ø75-90	PN10	145

En tuberías según Norma UNE-EN 12201 (PE). Roscas, UNE 19009.

Inside the pipes according to the standard UNE-EN 12201 (PE).
Thread UNE 19009.



VÁLVULAS DE BOLA SEMI-COMPACT

hidroten

SALIDA ENC.-ENC.



Código	Cat.	Marca	Ref	Descripción		PVP
52356	R010	HID	111S005	VAL PVC BOLA SEMICOMPACTA ENC 50	1	14,39 €
52357	R010	HID	111S006	VAL PVC BOLA SEMICOMPACTA ENC 63	1	20,80 €
52358	R010	HID	111S007	VAL PVC BOLA SEMICOMPACTA ENC 75	1	71,66 €
52359	R010	HID	111S008	VAL PVC BOLA SEMICOMPACTA ENC 90	1	88,57 €
52360	R010	HID	111S009	VAL PVC BOLA SEMICOMPACTA ENC 110	1	171,06 €

SALIDA ENC.-R/HEMBRA



Código	Cat.	Marca	Ref	Descripción		PVP
52361	R010	HID	111S015	VAL PVC BOLA SEMICOMPACTA ENC-R/H 50X1 1/2"	1	17,36 €
52362	R010	HID	111S016	VAL PVC BOLA SEMICOMPACTA ENC-R/H 63X2"	1	23,76 €
52363	R010	HID	111S017	VAL PVC BOLA SEMICOMPACTA ENC-R/H 75X1 1/2"	1	74,11 €
52364	R010	HID	111S018	VAL PVC BOLA SEMICOMPACTA ENC-R/H 90X3"	1	91,70 €
52365	R010	HID	111S019	VAL PVC BOLA SEMICOMPACTA ENC-R/H 110X4"	1	176,92 €

SALIDA ENC.-R/MACHO



Código	Cat.	Marca	Ref	Descripción		PVP
52366	R010	HID	111S025	VAL PVC BOLA SEMICOMPACTA ENC-R/M 50X1 1/2"	1	17,36 €
52367	R010	HID	111S026	VAL PVC BOLA SEMICOMPACTA ENC-R/M 63X2"	1	23,76 €

SALIDA ENC.-PE



Código	Cat.	Marca	Ref	Descripción		PVP
52368	R010	HID	111S035	VAL PVC BOLA SEMICOMPACTA ENC-PE 50	1	37,99 €
52369	R010	HID	111S036	VAL PVC BOLA SEMICOMPACTA ENC-PE 63	1	51,12 €
52370	R010	HID	111S037	VAL PVC BOLA SEMICOMPACTA ENC-PE 75	1	91,82 €
52371	R010	HID	111S038	VAL PVC BOLA SEMICOMPACTA ENC-PE 90	1	138,77 €
52372	R010	HID	111S039	VAL PVC BOLA SEMICOMPACTA ENC-PE 110	1	193,50 €



VÁLVULAS DE MARIPOSA

hidroten

VÁLVULA COMPACTA GATILLO



Código	Cat.	Marca	Ref	Descripción		PVP
50545	R011	HID	1009603	VAL PVC COMPACTA GATILLO EPDM 90	1	142,99 €
50546	R011	HID	1009604	VAL PVC COMPACTA GATILLO EPDM 110	1	158,73 €
50547	R011	HID	1009605	VAL PVC COMPACTA GATILLO EPDM 125	1	187,23 €
50548	R011	HID	1009606	VAL PVC COMPACTA GATILLO EPDM 140	1	205,36 €
50549	R011	HID	1009607	VAL PVC COMPACTA GATILLO EPDM 160	1	242,32 €

COMPACTA GATILLO/BRIDAS



Código	Cat.	Marca	Ref	Descripción		PVP
50550	R011	HID	1009615	VAL PVC COMPACTA BRIDA GATILLO EPDM 90	1	217,34 €
50551	R011	HID	1009616	VAL PVC COMPACTA BRIDA GATILLO EPDM 110	1	254,82 €
50552	R011	HID	1009617	VAL PVC COMPACTA BRIDA GATILLO EPDM 125	1	305,92 €
50553	R011	HID	1009618	VAL PVC COMPACTA BRIDA GATILLO EPDM 140	1	347,10 €
50554	R011	HID	1009619	VAL PVC COMPACTA BRIDA GATILLO EPDM 160	1	459,83 €

VÁLVULA COMPACTA GATILLO



Código	Cat.	Marca	Ref	Descripción		PVP
50558	R011	HID	1009653	VAL PVC COMPACTA GATILLO VITON 90	1	272,09 €
50559	R011	HID	1009654	VAL PVC COMPACTA GATILLO VITON 110	1	302,07 €
50560	R011	HID	1009655	VAL PVC COMPACTA GATILLO VITON 125	1	356,27 €
50561	R011	HID	1009656	VAL PVC COMPACTA GATILLO VITON 140	1	390,80 €
50562	R011	HID	1009657	VAL PVC COMPACTA GATILLO VITON 160	1	461,12 €

COMPACTA GATILLO/BRIDAS



Código	Cat.	Marca	Ref	Descripción		PVP
50563	R011	HID	1009660	VAL PVC COMPACTA BRIDA GATILLO VITON 90	1	413,56 €
50564	R011	HID	1009661	VAL PVC COMPACTA BRIDA GATILLO VITON 110	1	484,92 €
50565	R011	HID	1009662	VAL PVC COMPACTA BRIDA GATILLO VITON 125	1	582,09 €
50566	R011	HID	1009663	VAL PVC COMPACTA BRIDA GATILLO VITON 140	1	660,50 €
50567	R011	HID	1009664	VAL PVC COMPACTA BRIDA GATILLO VITON 160	1	875,03 €


VÁLVULA IMPLEX GATILLO



Código	Cat.	Marca	Ref	Descripción		PVP
22533	R010	HID	1009626	VAL. PVC MARIPOSA SIMPLE 63 GATILLO	1	110,47 €
22534	R010	HID	1009627	VAL. PVC MARIPOSA SIMPLE 75 GATILLO	1	114,87 €
22535	R010	HID	1009628	VAL. PVC MARIPOSA SIMPLE 90 GATILLO	1	130,78 €
22536	R010	HID	1009629	VAL. PVC MARIPOSA SIMPLE 110 GATILLO	1	143,82 €
22537	R010	HID	1009630	VAL. PVC MARIPOSA SIMPLE 125 GATILLO	1	164,98 €
22538	R010	HID	1009631	VAL. PVC MARIPOSA SIMPLE 140 GATILLO	1	169,98 €
22539	R010	HID	1009632	VAL. PVC MARIPOSA SIMPLE 160 GATILLO	1	196,16 €
18188	R010	HID	1009633	VAL. PVC MARIPOSA SIMPLE 200/225 C/GATILLO	1	283,01 €
18189	R010	HID	1009634	VAL. PVC MARIPOSA SIMPLE 250 GATILLO	1	543,48 €
39525	R010	HID	1009635	VAL. PVC MARIPOSA SIMPLE 315 GATILLO	1	2.139,60 €
50555	R011	HID	1009636	VAL IMPLEX PP-R EPDM 400	1	6.697,87 €

! TAPÓN PROTECTOR

El uso del tapón protector constituye una magnífica solución para salvaguardar los tornillos en condiciones adversas, evitando la oxidación y facilitando las operaciones de mantenimiento. (Ver pg. 188)



IMPLEX GATILLO/BRIDAS



Código	Cat.	Marca	Ref	Descripción		PVP
22543	R010	HID	1009640	VAL. PVC MARIPOSA BRIDAS 63 GATILLO	1	132,35 €
22544	R010	HID	1009641	VAL. PVC MARIPOSA BRIDAS 75 GATILLO	1	142,72 €
22545	R010	HID	1009642	VAL. PVC MARIPOSA BRIDAS 90 GATILLO	1	199,57 €
22546	R010	HID	1009643	VAL. PVC MARIPOSA BRIDAS 110 GATILLO	1	227,96 €
22547	R010	HID	1009644	VAL. PVC MARIPOSA BRIDAS 125 GATILLO	1	267,82 €
22548	R010	HID	1009645	VAL. PVC MARIPOSA BRIDAS 140 GATILLO	1	298,37 €
22549	R010	HID	1009646	VAL. PVC MARIPOSA BRIDAS 160 GATILLO	1	395,75 €
22550	R010	HID	1009647	VAL. PVC MARIPOSA BRIDAS 200 GATILLO	1	560,34 €
22551	R010	HID	1009648	VAL. PVC MARIPOSA BRIDAS 225 GATILLO	1	560,34 €
18200	R010	HID	1009649	VAL. PVC MARIPOSA BRIDAS 250 GATILLO	1	1.105,76 €
50556	R011	HID	1009650	VAL MARIPOSA IMPLEX BRIDA GATILLO 315	1	3.232,87 €
50557	R011	HID	1009651	VAL MARIPOSA IMPLEX BRIDA GATILLO 400	1	11.386,07 €

VÁLVULA IMPLEX GATILLO



Código	Cat.	Marca	Ref	Descripción		PVP
50575	R011	HID	1009805	VAL PVC IMPLEX GATILLO VITON 63	1	270,26 €
50576	R011	HID	1009806	VAL PVC IMPLEX GATILLO VITON 75	1	281,10 €
50577	R011	HID	1009807	VAL PVC IMPLEX GATILLO VITON 90	1	319,92 €
50578	R011	HID	1009808	VAL PVC IMPLEX GATILLO VITON 110	1	351,85 €
50579	R011	HID	1009809	VAL PVC IMPLEX GATILLO VITON 125	1	403,71 €
50580	R011	HID	1009810	VAL PVC IMPLEX GATILLO VITON 140	1	415,88 €
50581	R011	HID	1009811	VAL PVC IMPLEX GATILLO VITON 160	1	479,88 €
50582	R011	HID	1009812	VAL PVC IMPLEX GATILLO VITON 200/225	1	692,36 €
50583	R011	HID	1009813	VAL PVC IMPLEX GATILLO VITON 250	1	978,28 €
50495	R011	HID	1009223	VAL IMPLEX RED MANUAL PVC A/VITON 315	1	3.132,88 €
50496	R011	HID	1009224	VAL IMPLEX RED MANUAL PP-R A/VITON 400	1	9.376,77 €

IMPLEX GATILLO/BRIDAS



Código	Cat.	Marca	Ref	Descripción		PVP
50584	R011	HID	1009815	VAL PVC MARIPOSA IMPLEX BRIDA GATILLO VITON 63	1	323,79 €
50585	R011	HID	1009816	VAL PVC MARIPOSA IMPLEX BRIDA GATILLO VITON 75	1	349,17 €
50586	R011	HID	1009817	VAL PVC MARIPOSA IMPLEX BRIDA GATILLO VITON 90	1	488,19 €
50587	R011	HID	1009818	VAL PVC MARIPOSA IMPLEX BRIDA GATILLO VITON 110	1	557,69 €
50588	R011	HID	1009819	VAL PVC MARIPOSA IMPLEX BRIDA GATILLO VITON 125	1	665,93 €
50589	R011	HID	1009820	VAL PVC MARIPOSA IMPLEX BRIDA GATILLO VITON 140	1	729,94 €
50590	R011	HID	1009821	VAL PVC MARIPOSA IMPLEX BRIDA GATILLO VITON 160	1	968,15 €
50591	R011	HID	1009822	VAL PVC MARIPOSA IMPLEX BRIDA GATILLO VITON 200	1	1.370,94 €
50592	R011	HID	1009823	VAL PVC MARIPOSA IMPLEX BRIDA GATILLO VITON 250	1	1.769,20 €
50593	R011	HID	1009824	VAL PVC MARIPOSA IMPLEX BRIDA GATILLO VITON 315	1	4.430,36 €
50594	R011	HID	1009825	VAL PVC MARIPOSA IMPLEX BRIDA GATILLO VITON 400	1	15.940,52 €
50595	R011	HID	1009838	VAL PVC MARIPOSA IMPLEX BRIDA GATILLO VITON 74	1	15.940,52 €

VÁLVULA IMPLEX PVC, MOTOR ELÉCTRICO



Código	Cat.	Marca	Ref	Descripción		PVP
21903	R010	HID	1009099	VAL PVC MARIPOSA A/ELECT 220V A/EPDM 63	1	1.075,20 €
21904	R010	HID	1009100	VAL PVC MARIPOSA A/ELECT 220V A/EPDM 75	1	1.075,20 €
21905	R010	HID	1009862	VAL PVC MARIPOSA A/ELECT 220V A/EPDM 90	1	1.129,02 €
18202	R010	HID	1009863	VAL PVC MARIPOSA A/ELECT 220V A/EPDM 110	1	1.138,52 €
18203	R010	HID	1009864	VAL PVC MARIPOSA A/ELECT 220V A/EPDM 125	1	1.870,75 €
21895	R010	HID	1009865	VAL PVC MARIPOSA A/ELECT 220V A/EPDM 140	1	2.007,02 €
21898	R010	HID	1009866	VAL PVC MARIPOSA A/ELECT 220V A/EPDM 160	1	2.037,56 €
18204	R010	HID	1009106	VAL PVC MARIPOSA A/ELECT 220V A/EPDM 200-225	1	2.399,84 €
21900	R010	HID	1009107	VAL PVC MARIPOSA A/ELECT 220V A/EPDM 250	1	2.677,32 €
21902	R010	HID	1009108	VAL PVC MARIPOSA A/ELECT 220V A/EPDM 315	1	3.181,69 €
50487	R011	HID	1009210	VAL IMPLEX MOTOR ELECT PP-R EPDM 400	1	12.725,61 €

REDUCTOR MANUAL



Código	Cat.	Marca	Ref	Descripción		PVP
22019	R010	HID	1009199	VAL PVC MARIPOSA C/RED MANUAL A/EPDM 63	1	396,21 €
22020	R010	HID	1009200	VAL PVC MARIPOSA C/RED MANUAL A/EPDM 75	1	396,21 €
22021	R010	HID	1009893	VAL PVC MARIPOSA C/RED MANUAL A/EPDM 90	1	423,22 €
22022	R010	HID	1009894	VAL PVC MARIPOSA C/RED MANUAL A/EPDM 110	1	437,98 €
22023	R010	HID	1009895	VAL PVC MARIPOSA C/RED MANUAL A/EPDM 125	1	452,40 €
22024	R010	HID	1009896	VAL PVC MARIPOSA C/RED MANUAL A/EPDM 140	1	464,06 €
22025	R010	HID	1009897	VAL PVC MARIPOSA C/RED MANUAL A/EPDM 160	1	497,61 €
22026	R010	HID	1009206	VAL PVC MARIPOSA C/RED MANUAL A/EPDM 200/225	1	712,08 €
22027	R010	HID	1009207	VAL PVC MARIPOSA C/RED MANUAL A/EPDM 250	1	923,68 €
22029	R010	HID	1009208	VAL PVC MARIPOSA C/RED MANUAL A/EPDM 315	1	2.382,35 €
50555	R011	HID	1009636	VAL IMPLEX PP-R EPDM 400	1	6.697,87 €

VÁLVULA IMPLEX ACTUADOR NEUMÁTICO, SIMPLE EFECTO



Código	Cat.	Marca	Ref	Descripción		PVP
34629	R010	HID	1009109	VAL PVC MARIPOSA A/NEUM A/EPDM 63 s/efecto	1	766,13 €
34630	R010	HID	1009110	VAL PVC MARIPOSA A/NEUM A/EPDM 75 s/efecto	1	766,13 €
34631	R010	HID	1009873	VAL PVC MARIPOSA A/NEUM A/EPDM 90 s/efecto	1	908,21 €
34632	R010	HID	1009874	VAL PVC MARIPOSA A/NEUM A/EPDM 110 s/efecto	1	962,26 €
34633	R010	HID	1009875	VAL PVC MARIPOSA A/NEUM A/EPDM 125 s/efecto	1	1.447,75 €
34634	R010	HID	1009876	VAL PVC MARIPOSA A/NEUM A/EPDM 140 s/efecto	1	1.459,10 €
34635	R010	HID	1009877	VAL PVC MARIPOSA A/NEUM A/EPDM 160 s/efecto	1	1.481,16 €
34636	R010	HID	1009116	VAL PVC MARIPOSA A/NEUM A/EPDM 200/225 s/efecto	1	1.691,66 €
34637	R010	HID	1009117	VAL PVC MARIPOSA A/NEUM A/EPDM 250 s/efecto	1	2.040,66 €
34638	R010	HID	1009118	VAL PVC MARIPOSA A/NEUM A/EPDM 315 s/efecto	1	5.098,38 €
50471	R011	HID	1009130	VAL IMPLEX ACT NEUM S/E EPDM 400	1	13.060,52 €

VÁLVULA IMPLEX ACTUADOR NEUMÁTICO, DOBLE EFECTO



Código	Cat.	Marca	Ref	Descripción		PVP
34639	R010	HID	1009119	VAL PVC MARIPOSA A/NEUM A/EPDM 63 d/efecto	1	569,76 €
34640	R010	HID	1009120	VAL PVC MARIPOSA A/NEUM A/EPDM 75 d/efecto	1	569,76 €
19649	R010	HID	1009179	VAL. PVC MARIPOSA A/NEUM 90 d/efecto	1	586,94 €
34641	R010	HID	1009180	VAL PVC MARIPOSA A/NEUM A/EPDM 110 d/efecto	1	601,89 €
34642	R010	HID	1009181	VAL PVC MARIPOSA A/NEUM A/EPDM 125 d/efecto	1	878,38 €
34643	R010	HID	1009182	VAL PVC MARIPOSA A/NEUM A/EPDM 140 d/efecto	1	891,16 €
34644	R010	HID	1009183	VAL PVC MARIPOSA A/NEUM A/EPDM 160 d/efecto	1	912,75 €
34645	R010	HID	1009126	VAL PVC MARIPOSA A/NEUM A/EPDM 200/225 d/efecto	1	1.160,56 €
34646	R010	HID	1009127	VAL PVC MARIPOSA A/NEUM A/EPDM 250 d/efecto	1	1.726,56 €
34647	R010	HID	1009128	VAL PVC MARIPOSA A/NEUM A/EPDM 315 d/efecto	1	3.959,91 €
50470	R011	HID	1009129	VAL IMPLEX ACT NEUM D/E EPDM 400	1	10.448,41 €

VÁLVULA IMPLEX PVC, MOTOR ELÉCTRICO



Código	Cat.	Marca	Ref	Descripción		PVP
50472	R011	HID	1009149	VAL IMPLEX ACT ELECT A/VITON 63	1	1.529,59 €
50473	R011	HID	1009150	VAL IMPLEX ACT ELECT A/VITON 75	1	1.529,59 €
50497	R011	HID	1009429	VAL IMPLEX MOTOR ELECT PVC A/VITON 90	1	1.591,73 €
50498	R011	HID	1009430	VAL IMPLEX MOTOR ELECT PVC A/VITON 110	1	1.680,48 €
50499	R011	HID	1009431	VAL IMPLEX MOTOR ELECT PVC A/VITON 125	1	2.637,39 €
50500	R011	HID	1009432	VAL IMPLEX MOTOR ELECT PVC A/VITON 140	1	2.654,73 €
50501	R011	HID	1009433	VAL IMPLEX MOTOR ELECT PVC A/VITON 160	1	2.758,52 €
50474	R011	HID	1009156	VAL IMPLEX MOTOR ELECT A/VITON 200/225	1	3.343,54 €
50475	R011	HID	1009157	VAL IMPLEX MOTOR ELECT A/VITON 250	1	3.444,99 €
50476	R011	HID	1009158	VAL IMPLEX MOTOR ELECT A/VITON 315	1	4.086,97 €
50488	R011	HID	1009211	VAL IMPLEX MOTOR ELECT PP-R VITON 400	1	17.693,66 €

REDUCTOR MANUAL



Código	Cat.	Marca	Ref	Descripción		PVP
50491	R011	HID	1009214	VAL IMPLEX RED MANUAL PVC A/VITON 63	1	660,98 €
50492	R011	HID	1009215	VAL IMPLEX RED MANUAL PVC A/VITON 75	1	660,98 €
50502	R011	HID	1009434	VAL IMPLEX RED MANUAL PVC A/VITON 90	1	720,87 €
50503	R011	HID	1009435	VAL IMPLEX RED MANUAL PVC A/VITON 110	1	817,07 €
50504	R011	HID	1009436	VAL IMPLEX RED MANUAL PVC A/VITON 125	1	958,38 €
50505	R011	HID	1009437	VAL IMPLEX RED MANUAL PVC A/VITON 140	1	973,79 €
50506	R011	HID	1009438	VAL IMPLEX RED MANUAL PVC A/VITON 160	1	1.090,48 €
50493	R011	HID	1009221	VAL IMPLEX RED MANUAL PVC A/VITON 200/225	1	1.690,99 €
50494	R011	HID	1009222	VAL IMPLEX RED MANUAL PVC A/VITON 250	1	2.074,72 €
50495	R011	HID	1009223	VAL IMPLEX RED MANUAL PVC A/VITON 315	1	3.132,88 €
50496	R011	HID	1009224	VAL IMPLEX RED MANUAL PP-R A/VITON 400	1	9.376,77 €

VÁLVULA IMPLEX ACTUADOR NEUMÁTICO, SIMPLE EFECTO



Código	Cat.	Marca	Ref	Descripción		PVP
50477	R011	HID	1009159	VAL IMPLEX MOTOR NEUM S/EPVC A/VITON 63	1	1.078,17 €
50478	R011	HID	1009160	VAL IMPLEX MOTOR NEUM S/EPVC A/VITON 75	1	1.078,17 €
50507	R011	HID	1009439	VAL IMPLEX MOTOR NEUM S/E PVC A/VITON 90	1	1.306,70 €
50508	R011	HID	1009440	VAL IMPLEX MOTOR NEUM S/E PVC A/VITON 110	1	1.390,66 €
50509	R011	HID	1009441	VAL IMPLEX MOTOR NEUM S/E PVC A/VITON 125	1	2.069,61 €
50510	R011	HID	1009442	VAL IMPLEX MOTOR NEUM S/E PVC A/VITON 140	1	2.092,71 €
50511	R011	HID	1009443	VAL IMPLEX MOTOR NEUM S/E PVC A/VITON 160	1	2.183,02 €
50479	R011	HID	1009166	VAL IMPLEX MOTOR NEUM S/EPVC A/VITON 200/225	1	2.569,90 €
50480	R011	HID	1009167	VAL IMPLEX MOTOR NEUM S/PVC 250	1	2.659,65 €
50481	R011	HID	1009168	VAL IMPLEX MOTOR NEUM S/PVC 315	1	5.689,29 €
50489	R011	HID	1009212	VAL IMPLEX MOTOR ELECT S/E PP-R EPDM 401	1	18.284,72 €

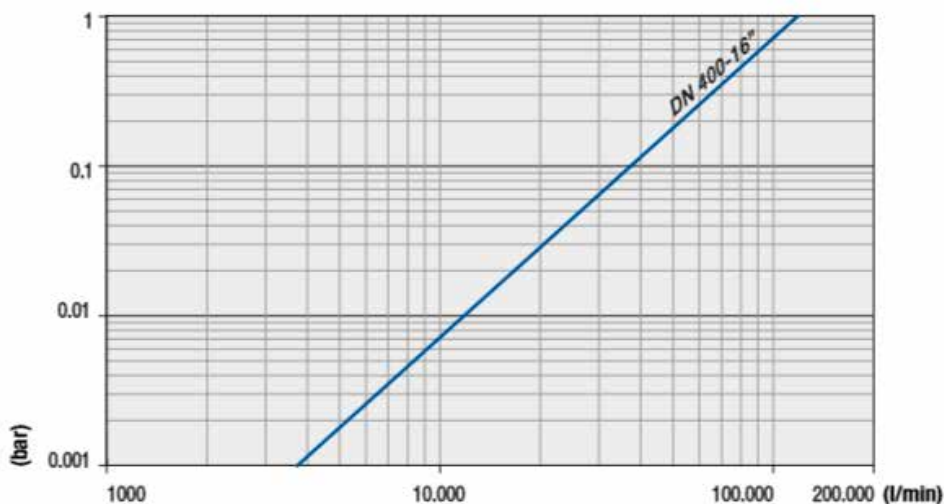
VÁLVULA IMPLEX ACTUADOR NEUMÁTICO, DOBLE EFECTO



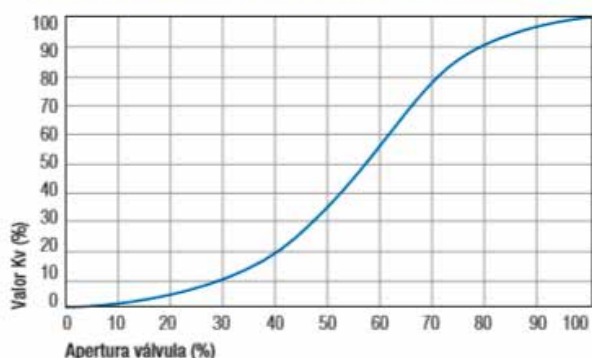
Código	Cat.	Marca	Ref	Descripción		PVP
50482	R011	HID	1009169	VAL IMPLEX MOTOR NEUM D/E PVC AVITON 63	1	811,18 €
50483	R011	HID	1009170	VAL IMPLEX MOTOR NEUM D/E PVC AVITON 75	1	811,18 €
50512	R011	HID	1009444	VAL IMPLEX MOTOR NEUM D/E PVC AVITON 90	1	870,02 €
50513	R011	HID	1009445	VAL IMPLEX MOTOR NEUM D/E PVC AVITON 110	1	934,58 €
50514	R011	HID	1009446	VAL IMPLEX MOTOR NEUM D/E PVC AVITON 125	1	1.295,85 €
50515	R011	HID	1009447	VAL IMPLEX MOTOR NEUM D/E PVC AVITON 140	1	1.317,01 €
50516	R011	HID	1009448	VAL IMPLEX MOTOR NEUM D/E PVC AVITON 160	1	1.410,41 €
50484	R011	HID	1009176	VAL IMPLEX MOTOR NEUM D/E PVC AVITON 200/225	1	1.904,44 €
50485	R011	HID	1009177	VAL IMPLEX MOTOR NEUM D/E PVC AVITON 250	1	2.260,54 €
50486	R011	HID	1009178	VAL IMPLEX MOTOR NEUM D/E PVC AVITON 315	1	4.418,86 €
50490	R011	HID	1009213	VAL IMPLEX MOTOR ELECT D/E PP-R VITON 401	1	14.627,75 €

CURVAS DE PÉRDIDAS DE CARGA

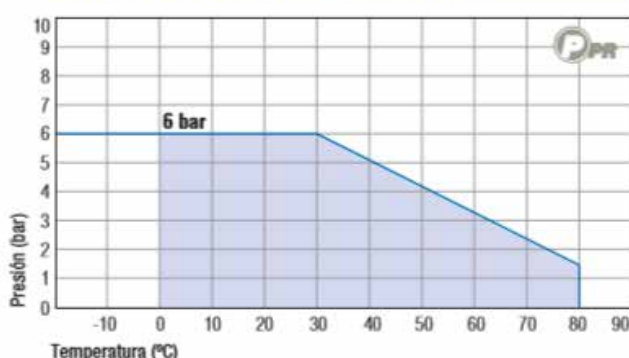
Coefficiente de flujo. $K_v = 118.400 \text{ l/min} = 7.104 \text{ m}^3/\text{h}$



CURVA CARACTERÍSTICA DE FLUJO



CURVA PRESIÓN-TEMPERATURA



VÁLVULA DE MARIPOSA IMPLEX Ø400

Hidroten cuenta entre su amplia gama de válvulas de mariposa con la medida de Ø400, siendo el único fabricante nacional en producirla. Se trata de una válvula realizada en PPR con certificación WRAS, con eje de acero inoxidable AISI 420 y totalmente mecanizada para ofrecer las máximas garantías de funcionamiento. El cual será siempre suave gracias a su manorreductor y a su sistema de junta alojada en la mariposa que aporta un par de maniobra más bajo y estable que otros sistemas.

Montaje directo de actuadores

Las conexiones F12/F14 y el eje con cuadrado estándar de 27 permiten acoplar directamente actuadores eléctricos, neumáticos o reductores.

Refuerzo perimetral

en el cuerpo para maximizar la resistencia mecánica.

Mariposa lisa

Mariposa con diseño elíptico, optimizado hidrodinámicamente para evitar cavitación y minimizar las pérdidas de carga.

Junta integrada

En materiales con certificación WRAS y alojada en la mariposa, asegura un par bajo y constante.



GRÁFICA DE TURBULENCIAS



La mariposa de la válvula de Ø400 ha sido diseñada para reducir al máximo las turbulencias del fluido al circular a través de la válvula. Para ello se ha optado por una sección elíptica especialmente optimizada y una superficie totalmente lisa. Esta configuración permite obtener una muy baja pérdida de carga lo cual aporta importantes ahorros en bombeos, y evita la cavitación, aumentando la vida útil de la instalación y su seguridad.

**Exclusivo diseño elíptico anti turbulencias.
Unique antiturbulences elliptical design.**

VÁLVULA IMPLEX GATILLO



Código	Cat.	Marca	Ref	Descripción		PVP
34648	R010	HID	1009705	VAL PP MARIPOSA GATILLO A/EPDM 63	1	121,78 €
34649	R010	HID	1009706	VAL PP MARIPOSA GATILLO A/EPDM 75	1	121,78 €
34650	R010	HID	1009707	VAL PP MARIPOSA GATILLO A/EPDM 90	1	138,59 €
34651	R010	HID	1009708	VAL PP MARIPOSA GATILLO A/EPDM 110	1	152,43 €
34652	R010	HID	1009709	VAL PP MARIPOSA GATILLO A/EPDM 125	1	174,89 €
34653	R010	HID	1009710	VAL PP MARIPOSA GATILLO A/EPDM 140	1	180,17 €
34654	R010	HID	1009711	VAL PP MARIPOSA GATILLO A/EPDM 160	1	207,91 €

IMPLEX GATILLO/BRIDAS



Código	Cat.	Marca	Ref	Descripción		PVP
50568	R011	HID	1009725	VAL PP MARIPOSA IMPLEX BRIDA GATILLO 63	1	162,55 €
50569	R011	HID	1009726	VAL PP MARIPOSA IMPLEX BRIDA GATILLO 75	1	164,11 €
50570	R011	HID	1009727	VAL PP MARIPOSA IMPLEX BRIDA GATILLO 90	1	211,50 €
50571	R011	HID	1009728	VAL PP MARIPOSA IMPLEX BRIDA GATILLO 110	1	241,62 €
50572	R011	HID	1009729	VAL PP MARIPOSA IMPLEX BRIDA GATILLO 125	1	288,51 €
50573	R011	HID	1009730	VAL PP MARIPOSA IMPLEX BRIDA GATILLO 140	1	316,24 €
50574	R011	HID	1009731	VAL PP MARIPOSA IMPLEX BRIDA GATILLO 160	1	419,43 €

ENLACE BRIDA PLANO PE



Código	Cat.	Marca	Ref	Descripción		PVP
50873	R009	HID	1010776	MANGUITO PVC BRIDA PLANO PARA PE VM 63	1	102,11 €
50874	R009	HID	1010777	MANGUITO PVC BRIDA PLANO PARA PE VM 75	1	113,13 €
50875	R009	HID	1010778	MANGUITO PVC BRIDA PLANO PARA PE VM 90	1	211,04 €
50876	R009	HID	1010779	MANGUITO PVC BRIDA PLANO PARA PE VM 110	1	191,59 €
50877	R009	HID	1010780	MANGUITO PVC BRIDA PLANO PARA PE VM 125	1	238,80 €
50878	R009	HID	1010781	MANGUITO PVC BRIDA PLANO PARA PE VM 140	1	Consultar
50879	R009	HID	1010782	MANGUITO PVC BRIDA PLANO PARA PE VM 160	1	402,13 €
50880	R009	HID	1010783	MANGUITO PVC BRIDA PLANO PARA PE VM 200	1	479,74 €
50881	R009	HID	1010784	MANGUITO PVC BRIDA PLANO PARA PE VM 225	1	Consultar
50882	R009	HID	1010785	MANGUITO PVC BRIDA PLANO PARA PE VM 250	1	702,80 €
50883	R009	HID	1010786	MANGUITO PVC BRIDA PLANO PARA PE VM 315	1	Consultar

VÁLVULA IMPLEX



Código	Cat.	Marca	Ref	Descripción		PVP
18182	R010	HID	1009030	VAL PVC MARIPOSA EMBRAGUE A/EPDM 90	1	118,85 €
18184	R010	HID	1009031	VAL PVC MARIPOSA EMBRAGUE A/EPDM 110	1	130,78 €
18185	R010	HID	1009032	VAL PVC MARIPOSA EMBRAGUE A/EPDM 125	1	149,96 €
18186	R010	HID	1009033	VAL PVC MARIPOSA EMBRAGUE A/EPDM 140	1	154,51 €
18187	R010	HID	1009034	VAL PVC MARIPOSA EMBRAGUE A/EPDM 160	1	178,31 €
29859	R010	HID	1009035	VAL PVC MARIPOSA EMBRAGUE A/EPDM 200 man inox	1	283,01 €

VÁLVULA IMPLEX BRIDAS



Código	Cat.	Marca	Ref	Descripción		PVP
50469	R011	HID	1009043	VAL IMPLEX C/BRIDAS EPDM 75	1	181,36 €
18192	R010	HID	1009044	VAL. PVC MARIPOSA BRIDAS 90 EMBRAGUE	1	181,36 €
18194	R010	HID	1009045	VAL. PVC MARIPOSA BRIDAS 110 EMBRAGUE	1	207,23 €
18195	R010	HID	1009046	VAL. PVC MARIPOSA BRIDAS 125 EMBRAGUE	1	247,44 €
18196	R010	HID	1009047	VAL. PVC MARIPOSA BRIDAS 140 EMBRAGUE	1	271,21 €
18197	R010	HID	1009048	VAL. PVC MARIPOSA BRIDAS 160 EMBRAGUE	1	360,36 €
18198	R010	HID	1009049	VAL. PVC MARIPOSA BRIDAS 200 EMBRAGUE c/man inox	1	515,05 €
18199	R010	HID	1009050	VAL. PVC MARIPOSA BRIDAS 225 EMBRAGUE c/man inox	1	515,05 €

ENLACE BRIDA PLANO



Código	Cat.	Marca	Ref	Descripción		PVP
50709	R009	HID	1010261	MANGUITO PRIDA PLANO VM 63	1	31,92 €
50710	R009	HID	1010262	MANGUITO PRIDA PLANO VM 75	1	42,12 €
50711	R009	HID	1010263	MANGUITO PRIDA PLANO VM 90	1	68,24 €
50712	R009	HID	1010264	MANGUITO PRIDA PLANO VM 110	1	83,45 €
50713	R009	HID	1010265	MANGUITO PRIDA PLANO VM 125	1	106,60 €
50714	R009	HID	1010266	MANGUITO PRIDA PLANO VM 140	1	127,44 €
50715	R009	HID	1010267	MANGUITO PRIDA PLANO VM 160	1	198,78 €
50716	R009	HID	1010268	MANGUITO PRIDA PLANO VM 200 PN10	1	240,54 €
50717	R009	HID	1010269	MANGUITO PRIDA PLANO VM 225	1	240,54 €
50718	R009	HID	1010270	MANGUITO PRIDA PLANO VM 250	1	724,85 €
50719	R009	HID	1010271	MANGUITO PRIDA PLANO VM 315	1	1.188,16 €
50720	R009	HID	1010272	MANGUITO PRIDA PLANO VM 400	1	5.156,11 €

ENLACE BRIDA PLANO



Código	Cat.	Marca	Ref	Descripción		PVP
50763	R009	HID	1010456	MANGUITO BRIDA PLANO 2"	1	35,73 €
50764	R009	HID	1010457	MANGUITO BRIDA PLANO 2 1/2"	1	50,70 €
50765	R009	HID	1010458	MANGUITO BRIDA PLANO 3"	1	71,67 €
50766	R009	HID	1010459	MANGUITO BRIDA PLANO 4"	1	87,63 €
50767	R009	HID	1010460	MANGUITO BRIDA PLANO 5"	1	127,44 €
50768	R009	HID	1010461	MANGUITO BRIDA PLANO 6"	1	208,74 €
50769	R009	HID	1010462	MANGUITO BRIDA PLANO 8"	1	306,65 €

ENLACE BRIDA CÓNICO

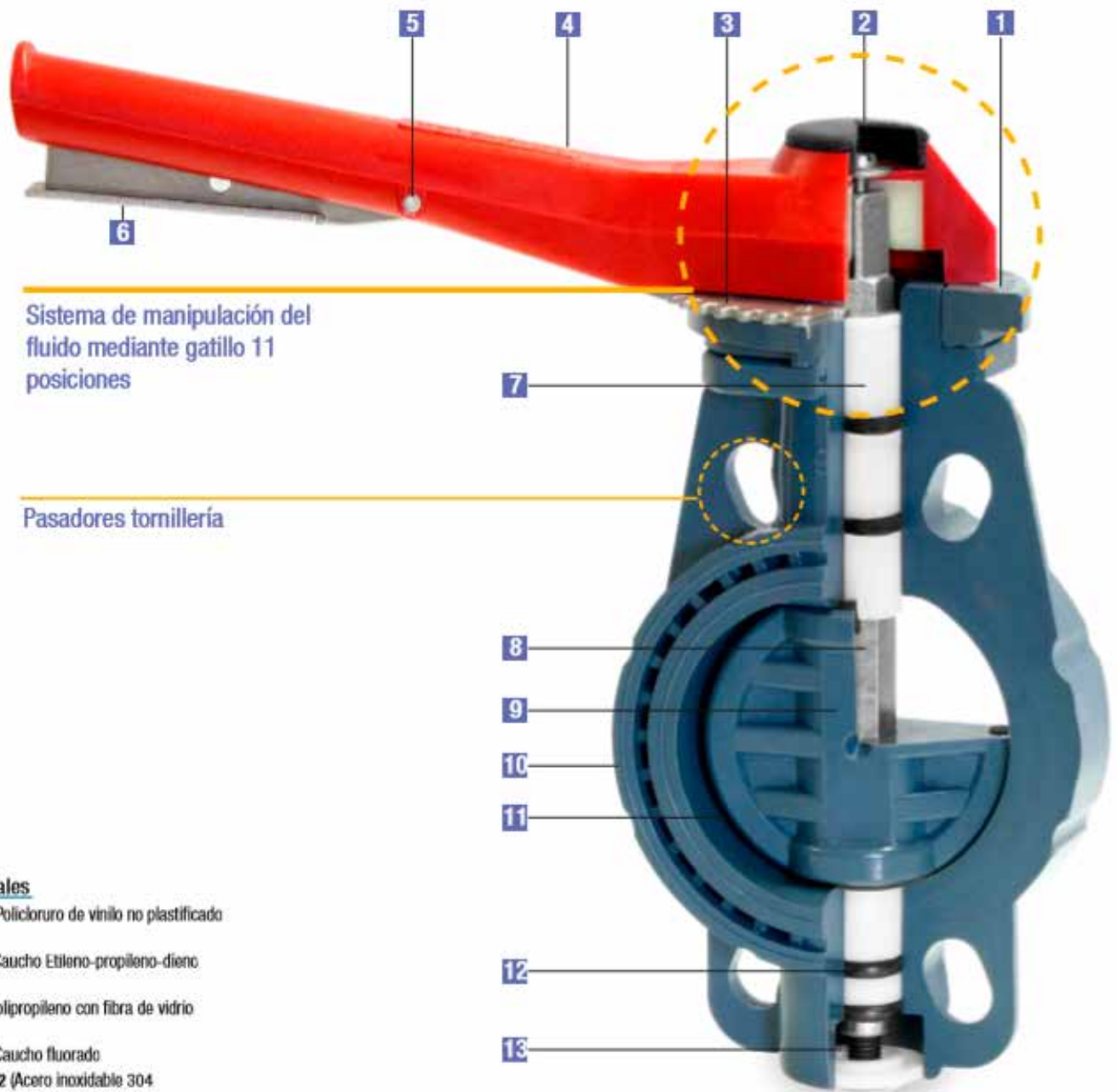


Código	Cat.	Marca	Ref	Descripción		PVP
50721	R009	HID	1010277	MANGUITO PRIDA CONICO VM 90	1	72,93 €
50722	R009	HID	1010278	MANGUITO PRIDA CONICO VM 110	1	91,57 €
50723	R009	HID	1010279	MANGUITO PRIDA CONICO VM 125	1	113,12 €
50724	R009	HID	1010280	MANGUITO PRIDA CONICO VM 140	1	135,01 €
50725	R009	HID	1010281	MANGUITO PRIDA CONICO VM 160	1	207,26 €

NOMENCLATURA

SECCIÓN VÁLVULA MARIPOSA SISTEMA IMPLEX CIERRE GATILLO

- 1 Soporte adaptación PVC-U
- 2 Tapón superior
- 3 Corona dentada Inox A-2
- 4 Maneta PPFV
- 5 Pasador Inox A-2
- 6 Gatillo Inox A-2
- 7 Casquillo gufa eje POM
- 8 Eje H. zincado, Inox A-2, Inox A-4
- 9 Mariposa PVC-U
- 10 Cuerpo válvula PVC-U
- 11 Junta EPDM o Viton
- 12 Retén NBR o VITON
- 13 Tornillo y arandela sujeción Inox A-2



Materiales

PVC-U Policloruro de vinilo no plastificado

EPDM Caucho Etileno-propileno-dieno

PPFV Polipropileno con fibra de vidrio

VITON Caucho fluorado

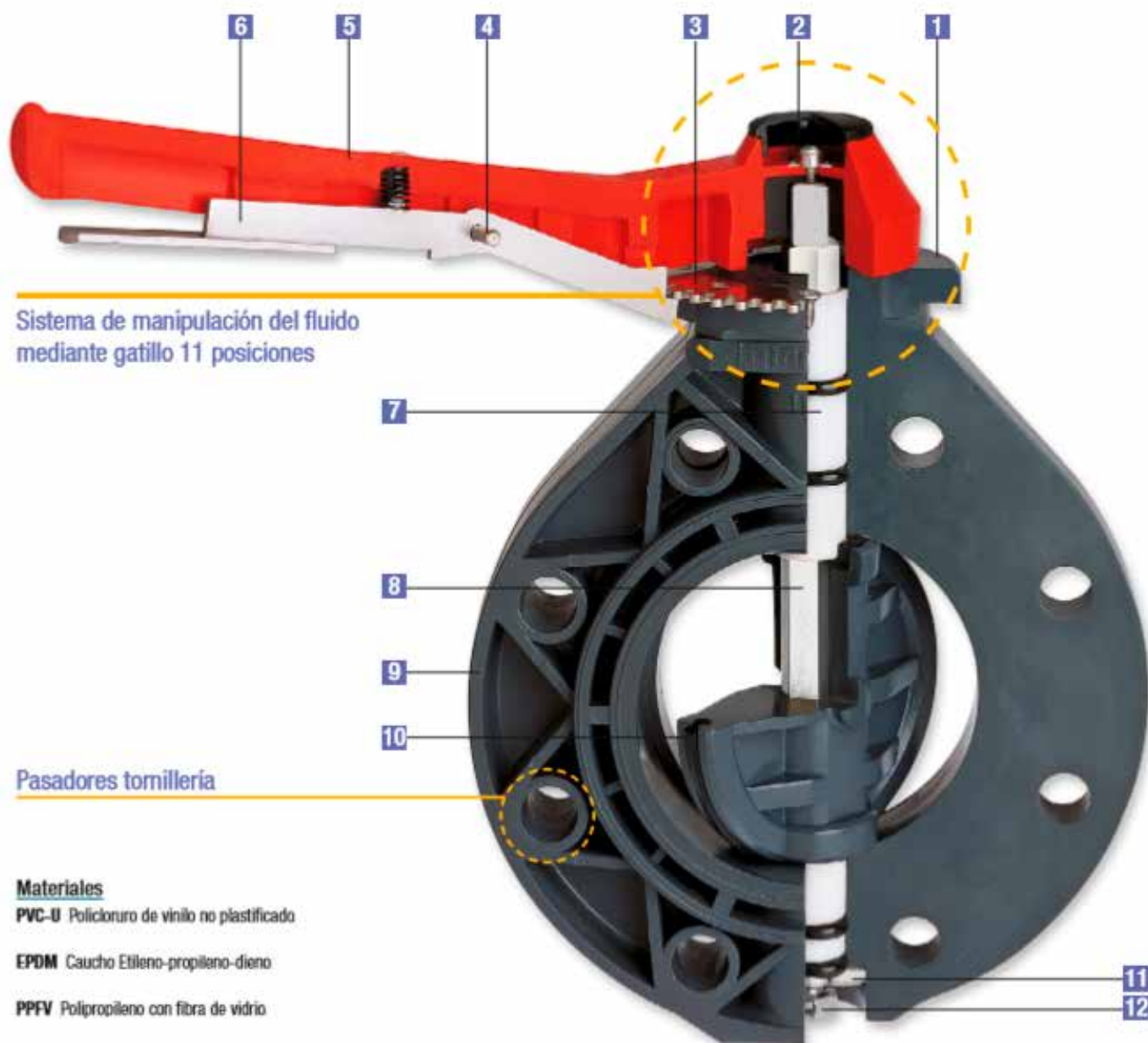
INOX A-2 (Acero inoxidable 304

NBR Caucho nitrilo

NOMENCLATURA

SECCIÓN VÁLVULA MARIPOSA SISTEMA COMPACTA CIERRE GATILLO

- 1 Soporte adaptación PVC-U
- 2 Tapón superior
- 3 Corona dentada Inox A-2
- 4 Pasador Inox A-2
- 5 Maneta PPFV
- 6 Gatillo Inox A-2
- 7 Casquillo guía eje POM
- 8 Eje arrastre Inox A-2
- 9 Cuerpo válvula PVC-U
- 10 Junta EPDM o Viton
- 11 Retén NBR o VITON
- 12 Tornillo y arandela sujeción Inox A-2



Materiales

PVC-U Policloruro de vinilo no plastificado

EPDM Caucho Etileno-propileno-dieno

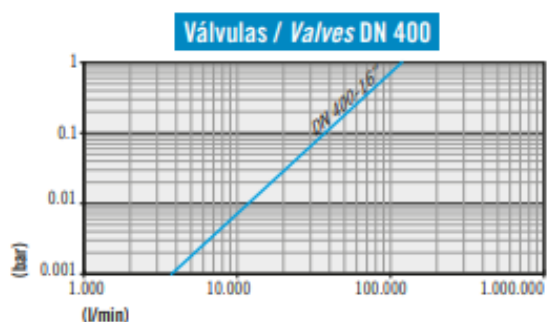
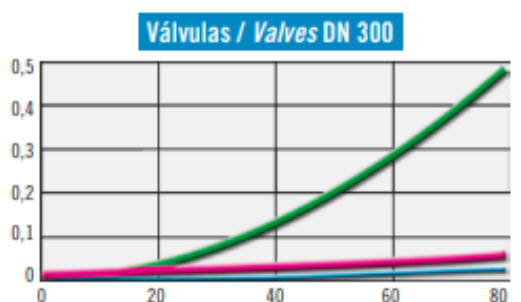
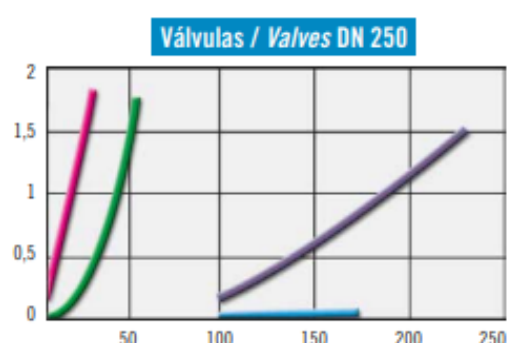
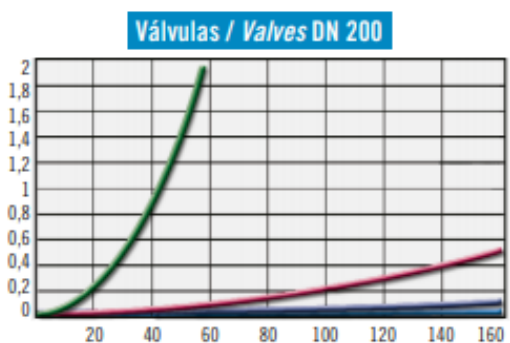
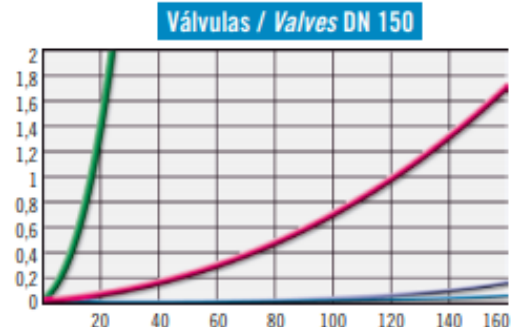
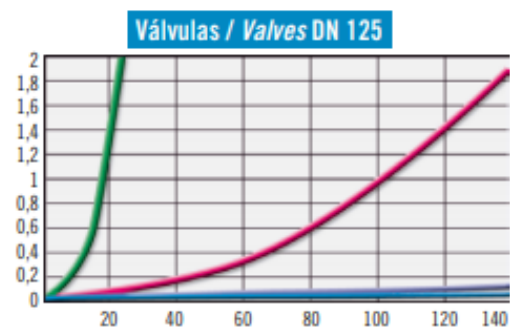
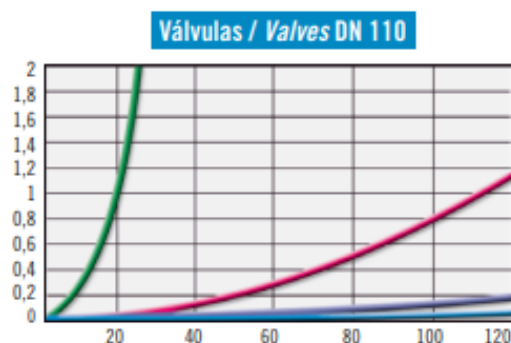
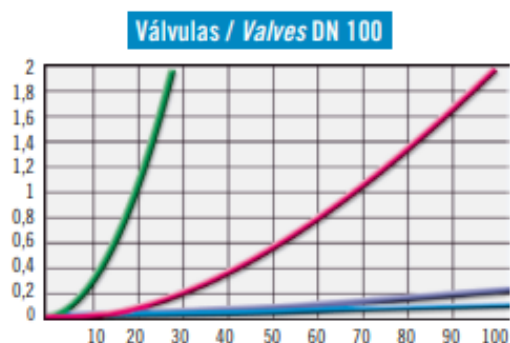
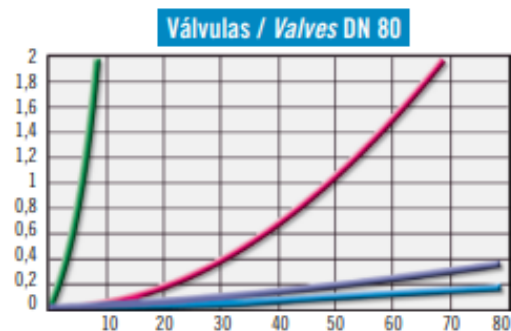
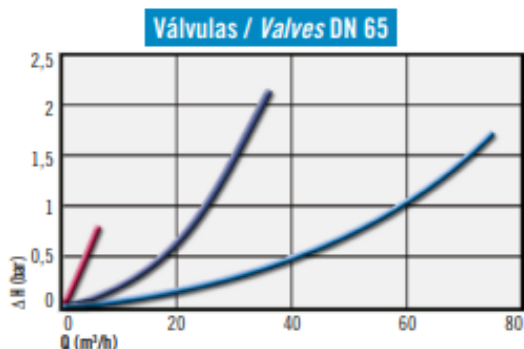
PPFV Polipropileno con fibra de vidrio

VITON Caucho fluorado

INOX A-2 Acero inoxidable 304

NBR Caucho nitrilo

CURVAS DE PÉRDIDAS DE CARGA / LOAD LOSS CURVES



■ Apertura/Apertura 18°
 ■ Apertura/Apertura 72°
 ■ Apertura/Apertura 45°
 ■ Apertura/Apertura 90°

DATOS TÉCNICOS Y NORMATIVA UNE

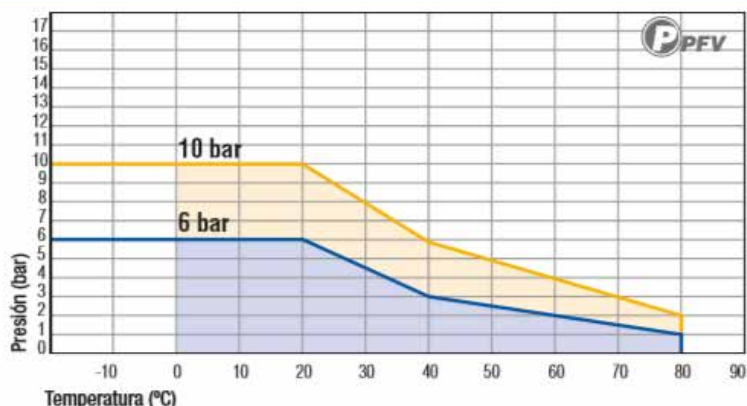
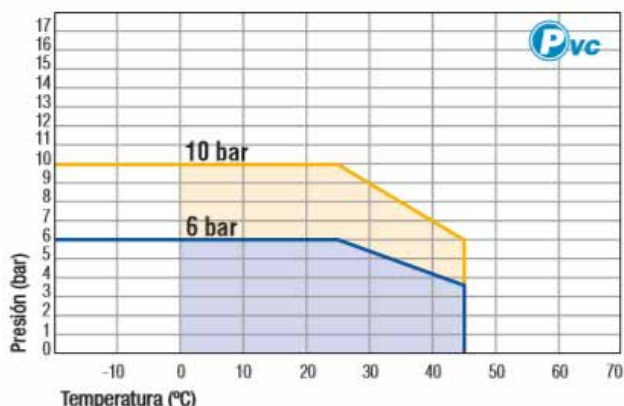


Tabla de presiones nominales para la Familia 09

	PN (bar)	PN (PSI)
Ø63 a 160	PN10	145
Ø200 a 315	PN6	87

Tabla de presiones nominales para la Familia 09

	PN (bar)	PN (PSI)
Ø63 a 160	PN10	145
Ø400 PPR	PN6	87

CARACTERÍSTICAS ACTUADOR NEUMÁTICO

Los actuadores de **Simple efecto**, son aquellos que realizan la apertura mediante aire y el cierre mediante unos muelles de seguridad.

MODELO	CONSUMO (lt/ciclo)	PAR MUELLES (Nm)		PAR ALIMENTADOR (Nm)		PESO (Kg.)	PRESIÓN AIRE 6 bar TIEMPO MANIOBRA (sec)	
		0°	90°	0°	90°		APERT.	CIERRE
H075 SE	0,61	45,1	25,3	45,2	25,3	3,3	0,6	1
H100 SE	1,8	106,4	60,0	106,4	60,0	6,8	1,1	1,3
H115 SE	2,8	168,5	106,0	168,5	106,6	10,3	1,2	1,6
H125 SE	3,7	233,6	127,5	233,6	127,5	14,2	1,3	2,1
H210 SE	8,0	964,0	685,2	974,2	686,9	39,6	4,8	6,3

Los actuadores de **Doble efecto**, son aquellos que tanto para el movimiento de apertura como para el de cierre lo realizan mediante aire.

MODELO	CONSUMO (lt/ciclo)	PAR ACTUADOR (Nm)	PESO ACTUADOR (Kg.)	PRESIÓN AIRE 6 bar TIEMPO MANIOBRA (sec)	
				APERT.	CIERRE
H075 DE	0,61	70,2	2,9	0,6	0,7
H085 DE	0,98	106,9	4,2	0,6	0,9
H100 DE	1,80	166,4	5,8	0,8	0,9
H115 DE	2,80	274,5	9,2	0,8	1,1
H190 DE	12,50	1.200	28	3,0	3,3

Para poder actuar un actuador neumático es necesario la instalación de una electroválvula sobre el actuador o sobre un cuadro de control.

CARACTERÍSTICAS ACTUADOR ELÉCTRICO

Especificaciones	L35	S35	L55	S55	L85	S85	L140	H140	L300	H300	H800
Voltaje (V)	12-24 VAC/VDC	24-240 VAC/VDC	12-24 VAC/VDC	24-240 VAC/VDC	12-24 VAC/VDC	24-240 VAC/VDC	24 VAC/VDC	85-240 VAC/VDC	24 VAC/VDC	85-240 VAC/VDC	24 VDC 110-240 VAC 1m 380-440 VAC 3FH
Frecuencia (Hz)	50/60	50/60	50/60	50/60	50/60	50/60	50/60	50/60	50/60	50/60	50/60
Tiempo maniobra en vacío (s)	10	10	13	14	30	30	34	34	58	58	39
Par maniobra (Nm)	35	35	55	55	85	85	140	140	300	300	800
Par arranque (Nm)	38	38	60	60	90	90	170	170	350	350	800
Tiempo bajo tensión (%)	75	75	75	75	75	75	75	75	75	75	-
Protección IEC 60529	IP-67	IP-67	IP-67	IP-67	IP-67	IP-67	IP-67	IP-67	IP-67	IP-67	IP-67
Ángulo maniobra (°)	90° - 270°										90°-120°-180°-270°
Temperatura (°C)	-20°C + 70°C										-20°C + 70°C
Interruptor final carrera	4 SPDT micro										4 SPDT
Resistencia calefactora (W)	3,5										7 a 10 autorregulable
Conectores	DIN 43650 ISO 440 & C192										Por terminales
Conexión ISO 5211	F-03 F-04 F-05	F-05 F-07		F-05 F-07		F-07 F-10		F-07 F-10		F-12 F-14	
Conexión DIN 3337 - Doble cuadrado Estándar/Opcional	14 / 9 ó 11		17 / 11 ó 14		17 / 11 ó 14		22 / 17		22 / 17		27
Peso (kg.)	1,9	1,9	2,4	2,4	3	3	5,2	5,2	5,2	5,2	25

- > Actuadores eléctricos **multivoltaje rotativos** de 1/4" de vuelta.
- > **Control electrónico del par** para obtener un funcionamiento suave y suspendiendo la alimentación en caso de ser sobrepasado el par máximo (obstrucciones), protegiendo el mecanismo del actuador.
- > **Control visual de operación** mediante un LED EXTERNO indicador del estado del actuador.
- > **Mando manual de emergencia**, seleccionando el funcionamiento manual, se aísla el motor de los engranajes y se puede accionar manualmente la válvula.
- > **Control automático de la temperatura**, gracias a un CALEFACTOR INTERNO para mantener la temperatura interior entre 20 y 30°C y **evitar así daños por condensación**.
- > **Materiales anticorrosivos** para un funcionamiento óptimo en cualquier ambiente.
- > **Opción de posicionador digital DPS 2005** para señales de control 4-20 mA 0-10V.
- > **Opción cierre de seguridad** mediante baterías, **SISTEMA BSR**.





VÁLVULAS DE BOLA 3 VÍAS SECURITY

hidroten

SALIDA ENCOLAR



Código	Cat.	Marca	Ref	Descripción		PVP
34710	R010	HID	111V003	VAL PVC BOLA ENC A/PTFE 32 3VIAS L	1	118,20 €
34711	R010	HID	111V744	VAL PVC BOLA ENC A/PTFE 40 3VIAS L	1	147,43 €
34712	R010	HID	111V005	VAL PVC BOLA ENC A/PTFE 50 3VIAS L	1	149,09 €
32740	R010	HID	111V006	VAL PVC BOLA ENC A/PTFE 63 3VIAS L	1	175,00 €
34713	R010	HID	111V007	VAL PVC BOLA ENC A/PTFE 75 3VIAS L	1	389,21 €
34714	R010	HID	111V748	VAL PVC BOLA ENC A/PTFE 90 3VIAS L	1	519,38 €
34715	R010	HID	111V043	VAL PVC BOLA ENC A/PTFE 32 3VIAS T	1	118,20 €
34716	R010	HID	111V754	VAL PVC BOLA ENC A/PTFE 40 3VIAS T	1	147,43 €
34717	R010	HID	111V045	VAL PVC BOLA ENC A/PTFE 50 3VIAS T	1	149,09 €
34718	R010	HID	111V046	VAL PVC BOLA ENC A/PTFE 63 3VIAS T	1	175,00 €
34719	R010	HID	111V047	VAL PVC BOLA ENC A/PTFE 75 3VIAS T	1	389,21 €
34720	R010	HID	111V758	VAL PVC BOLA ENC A/PTFE 90 3VIAS T	1	519,38 €

SALIDA R/HEMBRA



Código	Cat.	Marca	Ref	Descripción		PVP
34721	R010	HID	111V013	VAL PVC BOLA R/H A/PTFE 1" 3VIAS L	1	122,93 €
34722	R010	HID	111V015	VAL PVC BOLA R/H A/PTFE 1 1/2" 3VIAS L	1	161,38 €
34723	R010	HID	111V016	VAL PVC BOLA R/H A/PTFE 2" 3VIAS L	1	178,50 €
34724	R010	HID	111V017	VAL PVC BOLA R/H A/PTFE 2 1/2" 3VIAS L	1	394,29 €
34725	R010	HID	111V053	VAL PVC BOLA R/H A/PTFE 1" 3VIAS T	1	122,93 €
34726	R010	HID	111V055	VAL PVC BOLA R/H A/PTFE 1 1/2" 3VIAS T	1	161,38 €
34727	R010	HID	111V056	VAL PVC BOLA R/H A/PTFE 2" 3VIAS T	1	178,50 €
34728	R010	HID	111V057	VAL PVC BOLA R/H A/PTFE 2 1/2" 3VIAS T	1	394,29 €

SALIDA TERMOFUSIÓN



Código	Cat.	Marca	Ref	Descripción		PVP
52373	R010	HID	111V033	VAL PVC BOLA 3 VIAS L TERMOFUSION 32	1	177,34 €
52374	R010	HID	111V035	VAL PVC BOLA 3 VIAS L TERMOFUSION 50	1	219,32 €
52375	R010	HID	111V036	VAL PVC BOLA 3 VIAS L TERMOFUSION 63	1	313,74 €
52376	R010	HID	111V037	VAL PVC BOLA 3 VIAS L TERMOFUSION 75	1	559,67 €
52381	R010	HID	111V098	VAL PVC BOLA 3 VIAS L TERMOFUSION 90	1	747,93 €
52377	R010	HID	111V073	VAT PVC BOLA 3 VIAS T TERMOFUSION 32	1	177,34 €
52378	R010	HID	111V075	VAT PVC BOLA 3 VIAS T TERMOFUSION 50	1	219,32 €
52379	R010	HID	111V076	VAT PVC BOLA 3 VIAS T TERMOFUSION 63	1	313,74 €
52380	R010	HID	111V077	VAL PVC BOLA 3 VIAS L TERMOFUSION 75	1	559,67 €
52390	R010	HID	111V188	VAL PVC BOLA 3 VIAS T TERMOFUSION 90 A/VITON	1	747,93 €



En la maneta encontrará una pegatina en forma de L o T, indicando la dirección del paso del flujo.

SALIDA ENCOLAR



Código	Cat.	Marca	Ref	Descripción		PVP
34729	R010	HID	111V103	VAL PVC BOLA ENC A/VITON 32 3VIAS L	1	165,50 €
34730	R010	HID	111V824	VAL PVC BOLA ENC A/VITON 40 3VIAS L	1	207,06 €
34731	R010	HID	111V105	VAL PVC BOLA ENC A/VITON 50 3VIAS L	1	208,72 €
34732	R010	HID	111V106	VAL PVC BOLA ENC A/VITON 63 3VIAS L	1	244,99 €
34733	R010	HID	111V107	VAL PVC BOLA ENC A/VITON 75 3VIAS L	1	544,89 €
34734	R010	HID	111V828	VAL PVC BOLA ENC A/VITON 90 3VIAS L	1	727,13 €
34735	R009	HID	111V143	VAL PVC BOLA ENC A/VITON 32 3VIAS T	1	165,50 €
34736	R009	HID	111V834	VAL PVC BOLA ENC A/VITON 40 3VIAS T	1	207,06 €
34737	R009	HID	111V145	VAL PVC BOLA ENC A/VITON 50 3VIAS T	1	208,72 €
34738	R009	HID	111V146	VAL PVC BOLA ENC A/VITON 63 3VIAS T	1	244,99 €
34739	R009	HID	111V147	VAL PVC BOLA ENC A/VITON 75 3VIAS T	1	544,89 €
34740	R009	HID	111V838	VAL PVC BOLA ENC A/VITON 90 3VIAS T	1	727,13 €

SALIDA R/HEMBRA



Código	Cat.	Marca	Ref	Descripción		PVP
34741	R009	HID	111V113	VAL PVC BOLA R/H A/VITON 1" 3VIAS L	1	172,13 €
34742	R009	HID	111V115	VAL PVC BOLA R/H A/VITON 1 1/2" 3VIAS L	1	225,93 €
34743	R009	HID	111V116	VAL PVC BOLA R/H A/VITON 2" 3VIAS L	1	249,92 €
34744	R009	HID	111V117	VAL PVC BOLA R/H A/VITON 2 1/2" 3VIAS L	1	552,00 €
34745	R009	HID	111V153	VAL PVC BOLA R/H A/VITON 1" 3VIAS T	1	172,13 €
34746	R009	HID	111V155	VAL PVC BOLA R/H A/VITON 1 1/2" 3VIAS T	1	225,93 €
34747	R009	HID	111V156	VAL PVC BOLA R/H A/VITON 2" 3VIAS T	1	249,92 €
34748	R009	HID	111V157	VAL PVC BOLA R/H A/VITON 2 1/2" 3VIAS T	1	552,00 €

SALIDA TERMOFUSIÓN



Código	Cat.	Marca	Ref	Descripción		PVP
52382	R010	HID	111V133	VAL PVC BOLA 3 VIAS L TERMOFUSION 32 A/VITON	1	248,24 €
52383	R010	HID	111V135	VAL PVC BOLA 3 VIAS L TERMOFUSION 50 A/VITON	1	307,05 €
52384	R010	HID	111V136	VAL PVC BOLA 3 VIAS L TERMOFUSION 63 A/VITON	1	439,24 €
52385	R010	HID	111V137	VAL PVC BOLA 3 VIAS L TERMOFUSION 75 A/VITON	1	783,58 €
52423	R010	HID	111V498	VAL PVC BOLA 3 VIAS L TERMOFUSION 90 A/VITON	1	1.047,05 €
52386	R010	HID	111V173	VAL PVC BOLA 3 VIAS T TERMOFUSION 32 A/VITON	1	248,24 €
52387	R010	HID	111V175	VAL PVC BOLA 3 VIAS T TERMOFUSION 50 A/VITON	1	307,05 €
52388	R010	HID	111V176	VAL PVC BOLA 3 VIAS T TERMOFUSION 63 A/VITON	1	439,24 €
52389	R010	HID	111V177	VAL PVC BOLA 3 VIAS T TERMOFUSION 75 A/VITON	1	783,58 €
52473	R010	HID	111V908	VAL PVC BOLA 3V T TERMOFUSION 90 A/VITON	1	1.047,05 €

SALIDA ENCOLAR



Código	Cat.	Marca	Ref	Descripción		PVP
34749	R009	HID	111V203	VAL PVC BOLA ENC A/ELECT 220V A/PTFE 32 3VIAS L	1	1.065,14 €
34750	R009	HID	111V764	VAL PVC BOLA ENC A/ELECT 220V A/PTFE 40 3VIAS L	1	1.211,39 €
34751	R009	HID	111V205	VAL PVC BOLA ENC A/ELECT 220V A/PTFE 50 3VIAS L	1	1.213,08 €
34752	R009	HID	111V206	VAL PVC BOLA ENC A/ELECT 220V A/PTFE 63 3VIAS L	1	1.218,48 €
34753	R009	HID	111V207	VAL PVC BOLA ENC A/ELECT 220V A/PTFE 75 3VIAS L	1	1.979,05 €
10163	R010	HID	111V768	VAL PVC BOLA ENC A/ELECT 220V A/PTFE 90 3VIAS L	1	2.561,14 €
34754	R009	HID	111V243	VAL PVC BOLA ENC A/ELECT 220V A/PTFE 32 3VIAS T	1	1.065,14 €
34755	R009	HID	111V774	VAL PVC BOLA ENC A/ELECT 220V A/PTFE 40 3VIAS T	1	1.211,39 €
34756	R009	HID	111V245	VAL PVC BOLA ENC A/ELECT 220V A/PTFE 50 3VIAS T	1	1.213,08 €
34757	R009	HID	111V246	VAL PVC BOLA ENC A/ELECT 220V A/PTFE 63 3VIAS T	1	1.218,48 €
34758	R009	HID	111V247	VAL PVC BOLA ENC A/ELECT 220V A/PTFE 75 3VIAS T	1	1.979,05 €
34759	R009	HID	111V778	VAL PVC BOLA ENC A/ELECT 220V A/PTFE 90 3VIAS T	1	2.561,14 €

SALIDA R/HEMBRA



Código	Cat.	Marca	Ref	Descripción		PVP
34760	R009	HID	111V213	VAL PVC BOLA R/H A/ELECT 220V A/PTFE 1" 3VIAS L	1	1.065,14 €
34761	R009	HID	111V215	VAL PVC BOLA R/H A/ELECT 220V A/PTFE 1 1/2" 3VIAS L	1	1.213,08 €
34762	R009	HID	111V216	VAL PVC BOLA R/H A/ELECT 220V A/PTFE 2" 3VIAS L	1	1.218,48 €
34763	R009	HID	111V217	VAL PVC BOLA R/H A/ELECT 220V A/PTFE 2 1/2" 3VIAS L	1	1.979,05 €
34764	R009	HID	111V253	VAL PVC BOLA R/H A/ELECT 220V A/PTFE 1" 3VIAS T	1	1.065,14 €
34765	R009	HID	111V255	VAL PVC BOLA R/H A/ELECT 220V A/PTFE 1 1/2" 3VIAS T	1	1.213,08 €
34766	R009	HID	111V256	VAL PVC BOLA R/H A/ELECT 220V A/PTFE 2" 3VIAS T	1	1.218,48 €
34767	R009	HID	111V257	VAL PVC BOLA R/H A/ELECT 220V A/PTFE 2 1/2" 3VIAS T	1	1.979,05 €

SALIDA ENCOLAR



Código	Cat.	Marca	Ref	Descripción		PVP
34768	R009	HID	111V503	VAL PVC BOLA ENC A/ELECT 220V A/VITON 32 3VIAS L	1	1.491,20 €
34769	R009	HID	111V844	VAL PVC BOLA ENC A/ELECT 220V A/VITON 40 3VIAS L	1	1.696,65 €
34770	R009	HID	111V505	VAL PVC BOLA ENC A/ELECT 220V A/VITON 50 3VIAS L	1	1.698,31 €
34771	R009	HID	111V506	VAL PVC BOLA ENC A/ELECT 220V A/VITON 63 3VIAS L	1	1.705,84 €
34772	R009	HID	111V507	VAL PVC BOLA ENC A/ELECT 220V A/VITON 75 3VIAS L	1	2.770,70 €
34773	R009	HID	111V848	VAL PVC BOLA ENC A/ELECT 220V A/VITON 90 3VIAS L	1	3.585,60 €
34774	R009	HID	111V543	VAL PVC BOLA ENC A/ELECT 220V A/VITON 32 3VIAS T	1	1.491,20 €
34775	R009	HID	111V854	VAL PVC BOLA ENC A/ELECT 220V A/VITON 40 3VIAS T	1	1.696,65 €
34776	R009	HID	111V545	VAL PVC BOLA ENC A/ELECT 220V A/VITON 50 3VIAS T	1	1.698,31 €
34777	R009	HID	111V546	VAL PVC BOLA ENC A/ELECT 220V A/VITON 63 3VIAS T	1	1.705,84 €
34778	R009	HID	111V547	VAL PVC BOLA ENC A/ELECT 220V A/VITON 75 3VIAS T	1	2.770,70 €
34779	R009	HID	111V858	VAL PVC BOLA ENC A/ELECT 220V A/VITON 90 3VIAS T	1	3.585,60 €

SALIDA R/HEMBRA



Código	Cat.	Marca	Ref	Descripción		PVP
34780	R009	HID	111V513	VAL PVC BOLA R/H A/ELECT 220V A/VITON 1" 3VIAS L	1	1.491,20 €
34781	R009	HID	111V515	VAL PVC BOLA R/H A/ELECT 220V A/VITON 1 1/2" 3VIAS L	1	1.698,31 €
34782	R009	HID	111V516	VAL PVC BOLA R/H A/ELECT 220V A/VITON 2" 3VIAS L	1	1.705,84 €
34783	R009	HID	111V517	VAL PVC BOLA R/H A/ELECT 220V A/VITON 2 1/2" 3VIAS L	1	2.770,70 €
52424	R010	HID	111V553	VAL PVC BOLA 3V T ACT ELECT R/H 1"	1	1.491,20 €
34785	R009	HID	111V555	VAL PVC BOLA R/H A/ELECT 220V A/VITON 1 1/2" 3VIAS T	1	1.698,31 €
34786	R009	HID	111V556	VAL PVC BOLA R/H A/ELECT 220V A/VITON 2" 3VIAS T	1	1.705,84 €
34787	R009	HID	111V557	VAL PVC BOLA R/H A/ELECT 220V A/VITON 2 1/2" 3VIAS T	1	2.770,70 €

Dirección del flujo / Flow direction



Dirección de flujo en L

Dirección de flujo en T

El actuador incluye indicadores de posición L o T, para conocer la dirección del paso del flujo.

SALIDA ENCOLAR



Código	Cat.	Marca	Ref	Descripción		PVP
52391	R010	HID	111V283	VAL PVC BOLA 3V L ACT NEUM S/E ENC 32	1	806,73 €
52457	R010	HID	111V784	VAL PVC BOLA 3V L ACT NEUM S/E 40	1	1.147,38 €
52392	R010	HID	111V285	VAL PVC BOLA 3V L ACT NEUM S/E ENC 50	1	1.149,06 €
52393	R010	HID	111V286	VAL PVC BOLA 3V L ACT NEUM S/E ENC 63	1	1.164,40 €
52394	R010	HID	111V287	VAL PVC BOLA 3V L ACT NEUM S/E ENC 75	1	2.132,07 €
52458	R010	HID	111V788	VAL PVC BOLA 3V L ACT NEUM S/E 90	1	2.759,15 €
52399	R010	HID	111V323	VAL PVC BOLA 3V T ACT NEUM S/E ENC 32	1	806,73 €
52459	R010	HID	111V794	VAL PVC BOLA 3V T ACT NEUM S/E 40	1	1.147,38 €
52400	R010	HID	111V325	VAL PVC BOLA 3V T ACT NEUM S/E ENC 50	1	1.149,06 €
52401	R010	HID	111V326	VAL PVC BOLA 3V T ACT NEUM S/E ENC 63	1	1.164,40 €
52402	R010	HID	111V327	VAL PVC BOLA 3V T ACT NEUM S/E ENC 75	1	2.132,07 €
52460	R010	HID	111V798	VAL PVC BOLA 3V T ACT NEUM S/E 90	1	2.759,15 €

SALIDA R/HEMBRA



Código	Cat.	Marca	Ref	Descripción		PVP
52395	R010	HID	111V293	VAL PVC BOLA 3V L ACT NEUM S/E R/H 1"	1	806,73 €
52396	R010	HID	111V295	VAL PVC BOLA 3V L ACT NEUM S/E R/H 1 1/2"	1	1.149,06 €
52397	R010	HID	111V296	VAL PVC BOLA 3V L ACT NEUM S/E R/H 2"	1	1.164,40 €
52398	R010	HID	111V297	VAL PVC BOLA 3V L ACT NEUM S/E R/H 2 1/2"	1	2.132,07 €
52403	R010	HID	111V333	VAL PVC BOLA 3V T ACT NEUM S/E R/H 1"	1	806,73 €
52404	R010	HID	111V335	VAL PVC BOLA 3V T ACT NEUM S/E R/H 1 1/2"	1	1.149,06 €
52405	R010	HID	111V336	VAL PVC BOLA 3V T ACT NEUM S/E R/H 2"	1	1.164,40 €
52406	R010	HID	111V337	VAL PVC BOLA 3V T ACT NEUM S/E R/H 2 1/2"	1	2.132,07 €

SALIDAR/HEMBRA



El actuador incluye indicadores de posición L o T, para conocer la dirección del paso del flujo.

Código	Cat.	Marca	Ref	Descripción		PVP
52429	R010	HID	111V593	VAL PVC BOLA 3V L ACT NEUM S/E R/H 1" A/VITON	1	1.129,44 €
52430	R010	HID	111V595	VAL PVC BOLA 3V L ACT NEUM S/E R/H 1 1/2" A/VITON	1	1.608,64 €
52431	R010	HID	111V596	VAL PVC BOLA 3V L ACT NEUM S/E R/H 2" A/VITON	1	1.630,16 €
52432	R010	HID	111V597	VAL PVC BOLA 3V L ACT NEUM S/E R/H 2 1/2" A/VITON	1	2.984,89 €
52437	R010	HID	111V633	VAL PVC BOLA 3V T ACT NEUM S/E R/H 1" A/VITON	1	1.129,44 €
52438	R010	HID	111V635	VAL PVC BOLA 3V T ACT NEUM S/E R/H 1 1/2" A/VITON	1	1.608,64 €
52439	R010	HID	111V636	VAL PVC BOLA 3V T ACT NEUM S/E R/H 2" A/VITON	1	1.630,16 €
52440	R010	HID	111V637	VAL PVC BOLA 3V T ACT NEUM S/E R/H 2 1/2" A/VITON	1	2.984,89 €

SALIDA ENCOLAR



Código	Cat.	Marca	Ref	Descripción		PVP
52425	R010	HID	111V583	VAL PVC BOLA 3V L ACT NEUM S/E ENC 32 A/VITON	1	1.129,44 €
52465	R010	HID	111V864	VAL PVC BOLA 3V L ACT NEUM S/E 40 A/VITON	1	1.606,97 €
52426	R010	HID	111V585	VAL PVC BOLA 3V L ACT NEUM S/E ENC 50 A/VITON	1	1.608,64 €
52427	R010	HID	111V586	VAL PVC BOLA 3V L ACT NEUM S/E ENC 63 A/VITON	1	1.630,16 €
52428	R010	HID	111V587	VAL PVC BOLA 3V L ACT NEUM S/E ENC 75 A/VITON	1	2.984,89 €
52466	R010	HID	111V868	VAL PVC BOLA 3V L ACT NEUM S/E 90 A/VITON	1	3.862,81 €
52433	R010	HID	111V623	VAL PVC BOLA 3V T ACT NEUM S/E ENC 32 A/VITON	1	1.129,44 €
52467	R010	HID	111V874	VAL PVC BOLA 3V T ACT NEUM S/E 40 A/VITON	1	1.606,97 €
52434	R010	HID	111V625	VAL PVC BOLA 3V T ACT NEUM S/E ENC 50 A/VITON	1	1.608,64 €
52435	R010	HID	111V626	VAL PVC BOLA 3V T ACT NEUM S/E ENC 63 A/VITON	1	1.630,16 €
52436	R010	HID	111V627	VAL PVC BOLA 3V T ACT NEUM S/E ENC 75 A/VITON	1	2.984,89 €
52468	R010	HID	111V878	VAL PVC BOLA 3V T ACT NEUM S/E 90 A/VITON	1	3.862,81 €

SALIDA ENCOLAR



Código	Cat.	Marca	Ref	Descripción		PVP
52407	R010	HID	111V363	VAL PVC BOLA 3V L ACT NEUM D/E ENC 32	1	560,71 €
52461	R010	HID	111V804	VAL PVC BOLA 3V L ACT NEUM D/E 40	1	619,73 €
52408	R010	HID	111V365	VAL PVC BOLA 3V L ACT NEUM D/E ENC 50	1	621,41 €
52409	R010	HID	111V366	VAL PVC BOLA 3V L ACT NEUM D/E ENC 63	1	637,21 €
52410	R010	HID	111V367	VAL PVC BOLA 3V L ACT NEUM D/E ENC 75	1	1.047,68 €
52462	R010	HID	111V808	VAL PVC BOLA 3V L ACT NEUM D/E 90	1	1.355,80 €
52415	R010	HID	111V403	VAL PVC BOLA 3V T ACT NEUM D/E ENC 32	1	560,71 €
52463	R010	HID	111V814	VAL PVC BOLA 3V T ACT NEUM D/E 40	1	619,73 €
52416	R010	HID	111V405	VAL PVC BOLA 3V T ACT NEUM D/E ENC 50	1	621,41 €
52417	R010	HID	111V406	VAL PVC BOLA 3V T ACT NEUM D/E ENC 63	1	637,21 €
52418	R010	HID	111V407	VAL PVC BOLA 3V T ACT NEUM D/E ENC 75	1	1.047,68 €
52464	R010	HID	111V818	VAL PVC BOLA 3V T ACT NEUM D/E 90	1	1.355,80 €

SALIDA R/HEMBRA



Código	Cat.	Marca	Ref	Descripción		PVP
52411	R010	HID	111V373	VAL PVC BOLA 3V L ACT NEUM D/E R/H 1"	1	560,71 €
52412	R010	HID	111V375	VAL PVC BOLA 3V L ACT NEUM D/E R/H 1 1/2"	1	621,41 €
52413	R010	HID	111V376	VAL PVC BOLA 3V L ACT NEUM D/E R/H 2"	1	637,21 €
52414	R010	HID	111V377	VAL PVC BOLA 3V L ACT NEUM D/E R/H 2 1/2"	1	1.047,68 €
52419	R010	HID	111V413	VAL PVC BOLA 3V T ACT NEUM D/E R/H 1"	1	560,71 €
52420	R010	HID	111V415	VAL PVC BOLA 3V T ACT NEUM D/E R/H 1 1/2"	1	621,41 €
52421	R010	HID	111V416	VAL PVC BOLA 3V T ACT NEUM D/E R/H 2"	1	637,21 €
52422	R010	HID	111V417	VAL PVC BOLA 3V T ACT NEUM D/E R/H 2 1/2"	1	1.047,68 €

SALIDA ENCOLAR



Código	Cat.	Marca	Ref	Descripción		PVP
52441	R010	HID	111V663	VAL PVC BOLA 3V L ACT NEUM D/E ENC 32 A/VITON	1	785,00 €
52469	R010	HID	111V884	VAL PVC BOLA 3V L ACT NEUM D/E 40 A/VITON	1	868,30 €
52442	R010	HID	111V665	VAL PVC BOLA 3V L ACT NEUM D/E ENC 50 A/VITON	1	869,97 €
52443	R010	HID	111V666	VAL PVC BOLA 3V L ACT NEUM D/E ENC 63 A/VITON	1	892,09 €
52444	R010	HID	111V667	VAL PVC BOLA 3V L ACT NEUM D/E ENC 75 A/VITON	1	1.466,74 €
52470	R010	HID	111V888	VAL PVC BOLA 3V L ACT NEUM D/E 90 A/VITON	1	1.898,12 €
52449	R010	HID	111V703	VAL PVC BOLA 3V T ACT NEUM D/E ENC 32 A/VITON	1	785,00 €
52471	R010	HID	111V894	VAL PVC BOLA 3V T ACT NEUM D/E 40 A/VITON	1	868,30 €
52450	R010	HID	111V705	VAL PVC BOLA 3V T ACT NEUM D/E ENC 50 A/VITON	1	869,97 €
52451	R010	HID	111V706	VAL PVC BOLA 3V T ACT NEUM D/E ENC 63 A/VITON	1	892,09 €
52452	R010	HID	111V707	VAL PVC BOLA 3V T ACT NEUM D/E ENC 75 A/VITON	1	1.466,74 €
52472	R010	HID	111V898	VAL PVC BOLA 3V T ACT NEUM D/E 90 A/VITON	1	1.898,12 €

SALIDA R/HEMBRA



Código	Cat.	Marca	Ref	Descripción		PVP
52445	R010	HID	111V673	VAL PVC BOLA 3V L ACT NEUM D/E R/H 1" A/VITON	1	785,00 €
52446	R010	HID	111V675	VAL PVC BOLA 3V L ACT NEUM D/E R/H 1 1/2" A/VITON	1	869,97 €
52447	R010	HID	111V676	VAL PVC BOLA 3V L ACT NEUM D/E R/H 2" A/VITON	1	892,09 €
52448	R010	HID	111V677	VAL PVC BOLA 3V L ACT NEUM D/E R/H 2 1/2" A/VITON	1	1.466,74 €
52453	R010	HID	111V713	VAL PVC BOLA 3V T ACT NEUM D/E R/H 1" A/VITON	1	785,00 €
52454	R010	HID	111V715	VAL PVC BOLA 3V T ACT NEUM D/E R/H 1 1/2" A/VITON	1	869,97 €
52455	R010	HID	111V716	VAL PVC BOLA 3V T ACT NEUM D/E R/H 2" A/VITON	1	892,09 €
52456	R010	HID	111V717	VAL PVC BOLA 3V T ACT NEUM D/E R/H 2 1/2" A/VITON	1	1.466,74 €

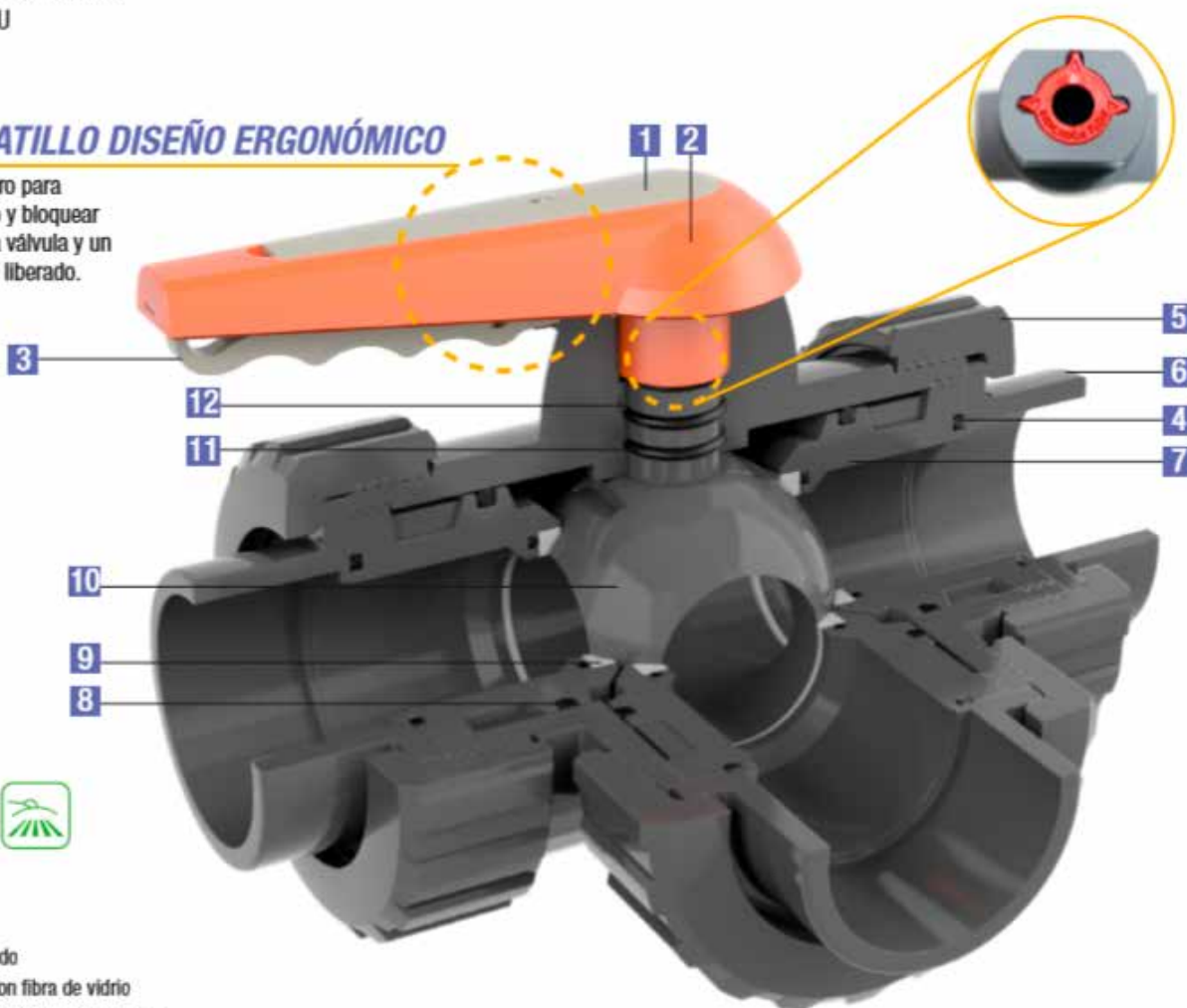
NOMENCLATURA

SECCIÓN VÁLVULA DE BOLA 3 VÍAS

- 1** Tapa maneta PA
- 2** Maneta PPFV
- 3** Gatillo PA
- 4** Cierre manguito EPDM o VITON
- 5** Tuerca PVC-U
- 6** Manguito PVC-U
- 7** Portateflón PVC-U
- 8** Cierre portateflón EPDM o VITON
- 9** Cierre bola PTFE
- 10** Bola tipo T PVC-U (opción L)
- 11** Junta tórica EPDM o VITON
- 12** Vástago PVC-U

MANETA GATILLO DISEÑO ERGONÓMICO

Consta de un agujero para colocar un candado y bloquear el movimiento de la válvula y un indicativo de gatillo liberado.



Materiales

PA Poliamida

VITON Caucho fluorado

PPFV Polipropileno con fibra de vidrio


PVC-U Policloruro de vinilo no plastificado

EPDM Caucho etileno-propileno-dieno

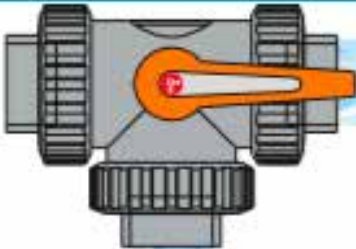
PTFE Politetrafluoroetileno

INDICACIÓN DE FLUJO EN MODELO MANUAL


Modelo "L" / "L" Model




2 vías abiertas / 2 ways open



2 vías abiertas / 2 ways open




1 vía abierta / 1 way open

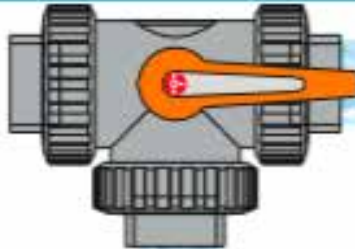


1 vía abierta / 1 way open

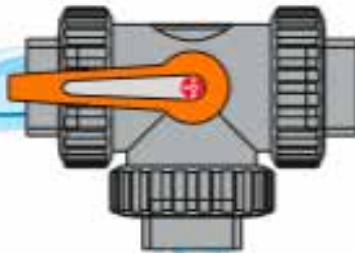
Modelo "T" / "T" Model



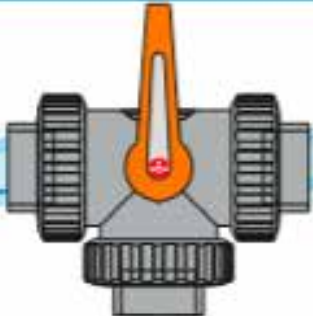
3 vías abiertas / 3 ways open



2 vías abiertas / 2 ways open



2 vías abiertas / 2 ways open



2 vías abiertas / 2 ways open



**VÁLVULAS
ANTIRRETORNO
DE ENLACE**

hidroten

SALIDA ENCOLAR



Código	Cat.	Marca	Ref	Descripción		PVP
18317	R010	HID	1016001	VAL. PVC RETENCION ENCOLAR 20	1	11,93 €
18318	R010	HID	1016002	VAL. PVC RETENCION ENCOLAR 25	1	14,20 €
18319	R010	HID	1016003	VAL. PVC RETENCION ENCOLAR 32	1	15,50 €
18320	R010	HID	1016004	VAL. PVC RETENCION ENCOLAR 40	1	18,71 €
18321	R010	HID	1016005	VAL. PVC RETENCION ENCOLAR 50	1	25,31 €
18322	R010	HID	1016006	VAL. PVC RETENCION ENCOLAR 63	1	36,21 €
18323	R010	HID	1016007	VAL. PVC RETENCION ENCOLAR 75	1	80,23 €
18324	R010	HID	1016008	VAL. PVC RETENCION ENCOLAR 90	1	104,52 €
21906	R010	HID	1016059	VAL. PVC RETENCION ENCOLAR 110	1	116,35 €

SALIDA R/HEMBRA



Código	Cat.	Marca	Ref	Descripción		PVP
18325	R010	HID	1016011	VAL. PVC RETENCION ROSCA H-H 1/2"	1	13,10 €
18326	R010	HID	1016012	VAL. PVC RETENCION ROSCA H-H 3/4"	1	15,59 €
18327	R010	HID	1016013	VAL. PVC RETENCION ROSCA H-H 1"	1	17,01 €
18328	R010	HID	1016014	VAL. PVC RETENCION ROSCA H-H 1 1/4"	1	20,61 €
18329	R010	HID	1016015	VAL. PVC RETENCION ROSCA H-H 1 1/2"	1	27,78 €
18330	R010	HID	1016016	VAL. PVC RETENCION ROSCA H-H 2"	1	38,60 €
18331	R010	HID	1016017	VAL. PVC RETENCION ROSCA H-H 2 1/2"	1	84,43 €
18332	R010	HID	1016018	VAL. PVC RETENCION ROSCA H-H 3"	1	110,77 €

SALIDA MIXTA



Código	Cat.	Marca	Ref	Descripción		PVP
21908	R010	HID	1016021	VAL. PVC RETENCION MIXTA 20X1/2"	1	13,10 €
21909	R010	HID	1016022	VAL. PVC RETENCION MIXTA 25X3/4"	1	15,59 €
21910	R010	HID	1016023	VAL. PVC RETENCION MIXTA 32X1"	1	17,01 €
21911	R010	HID	1016024	VAL. PVC RETENCION MIXTA 40X1 1/4"	1	20,61 €
21912	R010	HID	1016025	VAL. PVC RETENCION MIXTA 50X1 1/2"	1	27,78 €
21913	R010	HID	1016026	VAL. PVC RETENCION MIXTA 63X2"	1	38,60 €
21914	R010	HID	1016027	VAL. PVC RETENCION MIXTA 75X2 1/2"	1	84,43 €
21916	R010	HID	1016028	VAL. PVC RETENCION MIXTA 90X3"	1	110,77 €

SALIDA FITTING



Código	Cat.	Marca	Ref	Descripción		PVP
21922	R010	HID	1016031	VAL. PVC RETENCION FITTING-FITTING 20X20	1	17,52 €
21925	R010	HID	1016032	VAL. PVC RETENCION FITTING-FITTING 25X25	1	20,86 €
21926	R010	HID	1016033	VAL. PVC RETENCION FITTING-FITTING 32X32	1	22,74 €
21927	R010	HID	1016034	VAL. PVC RETENCION FITTING-FITTING 40X40	1	27,52 €
21928	R010	HID	1016035	VAL. PVC RETENCION FITTING-FITTING 50X50	1	38,02 €
21929	R010	HID	1016036	VAL. PVC RETENCION FITTING-FITTING 63X63	1	54,30 €
21931	R010	HID	1016037	VAL. PVC RETENCION FITTING-FITTING 75X75	1	151,53 €
29857	R010	HID	1016038	VAL. PVC RETENCION FITTING-FITTING 90X90	1	183,86 €

SALIDA TERMOFUSIÓN



Código	Cat.	Marca	Ref	Descripción		PVP
51473	R010	HID	1016041	VAL PVC RETENCION ENLACE TERMOFUSION 20	1	23,27 €
51474	R010	HID	1016042	VAL PVC RETENCION ENLACE TERMOFUSION 25	1	29,63 €
51475	R010	HID	1016043	VAL PVC RETENCION ENLACE TERMOFUSION 32	1	32,28 €
51476	R010	HID	1016044	VAL PVC RETENCION ENLACE TERMOFUSION 40	1	44,03 €
51477	R010	HID	1016045	VAL PVC RETENCION ENLACE TERMOFUSION 50	1	51,99 €
51478	R010	HID	1016046	VAL PVC RETENCION ENLACE TERMOFUSION 63	1	68,93 €
51479	R010	HID	1016047	VAL PVC RETENCION ENLACE TERMOFUSION 75	1	198,69 €
51480	R010	HID	1016048	VAL PVC RETENCION ENLACE TERMOFUSION 90	1	259,97 €

SALIDA ENCOLAR



Código	Cat.	Marca	Ref	Descripción		PVP
51503	R010	HID	1016501	VAL PVC RETENCION ENLACE ENC VITON 20	1	20,63 €
51504	R010	HID	1016502	VAL PVC RETENCION ENLACE ENC VITON 25	1	22,41 €
20001	R010	HID	1016503	VAL. PVC RETENCION ENCOLAR 32 VITON	1	25,04 €
51505	R010	HID	1016504	VAL PVC RETENCION ENLACE ENC VITON 40	1	30,97 €
51506	R010	HID	1016505	VAL PVC RETENCION ENLACE ENC VITON 50	1	44,63 €
51507	R010	HID	1016506	VAL PVC RETENCION ENLACE ENC VITON 63	1	56,80 €
51508	R010	HID	1016507	VAL PVC RETENCION ENLACE ENC VITON 75	1	109,18 €
51509	R010	HID	1016508	VAL PVC RETENCION ENLACE ENC VITON 90	1	140,46 €
36250	R010	HID	1016559	VAL. PVC RETENCION ENCOLAR 110 A/VITON	1	163,87 €

SALIDA R/HEMBRA



Código	Cat.	Marca	Ref	Descripción		PVP
51510	R010	HID	1016511	VAL PVC RETENCION ENLACE ROSCA H VITON 1/2"	1	21,78 €
38988	R010	HID	1016512	VAL. PVC RETENCION ROSCA H-H A/VITON 3/4"	1	23,80 €
51511	R010	HID	1016513	VAL PVC RETENCION ENLACE ROSCA H VITON 1"	1	26,60 €
51512	R010	HID	1016514	VAL PVC RETENCION ENLACE ROSCA H VITON 1 1/4"	1	32,87 €
51513	R010	HID	1016515	VAL PVC RETENCION ENLACE ROSCA H VITON 1 1/2"	1	47,05 €
51514	R010	HID	1016516	VAL PVC RETENCION ENLACE ROSCA H VITON 2"	1	59,20 €
51515	R010	HID	1016517	VAL PVC RETENCION ENLACE ROSCA H VITON 2 1/2"	1	113,37 €
51516	R010	HID	1016518	VAL PVC RETENCION ENLACE ROSCA H VITON 3"	1	146,70 €

SALIDA MIXTA



Código	Cat.	Marca	Ref	Descripción		PVP
51517	R010	HID	1016521	VAL PVC RETENCION ENLACE MIXTO VITON 20X1/2"	1	21,78 €
51518	R010	HID	1016522	VAL PVC RETENCION ENLACE MIXTO VITON 25X3/4"	1	23,80 €
51519	R010	HID	1016523	VAL PVC RETENCION ENLACE MIXTO VITON 32X1"	1	26,60 €
51520	R010	HID	1016524	VAL PVC RETENCION ENLACE MIXTO VITON 40X1 1/4"	1	32,87 €
51521	R010	HID	1016525	VAL PVC RETENCION ENLACE MIXTO VITON 50X1 1/2"	1	47,05 €
51522	R010	HID	1016526	VAL PVC RETENCION ENLACE MIXTO VITON 63X2"	1	59,20 €
51523	R010	HID	1016527	VAL PVC RETENCION ENLACE MIXTO VITON 75X2 1/2"	1	113,37 €
51524	R010	HID	1016528	VAL PVC RETENCION ENLACE MIXTO VITON 90X3"	1	146,70 €

SALIDA FITTING



Código	Cat.	Marca	Ref	Descripción		PVP
51525	R010	HID	1016531	VAL PVC RETENCION ENLACE FITTING VITON 20	1	29,55 €
51526	R010	HID	1016532	VAL PVC RETENCION ENLACE FITTING VITON 25	1	33,05 €
51532	R010	HID	1016533	VAL PVC RETENCION ENLACE FITTING VITON 32	1	36,69 €
51527	R010	HID	1016534	VAL PVC RETENCION ENLACE FITTING VITON 40	1	45,07 €
51528	R010	HID	1016535	VAL PVC RETENCION ENLACE FITTING VITON 50	1	64,94 €
51529	R010	HID	1016536	VAL PVC RETENCION ENLACE FITTING VITON 63	1	85,73 €
51530	R010	HID	1016537	VAL PVC RETENCION ENLACE FITTING VITON 75	1	227,32 €
51531	R010	HID	1016538	VAL PVC RETENCION ENLACE FITTING VITON 90	1	275,78 €

SALIDA TERMOFUSIÓN

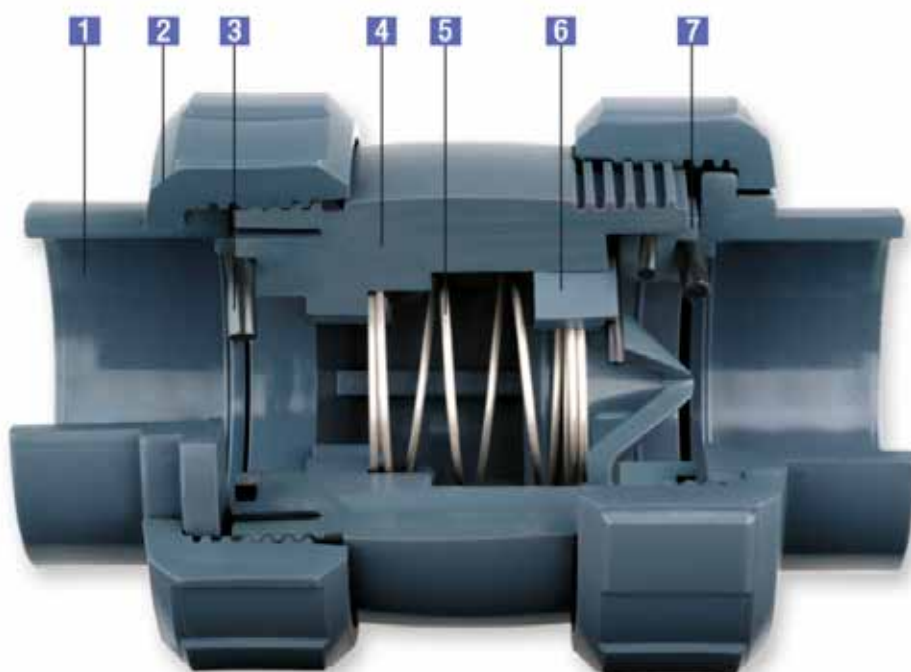


Código	Cat.	Marca	Ref	Descripción		PVP
51533	R010	HID	1016541	VAL PVC RETENCION ENLACE TERMOFUSION VITON 20	1	34,91 €
51534	R010	HID	1016542	VAL PVC RETENCION ENLACE TERMOFUSION VITON 25	1	44,45 €
51535	R010	HID	1016543	VAL PVC RETENCION ENLACE TERMOFUSION VITON 32	1	48,42 €
51536	R010	HID	1016544	VAL PVC RETENCION ENLACE TERMOFUSION VITON 40	1	66,06 €
51537	R010	HID	1016545	VAL PVC RETENCION ENLACE TERMOFUSION VITON 50	1	78,01 €
51538	R010	HID	1016546	VAL PVC RETENCION ENLACE TERMOFUSION VITON 63	1	103,37 €
51539	R010	HID	1016547	VAL PVC RETENCION ENLACE TERMOFUSION VITON 75	1	298,04 €
51540	R010	HID	1016548	VAL PVC RETENCION ENLACE TERMOFUSION VITON 90	1	389,95 €

NOMENCLATURA

SECCIÓN VÁLVULA ANTIRRETORNO ENLACE, SALIDA ENCOLAR

- 1 Manguitos PVC-U
- 2 Tuercas PVC-U
- 3 Juntas tóricas EPDM. Opción en Viton
- 4 Cuerpo central PVC-U
- 5 Muelle INOX 304
- 6 Cono cierre PVC-U
- 7 Portateflón PVC-U



Materiales

PVC-U Policloruro de vinilo no plastificado

EPDM Caucho etileno-propileno-dieno

INOX A-2 Acero inoxidable 304

SALIDA R/HEMBRA



Código	Cat.	Marca	Ref	Descripción		PVP
18206	R010	HID	1016101	VAL. PVC PIE ENCOLAR Ø 20	1	12,57 €
18207	R010	HID	1016102	VAL. PVC PIE ENCOLAR Ø 25	1	15,15 €
18208	R010	HID	1016103	VAL. PVC PIE ENCOLAR Ø 32	1	16,95 €
18209	R010	HID	1016104	VAL. PVC PIE ENCOLAR Ø 40	1	19,63 €
18210	R010	HID	1016105	VAL. PVC PIE ENCOLAR Ø 50	1	26,01 €
18211	R010	HID	1016106	VAL. PVC PIE ENCOLAR Ø 63	1	37,66 €
18212	R010	HID	1016107	VAL. PVC PIE ENCOLAR Ø 75	1	84,22 €
18213	R010	HID	1016108	VAL. PVC PIE ENCOLAR Ø 90	1	112,14 €
18214	R010	HID	1016179	VAL. PVC PIE ENCOLAR Ø 110	1	122,80 €

SALIDA R/HEMBRA



Código	Cat.	Marca	Ref	Descripción		PVP
18215	R010	HID	1016111	VAL. PVC PIE R/H Ø 1/2"	1	12,88 €
18216	R010	HID	1016112	VAL. PVC PIE R/H Ø 3/4"	1	15,52 €
18217	R010	HID	1016113	VAL. PVC PIE R/H Ø 1"	1	17,47 €
18218	R010	HID	1016114	VAL. PVC PIE R/H Ø 1 1/4"	1	20,32 €
18219	R010	HID	1016115	VAL. PVC PIE R/H Ø 1 1/2"	1	27,20 €
18220	R010	HID	1016116	VAL. PVC PIE R/H Ø 2"	1	38,60 €
18221	R010	HID	1016117	VAL. PVC PIE R/H Ø 2 1/2"	1	86,66 €
18222	R010	HID	1016118	VAL. PVC PIE R/H Ø 3"	1	114,96 €

SALIDA R/H REFORZADA



Código	Cat.	Marca	Ref	Descripción		PVP
51495	R010	HID	1016350	VAL PVC RETENCION PIE ENLACE RFZ 1/2"	1	19,27 €
51496	R010	HID	1016351	VAL PVC RETENCION PIE ENLACE RFZ 3/4"	1	21,92 €
51497	R010	HID	1016352	VAL PVC RETENCION PIE ENLACE RFZ 1"	1	23,87 €
51498	R010	HID	1016353	VAL PVC RETENCION PIE ENLACE RFZ 1 1/4"	1	28,33 €
51499	R010	HID	1016354	VAL PVC RETENCION PIE ENLACE RFZ 1 1/2"	1	35,20 €
51500	R010	HID	1016355	VAL PVC RETENCION PIE ENLACE RFZ 2"	1	46,61 €
51501	R010	HID	1016356	VAL PVC RETENCION PIE ENLACE RFZ 2 1/2"	1	102,67 €
51502	R010	HID	1016357	VAL PVC RETENCION PIE ENLACE RFZ 3"	1	130,99 €

SALIDA FITTING



Código	Cat.	Marca	Ref	Descripción		PVP
21950	R010	HID	1016221	VAL. PVC PIE FITTING Ø 20	1	15,94 €
21951	R010	HID	1016222	VAL. PVC PIE FITTING Ø 25	1	19,26 €
21952	R010	HID	1016223	VAL. PVC PIE FITTING Ø 32	1	21,66 €
21953	R010	HID	1016224	VAL. PVC PIE FITTING Ø 40	1	24,90 €
21954	R010	HID	1016225	VAL. PVC PIE FITTING Ø 50	1	33,64 €
21955	R010	HID	1016226	VAL. PVC PIE FITTING Ø 63	1	46,00 €
21956	R010	HID	1016227	VAL. PVC PIE FITTING Ø 75	1	142,31 €
29858	R010	HID	1016228	VAL. PVC PIE FITTING Ø 90	1	174,05 €

SALIDA TERMOFUSIÓN



Código	Cat.	Marca	Ref	Descripción		PVP
51481	R010	HID	1016131	VAL PVC RETENCION ENLACE PIETERMOFUSION 20	1	16,65 €
51482	R010	HID	1016132	VAL PVC RETENCION ENLACE PIETERMOFUSION 25	1	22,52 €
51483	R010	HID	1016133	VAL PVC RETENCION ENLACE PIETERMOFUSION 32	1	23,40 €
51484	R010	HID	1016134	VAL PVC RETENCION ENLACE PIETERMOFUSION 40	1	26,69 €
51485	R010	HID	1016135	VAL PVC RETENCION ENLACE PIETERMOFUSION 50	1	36,79 €
51486	R010	HID	1016136	VAL PVC RETENCION ENLACE PIETERMOFUSION 63	1	51,29 €
51487	R010	HID	1016137	VAL PVC RETENCION ENLACE PIETERMOFUSION 75	1	146,67 €
51488	R010	HID	1016138	VAL PVC RETENCION ENLACE PIETERMOFUSION 90	1	150,48 €

SALIDA ENCOLAR



Código	Cat.	Marca	Ref	Descripción		PVP
51541	R010	HID	1016601	VAL PVC RETENCION PIE ENLACE ENC VITON 20	1	21,22 €
51542	R010	HID	1016602	VAL PVC RETENCION PIE ENLACE ENC VITON 25	1	23,36 €
51543	R010	HID	1016603	VAL PVC RETENCION PIE ENLACE ENC VITON 32	1	26,54 €
51544	R010	HID	1016604	VAL PVC RETENCION PIE ENLACE ENC VITON 40	1	31,95 €
51545	R010	HID	1016605	VAL PVC RETENCION PIE ENLACE ENC VITON 50	1	45,31 €
51546	R010	HID	1016606	VAL PVC RETENCION PIE ENLACE ENC VITON 63	1	58,23 €
51547	R010	HID	1016607	VAL PVC RETENCION PIE ENLACE ENC VITON 75	1	113,19 €
51548	R010	HID	1016608	VAL PVC RETENCION PIE ENLACE ENC VITON 90	1	148,07 €
51580	R010	HID	1016679	VAL PVC RETENCION PIE ENLACE ENC VITON 110	1	170,29 €

SALIDA R/HEMBRA



Código	Cat.	Marca	Ref	Descripción		PVP
51564	R010	HID	1016611	VAL PVC RETENCION PIE ENLACE ROSCA H VITON 1/2"	1	21,53 €
51565	R010	HID	1016612	VAL PVC RETENCION PIE ENLACE ROSCA H VITON 3/4"	1	23,73 €
51566	R010	HID	1016613	VAL PVC RETENCION PIE ENLACE ROSCA H VITON 1"	1	27,07 €
51567	R010	HID	1016614	VAL PVC RETENCION PIE ENLACE ROSCA H VITON 1 1/4"	1	32,59 €
51568	R010	HID	1016615	VAL PVC RETENCION PIE ENLACE ROSCA H VITON 1 1/2"	1	46,50 €
51569	R010	HID	1016616	VAL PVC RETENCION PIE ENLACE ROSCA H VITON 2"	1	59,20 €
51570	R010	HID	1016617	VAL PVC RETENCION PIE ENLACE ROSCA H VITON 2 1/2"	1	114,81 €
51571	R010	HID	1016618	VAL PVC RETENCION PIE ENLACE ROSCA H VITON 3"	1	150,90 €

SALIDA R/H REFORZADA



Código	Cat.	Marca	Ref	Descripción		PVP
51572	R010	HID	1016730	VAL PVC RETENCION PIE ENLACE ROSCA H VITON RFZ 1/2"	1	27,93 €
51573	R010	HID	1016731	VAL PVC RETENCION PIE ENLACE ROSCA H VITON RFZ 3/4"	1	30,12 €
51574	R010	HID	1016732	VAL PVC RETENCION PIE ENLACE ROSCA H VITON RFZ 1"	1	33,47 €
51575	R010	HID	1016733	VAL PVC RETENCION PIE ENLACE ROSCA H VITON RFZ 1 1/4"	1	40,59 €
51576	R010	HID	1016734	VAL PVC RETENCION PIE ENLACE ROSCA H VITON RFZ 1 1/2"	1	54,51 €
51577	R010	HID	1016735	VAL PVC RETENCION PIE ENLACE ROSCA H VITON RFZ 2"	1	67,22 €
51578	R010	HID	1016736	VAL PVC RETENCION PIE ENLACE ROSCA H VITON RFZ 2 1/2"	1	130,83 €
51579	R010	HID	1016737	VAL PVC RETENCION PIE ENLACE ROSCA H VITON RFZ 3"	1	166,92 €

SALIDA FITTING



Código	Cat.	Marca	Ref	Descripción		PVP
51556	R010	HID	1016721	VAL PVC RETENCION PIE ENLACE FITTING VITON 20	1	27,94 €
51557	R010	HID	1016722	VAL PVC RETENCION PIE ENLACE FITTING VITON 25	1	31,48 €
51558	R010	HID	1016723	VAL PVC RETENCION PIE ENLACE FITTING VITON 32	1	35,61 €
51559	R010	HID	1016724	VAL PVC RETENCION PIE ENLACE FITTING VITON 40	1	42,50 €
51560	R010	HID	1016725	VAL PVC RETENCION PIE ENLACE FITTING VITON 50	1	60,53 €
51561	R010	HID	1016726	VAL PVC RETENCION PIE ENLACE FITTING VITON 63	1	77,40 €
51562	R010	HID	1016727	VAL PVC RETENCION PIE ENLACE FITTING VITON 75	1	213,34 €
51563	R010	HID	1016728	VAL PVC RETENCION PIE ENLACE FITTING VITON 90	1	261,04 €

SALIDA TERMOFUSIÓN



Código	Cat.	Marca	Ref	Descripción		PVP
51549	R010	HID	1016631	VAL PVC RETENCION PIE ENLACE TERMOFUSION VITON 20	1	30,06 €
51550	R010	HID	1016632	VAL PVC RETENCION PIE ENLACE TERMOFUSION VITON 25	1	33,84 €
51551	R010	HID	1016633	VAL PVC RETENCION PIE ENLACE TERMOFUSION VITON 32	1	40,01 €
51552	R010	HID	1016634	VAL PVC RETENCION PIE ENLACE TERMOFUSION VITON 40	1	45,85 €
51553	R010	HID	1016635	VAL PVC RETENCION PIE ENLACE TERMOFUSION VITON 50	1	64,42 €
51554	R010	HID	1016636	VAL PVC RETENCION PIE ENLACE TERMOFUSION VITON 63	1	83,35 €
22585	R010	HID	1016637	VAL. PVC PIE TERMOFUSION PE 75 JUNTA VITON	1	221,65 €
51555	R010	HID	1016638	VAL PVC RETENCION PIE ENLACE TERMOFUSION VITON 90	1	241,46 €

DATOS TÉCNICOS Y NORMATIVA UNE



Tabla de presiones nominales para la Familia 16		
	PN (bar)	PN (PSI)
Ø20 a 63	PN16	232
Ø75 a 110	PN10	145
Presión de cierre	0,1	1,45

En tuberías según Norma UNE-EN 12201 (PE). UNE-EN 1452 (PVC-U). Roscas, UNE 19009.



**VÁLVULAS
ANTIRRETORNO
DE BOLA**

hidroten

SALIDA ENCOLAR/ENCOLAR



Código	Cat.	Marca	Ref	Descripción		PVP
33753	R010	HID	1022003	VAL PVC ANTIRRETORNO INCL ENC 32 bola	1	46,09 €
33754	R010	HID	1022004	VAL PVC ANTIRRETORNO INCL ENC 40 bola	1	52,16 €
32813	R010	HID	1022005	VAL PVC ANTIRRETORNO INCL ENC 50 bola	1	70,73 €
32720	R010	HID	1022006	VAL PVC ANTIRRETORNO INCL ENC 63 bola	1	100,66 €
34788	R009	HID	1022007	VAL PVC ANTIRRETORNO INCL ENC 75 bola	1	206,43 €
34789	R009	HID	1022008	VAL PVC ANTIRRETORNO INCL ENC 90 bola	1	297,77 €

SALIDA R/H - R/H

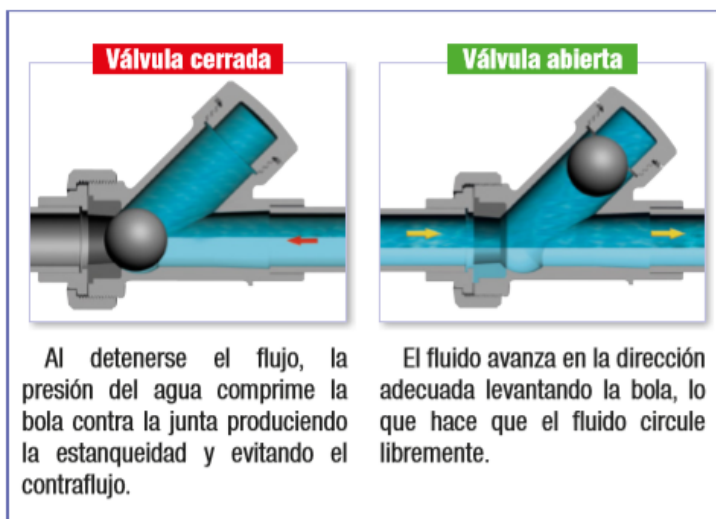


Código	Cat.	Marca	Ref	Descripción		PVP
34790	R009	HID	1022013	VAL PVC ANTIRRETORNO INCL R/H 1" bola	1	48,41 €
34791	R009	HID	1022014	VAL PVC ANTIRRETORNO INCL R/H 1 1/4" bola	1	54,77 €
34792	R009	HID	1022015	VAL PVC ANTIRRETORNO INCL R/H 1 1/2" bola	1	74,25 €
34793	R009	HID	1022016	VAL PVC ANTIRRETORNO INCL R/H 2" bola	1	105,70 €
34794	R009	HID	1022017	VAL PVC ANTIRRETORNO INCL R/H 2 1/2" bola	1	216,74 €
34795	R009	HID	1022018	VAL PVC ANTIRRETORNO INCL R/H 3" bola	1	310,32 €

SALIDA MIXTA



Código	Cat.	Marca	Ref	Descripción		PVP
34796	R009	HID	1022023	VAL PVC ANTIRRETORNO INCL MIXTA 32-1" bola	1	48,41 €
34797	R009	HID	1022024	VAL PVC ANTIRRETORNO INCL MIXTA 40-1 1/4" bola	1	54,77 €
34798	R009	HID	1022025	VAL PVC ANTIRRETORNO INCL MIXTA 50-1 1/2" bola	1	74,25 €
34799	R009	HID	1022026	VAL PVC ANTIRRETORNO INCL MIXTA 63-2" bola	1	105,70 €
34800	R009	HID	1022027	VAL PVC ANTIRRETORNO INCL MIXTA 75-2 1/2" bola	1	216,74 €
34801	R009	HID	1022028	VAL PVC ANTIRRETORNO INCL MIXTA 90-3" bola	1	310,32 €

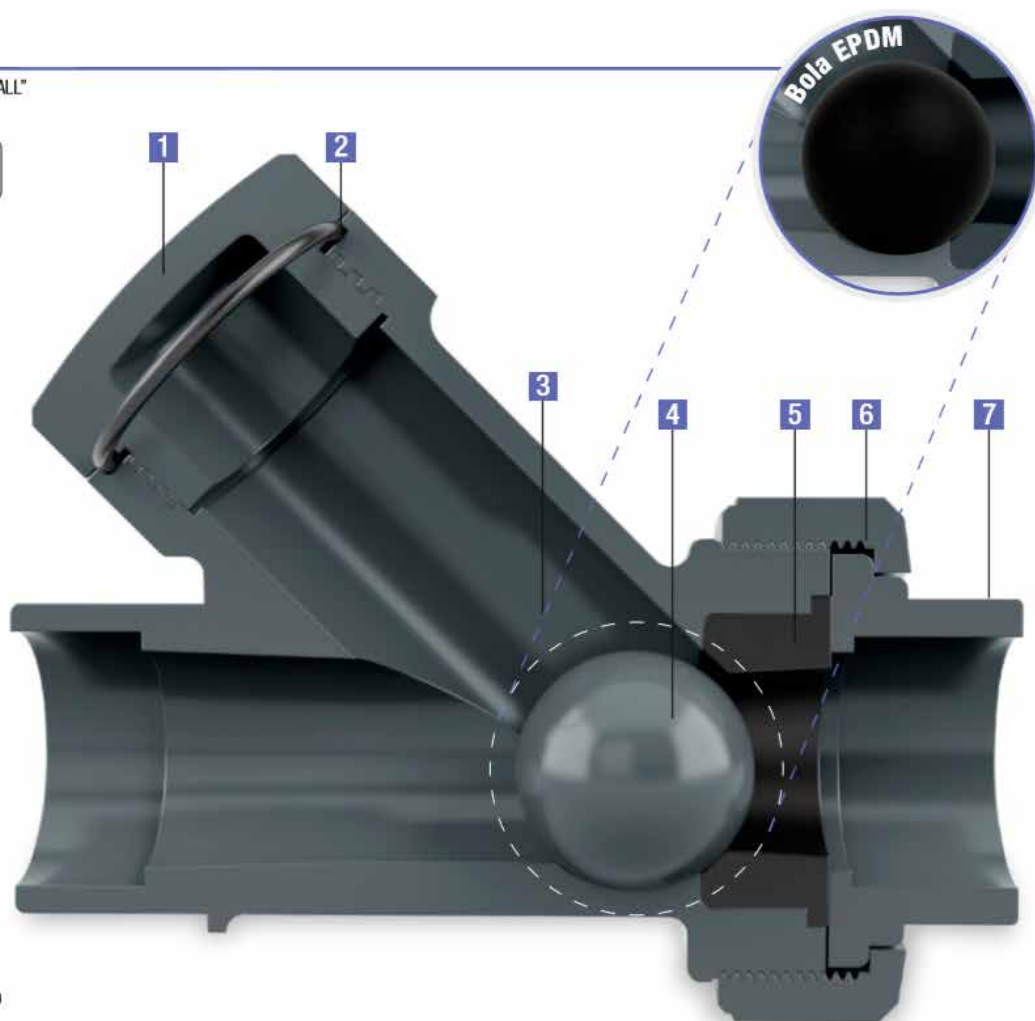


NOMENCLATURA

SECCIÓN VÁLVULA ANTIRRETORNO DE BOLA "BALL"



- 1 Tapón de registro PVC-U
- 2 Junta tórica EPDM
- 3 Cuerpo PVC-U
- 4 Bola PVC-U / EPDM
- 5 Junta cierre EPDM
- 6 Tuerca PVC-U
- 7 Manguito PVC-U



Materiales

PVC-U Policloruro de vinilo no plastificado

EPDM Caucho Etileno-propileno-dieno

DATOS TÉCNICOS Y NORMATIVA UNE

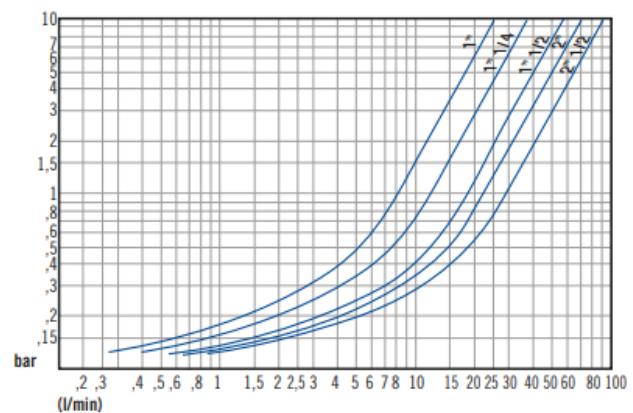
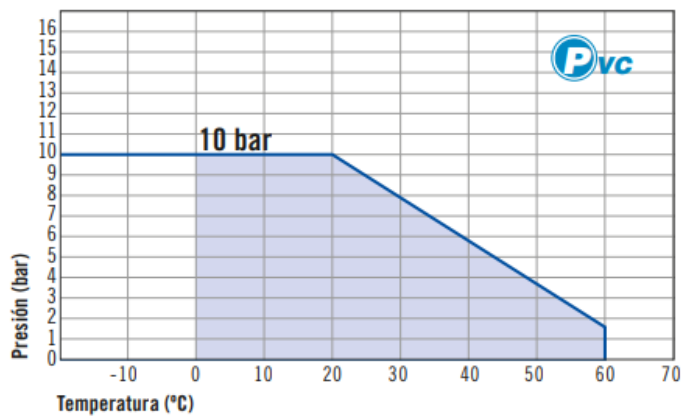


Tabla de presiones nominales para la familia 22

	Presión nominal en bar	Presión nominal PSI
Ø32 a 75 32-1" a 75-2 1/2"	PN10	145

En proceso de certificación de la Norma UNE-EN-12050-4, para uso de aguas residuales con y sin materias fecales.

■ Uso en tuberías según norma UNE-EN 1452 (PVC-U) y Roscas UNE-EN 19009.



**VÁLVULAS DE ASIENTO
INCLINADO**

hidroten

VÁLVULA ASIENTO INCLINADO S/ENC MACHO



Código	Cat.	Marca	Ref	Descripción		PVP
51753	R010	HID	1021001	VAL PVC A/INCLINADO ENC MACHO 20	1	38,98 €
51754	R010	HID	1021002	VAL PVC A/INCLINADO ENC MACHO 25	1	50,72 €
51755	R010	HID	1021003	VAL PVC A/INCLINADO ENC MACHO 32	1	64,82 €

VÁLVULA ASIENTO INCLINADO S/ENC



Código	Cat.	Marca	Ref	Descripción		PVP
22258	R010	HID	1021011	VAL. PVC REGULACION INCLINADA ENCOLAR 20	1	43,36 €
22259	R010	HID	1021012	VAL. PVC REGULACION INCLINADA ENCOLAR 25	1	57,34 €
22260	R010	HID	1021013	VAL. PVC REGULACION INCLINADA ENCOLAR 32	1	71,37 €

VÁLVULA ASIENTO INCLINADO S-R/H



Código	Cat.	Marca	Ref	Descripción		PVP
22261	R010	HID	1021021	VAL. PVC REGULACION INCLINADA ROSCA HEMBRA 1/2"	1	43,36 €
22262	R010	HID	1021022	VAL. PVC REGULACION INCLINADA ROSCA HEMBRA 3/4"	1	57,34 €
22263	R010	HID	1021023	VAL. PVC REGULACION INCLINADA ROSCA HEMBRA 1"	1	71,37 €

VÁLVULA ASIENTO INCLINADO S-R/M



Código	Cat.	Marca	Ref	Descripción		PVP
51756	R010	HID	1021031	VAL PVC A/ INCLINADO ROSCA M 1/2"	1	43,36 €
51757	R010	HID	1021032	VAL PVC A/ INCLINADO ROSCA M 3/4"	1	57,34 €
51758	R010	HID	1021033	VAL PVC A/ INCLINADO ROSCA M 1"	1	71,37 €

VÁLVULA DE REGULACIÓN R/M



Código	Cat.	Marca	Ref	Descripción		PVP
22264	R010	HID	1021101	VAL. PVC REGULACION ROSCA MACHO 1/2"	1	33,47 €

VÁLVULA DE REGULACIÓN ENC



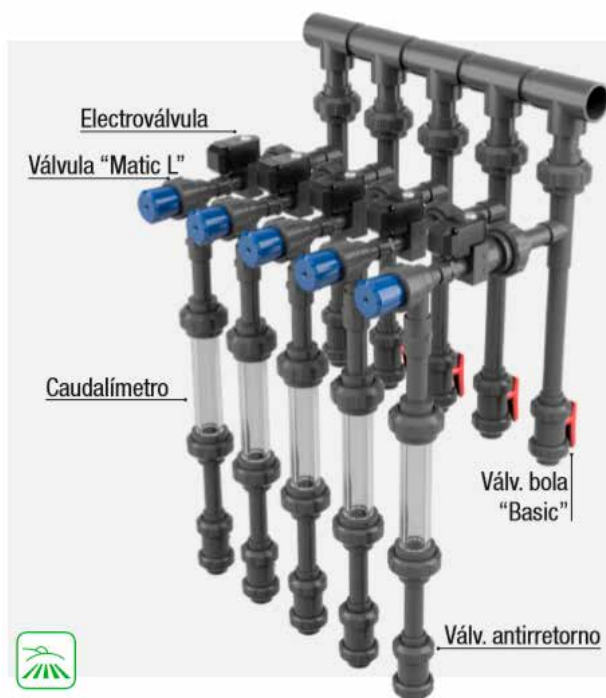
Código	Cat.	Marca	Ref	Descripción		PVP
22265	R010	HID	1021111	VAL. PVC REGULACION ENCOLAR 20	1	35,01 €

DATOS TÉCNICOS Y NORMATIVA UNE

Tabla de presiones nominales para las válvulas de asiento inclinado

	PN (bar)	PN (PSI)
Ø20-1/2" a 32-1"	PN16	232

Salida rosca, según Norma UNE 19009. Salida encolar, según Norma UNE-EN-1452 (PVC-U).



Las válvulas de asiento inclinado "MATIC" y "MATIC L" han sido diseñadas para optimizar la regulación del caudal. Se aplica principalmente en agricultura, en los sistemas automáticos de fertirrigación, como se ve en el ejemplo.

CUERPO VÁLVULA ASIENTO INCLINADO



Código	Cat.	Marca	Ref	Descripción		PVP
54919	R005	HID	1021701	CUERPO VAL PVC A/INCLINADO 20	10	39,83 €
54920	R005	HID	1021702	CUERPO VAL PVC A/INCLINADO 25	10	54,01 €
54921	R005	HID	1021703	CUERPO VAL PVC A/INCLINADO 32	10	65,03 €

SALIDA ENCOLAR



Código	Cat.	Marca	Ref	Descripción		PVP
51227	R009	HID	1011801	SALIDA PVC ENC P/VAL PVC BOLA 20	1	1,78 €
51228	R009	HID	1011802	SALIDA PVC ENC P/VAL PVC BOLA 25	1	2,19 €
51229	R009	HID	1011803	SALIDA PVC ENC P/VAL PVC BOLA 32	1	2,99 €

SALIDA R/HEMBRA



Código	Cat.	Marca	Ref	Descripción		PVP
51240	R009	HID	1011821	SALIDA PVC ROSCA H 1/2"	1	1,78 €
51241	R009	HID	1011822	SALIDA PVC ROSCA H 3/4"	1	2,19 €
51242	R009	HID	1011823	SALIDA PVC ROSCA H 1"	1	2,99 €

SALIDA R/H REFORZADA



Código	Cat.	Marca	Ref	Descripción		PVP
54815	R005	HID	111R821	SALIDA PVC ROSCA HEMBRA RFZ 1/2"	60	7,78 €
54816	R005	HID	111R822	SALIDA PVC ROSCA HEMBRA RFZ 3/4"	40	8,18 €
54817	R005	HID	111R823	SALIDA PVC ROSCA HEMBRA RFZ 1"	60	8,98 €

SALIDA R/MACHO



Código	Cat.	Marca	Ref	Descripción		PVP
51249	R009	HID	1011831	SALIDA PVC ROSCA M 1/2"	1	1,78 €
51250	R009	HID	1011832	SALIDA PVC ROSCA M 3/4"	1	2,19 €
51251	R009	HID	1011833	SALIDA PVC ROSCA M 1"	1	2,99 €

VÁLVULA ANTIRRETORNO ASIENTO INCLINADO S/ENC MACHO



Código	Cat.	Marca	Ref	Descripción		PVP
51759	R010	HID	1021301	VAL PVC RETENCION A/INCLINADO ENC MACHO 20	1	71,37 €
51760	R010	HID	1021302	VAL PVC RETENCION A/INCLINADO ENC MACHO 25	1	82,13 €
51761	R010	HID	1021303	VAL PVC RETENCION A/INCLINADO ENC MACHO 32	1	106,32 €

VÁLVULA ANTIRRETORNO ASIENTO INCLINADO S/ENC



Código	Cat.	Marca	Ref	Descripción		PVP
22272	R010	HID	1021311	VAL PVC ANTIRRETORNO INCL ENC 20 piston	1	83,75 €
22273	R010	HID	1021312	VAL PVC ANTIRRETORNO INCL ENC 25 piston	1	97,03 €
22271	R010	HID	1021313	VAL PVC ANTIRRETORNO INCL ENC 32 piston	1	115,65 €

VÁLVULA ANTIRRETORNO ASIENTO INCLINADO S/R-H

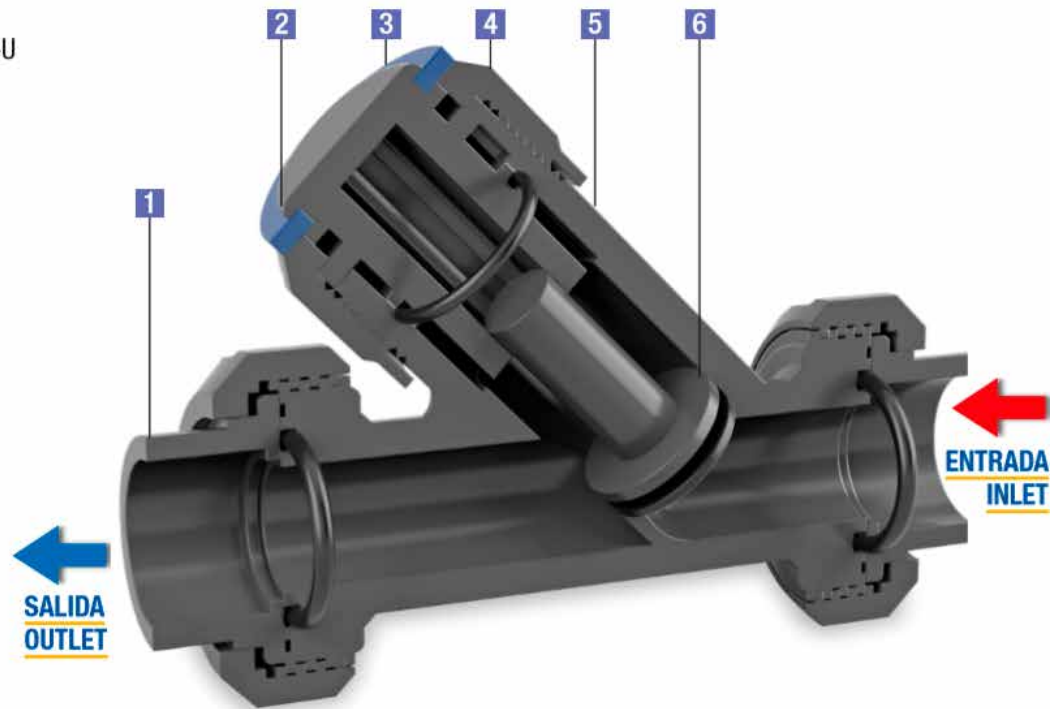


Código	Cat.	Marca	Ref	Descripción		PVP
22268	R010	HID	1021321	VAL PVC ANTIRRETORNO INCL R/H 1/2" piston	1	132,96 €
22269	R010	HID	1021322	VAL PVC ANTIRRETORNO INCL R/H 3/4" piston	1	153,75 €
22270	R010	HID	1021323	VAL PVC ANTIRRETORNO INCL R/H 1" piston	1	190,21 €

NOMENCLATURA

SECCIÓN VÁLVULA ANTIRRETORNO DE ASIENTO INCLINADO / *ANGLE SEAT CHECK VALVE SECTIONED.*

- 1** Manguito salida encolar PVC-U
- 2** Tuerca husillo PVC-U
- 3** Clip de cierre ABS
- 4** Tuerca superior PVC-U
- 5** Cuerpo válvula antirretorno
- 6** Juntas de cierre EPDM



Materiales

PVC-U Policloruro de vinilo no plastificado

EPDM Caucho Etileno-propileno-dieno

ABS Acrilo butarieno-estireno

Tabla de presiones nominales para las válvulas antirretorno de asiento inclinado

	PN (bar)	PN (PSI)
Ø20-1/2" a 32-1"	PN16	232

Salida rosca, según Norma UNE 19009. Salida encolar, según Norma UNE-EN-1452 (PVC-U).

FILTRO ASIENTO INCLINADO S/ENC MACHO



Código	Cat.	Marca	Ref	Descripción		PVP
51762	R010	HID	1021401	FILTRO PVC RETENCION A/INC LINADO ENC MACHO 20	1	63,73 €
51763	R010	HID	1021402	FILTRO PVC RETENCION A/INC LINADO ENC MACHO 25	1	74,97 €
51764	R010	HID	1021403	FILTRO PVC RETENCION A/INC LINADO ENC MACHO 32	1	101,76 €

FILTRO ASIENTO INCLINADO S/ENC



Código	Cat.	Marca	Ref	Descripción		PVP
22279	R010	HID	1021411	FILTRO PVC INCLINADO MALLA INOX ENCOLAR 20	1	72,67 €
22278	R010	HID	1021412	FILTRO PVC INCLINADO MALLA INOX ENCOLAR 25	1	87,99 €
22277	R010	HID	1021413	FILTRO PVC INCLINADO MALLA INOX ENCOLAR 32	1	119,36 €

FILTRO ASIENTO INCLINADO S/R-H



Código	Cat.	Marca	Ref	Descripción		PVP
22274	R010	HID	1021421	FILTRO PVC INCLINADO MALLA INOX ROSCA HEMBRA 1/2"	1	106,14 €
22275	R010	HID	1021422	FILTRO PVC INCLINADO MALLA INOX ROSCA HEMBRA 3/4"	1	125,63 €
22276	R010	HID	1021423	FILTRO PVC INCLINADO MALLA INOX ROSCA HEMBRA 1"	1	145,08 €

MALLA FILTRO ASIENTO INCLINADO



Código	Cat.	Marca	Ref	Descripción		PVP
51765	R010	HID	1021951	MALLA FILTRO A/INCLINADO 20	1	Consultar
51766	R010	HID	1021952	MALLA FILTRO A/INCLINADO 25	1	Consultar
51767	R010	HID	1021953	MALLA FILTRO A/INCLINADO 32	1	Consultar

NOMENCLATURA

SECCIÓN FILTRO DE ASIENTO INCLINADO

- 1 Junta tórica EPDM
- 2 Tuerca enlace PVC-U
- 3 Base filtro PVC-U
- 4 Malla filtro PP
- 5 Cuerpo filtro PVC-U
- 6 Tuerca superior PVC-U
- 7 Manguito salida encolar PVC-U
- 8 Clip de cierre ABS



DATOS TÉCNICOS Y NORMATIVA UNE

Tabla de presiones nominales para los filtros de asiento inclinado

	PN (bar)	PN (PSI)
Ø20-1/2" a 32-1"	PN16	232

Salida rosca, según Norma UNE 19009. Salida encolar, según Norma UNE-EN-1452 (PVC-U).



**VÁLVULAS DE
ASPIRACIÓN
NETWELL**

hidroten

DESCARGA CON SALIDA R/HEMBRA



Código	Cat.	Marca	Ref	Descripción		PVP
18224	R010	HID	1014006	VAL. PP ASPIRACION C/DESC R/H 2 1/2" DN 100	1	155,21 €
18225	R010	HID	1014007	VAL. PP ASPIRACION C/DESC R/H 3" DN 100	1	161,16 €
18701	R010	HID	1014008	VAL. PP ASPIRACION C/DESC R/H 4" DN 100	1	183,17 €

DESCARGA CON SALIDA NETVITC SISTEMA RANURADO



Código	Cat.	Marca	Ref	Descripción		PVP
51394	R010	HID	1014047	VAL PVC PIE DESCARGA NETVITC 90	1	164,50 €
51395	R010	HID	1014048	VAL PVC PIE DESCARGA NETVITC 110	1	186,48 €

DESCARGA CON SALIDA ENCOLAR



Código	Cat.	Marca	Ref	Descripción		PVP
21978	R010	HID	1014207	VAL. PP ASPIRACION C/DESC ENCOLAR Ø 90 DN 100	1	185,38 €
18223	R010	HID	1014208	VAL. PP ASPIRACION C/DESC ENCOLAR Ø 110 DN 125	1	210,61 €
21979	R010	HID	1014235	VAL. PP ASPIRACION C/DESC ENCOLAR Ø 125 DN 100	1	246,30 €
21980	R010	HID	1014220	VAL. PP ASPIRACION C/DESC ENCOLAR Ø 110 DN 160	1	441,53 €
21981	R010	HID	1014209	VAL. PP ASPIRACION C/DESC ENCOLAR Ø 125 DN 125	1	466,21 €
20814	R010	HID	1014210	VAL. PP ASPIRACION C/DESC ENCOLAR Ø 140 DN 125	1	491,22 €
21983	R010	HID	1014211	VAL. PP ASPIRACION C/DESC ENCOLAR Ø 160 DN 125	1	543,62 €
51402	R010	HID	1014213	VAL PVC PIE DESCARGA ENC 200	1	670,82 €
51403	R010	HID	1014214	VAL PVC PIE DESCARGA ENC 225	1	676,37 €

DESCARGA CON SALIDA PE



Código	Cat.	Marca	Ref	Descripción		PVP
22006	R010	HID	1014055	VAL. PP ASPIRACION C/DESC PE Ø 90 DN 100	1	238,86 €
22008	R010	HID	1014056	VAL. PP ASPIRACION C/DESC PE Ø 110 DN 100	1	267,55 €
22009	R010	HID	1014057	VAL. PP ASPIRACION C/DESC PE Ø 125 DN 100	1	298,93 €
22010	R010	HID	1014058	VAL. PP ASPIRACION C/DESC PE Ø 140 DN 125	1	493,85 €
22011	R010	HID	1014059	VAL. PP ASPIRACION C/DESC PE Ø 160 DN 125	1	617,33 €
51396	R010	HID	1014060	VAL PVC PIE DESCARGA PE 200	1	751,49 €
51397	R010	HID	1014061	VAL PVC PIE DESCARGA PE 225	1	760,27 €

DESCARGA CON SALIDA BRIDA



Código	Cat.	Marca	Ref	Descripción		PVP
27532	R010	HID	1014249	VAL. PP ASPIRACION C/DESC BB Ø 125 DN 125	1	264,85 €
51404	R010	HID	1014250	VAL PVC PIE DESCARGA BRIDA 125	1	264,85 €
31171	R010	HID	1014252	VAL. PP ASPIRACION C/DESC BRIDA Ø 160 DN 125	1	564,07 €

SALIDA R/HEMBRA



Código	Cat.	Marca	Ref	Descripción		PVP
18226	R010	HID	1014106	VAL. PP ASPIRACION R/H 2 1/2" DN100	1	155,21 €
18227	R010	HID	1014107	VAL. PP ASPIRACION R/H 3" DN100	1	161,16 €
21991	R010	HID	1014108	VAL. PP ASPIRACION R/H 4" DN100	1	183,17 €

SALIDA NETVIYC SISTEMA RANURADO



Código	Cat.	Marca	Ref	Descripción		PVP
51398	R010	HID	1014147	VAL PVC PIE ASPIRACION NETVITC 3"	1	164,50 €
51399	R010	HID	1014148	VAL PVC PIE ASPIRACION NETVITC 4"	1	186,48 €

SALIDA ENCOLAR



Código	Cat.	Marca	Ref	Descripción		PVP
21992	R010	HID	1014303	VAL. PP ASPIRACION ENCOLAR Ø 40 DN 50	1	73,01 €
21993	R010	HID	1014304	VAL. PP ASPIRACION ENCOLAR Ø 50 DN 50	1	75,91 €
21994	R010	HID	1014305	VAL. PP ASPIRACION ENCOLAR Ø 63 DN 50	1	81,25 €
21995	R010	HID	1014306	VAL. PP ASPIRACION ENCOLAR Ø 75 DN 50	1	102,16 €
21996	R010	HID	1014307	VAL. PP ASPIRACION ENCOLAR Ø 90 DN 100	1	185,38 €
21997	R010	HID	1014308	VAL. PP ASPIRACION ENCOLAR Ø 110 DN 100	1	210,61 €
21999	R010	HID	1014335	VAL. PP ASPIRACION ENCOLAR Ø 125 DN 100	1	246,30 €
22000	R010	HID	1014320	VAL. PP ASPIRACION ENCOLAR Ø 110 DN 125	1	441,53 €
22001	R010	HID	1014309	VAL. PP ASPIRACION ENCOLAR Ø 125 DN 125	1	466,21 €
22003	R010	HID	1014310	VAL. PP ASPIRACION ENCOLAR Ø 140 DN 125	1	491,22 €
22004	R010	HID	1014311	VAL. PP ASPIRACION ENCOLAR Ø 160 DN 125	1	543,62 €
51405	R010	HID	1014313	VAL PVC PIE ASPIRACION FLOTANTE ENC 200	1	670,82 €
51406	R010	HID	1014314	VAL PVC PIE ASPIRACION FLOTANTE ENC 225	1	676,37 €

SALIDA PE



Código	Cat.	Marca	Ref	Descripción		PVP
22012	R010	HID	1014153	VAL. PP ASPIRACION PE Ø 50 DN 50	1	107,74 €
22013	R010	HID	1014154	VAL. PP ASPIRACION PE Ø 63 DN 50	1	113,14 €
22014	R010	HID	1014155	VAL. PP ASPIRACION PE Ø 90 DN 100	1	238,86 €
22015	R010	HID	1014156	VAL. PP ASPIRACION PE Ø 110 DN 100	1	267,55 €
22016	R010	HID	1014157	VAL. PP ASPIRACION PE Ø 125 DN 100	1	298,93 €
22017	R010	HID	1014158	VAL. PP ASPIRACION PE Ø 140 DN 125	1	493,85 €
22018	R010	HID	1014159	VAL. PP ASPIRACION PE Ø 160 DN 125	1	617,33 €
51400	R010	HID	1014160	VAL PVC ASPIRACION FLOTANTE PE 200	1	751,49 €
51401	R010	HID	1014161	VAL PVC ASPIRACION FLOTANTE PE 225	1	760,27 €

SALIDA BRIDAS



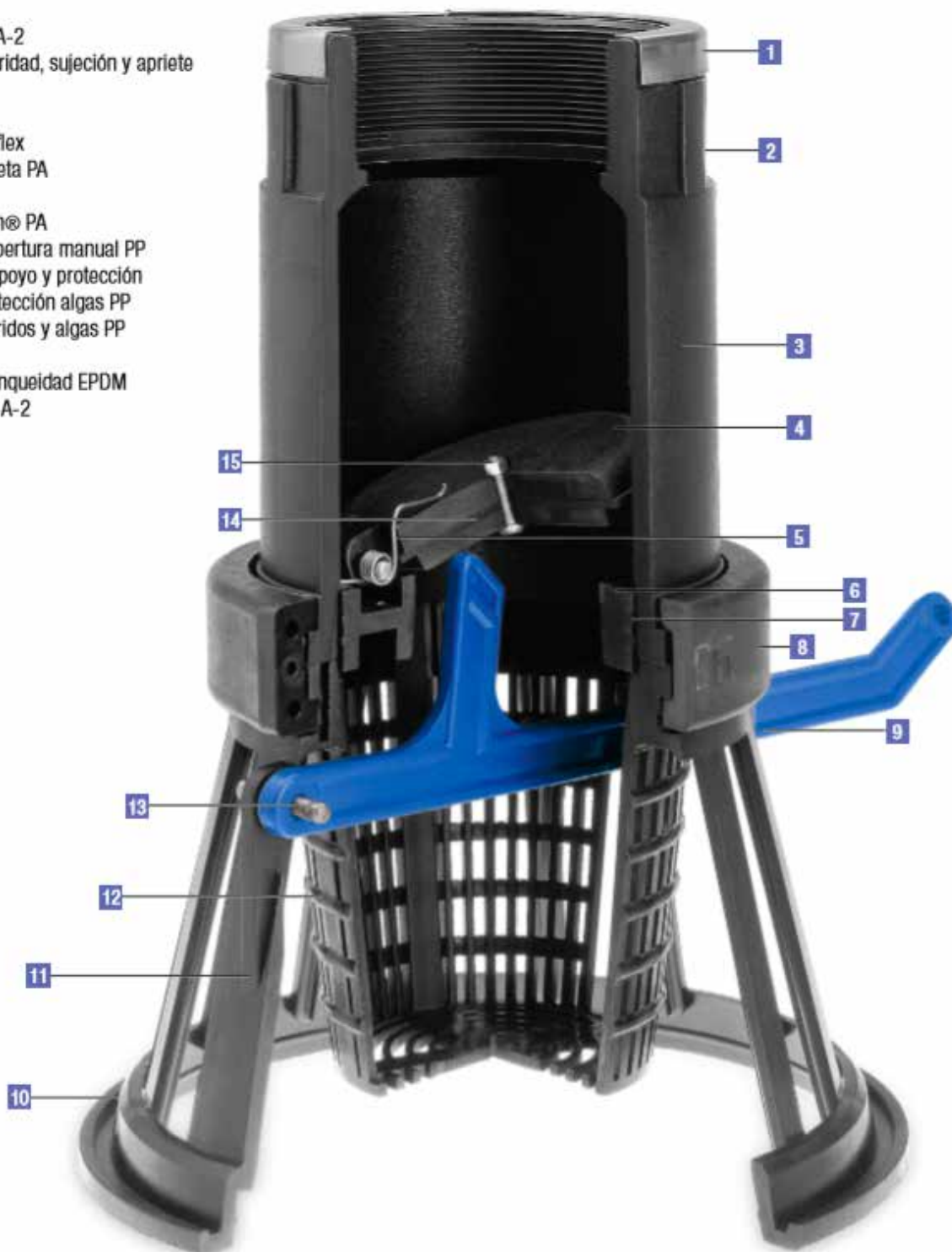
Código	Cat.	Marca	Ref	Descripción		PVP
51407	R010	HID	1014349	VAL PVC PIE ASPIRACION FLOTANTE BRIDA 125	1	261,16 €
51408	R010	HID	1014350	VAL PVC PIE ASPIRACION FLOTANTE BRIDA 125-140	1	261,16 €
51409	R010	HID	1014352	VAL PVC PIE ASPIRACION FLOTANTE BRIDA 160	1	564,39 €

NOMENCLATURA

SECCIÓN VÁLVULA DE ASPIRACIÓN NETWELL® SISTEMA DE PIE



- 1 Refuerzo boca Inox A-2
- 2 Nervaduras de seguridad, sujeción y apriete
- 3 Cuerpo PPFV
- 4 Clapeta PVC
- 5 Muelle doble springflex
- 6 Cuerpo asiento clapeta PA
- 7 Junta tórica EPDM
- 8 Brida Netvitc System® PA
- 9 Palanca descarga apertura manual PP
- 10 Base reforzada de apoyo y protección
- 11 Rejilla soporte y protección algas PP
- 12 Cesta/filtro contra áridos y algas PP
- 13 Tornillo Inox A-2
- 14 Junta de cierre estanqueidad EPDM
- 15 Tornillo clapeta Inox A-2



Diámetro Nominal / Nominal Diameter SNS®

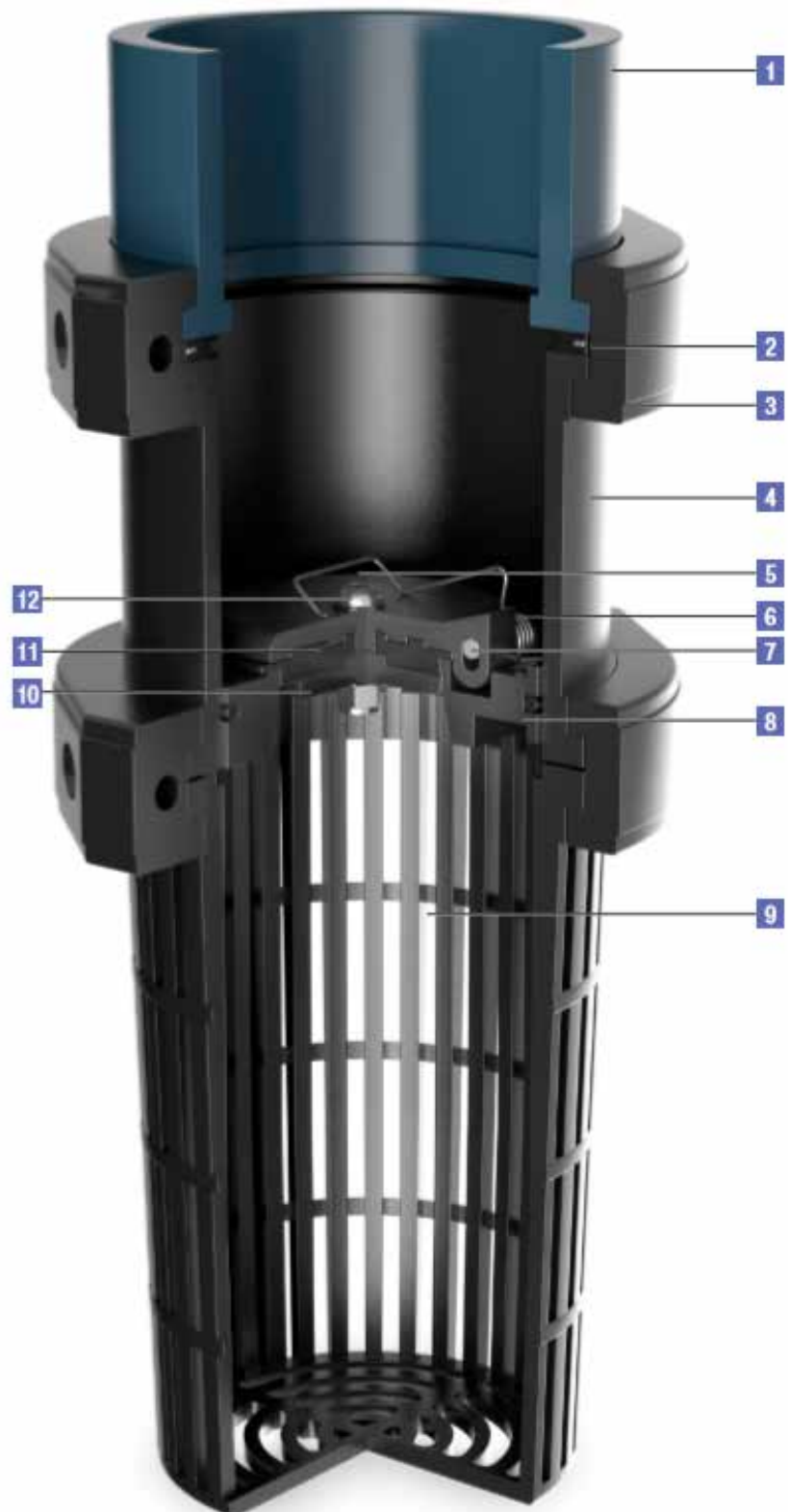
	A_{paso} (cm ²)	\varnothing_{eq} (mm)
110	400	226
150	725	304
200	460	242

NOMENCLATURA

SECCIÓN VÁLVULA DE ASPIRACIÓN NETWELL® SISTEMA FLOTANTE



- 1 Salida encolar PVC-U
- 2 Junta Netvitc System® EPDM/Inox A4
- 3 Brida Netvitc System® PA
- 4 Cuerpo central PPFV
- 5 Tapa superior clapeta PVC
- 6 Muelle doble Inox Springflex
- 7 Eje clapeta Inox A-2
- 8 Soporte clapeta PPFV
- 9 Cesta protección PPFV
- 10 Tapa inferior clapeta PVC
- 11 Junta clapeta EPDM
- 12 Tornillo sujeción Inox A-4



Materiales

PVC-U Policloruro de vinilo no plastificado

EPDM Caucho Etileno-propileno-dieno

PPFV Polipropileno con fibra de vidrio

PA Poliamida

INOX A-2 Acero inoxidable 304



**VÁLVULAS DE
RETENCIÓN
SYSTEM**

hidroten

RETENCIÓN SYSTEM



Código	Cat.	Marca	Ref	Descripción		PVP
51377	R010	HID	1013000	VAL PVC RETENCION CLAPETA SYSTEM Ø63	1	139,21 €
51378	R010	HID	1013001	VAL PVC RETENCION CLAPETA SYSTEM Ø75	1	139,21 €
18312	R010	HID	1013002	VAL. PVC RETENCION CLAPETA SYSTEM Ø90	1	191,82 €
18313	R010	HID	1013003	VAL. PVC RETENCION CLAPETA SYSTEM Ø110	1	214,35 €
18314	R010	HID	1013004	VAL. PVC RETENCION CLAPETA SYSTEM Ø125	1	251,53 €
51379	R010	HID	1013005	VAL PVC RETENCION CLAPETA SYSTEM Ø140	1	280,85 €
18316	R010	HID	1013006	VAL. PVC RETENCION CLAPETA SYSTEM Ø160	1	377,35 €
29466	R010	HID	1013007	VAL. PVC RETENCION CLAPETA SYSTEM Ø200	1	503,09 €
51380	R010	HID	1013008	VAL PVC RETENCION CLAPETA SYSTEM Ø250	1	728,13 €
51381	R010	HID	1013009	VAL PVC RETENCION CLAPETA SYSTEM Ø315	1	905,42 €
51393	R010	HID	1013031	VAL PVC RETENCION CLAPETA SYSTEM Ø400	1	2.583,66 €

RETENCIÓN SYSTEM/AUTO/CIERRE VISOR



Código	Cat.	Marca	Ref	Descripción		PVP
51382	R010	HID	1013020	VAL PVC RETENCION CLAPETA AUTOCIERRE C/VISOR SYSTEM Ø63	1	203,49 €
51383	R010	HID	1013021	VAL PVC RETENCION CLAPETA AUTOCIERRE C/VISOR SYSTEM Ø75	1	203,49 €
51384	R010	HID	1013022	VAL PVC RETENCION CLAPETA AUTOCIERRE C/VISOR SYSTEM Ø90	1	257,17 €
51385	R010	HID	1013023	VAL PVC RETENCION CLAPETA AUTOCIERRE C/VISOR SYSTEM Ø110	1	279,84 €
51386	R010	HID	1013024	VAL PVC RETENCION CLAPETA AUTOCIERRE C/VISOR SYSTEM Ø125	1	322,85 €
51387	R010	HID	1013025	VAL PVC RETENCION CLAPETA AUTOCIERRE C/VISOR SYSTEM Ø140	1	395,64 €
51388	R010	HID	1013026	VAL PVC RETENCION CLAPETA AUTOCIERRE C/VISOR SYSTEM Ø160	1	474,69 €
51389	R010	HID	1013027	VAL PVC RETENCION CLAPETA AUTOCIERRE C/VISOR SYSTEM Ø200	1	604,25 €
51390	R010	HID	1013028	VAL PVC RETENCION CLAPETA AUTOCIERRE C/VISOR SYSTEM Ø250	1	897,62 €
51391	R010	HID	1013029	VAL PVC RETENCION CLAPETA AUTOCIERRE C/VISOR SYSTEM Ø315	1	1.076,11 €

ENLACE BRIDA CÓNICO



Código	Cat.	Marca	Ref	Descripción		PVP
50732	R009	HID	1010310	MANGUITO BRIDA PLANO VC 63	1	43,98 €
50726	R009	HID	1010304	MANGUITO PRIDA PLANO VC 75	1	49,83 €
50727	R009	HID	1010305	MANGUITO PRIDA CONICO VC 90	1	72,93 €
50728	R009	HID	1010306	MANGUITO PRIDA CONICO VC 110	1	96,14 €
50729	R009	HID	1010307	MANGUITO PRIDA CONICO VC 125	1	118,74 €
50730	R009	HID	1010308	MANGUITO PRIDA CONICO VC 140	1	207,26 €
50731	R009	HID	1010309	MANGUITO PRIDA CONICO VC 160	1	217,62 €
50735	R009	HID	1010325	MANGUITO BRIDA PLANO VC 200 PN10	1	240,54 €
50736	R009	HID	1010326	MANGUITO BRIDA PLANO VC 225	1	240,54 €
50733	R009	HID	1010317	MANGUITO BRIDA PLANO VC 250	1	742,62 €
50734	R009	HID	1010318	MANGUITO BRIDA PLANO VC 315	1	1.188,16 €
50720	R009	HID	1010272	MANGUITO PRIDA PLANO VM 400	1	5.156,11 €

IMPERIAL FLANGE SET



Código	Cat.	Marca	Ref	Descripción		PVP
50770	R009	HID	1010468	MANGUITO BRIDA PLANO VC 2"	1	47,48 €
50726	R009	HID	1010304	MANGUITO PRIDA PLANO VC 75	1	49,83 €
50771	R009	HID	1010470	MANGUITO BRIDA CONICO 3"	1	75,27 €
50772	R009	HID	1010471	MANGUITO BRIDA CONICO 4"	1	92,01 €
50773	R009	HID	1010472	MANGUITO BRIDA CONICO 5"	1	133,79 €
50774	R009	HID	1010473	MANGUITO BRIDA CONICO 6"	1	219,16 €
50775	R009	HID	1010474	MANGUITO BRIDA CONICO 8"	1	321,98 €



VÁLVULA ANTIRRETORNO ASIENTO INCLINADO S/ENC



Código	Cat.	Marca	Ref	Descripción	PVP
50746	R009	HID	1010381	MANGUITO BRIDA PLANO PE VC 90	1
50747	R009	HID	1010382	MANGUITO BRIDA PLANO PE VC 110	1
50748	R009	HID	1010383	MANGUITO BRIDA PLANO PE VC 125	1
50749	R009	HID	1010384	MANGUITO BRIDA PLANO PE VC 140	1
50750	R009	HID	1010385	MANGUITO BRIDA PLANO PE VC 160	1
50751	R009	HID	1010386	MANGUITO BRIDA PLANO PE VC 200	1
50752	R009	HID	1010387	MANGUITO BRIDA PLANO PE VC 225	1
50753	R009	HID	1010388	MANGUITO BRIDA PLANO PE VC 250	1
50754	R009	HID	1010389	MANGUITO BRIDA PLANO PE VC 315	1

DATOS TÉCNICOS Y NORMATIVA UNE

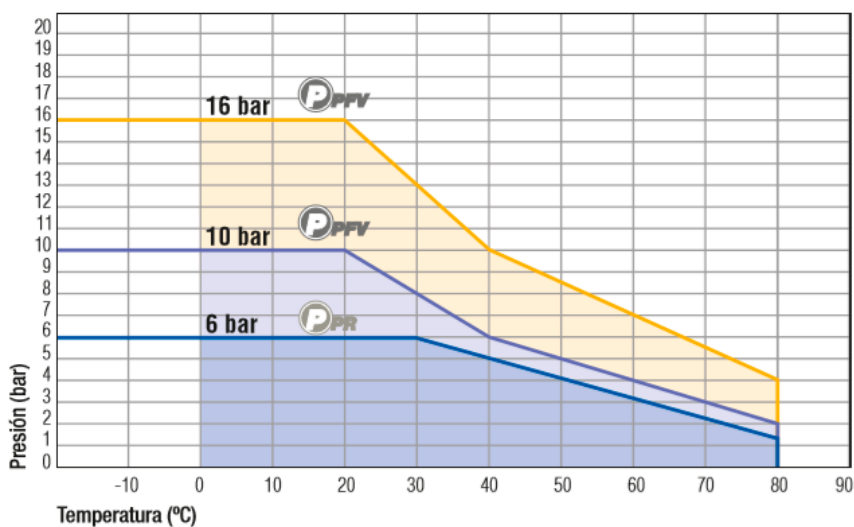
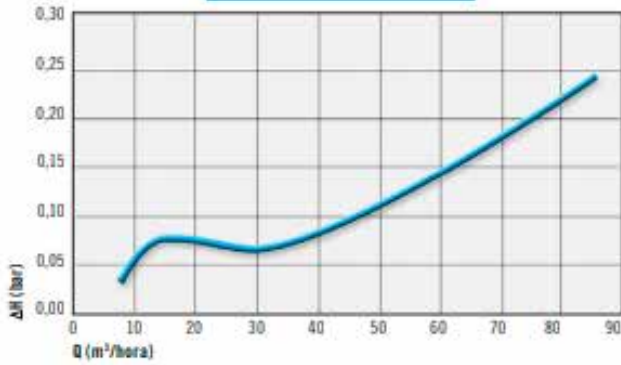


Tabla de presiones nominales para la Familia 13		
	PN (bar)	PN (PSI)
Ø63 a 140	PN16	232
Ø160 a 315	PN10	145
Ø400	PN6	87
Presión de cierre clapeta	0,1	1,45

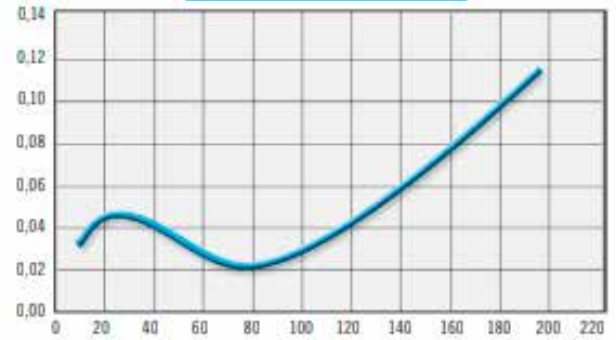
En tuberías según Norma UNE-EN 12201 (PE).
UNE-EN 1452 (PVC-U).

DATOS TÉCNICOS

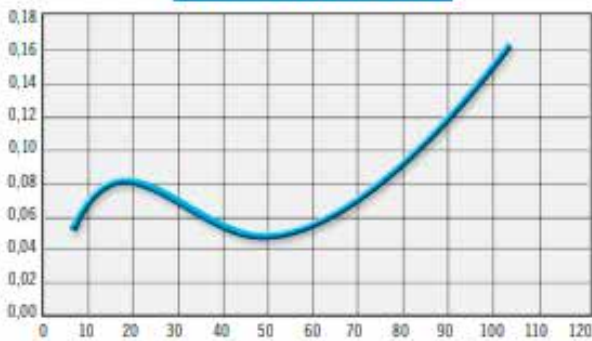
Válvulas / Valves DN 80



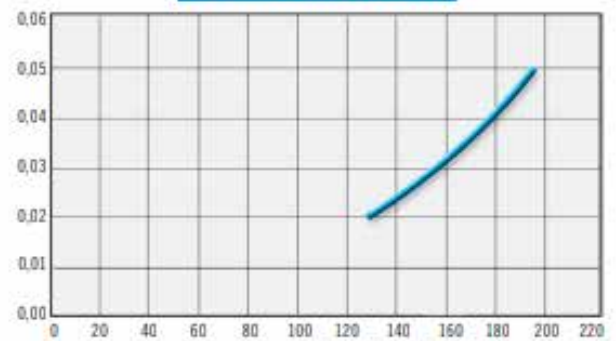
Válvulas / Valves DN 150



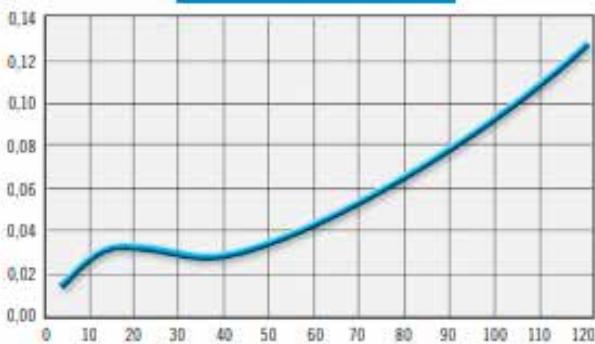
Válvulas / Valves DN 100



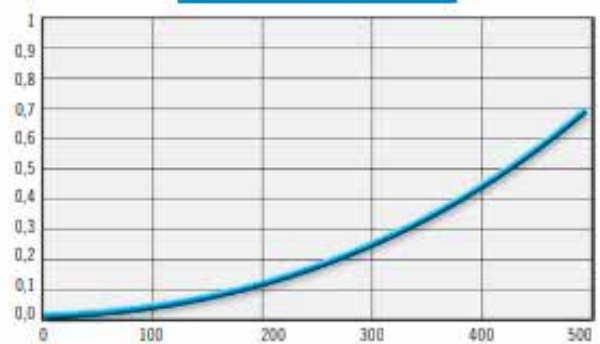
Válvulas / Valves DN 200



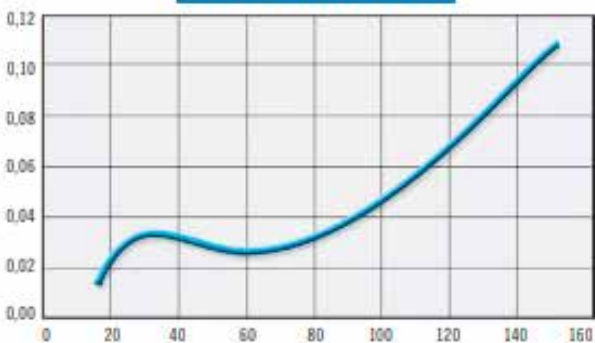
Válvulas / Valves DN 110



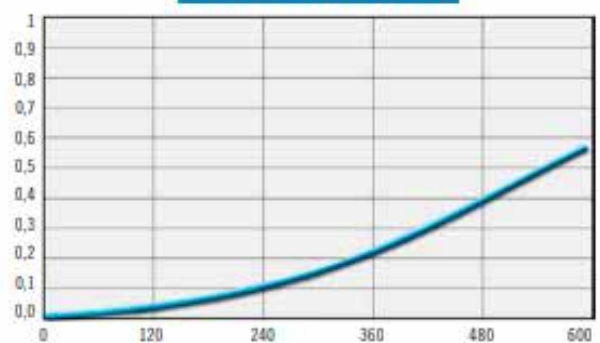
Válvulas / Valves DN 250



Válvulas / Valves DN 125



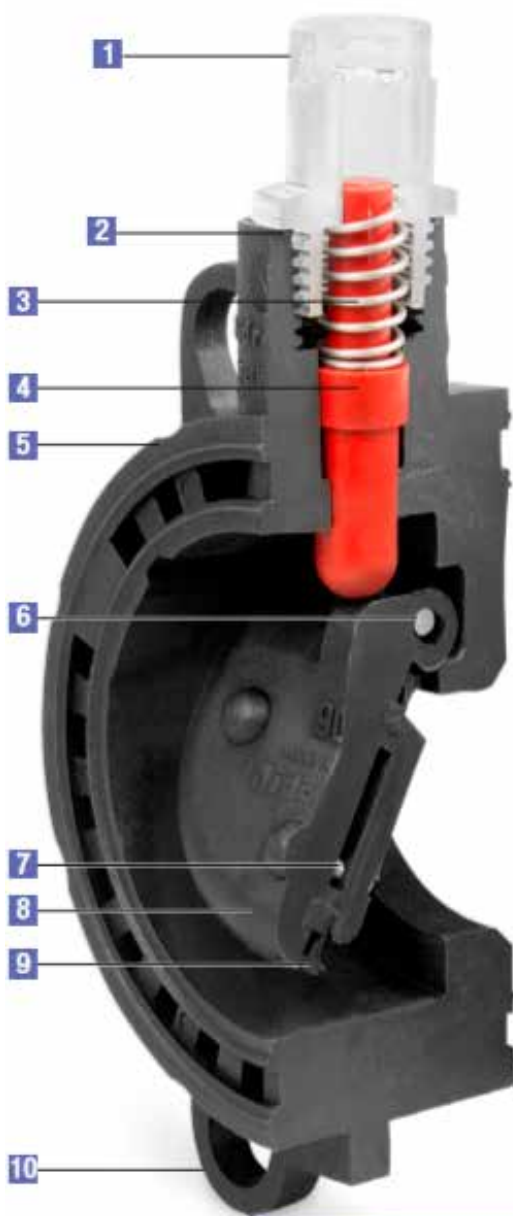
Válvulas / Valves DN 300



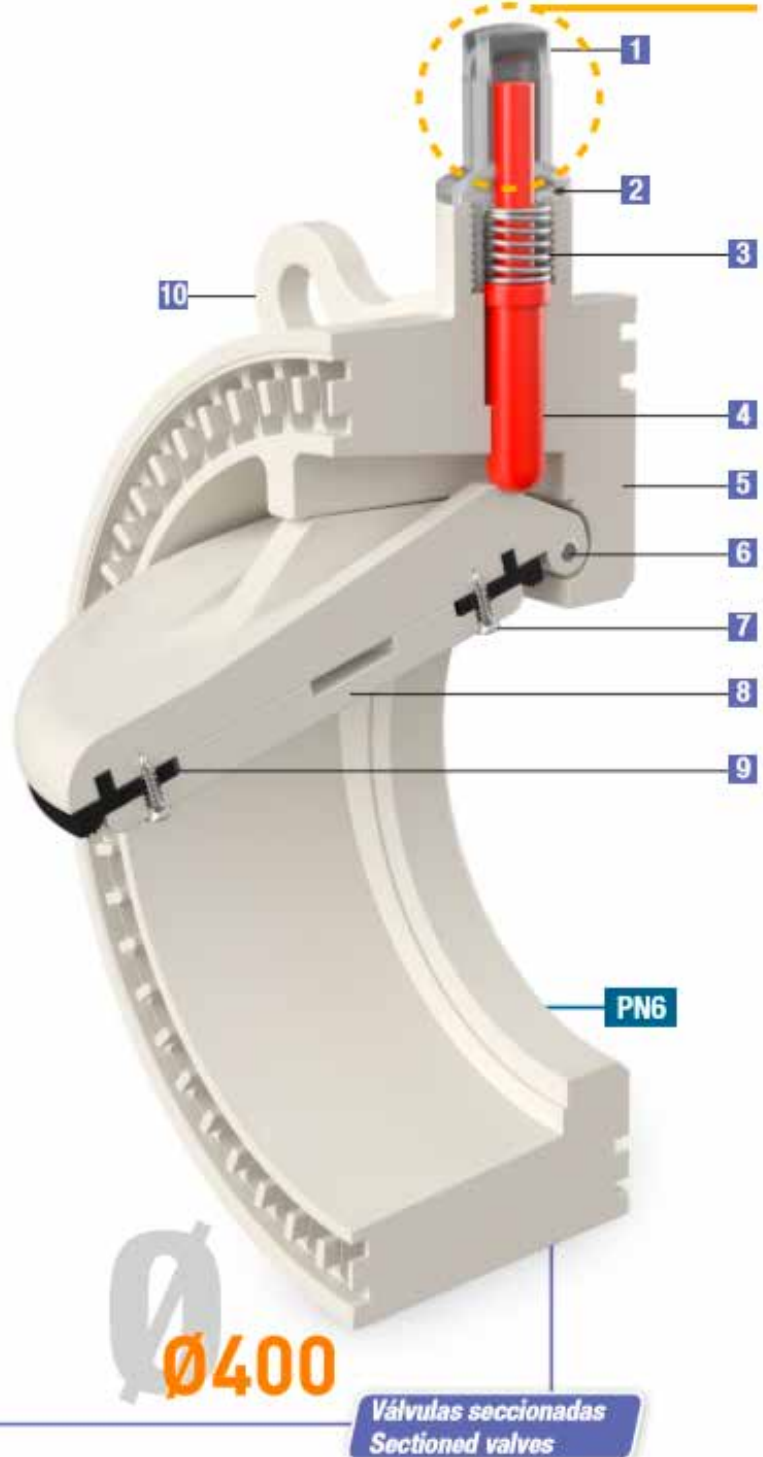
NOMENCLATURA

SECCIÓN VÁLVULA DE RETENCIÓN SYSTEM_®

- 1 Tapón transparente PC
- 2 Junta de cierre NBR
- 3 Muelle autocierre Inox 304
- 4 Vástago indicador PP
- 5 Cuerpo central PPFV/PPR Ø400
- 6 Eje clapeta Inox A-2
- 7 Tornillo sujeción Inox A-4
- 8 Clapeta PVC/PPR Ø400
- 9 Junta clapeta EPDM
- 10 Pasador tomillería



**SISTEMA
AUTO-CIERRE VISOR
LIBRE MANTENIMIENTO**



Materiales

- PPFV** Polipropileno con fibra de vidrio
PVC-U Policloruro de vinilo no plastificado
EPDM Caucho Etileno-propileno-dieno
INOX A-2 Acero inoxidable 304
NBR Caucho nitrilo
PC Policarbonato
PPR Polipropileno random





**SISTEMA
NETVITC SYSTEM**

hidroten

TE SNS VISOR PORTASONDAS R/H



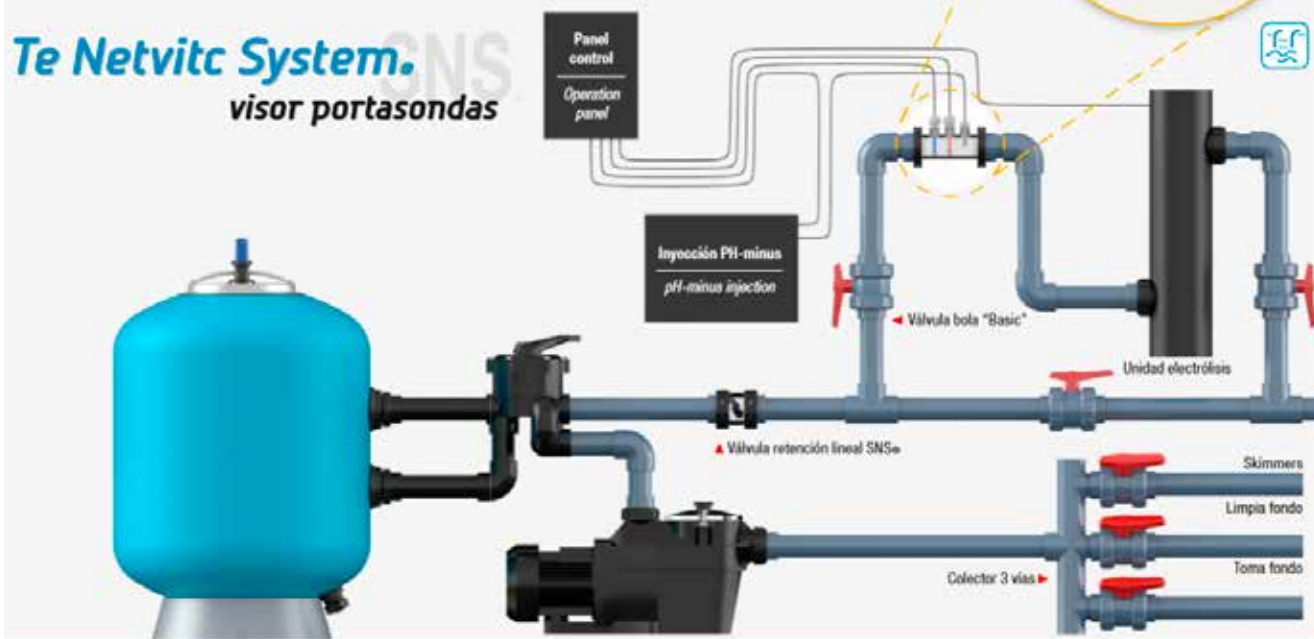
Código	Cat.	Marca	Ref	Descripción		PVP
51718	R009	HID	101N500	TE VISOR PORTASONDAS NETVITC ENC 50X1/2"	1	44,16 €
51719	R009	HID	101N501	TE VISOR PORTASONDAS NETVITC ENC 63X1/2"	1	44,16 €
51720	R009	HID	101N502	TE VISOR PORTASONDAS NETVITC ENC 75X1/2"	1	44,16 €
51721	R009	HID	101N503	TE VISOR PORTASONDAS NETVITC ENC 90X1/2"	1	119,59 €



Portasondas Ø90 para equipo industrial, instalado en un by-pass de la conducción principal.



Te Netvitc System. visor portasondas



CODO 90° SNS



Código	Cat.	Marca	Ref	Descripción		PVP
51616	R009	HID	101N005	CODO 90° PVC NETVITC 63	1	12,07 €
34326	R009	HID	101N007	CODO 90° PVC NETVITC 90	1	16,20 €
34327	R009	HID	101N008	CODO 90° PVC NETVITC 110	1	30,67 €
34328	R009	HID	101N009	CODO 90° PVC NETVITC 125	1	42,38 €
34329	R009	HID	101N011	CODO 90° PVC NETVITC 160	1	83,95 €
34330	R009	HID	101N012	CODO 90° PVC NETVITC 200	1	127,41 €

CODO 90° SNS C/B



Código	Cat.	Marca	Ref	Descripción		PVP
51618	R009	HID	101N015	CODO 90° PVC NETVITC ENC C/B 63	1	33,94 €
34331	R009	HID	101N017	CODO 90° PVC NETVITC S/ENC C/B 90	1	68,48 €
34332	R009	HID	101N018	CODO 90° PVC NETVITC S/ENC C/B 110	1	89,82 €
34333	R009	HID	101N019	CODO 90° PVC NETVITC S/ENC C/B 125	1	114,65 €
51619	R009	HID	101N020	CODO 90° PVC NETVITC ENC C/B 140	1	200,81 €
34334	R009	HID	101N021	CODO 90° PVC NETVITC S/ENC C/B 160	1	211,13 €
34335	R009	HID	101N022	CODO 90° PVC NETVITC S/ENC C/B 200	1	310,24 €

CODO 90° SNS "AIR" SALIDA R/H



Código	Cat.	Marca	Ref	Descripción		PVP
51627	R009	HID	101N115	CODO 90° PVC NETVITC R/H AIR 63X1/2"	1	15,56 €
34336	R009	HID	101N117	CODO 90° PVC NETVITC R/H AIR 90-3/4"	1	20,10 €
34337	R009	HID	101N119	CODO 90° PVC NETVITC R/H AIR 110-1"	1	36,34 €
34338	R009	HID	101N121	CODO 90° PVC NETVITC R/H AIR 125-2"	1	47,09 €
34339	R009	HID	101N123	CODO 90° PVC NETVITC R/H AIR 160-2"	1	93,95 €
34340	R009	HID	101N124	CODO 90° PVC NETVITC R/H AIR 200-2"	1	135,44 €

CODO 90° SNS "AIR" C/B SALIDA R/H



Código	Cat.	Marca	Ref	Descripción		PVP
51626	R009	HID	101N105	CODO 90° PVC NETVITC R/H AIR C/B 63X1/2"	1	42,07 €
34341	R009	HID	101N107	CODO 90° PVC NETVITC R/H AIR C/B 90-3/4"	1	72,44 €
34342	R009	HID	101N109	CODO 90° PVC NETVITC R/H AIR C/B 110-1"	1	95,49 €
34343	R009	HID	101N111	CODO 90° PVC NETVITC R/H AIR C/B 125-2"	1	119,29 €
34344	R009	HID	101N113	CODO 90° PVC NETVITC R/H AIR C/B 160-2"	1	221,63 €
34345	R009	HID	101N114	CODO 90° PVC NETVITC R/H AIR C/B 200-2"	1	318,69 €

CODO 90° SNS "AIR" S/ENCOLAR



Código	Cat.	Marca	Ref	Descripción		PVP
34346	R009	HID	101N590	CODO 90° PVC NETVITC S/ENC AIR 90-25	1	20,73 €
34347	R009	HID	101N592	CODO 90° PVC NETVITC S/ENC AIR 110-32	1	40,36 €
34348	R009	HID	101N594	CODO 90° PVC NETVITC S/ENC AIR 125-63	1	50,66 €
34349	R009	HID	101N596	CODO 90° PVC NETVITC S/ENC AIR 160-63	1	100,29 €
34350	R009	HID	101N597	CODO 90° PVC NETVITC S/ENC AIR 200-63	1	142,46 €

CODO 90° SNS "AIR" C/B S/ENCOLAR



Código	Cat.	Marca	Ref	Descripción		PVP
34351	R009	HID	101N610	CODO 90° PVC NETVITC S/ENC AIR C/B 90-25	1	75,21 €
34352	R009	HID	101N612	CODO 90° PVC NETVITC S/ENC AIR C/B 110-32	1	98,78 €
34353	R009	HID	101N614	CODO 90° PVC NETVITC S/ENC AIR C/B 125-63	1	127,51 €
34354	R009	HID	101N616	CODO 90° PVC NETVITC S/ENC AIR C/B 160-63	1	231,62 €
34355	R009	HID	101N617	CODO 90° PVC NETVITC S/ENC AIR C/B 200-63	1	325,38 €

CODO 90° SNS "AIR L" SALIDA R/H



Código	Cat.	Marca	Ref	Descripción		PVP
34356	R009	HID	101N810	CODO 90° PVC NETVITC R/H AIR L 90-3/4"	1	20,05 €
34357	R009	HID	101N812	CODO 90° PVC NETVITC R/H AIR L 110-1"	1	40,36 €

CODO 90° SNS "AIR L" C/B SALIDA R/H



Código	Cat.	Marca	Ref	Descripción		PVP
34358	R009	HID	101N820	CODO 90° PVC NETVITC R/H AIR L C/B 90-3/4"	1	74,58 €
34359	R009	HID	101N822	CODO 90° PVC NETVITC R/H AIR L C/B 110-1"	1	98,78 €

CODO 45° SNS



Código	Cat.	Marca	Ref	Descripción		PVP
51620	R009	HID	101N025	CODO 45° PVC NETVITC ENC C/B 63	1	12,54 €
34360	R009	HID	101N027	CODO 45° PVC NETVITC 90	1	16,89 €
34361	R009	HID	101N028	CODO 45° PVC NETVITC 110	1	31,13 €

CODO 45° SNS C/B



Código	Cat.	Marca	Ref	Descripción		PVP
51621	R009	HID	101N035	CODO 45° PVC NETVITC ENC C/B 63	1	35,28 €
34362	R009	HID	101N037	CODO 45° PVC NETVITC S/ENC C/B 90	1	69,26 €
34363	R009	HID	101N038	CODO 45° PVC NETVITC S/ENC C/B 110	1	90,30 €

TE 90° SNS



Código	Cat.	Marca	Ref	Descripción		PVP
51622	R009	HID	101N045	TE 90° PVC NETVITC 63	1	12,72 €
34364	R009	HID	101N047	TE 90° PVC NETVITC 90	1	25,16 €
34365	R009	HID	101N048	TE 90° PVC NETVITC 110	1	39,27 €
34366	R009	HID	101N049	TE 90° PVC NETVITC 125	1	61,05 €
34367	R009	HID	101N051	TE 90° PVC NETVITC 160	1	106,52 €
34368	R009	HID	101N052	TE 90° PVC NETVITC 200	1	153,17 €

TE 90° SNS C/B



Código	Cat.	Marca	Ref	Descripción		PVP
51624	R009	HID	101N055	TE 90° PVC NETVITC ENC C/B 63	1	61,72 €
34369	R009	HID	101N057	TE 90° PVC NETVITC S/ENC C/B 90	1	103,70 €
34370	R009	HID	101N058	TE 90° PVC NETVITC S/ENC C/B 110	1	127,90 €
34371	R009	HID	101N059	TE 90° PVC NETVITC S/ENC C/B 125	1	161,35 €
34372	R009	HID	101N061	TE 90° PVC NETVITC S/ENC C/B 160	1	296,34 €
34373	R009	HID	101N062	TE 90° PVC NETVITC S/ENC C/B 200	1	424,53 €

TE CORTA R/H SNS



Código	Cat.	Marca	Ref	Descripción		PVP
51716	R009	HID	101N473	TE 90° CORTA PVC NETVITC ROSCA H 63X1 1/2"	1	15,14 €
51717	R009	HID	101N474	TE 90° CORTA PVC NETVITC ROSCA H 63X2"	1	15,62 €
34374	R009	HID	101N477	TE 90° PVC NETVITC R/H 90X2" corta	1	25,44 €
34375	R009	HID	101N478	TE 90° PVC NETVITC R/H 110X1" corta	1	36,90 €
34376	R009	HID	101N479	TE 90° PVC NETVITC R/H 110X1 1/4" corta	1	36,90 €
34377	R009	HID	101N480	TE 90° PVC NETVITC R/H 110X1 1/2" corta	1	36,90 €
34378	R009	HID	101N481	TE 90° PVC NETVITC R/H 110X2" corta	1	37,04 €

TE CORTA ENC. SNS



Código	Cat.	Marca	Ref	Descripción		PVP
34379	R009	HID	101N457	TE 90° PVC NETVITC ENC 90-63 corta	1	24,17 €
34380	R009	HID	101N458	TE 90° PVC NETVITC ENC 110-32 corta	1	35,59 €
34381	R009	HID	101N459	TE 90° PVC NETVITC ENC 110-40 corta	1	35,59 €
34382	R009	HID	101N460	TE 90° PVC NETVITC ENC 110-50 corta	1	35,59 €
34383	R009	HID	101N461	TE 90° PVC NETVITC ENC 110-63 corta	1	35,59 €

TE CORTA R/H SNS "AIR"



Código	Cat.	Marca	Ref	Descripción		PVP
34384	R009	HID	101N410	TE PVC NETVITC R/H AIR 90X2" 1/4" corta	1	28,20 €
34385	R009	HID	101N411	TE PVC NETVITC R/H AIR 90X2" 1/2" corta	1	28,20 €
34386	R009	HID	101N412	TE PVC NETVITC R/H AIR 90X2" 3/4" corta	1	28,20 €
34387	R009	HID	101N413	TE PVC NETVITC R/H AIR 110X2" 1/4" corta	1	42,00 €
34388	R009	HID	101N414	TE PVC NETVITC R/H AIR 110X2" 1/2" corta	1	42,00 €
34389	R009	HID	101N415	TE PVC NETVITC R/H AIR 110X2" 3/4" corta	1	42,00 €

TE CORTA R/H SNS "AIR L"



Código	Cat.	Marca	Ref	Descripción		PVP
34390	R009	HID	101N540	TE PVC NETVITC R/H AIR L 90X2" 1/4" corta	1	28,20 €
34391	R009	HID	101N541	TE PVC NETVITC R/H AIR L 90X2" 1/2" corta	1	28,20 €
34392	R009	HID	101N542	TE PVC NETVITC R/H AIR L 90X2" 3/4" corta	1	28,20 €
34393	R009	HID	101N543	TE PVC NETVITC R/H AIR L 110X2" 1/4" corta	1	42,00 €
34394	R009	HID	101N544	TE PVC NETVITC R/H AIR L 110X2" 1/2" corta	1	42,00 €
34395	R009	HID	101N545	TE PVC NETVITC R/H AIR L 110X2" 3/4" corta	1	42,00 €

TE DOBLE SNS SALIDA R/H



Código	Cat.	Marca	Ref	Descripción		PVP
34396	R009	HID	101N700	TE DOBLE PVC NETVITC R/H 90X2"	1	49,35 €
34397	R009	HID	101N704	TE DOBLE PVC NETVITC R/H 110X2"	1	71,91 €

TE DOBLE SNS SALIDA ENC.



Código	Cat.	Marca	Ref	Descripción		PVP
34398	R009	HID	101N720	TE DOBLE PVC NETVITC S/ENC 90-63	1	46,88 €
34399	R009	HID	101N724	TE DOBLE PVC NETVITC S/ENC 110-63	1	69,06 €

TE DOBLE "AIR" SNS SALIDA R/H



Código	Cat.	Marca	Ref	Descripción		PVP
34400	R009	HID	101N730	TE DOBLE PVC NETVITC R/H AIR 90X2" 1/4"	1	54,65 €
34401	R009	HID	101N731	TE DOBLE PVC NETVITC R/H AIR 90X2" 1/2"	1	54,65 €
34402	R009	HID	101N732	TE DOBLE PVC NETVITC R/H AIR 90X2" 3/4"	1	54,65 €
34403	R009	HID	101N733	TE DOBLE PVC NETVITC R/H AIR 110X2" 1/4"	1	81,51 €
34404	R009	HID	101N734	TE DOBLE PVC NETVITC R/H AIR 110X2" 1/2"	1	81,51 €
34405	R009	HID	101N735	TE DOBLE PVC NETVITC R/H AIR 110X2" 3/4"	1	81,51 €

TE DOBLE "AIR" SNS SALIDA ENCOLAR



Código	Cat.	Marca	Ref	Descripción		PVP
34406	R009	HID	101N750	TE DOBLE PVC NETVITC S/ENC AIR 90-63 1/4"	1	51,96 €
34407	R009	HID	101N751	TE DOBLE PVC NETVITC S/ENC AIR 90-63 1/2"	1	51,96 €
34408	R009	HID	101N752	TE DOBLE PVC NETVITC S/ENC AIR 90-63 3/4"	1	51,96 €
34409	R009	HID	101N753	TE DOBLE PVC NETVITC S/ENC AIR 110/63-1/4"	1	78,30 €
34410	R009	HID	101N754	TE DOBLE PVC NETVITC S/ENC AIR 110-63 1/2"	1	78,30 €
34411	R009	HID	101N755	TE DOBLE PVC NETVITC S/ENC AIR 110-63 3/4"	1	78,30 €

CRUZ 90° SNS



Código	Cat.	Marca	Ref	Descripción		PVP
34412	R009	HID	101N167	CRUZ 90° PVC NETVITC 90	1	63,43 €
34413	R009	HID	101N168	CRUZ 90° PVC NETVITC 110	1	99,00 €
34414	R009	HID	101N169	CRUZ 90° PVC NETVITC 125	1	117,77 €
34415	R009	HID	101N171	CRUZ 90° PVC NETVITC 160	1	174,16 €
34416	R009	HID	101N172	CRUZ 90° PVC NETVITC 200	1	258,02 €

TAPÓN SNS



Código	Cat.	Marca	Ref	Descripción		PVP
34417	R009	HID	101N084	TAPON PVC NETVITC 50	1	9,47 €
34418	R009	HID	101N085	TAPON PVC NETVITC 63	1	9,47 €
34419	R009	HID	101N087	TAPON PVC NETVITC 90	1	12,57 €
34420	R009	HID	101N088	TAPON PVC NETVITC 110	1	26,24 €
34421	R009	HID	101N089	TAPON PVC NETVITC 125	1	33,69 €
34422	R009	HID	101N090	TAPON PVC NETVITC 140	1	46,88 €
34423	R009	HID	101N091	TAPON PVC NETVITC 160	1	53,38 €
34424	R009	HID	101N092	TAPON PVC NETVITC 200	1	67,53 €


TAPÓN SNS C/B



Código	Cat.	Marca	Ref	Descripción		PVP
34425	R009	HID	101N097	TAPON PVC NETVITC S/ENC C/B 90	1	38,75 €
34426	R009	HID	101N098	TAPON PVC NETVITC S/ENC C/B 110	1	55,88 €
34427	R009	HID	101N099	TAPÓN PVC NETVITC S/ENC C/B 125	1	66,62 €
34428	R009	HID	101N100	TAPON PVC NETVITC S/ENC C/B 140	1	98,74 €
34429	R009	HID	101N101	TAPON PVC NETVITC S/ENC C/B 160	1	120,09 €
34430	R009	HID	101N102	TAPON PVC NETVITC S/ENC C/B 200	1	185,93 €
34431	R009	HID	101N103	TAPON PVC NETVITC S/ENC C/B 225	1	185,93 €


REDUCCIÓN CÓNICA SNS



Código	Cat.	Marca	Ref	Descripción		PVP
34432	R009	HID	101N197	REDUCCION PVC NETVITC 110-90	1	13,12 €
34433	R009	HID	101N198	REDUCCION PVC NETVITC 125-90	1	20,91 €
34434	R009	HID	101N199	REDUCCION PVC NETVITC 125-110	1	21,75 €


MANGUITO SNS



Código	Cat.	Marca	Ref	Descripción		PVP
34435	R009	HID	101N067	MANGUITO PVC NETVITC 90	1	11,29 €
34436	R009	HID	101N068	MANGUITO PVC NETVITC 110	1	18,78 €


MANGUITO SNS C/B



Código	Cat.	Marca	Ref	Descripción		PVP
34437	R009	HID	101N077	MANGUITO PVC NETVITC S/ENC C/B 90	1	63,59 €
34438	R009	HID	101N078	MANGUITO PVC NETVITC S/ENC C/B 110	1	77,80 €

CODO 90° SNS



Código	Cat.	Marca	Ref	Descripción		PVP
51629	R009	HID	101N205	CODO 90° PP NETVITC 63	1	14,48 €
51630	R009	HID	101N207	CODO 90° PP NETVITC 90	1	19,40 €
51631	R009	HID	101N208	CODO 90° PP NETVITC 110	1	36,81 €
51632	R009	HID	101N209	CODO 90° PP NETVITC 125	1	50,00 €
51634	R009	HID	101N211	CODO 90° PP NETVITC 160	1	100,72 €
51635	R009	HID	101N212	CODO 90° PP NETVITC 200	1	152,69 €

CODO 90° SNS C/B SALIDA PE



Código	Cat.	Marca	Ref	Descripción		PVP
51636	R009	HID	101N215	CODO 90° PP NETVITC C/B 63	1	84,85 €
51637	R009	HID	101N217	CODO 90° PP NETVITC C/B 90	1	136,99 €
51638	R009	HID	101N218	CODO 90° PP NETVITC C/B 110	1	189,57 €
51639	R009	HID	101N219	CODO 90° PP NETVITC C/B 125	1	203,69 €
51641	R009	HID	101N221	CODO 90° PP NETVITC C/B 160	1	345,58 €
51642	R009	HID	101N222	CODO 90° PP NETVITC C/B 200	1	546,67 €

CODO 90° SNS "AIR"



Código	Cat.	Marca	Ref	Descripción		PVP
51682	R009	HID	101N305	CODO 90° PP NETVITC AIR 63X1/2"	1	18,66 €
51683	R009	HID	101N307	CODO 90° PP NETVITC AIR 90X3/4"	1	24,10 €
51684	R009	HID	101N309	CODO 90° PP NETVITC AIR 110X1"	1	43,58 €
51685	R009	HID	101N310	CODO 90° PP NETVITC AIR 125X2"	1	55,58 €
51686	R009	HID	101N312	CODO 90° PP NETVITC AIR 160X2"	1	112,55 €
51687	R009	HID	101N313	CODO 90° PP NETVITC AIR 200X2"	1	163,02 €

CODO 90° SNS "AIR" C/B, SALIDA PE



Código	Cat.	Marca	Ref	Descripción		PVP
51688	R009	HID	101N315	CODO 90° PP NETVITC C/B AIR 63X1/2"	1	105,20 €
51689	R009	HID	101N317	CODO 90° PP NETVITC C/B AIR 90X3/4"	1	141,66 €
51690	R009	HID	101N319	CODO 90° PP NETVITC C/B AIR 110X1"	1	196,43 €
51691	R009	HID	101N320	CODO 90° PP NETVITC C/B AIR 125X2"	1	216,37 €
51692	R009	HID	101N322	CODO 90° PP NETVITC C/B AIR 160X2"	1	268,44 €
51693	R009	HID	101N323	CODO 90° PP NETVITC C/B AIR 200X2"	1	584,83 €

CODO 90° SNS "AIR L" SALIDA R/H



Código	Cat.	Marca	Ref	Descripción		PVP
51735	R009	HID	101N830	CODO 90° PP NETVITC AIR L 90X3/4"	1	24,07 €
51736	R009	HID	101N832	CODO 90° PP NETVITC AIR L 110X1"	1	48,47 €

CODO 90° SNS "AIR L" R/H C/B SALIDA PE



Código	Cat.	Marca	Ref	Descripción		PVP
51737	R009	HID	101N840	CODO 90° PP NETVITC AIR L C/B 90X3/4"	1	141,64 €
51738	R009	HID	101N842	CODO 90° PP NETVITC AIR L C/B 110X1"	1	201,29 €

CODO 45° SNS



Código	Cat.	Marca	Ref	Descripción		PVP
51643	R009	HID	101N225	CODO 45° PP NETVITC 63	1	15,04 €
51644	R009	HID	101N227	CODO 45° PP NETVITC 45	1	20,25 €
51645	R009	HID	101N228	CODO 45° PP NETVITC 110	1	37,39 €

CODO 45° SNS C/B SALIDA PE



Código	Cat.	Marca	Ref	Descripción		PVP
51646	R009	HID	101N235	CODO 45° PP NETVITC C/B 63	1	88,23 €
51647	R009	HID	101N237	CODO 45° PP NETVITC C/B 45	1	137,79 €
51648	R009	HID	101N238	CODO 45° PP NETVITC C/B 110	1	201,13 €

TE 90° SNS



Código	Cat.	Marca	Ref	Descripción		PVP
51649	R009	HID	101N245	TE 90° PP NETVITC 63	1	15,91 €
51650	R009	HID	101N247	TE 90° PP NETVITC 90	1	30,20 €
51651	R009	HID	101N248	TE 90° PP NETVITC 110	1	47,14 €
51652	R009	HID	101N249	TE 90° PP NETVITC 125	1	70,38 €
51654	R009	HID	101N251	TE 90° PP NETVITC 160	1	122,49 €
51655	R009	HID	101N252	TE 90° PP NETVITC 200	1	175,97 €

TE 90° SNS C/B SALIDA PE



Código	Cat.	Marca	Ref	Descripción		PVP
51656	R009	HID	101N255	TE 90° PP NETVITC C/B 63	1	109,30 €
51657	R009	HID	101N257	TE 90° PP NETVITC C/B 90	1	206,49 €
51658	R009	HID	101N258	TE 90° PP NETVITC C/B 110	1	276,23 €
51659	R009	HID	101N259	TE 90° PP NETVITC C/B 125	1	316,14 €
51660	R009	HID	101N261	TE 90° PP NETVITC C/B 160	1	465,05 €
51661	R009	HID	101N262	TE 90° PP NETVITC C/B 200	1	766,94 €

TE CORTA R/H SNS



Código	Cat.	Marca	Ref	Descripción		PVP
51702	R009	HID	101N405	TE 90° PPFV NETVITC ROSCA H 63X1 1/2"	1	15,14 €
51703	R009	HID	101N406	TE 90° PPFV NETVITC ROSCA H 63X2"	1	15,62 €
51722	R009	HID	101N577	TE 90° CORTA PP NETVITC ROSCA H 90X2"	1	29,26 €
51723	R009	HID	101N578	TE 90° CORTA PP NETVITC ROSCA H 110X1"	1	42,40 €
51724	R009	HID	101N579	TE 90° CORTA PP NETVITC ROSCA H 110X1 1/4"	1	42,40 €
51725	R009	HID	101N580	TE 90° CORTA PP NETVITC ROSCA H 110X1 1/2"	1	42,40 €
51726	R009	HID	101N581	TE 90° CORTA PP NETVITC ROSCA H 110X2"	1	43,50 €

TE CORTA R/H SNS "AIR L"



Código	Cat.	Marca	Ref	Descripción		PVP
51710	R009	HID	101N430	TE 90° CORTA PPFV NETVITC AIR L ROSCA H 90X2"-1/4"	1	33,75 €
51711	R009	HID	101N431	TE 90° CORTA PPFV NETVITC AIR L ROSCA H 90X2"-1/2"	1	33,75 €
51712	R009	HID	101N432	TE 90° CORTA PPFV NETVITC AIR L ROSCA H 90X2"-3/4"	1	33,75 €
51713	R009	HID	101N433	TE 90° CORTA PPFV NETVITC AIR L ROSCA H 110X2"-1/4"	1	48,19 €
51714	R009	HID	101N434	TE 90° CORTA PPFV NETVITC AIR L ROSCA H 110X2"-1/2"	1	48,19 €
51715	R009	HID	101N435	TE 90° CORTA PPFV NETVITC AIR L ROSCA H 110X2"-3/4"	1	48,19 €

TE CORTA R/H SNS "AIR"



Código	Cat.	Marca	Ref	Descripción		PVP
51704	R009	HID	101N420	TE 90° CORTA PPFV NETVITC AIR ROSCA H 90X2"-1/4"	1	33,75 €
51705	R009	HID	101N421	TE 90° CORTA PPFV NETVITC AIR ROSCA H 90X2"-1/2"	1	33,75 €
51706	R009	HID	101N422	TE 90° CORTA PPFV NETVITC AIR ROSCA H 90X2"-3/4"	1	33,75 €
51707	R009	HID	101N423	TE 90° CORTA PPFV NETVITC AIR ROSCA H 110X2"-1/4"	1	48,19 €
51708	R009	HID	101N424	TE 90° CORTA PPFV NETVITC AIR ROSCA H 110X2"-1/2"	1	48,19 €
51709	R009	HID	101N425	TE 90° CORTA PPFV NETVITC AIR ROSCA H 110X2"-3/4"	1	48,19 €

TE DOBLE "AIR" SNS SALADA R/H



Código	Cat.	Marca	Ref	Descripción		PVP
51729	R009	HID	101N740	TE DOBLE PPFV NETVITC AIR ROSCA H 90X2"-1/4"	1	65,57 €
51730	R009	HID	101N741	TE DOBLE PPFV NETVITC AIR ROSCA H 90X2"-1/2"	1	65,57 €
51731	R009	HID	101N742	TE DOBLE PPFV NETVITC AIR ROSCA H 90X2"-3/4"	1	65,57 €
51732	R009	HID	101N743	TE DOBLE PPFV NETVITC AIR ROSCA H 110X2"-1/4"	1	97,82 €
51733	R009	HID	101N744	TE DOBLE PPFV NETVITC AIR ROSCA H 110X2"-1/2"	1	97,82 €
51734	R009	HID	101N745	TE DOBLE PPFV NETVITC AIR ROSCA H 110X2"-3/4"	1	97,82 €

TEDOUBLE SNS SALIDA R/H



Código	Cat.	Marca	Ref	Descripción		PVP
51727	R009	HID	101N710	TE DOBLE PPFV NETVITC ROSCA H 90X2"	1	59,24 €
51728	R009	HID	101N714	TE DOBLE PPFV NETVITC ROSCA H 110X2"	1	86,28 €

CRUZ 90° SNS



Código	Cat.	Marca	Ref	Descripción		PVP
51694	R009	HID	101N367	CRUZ 90° PP NETVITC 90	1	72,95 €
51695	R009	HID	101N368	CRUZ 90° PP NETVITC 110	1	113,86 €
51696	R009	HID	101N369	CRUZ 90° PP NETVITC 125	1	135,45 €
51697	R009	HID	101N371	CRUZ 90° PP NETVITC 160	1	200,04 €
51698	R009	HID	101N372	CRUZ 90° PP NETVITC 200	1	296,48 €

TAPÓN SNS



Código	Cat.	Marca	Ref	Descripción		PVP
51666	R009	HID	101N284	TAPON PP NETVITC 50	1	11,38 €
51667	R009	HID	101N285	TAPON PP NETVITC 63	1	11,38 €
54925	R005	HID	101N283	TAPON NETVITC 63	8	11,38 €
51668	R009	HID	101N287	TAPON PP NETVITC 90	1	15,03 €
51669	R009	HID	101N288	TAPON PP NETVITC 110	1	31,48 €
51670	R009	HID	101N289	TAPON PP NETVITC 125	1	38,74 €
51671	R009	HID	101N290	TAPON PP NETVITC 140	1	53,44 €
51672	R009	HID	101N291	TAPON PP NETVITC 160	1	62,78 €
51673	R009	HID	101N292	TAPON PP NETVITC 200	1	81,05 €

TAPÓN SNS C/B, SALIDA PE



Código	Cat.	Marca	Ref	Descripción		PVP
51674	R009	HID	101N295	TAPON PP NETVITC C/B 50	1	55,81 €
51675	R009	HID	101N297	TAPON PP NETVITC C/B 63	1	73,84 €
51676	R009	HID	101N298	TAPON PP NETVITC C/B 90	1	107,97 €
51677	R009	HID	101N299	TAPON PP NETVITC C/B 110	1	120,82 €
51678	R009	HID	101N300	TAPON PP NETVITC C/B 125	1	152,14 €
51679	R009	HID	101N301	TAPON PP NETVITC C/B 140	1	185,81 €
51680	R009	HID	101N302	TAPON PP NETVITC C/B 160	1	288,66 €
51681	R009	HID	101N303	TAPON PP NETVITC C/B 200	1	288,66 €

MANGUITO SNS



Código	Cat.	Marca	Ref	Descripción		PVP
51662	R009	HID	101N267	MANGUITO PP NETVITC 90	1	13,55 €
51663	R009	HID	101N268	MANGUITO PP NETVITC 110	1	22,53 €

MANGUITO SNS C/B, SALIDA PE



Código	Cat.	Marca	Ref	Descripción		PVP
51664	R009	HID	101N277	MANGUITO PP NETVITC C/B 90	1	130,98 €
51665	R009	HID	101N278	MANGUITO PP NETVITC C/B 110	1	181,90 €

REDUCCIÓN CÓNICA SNS



Código	Cat.	Marca	Ref	Descripción		PVP
51699	R009	HID	101N397	REDUCCION PP NETVITC 110X90	1	15,14 €
51700	R009	HID	101N398	REDUCCION PP NETVITC 125X90	1	25,03 €
51701	R009	HID	101N399	REDUCCION PP NETVITC 125X110	1	25,93 €

BRIDA SNS



Código	Cat.	Marca	Ref	Descripción		PVP
34439	R009	HID	101N909	BRIDA NETVITC 50	1	5,13 €
34440	R009	HID	101N910	BRIDA NETVITC 63	1	5,13 €
34441	R009	HID	101N911	BRIDA NETVITC 75	1	6,11 €
34442	R009	HID	101N912	BRIDA NETVITC 90	1	15,67 €
34443	R009	HID	101N913	BRIDA NETVITC 110	1	16,48 €
34444	R009	HID	101N914	BRIDA NETVITC 125	1	18,56 €
34445	R009	HID	101N915	BRIDA NETVITC 140	1	22,45 €
34446	R009	HID	101N916	BRIDA NETVITC 160	1	30,11 €
34447	R009	HID	101N917	BRIDA NETVITC 200	1	30,68 €

JUNTAS SNS "J-BIL"



Código	Cat.	Marca	Ref	Descripción		PVP
34448	R009	HID	1098384	JUNTA BILABIAL EPDM NETVITC 50 a/acero	1	23,73 €
34449	R009	HID	1098355	JUNTA BILABIAL EPDM NETVITC 63	1	5,64 €
34450	R009	HID	1098385	JUNTA BILABIAL EPDM NETVITC 63 a/acero	1	23,73 €
34451	R009	HID	1098356	JUNTA BILABIAL EPDM NETVITC 75	1	5,64 €
34452	R009	HID	1098387	JUNTA BILABIAL EPDM NETVITC 90 a/acero	1	38,63 €
34453	R009	HID	1098388	JUNTA BILABIAL EPDM NETVITC 110 a/acero	1	41,33 €
34454	R009	HID	1098389	JUNTA BILABIAL EPDM NETVITC 125 a/acero	1	52,62 €
34455	R009	HID	1098390	JUNTA BILABIAL EPDM NETVITC 140 a/acero	1	54,42 €
34456	R009	HID	1098391	JUNTA BILABIAL EPDM NETVITC 160 a/acero	1	57,50 €
34457	R009	HID	1098357	JUNTA BILABIAL EPDM NETVITC 200 a/acero	1	58,05 €

MODELO JUNTA "J-BIL" NETVITC SYSTEM®

Con Alma de Acero Inoxidable en su interior



Acero Inox A-4

Este modelo de junta facilita el montaje y desmontaje del sistema Netvitc System®.




Detalle de junta bilabial (J-BIL) sin presión. La presión que ejerce la brida sobre el sistema realiza la estanqueidad a baja presión.

Detalle de junta bilabial (J-BIL) con presión, en proceso de trabajo, ofreciendo un efecto hidráulico progresivo. Al aumentar la presión de la línea, aumenta la presión sobre los labios de la junta proporcionando una progresiva estanqueidad.

ENL. 3 PIEZAS SNS ENCOLAR



Código	Cat.	Marca	Ref	Descripción		PVP
34458	R009	HID	1010371	ENLACE 3 PIEZAS PVC NETVITC ENC C/B 40	1	18,40 €
34459	R009	HID	1010372	ENLACE 3 PIEZAS PVC NETVITC ENC C/B 50	1	22,29 €
34460	R009	HID	1010373	ENLACE 3 PIEZAS PVC NETVITC ENC C/B 63	1	29,03 €
34461	R009	HID	1010374	ENLACE 3 PIEZAS PVC NETVITC ENC C/B 75	1	35,87 €
34462	R009	HID	1010327	ENLACE 3 PIEZAS PVC NETVITC ENC C/B 90	1	28,70 €
34463	R009	HID	1010328	ENLACE 3 PIEZAS PVC NETVITC ENC C/B 110	1	55,15 €
34464	R009	HID	1010329	ENLACE 3 PIEZAS PVC NETVITC ENC C/B 125	1	71,29 €
34465	R009	HID	1010330	ENLACE 3 PIEZAS PVC NETVITC ENC C/B 140	1	94,61 €
34466	R009	HID	1010331	ENLACE 3 PIEZAS PVC NETVITC ENC C/B 160	1	114,35 €
34467	R009	HID	1010332	ENLACE 3 PIEZAS PVC NETVITC ENC C/B 200	1	195,70 €
34468	R009	HID	1010375	ENLACE 3 PIEZAS PVC NETVITC ENC C/B 225	1	197,53 €

ENL. 3 PIEZAS SNS ENCOLAR BS



Código	Cat.	Marca	Ref	Descripción		PVP
50737	R009	HID	1010333	ENLACE 3 PIEZAS PVC ENC NETVITC BS 1 1/4"	1	23,58 €
50738	R009	HID	1010334	ENLACE 3 PIEZAS PVC ENC NETVITC BS 1 1/2"	1	25,40 €
50739	R009	HID	1010335	ENLACE 3 PIEZAS PVC ENC NETVITC BS 2"	1	31,51 €
50740	R009	HID	1010336	ENLACE 3 PIEZAS PVC ENC NETVITC BS 2 1/2"	1	38,92 €
50741	R009	HID	1010337	ENLACE 3 PIEZAS PVC ENC NETVITC BS 3"	1	50,91 €
50742	R009	HID	1010338	ENLACE 3 PIEZAS PVC ENC NETVITC BS 4"	1	55,94 €
50743	R009	HID	1010340	ENLACE 3 PIEZAS PVC ENC NETVITC BS 5"	1	99,67 €
50744	R009	HID	1010341	ENLACE 3 PIEZAS PVC ENC NETVITC BS 6"	1	117,75 €
50745	R009	HID	1010342	ENLACE 3 PIEZAS PVC ENC NETVITC BS 8"	1	193,61 €

ENL. 3 PIEZAS SNS PE-PE



Código	Cat.	Marca	Ref	Descripción		PVP
34469	R009	HID	1010344	ENLACE 3 PIEZAS PE NETVITC 50	1	44,93 €
34470	R009	HID	1010345	ENLACE 3 PIEZAS PE NETVITC 63	1	58,02 €
34471	R009	HID	1010346	ENLACE 3 PIEZAS PE NETVITC 75	1	72,85 €
34472	R009	HID	1010347	ENLACE 3 PIEZAS PE NETVITC 90	1	103,08 €
34473	R009	HID	1010348	ENLACE 3 PIEZAS PE NETVITC 110	1	117,20 €
34474	R009	HID	1010349	ENLACE 3 PIEZAS PE NETVITC 125	1	145,05 €
34475	R009	HID	1010350	ENLACE 3 PIEZAS PE NETVITC 140	1	155,64 €
34476	R009	HID	1010351	ENLACE 3 PIEZAS PE NETVITC 160	1	171,34 €
34477	R009	HID	1010352	ENLACE 3 PIEZAS PE NETVITC 200	1	320,19 €
34478	R009	HID	1010353	ENLACE 3 PIEZAS PE NETVITC 225	1	320,19 €

ENL. 3 PIEZAS SNS PE-ENCOLAR



Código	Cat.	Marca	Ref	Descripción		PVP
29181	R009	HID	1010354	ENLACE 3 PIEZAS PE/PVC NETVITC PE/ENC 50	1	30,83 €
29182	R009	HID	1010355	ENLACE 3 PIEZAS PE/PVC NETVITC PE/ENC 63	1	43,62 €
29183	R009	HID	1010356	ENLACE 3 PIEZAS PE/PVC NETVITC PE/ENC 75	1	63,94 €
29184	R009	HID	1010357	ENLACE 3 PIEZAS PE/PVC NETVITC PE/ENC 90	1	81,48 €
29185	R009	HID	1010358	ENLACE 3 PIEZAS PE/PVC NETVITC PE/ENC 110	1	66,87 €
29186	R009	HID	1010359	ENLACE 3 PIEZAS PE/PVC NETVITC PE/ENC 125	1	123,57 €
34479	R009	HID	1010360	ENLACE 3 PIEZAS PE/PVC NETVITC PE/ENC 140	1	145,20 €
31134	R009	HID	1010361	ENLACE TRES PIEZAS PE PVC ENCOLAR NETVITC 160	1	96,27 €
34480	R009	HID	1010362	ENLACE 3 PIEZAS PE/PVC NETVITC PE/ENC 200	1	243,52 €
34481	R009	HID	1010363	ENLACE 3 PIEZAS PE/PVC NETVITC PE/ENC 225	1	243,52 €

CONEXIÓN SNS CON JUNTA ELÁSTICA



Código	Cat.	Marca	Ref	Descripción		PVP
54926	R005	HID	101N766	PORTABRIDA NETVITC-JE 160	2	51,30 €
54927	R005	HID	101N767	PORTABRIDA NETVITC-JE 200	1	54,00 €

CONEXIÓN ENCOLAR-SNS



Código	Cat.	Marca	Ref	Descripción		PVP
34482	R010	HID	101N977	VALONA PVC NETVITC 63	1	4,82 €
34483	R010	HID	101N980	VALONA PVC NETVITC 75	1	6,67 €
34484	R010	HID	101N981	VALONA PVC NETVITC 90	1	10,14 €
34485	R010	HID	101N983	VALONA PVC NETVITC 110	1	12,66 €
34486	R010	HID	101N986	VALONA PVC NETVITC 125	1	17,03 €
34487	R010	HID	101N988	VALONA PVC NETVITC 140	1	21,73 €
34488	R010	HID	101N990	VALONA PVC NETVITC 160	1	30,80 €
34489	R010	HID	101N992	VALONA PVC NETVITC 200	1	56,71 €

CONEXIÓN REDUCIDO ENC.SNS




Código	Cat.	Marca	Ref	Descripción		PVP
54928	R005	HID	101N975	PORTABRIDA RED NETVITC-ENC 63X40	16	4,82 €
54929	R005	HID	101N976	PORTABRIDA RED NETVITC-ENC 63X50	16	4,82 €
54930	R005	HID	101N979	PORTABRIDA RED NETVITC-ENC 63X75	16	4,82 €
54931	R005	HID	101N978	PORTABRIDA RED NETVITC-ENC 75X63	16	6,67 €
54932	R005	HID	101N982	PORTABRIDA RED NETVITC-ENC 125X90	8	17,03 €
54933	R005	HID	101N984	PORTABRIDA RED NETVITC-ENC 125X110	8	17,03 €
54934	R005	HID	101N985	PORTABRIDA RED NETVITC-ENC 160X110	4	30,80 €
54935	R005	HID	101N987	PORTABRIDA RED NETVITC-ENC 160X125	4	30,80 €
54936	R005	HID	101N989	PORTABRIDA RED NETVITC-ENC 160X160	4	30,80 €
54937	R005	HID	101N991	PORTABRIDA RED NETVITC-ENC 160X200	4	56,71 €
54938	R005	HID	101N993	PORTABRIDA RED NETVITC-ENC 200X160	4	56,71 €



Ejemplo de válvula de mariposa SNS® con conexión a junta elástica, une la versatilidad del SNS® y la rapidez de instalación de la junta elástica.


CONEXIÓN PE-SNS



Código	Cat.	Marca	Ref	Descripción		PVP
54939	R005	HID	101N951	PORTABRIDA NETVITC-PE 63	16	31,72 €
54940	R005	HID	101N953	PORTABRIDA NETVITC-PE 75	16	42,41 €
54941	R005	HID	101N954	PORTABRIDA NETVITC-PE 90	8	42,41 €
54942	R005	HID	101N956	PORTABRIDA NETVITC-PE 110	8	59,00 €
54943	R005	HID	101N958	PORTABRIDA NETVITC-PE 125	8	62,36 €
54944	R005	HID	101N959	PORTABRIDA NETVITC-PE 140	8	72,66 €
54945	R005	HID	101N961	PORTABRIDA NETVITC-PE 160	4	88,65 €
54946	R005	HID	101N962	PORTABRIDA NETVITC-PE 200	4	174,19 €


CONEXIÓN REDUCIDO PE SNS



Código	Cat.	Marca	Ref	Descripción		PVP
54947	R005	HID	101N950	PORTABRIDA RED NETVITC-PE 63X50	16	31,72 €
54948	R005	HID	101N952	PORTABRIDA RED NETVITC-PE 75X63	16	42,41 €
54949	R005	HID	101N955	PORTABRIDA RED NETVITC-PE 125X90	8	62,36 €
54950	R005	HID	101N957	PORTABRIDA RED NETVITC-PE 125X110	8	62,36 €
54951	R005	HID	101N960	PORTABRIDA RED NETVITC-PE 160X140	4	88,65 €
54952	R005	HID	101N963	PORTABRIDA RED NETVITC-PE 200X225	4	174,19 €

CONEXIÓN SNS CON VÁLVULA DE BOLA



Código	Cat.	Marca	Ref	Descripción		PVP
54830	R005	HID	111N806	SALIDA PVC NETVIT 63	20	14,77 €
54831	R005	HID	111N807	SALIDA PVC NETVIT 75	10	54,18 €
54832	R005	HID	111N808	SALIDA PVC NETVIT 90	5	59,09 €
54833	R005	HID	111N809	SALIDA PVC NETVIT 110	2	71,50 €
54834	R005	HID	111N810	SALIDA PVC NETVIT 125	2	85,67 €

CONEXIÓN BIDAS PVC-SNS



Código	Cat.	Marca	Ref	Descripción		PVP
54958	R005	HID	101N137	BRIDA TRANSICION NETVITC-PVC 90	8	23,26 €
54959	R005	HID	101N138	BRIDA TRANSICION NETVITC-PVC 110	8	29,43 €
54960	R005	HID	101N139	BRIDA TRANSICION NETVITC-PVC 125	8	33,67 €
54961	R005	HID	101N140	BRIDA TRANSICION NETVITC-PVC 125-140	8	33,67 €
54962	R005	HID	101N141	BRIDA TRANSICION NETVITC-PVC 160	8	54,58 €

CONEXIÓN BIDASPPFV-SNS



Código	Cat.	Marca	Ref	Descripción		PVP
54963	R005	HID	101N337	BRIDA TRANSICION NETVITC-PE 90	8	27,92 €
54964	R005	HID	101N338	BRIDA TRANSICION NETVITC-PE 110	8	35,34 €
54965	R005	HID	101N339	BRIDA TRANSICION NETVITC-PE 125	8	40,42 €
54966	R005	HID	101N340	BRIDA TRANSICION NETVITC-PE 125-140	8	40,42 €
54967	R005	HID	101N341	BRIDA TRANSICION NETVITC-PE 160	2	64,17 €

CONEXIÓN SISTEMA RANURADO-SNS



Código	Cat.	Marca	Ref	Descripción		PVP
54968	R005	HID	101N936	PORTABRIDA NETVITV 63X2"	8	24,24 €
54969	R005	HID	101N938	PORTABRIDA NETVITV 90X3"	4	27,26 €
54970	R005	HID	101N939	PORTABRIDA NETVITV 125X3"	4	29,98 €
54971	R005	HID	101N940	PORTABRIDA NETVITV 110X4"	4	31,33 €
54972	R005	HID	101N941	PORTABRIDA NETVITV 125X4"	4	35,24 €

CONEXIÓN R/H-SNS



Código	Cat.	Marca	Ref	Descripción		PVP
54973	R005	HID	101N918	PORTABRIDA NETVITC ROSCA H PE 63X2"	4	29,58 €
54974	R005	HID	101N919	PORTABRIDA NETVITC ROSCA H PE 90X1"	4	38,32 €
54975	R005	HID	101N920	PORTABRIDA NETVITC ROSCA H PE 90X2"	4	38,32 €
54976	R005	HID	101N921	PORTABRIDA NETVITC ROSCA H PE 90X3"	4	40,79 €
54977	R005	HID	101N924	PORTABRIDA NETVITC ROSCA H PE 110X2"	4	40,36 €
54978	R005	HID	101N926	PORTABRIDA NETVITC ROSCA H PE 110X3"	4	42,36 €
54979	R005	HID	101N927	PORTABRIDA NETVITC ROSCA H PE 110X4"	4	42,43 €
54980	R005	HID	101N929	PORTABRIDA NETVITC ROSCA H PE 125X2"	4	46,59 €
54981	R005	HID	101N930	PORTABRIDA NETVITC ROSCA H PE 125X21/2"	4	46,59 €
54982	R005	HID	101N931	PORTABRIDA NETVITC ROSCA H PE 125X3"	4	46,59 €
54983	R005	HID	101N932	PORTABRIDA NETVITC ROSCA H PE 125X4"	4	50,00 €

INSTRUCCIONES DE MONTAJE SNS® / SYSTEM OF ASSEMBLING SNS®



1. Colocar la junta J-BIL en la cara exterior del accesorio.



2. Presentar los elementos SNS® uno frente a otro.



3. Colocar brida SNS® inferior, encajándola en las valonas de los cuerpos.



4. Colocar brida superior.



5. Colocar la segunda brida de forma que queden alineadas y apretar los tornillos alternativamente.



6. La válvula queda correctamente instalada.

TORNILLERÍA SISTEMA NETVITC SYSTEM®

MEDIDA	ENLACE 3 P SNS® Y ACC.	VISORES LÍQUIDOS SNS®	VÁLV. MARIPOSA SNS®	VÁLV. RETENCIÓN LINEAL	VÁLVULA DE PIE	FILTROS SNS®	HIDRANTES
40-1 1/4" a 75-2 1/2"	M-6 x 25	M-6 x 25	M-6 x 25	M-6 x 25	M-6 x 25	—	—
90-3" a 110-4"	M-8 x 40	M-8 x 55	M-8 x 40	M-8 x 55	M-8 x 55	M-8 x 40	M-8 x 40
125-4 1/2"	M-8 x 55	M-8 x 55	M-8 x 55	M-8 x 55	M-8 x 55	M-8 x 55	—
140-5" a 225-8"	M-10 x 50	M-10 x 50	M-10 x 50	M-10 x 50	M-10 x 50	M-10 x 50	—

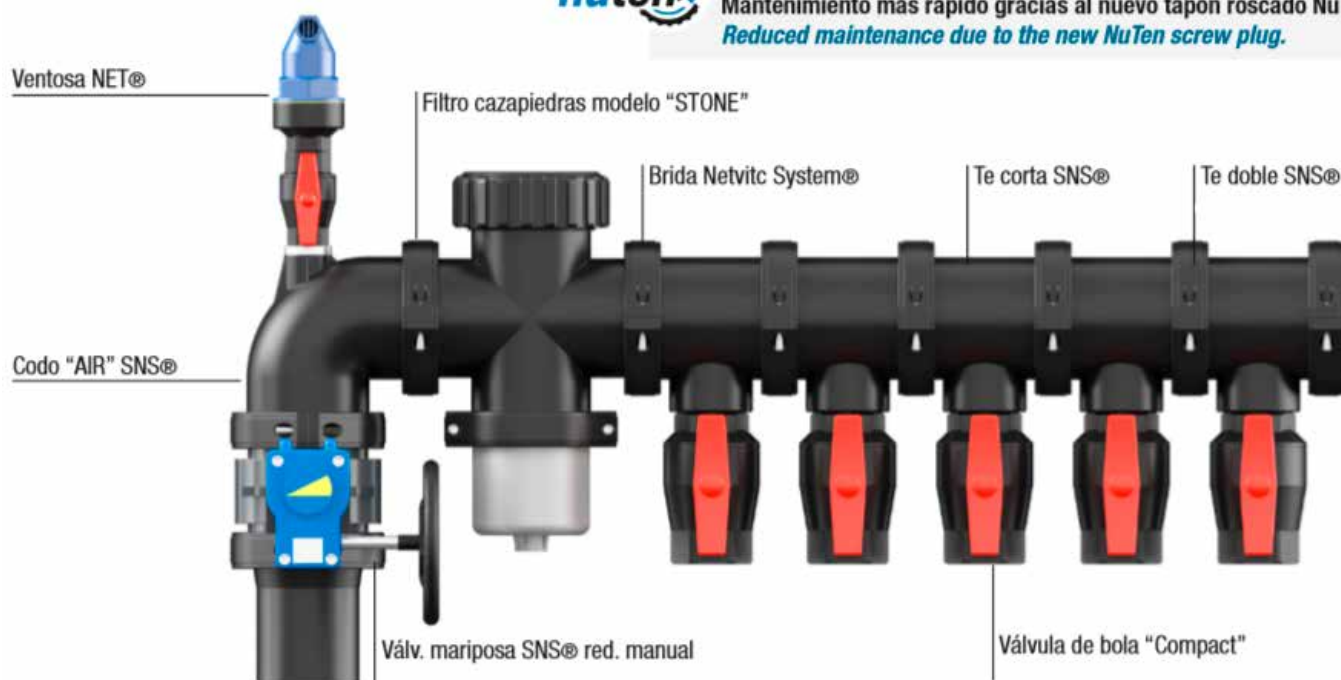
CÓDIGO / CODE	Acero Inoxidable A-2 / <i>Stainless Steel A-2</i>		Acero Inoxidable A-4 / <i>Stainless Steel A-4</i>	
	DIN 912		DIN 934	
99038	M-6 x 25		6	
99054	M-8 x 40		8	
99040	M-8 x 55		8	
99049	M-10 x 50		10	

HIDRANTES NETVITC SYSTEM®

El Sistema NETVITC SYSTEM®, gracias a su modularidad permite la composición de hidrantes con diferentes salidas y multitud de combinaciones. En el ejemplo, se denota la posibilidad de ampliar o disminuir el número de salidas en función de las necesidades.



Mantenimiento más rápido gracias al nuevo tapón roscado NuTen.
Reduced maintenance due to the new NuTen screw plug.



SALIDA ENCOLAR



Código	Cat.	Marca	Ref	Descripción		PVP
51768	R003	HID	108N008	FILTRO PVC VISOR NETVITC MALLA ENC 90	1	240,95 €
51769	R003	HID	108N009	FILTRO PVC VISOR NETVITC MALLA ENC 110	1	270,37 €
51770	R003	HID	108N010	FILTRO PVC VISOR NETVITC MALLA ENC 125	1	323,12 €
51771	R003	HID	108N011	FILTRO PVC VISOR NETVITC MALLA ENC 140	1	597,17 €
51772	R003	HID	108N012	FILTRO PVC VISOR NETVITC MALLA ENC 160	1	662,03 €
51773	R003	HID	108N013	FILTRO PVC VISOR NETVITC MALLA ENC 200	1	786,45 €

SALIDA PE-PE



Código	Cat.	Marca	Ref	Descripción		PVP
51774	R003	HID	108N048	FILTRO PVC VISOR NETVITC MALLA PE 90	1	293,98 €
51775	R003	HID	108N049	FILTRO PVC VISOR NETVITC MALLA PE 110	1	323,02 €
51776	R003	HID	108N050	FILTRO PVC VISOR NETVITC MALLA PE 125	1	375,77 €
51777	R003	HID	108N051	FILTRO PVC VISOR NETVITC MALLA PE 140	1	671,79 €
51778	R003	HID	108N052	FILTRO PVC VISOR NETVITC MALLA PE 160	1	742,19 €

SALIDA R/HEMBRA



Código	Cat.	Marca	Ref	Descripción		PVP
51781	R003	HID	108N027	FILTRO PVC VISOR NETVITC MALLA ROSCA H 2 1/2"	1	200,23 €
51782	R003	HID	108N028	FILTRO PVC VISOR NETVITC MALLA ROSCA H 3"	1	215,40 €
51783	R003	HID	108N029	FILTRO PVC VISOR NETVITC MALLA ROSCA H 4"	1	243,22 €

SALIDA NETVITC



Código	Cat.	Marca	Ref	Descripción		PVP
51779	R003	HID	108N018	FILTRO PVC VISOR NETVITC MALLA 3"	1	217,51 €
51780	R003	HID	108N019	FILTRO PVC VISOR NETVITC MALLA 4"	1	243,84 €

CARTUCHO FILTRO



Código	Cat.	Marca	Ref	Descripción		PVP
51787	R003	HID	108N089	CARTUCHO FILTRO NETVITC MALLA 125 80MESH	1	49,68 €
51788	R003	HID	108N091	CARTUCHO FILTRO NETVITC MALLA 160 80MESH	1	104,07 €

SALIDA BRIDAS



Código	Cat.	Marca	Ref	Descripción		PVP
51784	R003	HID	108N060	FILTRO PVC VISOR NETVITC MALLA BRIDAS 125	1	354,24 €
51785	R003	HID	108N061	FILTRO PVC VISOR NETVITC MALLA BRIDAS 125-140	1	354,24 €
	R003	HID	108N062			

SCREEN PLASTIC



Código	Cat.	Marca	Ref	Descripción		PVP
51789	R003	HID	108N169	FILTRO PVC VISOR NETVITC CESTA ENC 40	1	64,32 €
51790	R003	HID	108N170	FILTRO PVC VISOR NETVITC CESTA ENC 50	1	70,11 €
51791	R003	HID	108N171	FILTRO PVC VISOR NETVITC CESTA ENC 63	1	83,07 €
51792	R003	HID	108N172	FILTRO PVC VISOR NETVITC CESTA ENC 75	1	100,08 €

DATOS TÉCNICOS Y NORMATIVA UNE

Tabla de presiones nominales para Filtro modelo Screen		
	PN (bar)	PN (PSI)
Ø90 a 200	PN10	145

En tuberías según Norma UNE-EN 1452 (PVC-U) - UNE-EN 12201 (PE).
 For piping according to UNE-EN 1452 (PVC-U) and UNE-EN 12201 (PE).

Ver sistema Netvitc System® páginas 30-31. / See Netvitc System® pages 30-31. / Voir Netvitc System® pages 30-31.



El filtro SCREEN es perfecto para la protección de los elementos de la instalación frente a los sólidos en suspensión, pudiendo ser instalados como complemento a la filtración convencional y medida de seguridad ante cualquier fallo. En su instalación **es importante la colocación de válvulas de corte que permitan realizar las operaciones de limpieza de forma rápida y segura**, además de interferir lo menos posible en el funcionamiento de la instalación.

SALIDA ENCOLAR



	Cat.	Marca	Ref			
26399	R003	HID	108N608	FILTRO PPFV CAZAPIEDRA NETVITC Ø90 S/ENC	1	309,92 €
26400	R003	HID	108N609	FILTRO PPFV CAZAPIEDRA NETVITC Ø110 S/ENC	1	430,59 €
26401	R003	HID	108N610	FILTRO PPFV CAZAPIEDRA NETVITC Ø125 S/ENC	1	503,90 €
26402	R003	HID	108N611	FILTRO PPFV CAZAPIEDRA NETVITC Ø140 S/ENC	1	584,48 €
26403	R003	HID	108N612	FILTRO PPFV CAZAPIEDRA NETVITC Ø160 S/ENC	1	617,66 €
26404	R003	HID	108N613	FILTRO PPFV CAZAPIEDRA NETVITC Ø200 S/ENC	1	689,83 €

SALIDA PE-PE



Código	Cat.	Marca	Ref	Descripción		PVP
51800	R003	HID	108N648	FILTRO PVC VISOR NETVITC CESTA PE 90	1	334,40 €
51801	R003	HID	108N649	FILTRO PVC VISOR NETVITC CESTA PE 110	1	456,95 €
51802	R003	HID	108N650	FILTRO PVC VISOR NETVITC CESTA PE 125	1	583,16 €
51803	R003	HID	108N651	FILTRO PVC VISOR NETVITC CESTA PE 140	1	657,95 €
51804	R003	HID	108N652	FILTRO PVC VISOR NETVITC CESTA PE 160	1	797,18 €
51805	R003	HID	108N653	FILTRO PVC VISOR NETVITC CESTA PE 200	1	901,63 €

SALIDA NETVITC



Código	Cat.	Marca	Ref	Descripción		PVP
51793	R003	HID	108N616	FILTRO PVC VISOR NETVITC CAZAPIEDRAS 3"	1	303,76 €
51794	R003	HID	108N617	FILTRO PVC VISOR NETVITC CAZAPIEDRAS 4"	1	396,20 €
51795	R003	HID	108N618	FILTRO PVC VISOR NETVITC CAZAPIEDRAS 125X90	1	419,18 €
51796	R003	HID	108N619	FILTRO PVC VISOR NETVITC CAZAPIEDRAS 125X110	1	427,96 €

SALIDA R/HEMBRA



Código	Cat.	Marca	Ref	Descripción		PVP
51797	R003	HID	108N627	FILTRO PVC VISOR NETVITC CAZAPIEDRAS ROSCA H 2 1/2"	1	419,18 €
51798	R003	HID	108N628	FILTRO PVC VISOR NETVITC CAZAPIEDRAS ROSCA H 3"	1	427,96 €
51799	R003	HID	108N629	FILTRO PVC VISOR NETVITC CAZAPIEDRAS ROSCA H 4"	1	427,96 €

SALIDA BRIDA



Código	Cat.	Marca	Ref	Descripción		PVP
51806	R003	HID	108N668	FILTRO PVC VISOR NETVITC CESTA BRIDA 90	1	325,58 €
51807	R003	HID	108N669	FILTRO PVC VISOR NETVITC CESTA BRIDA 110	1	427,96 €
51808	R003	HID	108N670	FILTRO PVC VISOR NETVITC CESTA BRIDA 125	1	525,14 €
51809	R003	HID	108N671	FILTRO PVC VISOR NETVITC CESTA BRIDA 125-140	1	525,14 €
51810	R003	HID	108N672	FILTRO PVC VISOR NETVITC CESTA BRIDA 160	1	642,44 €

CUERPO CAZAPIEDRAS



Código	Cat.	Marca	Ref	Descripción		PVP
51806	R003	HID	108N668	FILTRO PVC VISOR NETVITC CESTA BRIDA 90	1	325,58 €
51807	R003	HID	108N669	FILTRO PVC VISOR NETVITC CESTA BRIDA 110	1	427,96 €
54984	R003	HID	108N690	CUERPO FILTOR CAZAPIEDRAS 125	1	416,26 €
54985	R003	HID	108N692	CUERPO FILTOR CAZAPIEDRAS 160	1	521,70 €
54986	R003	HID	108N693	CUERPO FILTOR CAZAPIEDRAS 200	1	591,35 €

MALLA CAZAPIEDRAS



Código	Cat.	Marca	Ref	Descripción		PVP
54987	R003	HID	108N188	CESTA FILTRO CAZAPIEDRAS 5mm Ø90	4	39,63 €
54988	R003	HID	108N189	CESTA FILTRO CAZAPIEDRAS 5mm Ø110	1	44,51 €
54989	R003	HID	108N190	CESTA FILTRO CAZAPIEDRAS 5mm Ø125	2	55,02 €
54990	R003	HID	108N192	CESTA FILTRO CAZAPIEDRAS 5mm Ø160	2	66,55 €
54991	R003	HID	108N193	CESTA FILTRO CAZAPIEDRAS 5mm Ø200	2	93,68 €

LIMPIEZA CAZAPIEDRAS "STONE"

Los Filtros Netvitc System® con su nueva tuerca NuTen, hacen su limpieza aún más cómoda.



1. Desmontar la tapa superior NuTen. / *Disassembling the upper cover NuTen.*
2. Extraer la malla y limpiar. / *Removing the screen and cleaning.*
3. Introducir la malla PPFV y cerrar la tapa superior. / *Introducing the screen and assembling the upper access cap.*

DATOS TÉCNICOS Y NORMATIVA UNE

Tabla de presiones nominales para Filtro cazapiedras modelo Stone		
	PN (bar)	PN (PSI)
Ø90 a 200	PN10	145

En tuberías según Norma UNE-EN 1452 (PVC-U) - UNE-EN 12201 (PE).

SALIDA ENCOLAR



Código	Cat.	Marca	Ref	Descripción		PVP
51811	R003	HID	108N901	FILTRO PVC VISOR NETVITC CAZAPIEDRAS VCAL ENC 90	1	353,30 €
51812	R003	HID	108N902	FILTRO PVC VISOR NETVITC CAZAPIEDRAS VCAL ENC 110	1	490,87 €

SALIDA PE-PE



Código	Cat.	Marca	Ref	Descripción		PVP
51813	R003	HID	108N911	FILTRO PVC VISOR NETVITC CAZAPIEDRAS VCAL PE 90	1	389,59 €
51814	R003	HID	108N912	FILTRO PVC VISOR NETVITC CAZAPIEDRAS VCAL PE 110	1	532,35 €

SALIDA NETVITC



Código	Cat.	Marca	Ref	Descripción		PVP
51819	R003	HID	108N951	FILTRO PVC VISOR NETVITC CAZAPIEDRAS VCAL 3"	1	353,87 €
51820	R003	HID	108N952	FILTRO PVC VISOR NETVITC CAZAPIEDRAS VCAL 4"	1	498,60 €

SALIDA R/HEMBRA



Código	Cat.	Marca	Ref	Descripción		PVP
51815	R003	HID	108N921	FILTRO PVC VISOR NETVITC CAZAPIEDRAS VCAL BRIDA 90	1	353,87 €
51816	R003	HID	108N922	FILTRO PVC VISOR NETVITC CAZAPIEDRAS VCAL BRIDA 110	1	488,38 €

SALIDA BRIDA



Código	Cat.	Marca	Ref	Descripción		PVP
51817	R003	HID	108N931	FILTRO PVC VISOR NETVITC CAZAPIEDRAS VCAL ROSCA H 3"	1	379,31 €
51818	R003	HID	108N932	FILTRO PVC VISOR NETVITC CAZAPIEDRAS VCAL ROSCA H 4"	1	498,60 €

CUERPO CAZAPIEDRAS



Código	Cat.	Marca	Ref	Descripción		PVP
54992	R003	HID	108N941	CUERPO FILTRO CAZAPIEDRAS VCAL 90	2	229,80 €
54993	R003	HID	108N942	CUERPO FILTRO CAZAPIEDRAS VCAL 110	2	382,31 €

CESTA CAZAPIEDRAS



Código	Cat.	Marca	Ref	Descripción		PVP
54994	R003	HID	108N961	CESTA CAZAPIEDRAS 90	2	17,05 €
54995	R003	HID	108N962	CESTA CAZAPIEDRAS 110	2	20,32 €



Los filtros cazapiedras adoptan la **nueva tapa NuTen** en su cierre inferior, dotándolos de un **sistema de cierre rápido** que otorga mayor rapidez y comodidad a la hora de realizar las labores de mantenimiento.

PROCESO DE LIMPIEZA FILTRO CAZAPIEDRAS VERTICAL

ÚNICO um
en el **mercado**

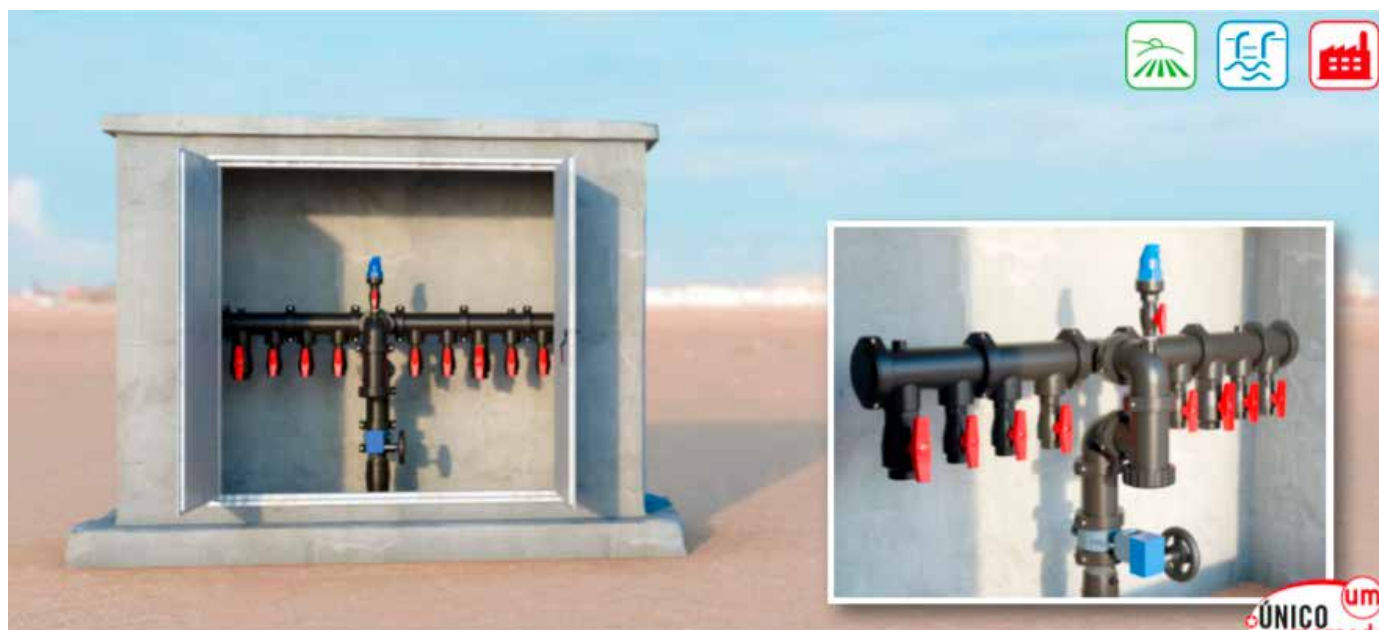
El **filtro cazapiedras vertical Netvitc System®**, es **único en el mercado** por su diseño específico para ser **instalado en vertical**. Se trata de una optimización frente a los cazapiedras tradicionales en forma de Y, que son diseños horizontales que al utilizarse de forma vertical provocan que los sólidos queden en circulación.

Su diseño íntegramente en materiales plásticos (PPFV), es una **garantía frente a la corrosión y los actos vandálicos**. La posibilidad de utilizar conexiones Rosca Hembra, Brida, Encolar, Netvitc® y PE-PE, hacen del cazapiedras vertical un elemento polivalente en sus salidas de conexión.



Las operaciones de limpieza deberán realizarse sin presión.

1. El cazapiedras vertical retiene los sólidos de gran tamaño, que quedan atrapados en la parte inferior, quedando fuera del flujo, evitando arrastres sucesivos.
2. Desmontar el tapón NuTen inferior para eliminar la suciedad.
3. Montar nuevamente el tapón NuTen y seguir trabajando.



Ejemplo de hidrante de riego multiusuario modular Netvitc System®. Las características del sistema Netvitc System® permiten una perfecta adaptación para cada instalación. En primer término vemos el **cazapiedras vertical**, que nos permite optimizar el diseño buscando el máximo aprovechamiento del espacio y la máxima facilidad en el mantenimiento gracias a su **tapón NuTen**.

VÁLVULA NETVITC SYSTEM



Código	Cat.	Marca	Ref	Descripción		PVP
51826	R010	HID	109N001	VAL PVC MARIPOSA NETVITC 63-75	1	124,27 €
51827	R010	HID	109N002	VAL PVC MARIPOSA NETVITC 90	1	137,27 €
51828	R010	HID	109N003	VAL PVC MARIPOSA NETVITC 110	1	151,01 €
51829	R010	HID	109N004	VAL PVC MARIPOSA NETVITC 125	1	173,22 €
51830	R010	HID	109N005	VAL PVC MARIPOSA NETVITC 140	1	178,47 €
51831	R010	HID	109N006	VAL PVC MARIPOSA NETVITC 160	1	205,90 €
51832	R010	HID	109N007	VAL PVC MARIPOSA NETVITC 200-225	1	300,10 €

SALIDA ENCOLAR



Código	Cat.	Marca	Ref	Descripción		PVP
51833	R010	HID	109N020	VAL PVC MARIPOSA NETVITC C/B ENC 63	1	137,78 €
18937	R010	HID	109N021	VAL. PVC MARIPOSA ENCOLAR 75 NETVITC	1	137,78 €
51834	R010	HID	109N022	VAL PVC MARIPOSA NETVITC C/B ENC 90	1	189,56 €
32719	R010	HID	109N023	VAL. PVC MARIPOSA ENCOLAR 110 NETVITC	1	216,54 €
51835	R010	HID	109N024	VAL PVC MARIPOSA NETVITC C/B ENC 125	1	258,57 €
51836	R010	HID	109N025	VAL PVC MARIPOSA NETVITC C/B ENC 140	1	283,44 €
31366	R010	HID	109N026	VAL. PVC MARIPOSA ENCOLAR 160 NETVITC	1	375,93 €
51837	R010	HID	109N027	VAL PVC MARIPOSA NETVITC C/B ENC 200	1	509,08 €
51838	R010	HID	109N028	VAL PVC MARIPOSA NETVITC C/B ENC 225	1	509,08 €


SALIDA PE/ENCOLAR



Código	Cat.	Marca	Ref	Descripción		PVP
51848	R010	HID	109N060	VAL PVC MARIPOSA NETVITC C/B PE-ENC 63	1	171,05 €
51849	R010	HID	109N061	VAL PVC MARIPOSA NETVITC C/B PE-ENC 75	1	171,05 €
51850	R010	HID	109N062	VAL PVC MARIPOSA NETVITC C/B PE-ENC 90	1	218,33 €
51851	R010	HID	109N063	VAL PVC MARIPOSA NETVITC C/B PE-ENC 110	1	257,00 €
51852	R010	HID	109N064	VAL PVC MARIPOSA NETVITC C/B PE-ENC 125	1	309,34 €
51853	R010	HID	109N065	VAL PVC MARIPOSA NETVITC C/B PE-ENC 140	1	339,33 €
51854	R010	HID	109N066	VAL PVC MARIPOSA NETVITC C/B PE-ENC 160	1	450,19 €
51855	R010	HID	109N067	VAL PVC MARIPOSA NETVITC C/B PE-ENC 200	1	575,08 €
51856	R010	HID	109N068	VAL PVC MARIPOSA NETVITC C/B PE-ENC 225	1	575,08 €


SALIDA PE/PE



Código	Cat.	Marca	Ref	Descripción		PVP
51839	R010	HID	109N030	VAL PVC MARIPOSA NETVITC C/B PE 63	1	185,03 €
51840	R010	HID	109N031	VAL PVC MARIPOSA NETVITC C/B PE 75	1	186,78 €
51841	R010	HID	109N032	VAL PVC MARIPOSA NETVITC C/B PE 90	1	225,50 €
51842	R010	HID	109N033	VAL PVC MARIPOSA NETVITC C/B PE 110	1	265,12 €
51843	R010	HID	109N034	VAL PVC MARIPOSA NETVITC C/B PE 125	1	318,87 €
51844	R010	HID	109N035	VAL PVC MARIPOSA NETVITC C/B PE 140	1	349,61 €
51845	R010	HID	109N036	VAL PVC MARIPOSA NETVITC C/B PE 160	1	464,98 €
51846	R010	HID	109N037	VAL PVC MARIPOSA NETVITC C/B PE 200	1	602,38 €
51847	R010	HID	109N038	VAL PVC MARIPOSA NETVITC C/B PE 225	1	602,38 €


MIXTA ACODADA "AIR"



Código	Cat.	Marca	Ref	Descripción		PVP
51862	R010	HID	109N132	VAL PVC MARIPOSA NETVITC ACODADA AIR MIXTA 90X3/4"	1	203,04 €
51863	R010	HID	109N133	VAL PVC MARIPOSA NETVITC ACODADA AIR MIXTA 110X1"	1	230,75 €
51864	R010	HID	109N135	VAL PVC MARIPOSA NETVITC ACODADA AIR MIXTA 125X2"	1	283,41 €
51865	R010	HID	109N140	VAL PVC MARIPOSA NETVITC ACODADA AIR MIXTA 160X2"	1	400,02 €
51866	R010	HID	109N142	VAL PVC MARIPOSA NETVITC ACODADA AIR MIXTA 200X2"	1	530,47 €

VÁLVULA NETVITC SYSTEM ACODADA



Código	Cat.	Marca	Ref	Descripción		PVP
51857	R010	HID	109N102	VAL PVC MARIPOSA NETVITC ACODADA 90	1	205,48 €
51858	R010	HID	109N103	VAL PVC MARIPOSA NETVITC ACODADA 110	1	240,77 €
51859	R010	HID	109N104	VAL PVC MARIPOSA NETVITC ACODADA 125	1	302,27 €
51860	R010	HID	109N106	VAL PVC MARIPOSA NETVITC ACODADA 160	1	437,13 €
51861	R010	HID	109N107	VAL PVC MARIPOSA NETVITC ACODADA 200	1	572,24 €

MOTOR ELÉCTRICO S/ENCOLAR



Código	Cat.	Marca	Ref	Descripción		PVP
51867	R010	HID	109N300	VAL PVC MARIPOSA ACT ELECT NETVITC ENC 63	1	1.217,71 €
51868	R010	HID	109N301	VAL PVC MARIPOSA ACT ELECT NETVITC ENC 75	1	1.226,45 €
51869	R010	HID	109N302	VAL PVC MARIPOSA ACT ELECT NETVITC ENC 90	1	1.316,37 €
51870	R010	HID	109N303	VAL PVC MARIPOSA ACT ELECT NETVITC ENC 110	1	1.328,14 €
51871	R010	HID	109N304	VAL PVC MARIPOSA ACT ELECT NETVITC ENC 125	1	2.330,00 €
51872	R010	HID	109N305	VAL PVC MARIPOSA ACT ELECT NETVITC ENC 140	1	2.340,87 €
51873	R010	HID	109N306	VAL PVC MARIPOSA ACT ELECT NETVITC ENC 160	1	2.376,28 €
51874	R010	HID	109N307	VAL PVC MARIPOSA ACT ELECT NETVITC ENC 200	1	2.553,07 €
51875	R010	HID	109N308	VAL PVC MARIPOSA ACT ELECT NETVITC ENC 225	1	2.553,07 €

MANO REDUCTOR S/ENCOLAR



Código	Cat.	Marca	Ref	Descripción		PVP
51894	R010	HID	109N330	VAL PVC MARIPOSA REDUCT MAN NETVITC ENC 63	1	406,02 €
51895	R010	HID	109N331	VAL PVC MARIPOSA REDUCT MAN NETVITC ENC 75	1	416,45 €
51896	R010	HID	109N332	VAL PVC MARIPOSA REDUCT MAN NETVITC ENC 90	1	445,75 €
51897	R010	HID	109N333	VAL PVC MARIPOSA REDUCT MAN NETVITC ENC 110	1	460,58 €
51898	R010	HID	109N334	VAL PVC MARIPOSA REDUCT MAN NETVITC ENC 125	1	475,48 €
51899	R010	HID	109N335	VAL PVC MARIPOSA REDUCT MAN NETVITC ENC 140	1	487,32 €
51900	R010	HID	109N336	VAL PVC MARIPOSA REDUCT MAN NETVITC ENC 160	1	522,99 €
51901	R010	HID	109N337	VAL PVC MARIPOSA REDUCT MAN NETVITC ENC 200	1	919,98 €
51902	R010	HID	109N338	VAL PVC MARIPOSA REDUCT MAN NETVITC ENC 225	1	919,98 €

ACT. NEUMÁTICO S/ENC. SIMP. EFECTO



Código	Cat.	Marca	Ref	Descripción		PVP
51876	R010	HID	109N310	VAL PVC MARIPOSA ACT NEUM S/E NETVITC ENC 63	1	965,54 €
51877	R010	HID	109N311	VAL PVC MARIPOSA ACT NEUM S/E NETVITC ENC 75	1	975,70 €
51878	R010	HID	109N312	VAL PVC MARIPOSA ACT NEUM S/E NETVITC ENC 90	1	1.135,13 €
51879	R010	HID	109N313	VAL PVC MARIPOSA ACT NEUM S/E NETVITC ENC 110	1	1.194,55 €
51880	R010	HID	109N314	VAL PVC MARIPOSA ACT NEUM S/E NETVITC ENC 125	1	1.681,87 €
51881	R010	HID	109N315	VAL PVC MARIPOSA ACT NEUM S/E NETVITC ENC 140	1	1.705,64 €
51882	R010	HID	109N316	VAL PVC MARIPOSA ACT NEUM S/E NETVITC ENC 160	1	2.216,76 €
51883	R010	HID	109N317	VAL PVC MARIPOSA ACT NEUM S/E NETVITC ENC 200	1	2.423,26 €
51884	R010	HID	109N318	VAL PVC MARIPOSA ACT NEUM S/E NETVITC ENC 225	1	2.423,26 €

ACT. NEUMÁTICO S/ENC. DOBLE EFECTO



Código	Cat.	Marca	Ref	Descripción		PVP
51885	R010	HID	109N320	VAL PVC MARIPOSA ACT NEUM D/E NETVITC ENC 63	1	630,79 €
51886	R010	HID	109N321	VAL PVC MARIPOSA ACT NEUM D/E NETVITC ENC 75	1	639,46 €
51887	R010	HID	109N322	VAL PVC MARIPOSA ACT NEUM D/E NETVITC ENC 90	1	677,50 €
51888	R010	HID	109N323	VAL PVC MARIPOSA ACT NEUM D/E NETVITC ENC 110	1	695,33 €
51889	R010	HID	109N324	VAL PVC MARIPOSA ACT NEUM D/E NETVITC ENC 125	1	909,23 €
51890	R010	HID	109N325	VAL PVC MARIPOSA ACT NEUM D/E NETVITC ENC 140	1	933,06 €
51891	R010	HID	109N326	VAL PVC MARIPOSA ACT NEUM D/E NETVITC ENC 160	1	944,95 €
51892	R010	HID	109N327	VAL PVC MARIPOSA ACT NEUM D/E NETVITC ENC 200	1	1.251,39 €
51893	R010	HID	109N328	VAL PVC MARIPOSA ACT NEUM D/E NETVITC ENC 225	1	1.251,39 €

DATOS TÉCNICOS Y NORMATIVA UNE

Tabla de presiones nominales para la Familia 09N		
	PN (bar)	PN (PSI)
Ø63 a 160	PN10	145
Ø200 a 225	PN6	87

En tuberías según Norma UNE-EN 1452 (PVC-U), UNE-EN 12201 (PE).

Por sus sistema de enlace NETVITC SYSTEM®, para su CORRECTO DESMONTAJE es imprescindible que la instalación de la tubería permita una movilidad suficiente para extraer el cuerpo central, y realizar posteriores operaciones de montaje y desmontaje.

SALIDA ROSCA HEMBRA



Código	Cat.	Marca	Ref	Descripción		PVP
51903	R010	HID	110N006	MANGUITO PVC NETVITC RANURADO ROSCA H 1 1/2"	1	8,67 €
51904	R010	HID	110N007	MANGUITO PVC NETVITC RANURADO ROSCA H 2"	1	10,58 €
51905	R010	HID	110N008	MANGUITO PVC NETVITC RANURADO ROSCA H 2 1/2"	1	13,31 €
51906	R010	HID	110N009	MANGUITO PVC NETVITC RANURADO ROSCA H 3"	1	22,13 €
51907	R010	HID	110N010	MANGUITO PVC NETVITC RANURADO ROSCA H 4"	1	32,14 €

SALIDA ROSCA HEMBRA NPT



Código	Cat.	Marca	Ref	Descripción		PVP
51932	R010	HID	110N207	MANGUITO PVC NETVITC RANURADO NPT ROSCA H 2"	1	11,89 €
51933	R010	HID	110N209	MANGUITO PVC NETVITC RANURADO NPT ROSCA H 3"	1	23,32 €
51934	R010	HID	110N210	MANGUITO PVC NETVITC RANURADO NPT ROSCA H 4"	1	33,24 €

SALIDA ENCOLAR



Código	Cat.	Marca	Ref	Descripción		PVP
51908	R010	HID	110N016	MANGUITO PVC NETVITC RANURADO ENC 50	1	7,07 €
54996	R009	HID	110N017	MANGUITO PVC NETVITC ENC 63X75	20	8,37 €
51909	R010	HID	110N018	MANGUITO PVC NETVITC RANURADO ENC 75	1	12,55 €
51910	R010	HID	110N019	MANGUITO PVC NETVITC RANURADO ENC 90	1	18,69 €
51911	R010	HID	110N020	MANGUITO PVC NETVITC RANURADO ENC 110	1	25,24 €
51912	R010	HID	110N023	MANGUITO PVC NETVITC RANURADO ENC 160	1	60,83 €

SALIDA ENCOLAR ANSI



Código	Cat.	Marca	Ref	Descripción		PVP
51935	R010	HID	110N217	MANGUITO PVC NETVITC RANURADO ANSI ROSCA H 2"	1	9,69 €
51936	R010	HID	110N219	MANGUITO PVC NETVITC RANURADO ANSI ROSCA H 3"	1	19,92 €
51937	R010	HID	110N220	MANGUITO PVC NETVITC RANURADO ANSI ROSCA H 4"	1	26,41 €

TAPÓN NETVITC



Código	Cat.	Marca	Ref	Descripción		PVP
51919	R010	HID	110N076	TAPON PVC NETVITC 50	1	6,49 €
51920	R010	HID	110N077	TAPON PVC NETVITC 63	1	8,07 €
51921	R010	HID	110N079	TAPON PVC NETVITC 90	1	18,01 €
51922	R010	HID	110N080	TAPON PVC NETVITC 110	1	26,12 €
51923	R010	HID	110N083	TAPON PVC NETVITC 160	1	56,01 €

BRIDA NETVITC



Código	Cat.	Marca	Ref	Descripción		PVP
51913	R010	HID	110N031	BRIDA NETVITC 1 1/2"	1	12,91 €
54997	R009	HID	110N032	BRIDA NETVITC 2"	20	21,65 €
51914	R010	HID	110N033	BRIDA NETVITC 2 1/2"	1	25,20 €
51930	R010	HID	110N150	BRIDA PVC REDUCIDA NETVITC 3"X2"	1	45,58 €
51915	R010	HID	110N034	BRIDA NETVITC 3"	1	29,75 €
51931	R010	HID	110N151	BRIDA PVC REDUCIDA NETVITC 4"X3"	1	66,16 €
51916	R010	HID	110N035	BRIDA NETVITC 4"	1	48,76 €
51917	R010	HID	110N038	BRIDA NETVITC 6"	1	92,52 €
51918	R010	HID	110N039	BRIDA NETVITC 8"	1	132,11 €

MANGUITO TRANSICIÓN PE- NETVITC



Código	Cat.	Marca	Ref	Descripción		PVP
51924	R010	HID	110N086	MANGUITO PVC NETVITC TERMOFUSION 50	1	12,85 €
51925	R010	HID	110N087	MANGUITO PVC NETVITC TERMOFUSION 63	1	20,41 €
51926	R010	HID	110N088	MANGUITO PVC NETVITC TERMOFUSION 75	1	23,95 €
51927	R010	HID	110N089	MANGUITO PVC NETVITC TERMOFUSION 90	1	26,79 €
51928	R010	HID	110N090	MANGUITO PVC NETVITC TERMOFUSION 110	1	33,46 €
51929	R010	HID	110N093	MANGUITO PVC NETVITC TERMOFUSION 160	1	57,38 €



Reducción de medida

En la imagen tenemos una sección de una unión realizada con una brida reducida con manguitos de PVC, uno de Ø90 y otro de Ø63. En el detalle se aprecia como la junta netvitc asienta sobre cada uno de los manguitos, realizando un cierre hidráulico perfecto que aumenta cuanto mayor sea la presión.

DATOS TÉCNICOS Y NORMATIVA UNE

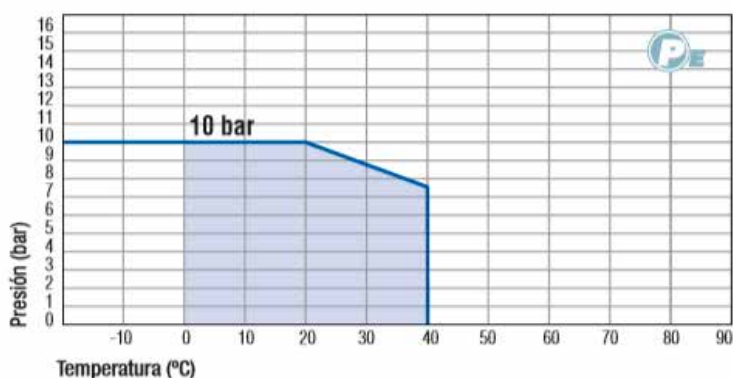
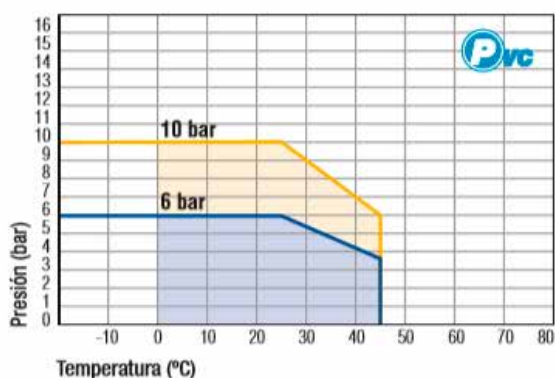


Tabla de presiones nominales para la Familia 10N

	PN (bar)	PN (PSI)
Ø50 a 200 PA	PN10	145
Ø50 a 160 PE	PN10	145
1 1/2" a 4"	PN10	145
Ø50 a 125 PVC	PN10	145
Ø160 PVC	PN6	87

En tuberías según Norma UNE-EN 1452 (PVC-U), UNE-EN 12201 (PE).

USO-APRIETE TORNILLOS

El sistema combina dos calidades de acero inox, (tuercas en A-4 y tornillos en A-2), esto produce una menor posibilidad de gripaje a la hora de apretar los tornillos. No obstante, se tendrá presente no superar los pares de apriete del tornillo. Para un montaje correcto el modo de apriete de los tornillos debe ser alternativo y progresivo. Ver gráfico a continuación.

Diámetro bridas Clamp diameter	Rosca / Thread	Par. máximo (N-m) / Max torque (N-m)
Ø50 y Ø63	M8	16
Ø75, 90 y 110	M-10	32
Ø160 y 200	M-12	48



Modo incorrecto de apriete.

Apretar un lado totalmente y después pasar al otro: 1-1-1-1-1-1, 2-2-2...



Modo correcto de apriete.

Apretar alternativa y progresivamente: 1-2, 1-2, 1-2, 1-2...

SECUENCIA DE MONTAJE



1. El proceso de montaje se inicia tras el encolado del tubo con una de las partes del enlace.



2. Lubrificar el relieve del accesorio donde irá encajada la junta.



3. Introducir la junta Netvitc® hasta el tope.



4. Introducir el otro enlace hasta que haga tope con el otro y centrar la junta.



5. Colocar una parte de la brida y presentar la tornillería.



6. Colocar la otra parte de la brida, colocar arandelas, tornillos y proceder a su apriete de modo alternativo y progresivo.

SALIDA ENCOLAR



Código	Cat.	Marca	Ref	Descripción		PVP
51410	R010	HID	1015010	VAL RETENCION LINEAL NETVITC ENC 40	1	54,04 €
51411	R010	HID	1015011	VAL RETENCION LINEAL NETVITC ENC 50	1	59,31 €
51412	R010	HID	1015012	VAL RETENCION LINEAL NETVITC ENC 63	1	69,96 €
51413	R010	HID	1015013	VAL RETENCION LINEAL NETVITC ENC 75	1	85,96 €
51414	R010	HID	1015020	VAL RETENCION LINEAL NETVITC ENC 90	1	201,85 €
51415	R010	HID	1015021	VAL RETENCION LINEAL NETVITC ENC 110	1	225,64 €
51422	R010	HID	1015032	VAL RETENCION LINEAL NETVITC ENC 125	1	271,57 €
51421	R010	HID	1015031	VAL RETENCION LINEAL NETVITC ENC 110 SNS160	1	327,70 €
51416	R010	HID	1015022	VAL RETENCION LINEAL NETVITC ENC 125 SNS160	1	475,19 €
51417	R010	HID	1015023	VAL RETENCION LINEAL NETVITC ENC 140	1	500,66 €
51418	R010	HID	1015024	VAL RETENCION LINEAL NETVITC ENC 160	1	554,07 €
51419	R010	HID	1015026	VAL RETENCION LINEAL NETVITC ENC 200	1	695,01 €
51420	R010	HID	1015027	VAL RETENCION LINEAL NETVITC ENC 225	1	700,58 €

SALIDA R/HEMBRA



Código	Cat.	Marca	Ref	Descripción		PVP
51438	R010	HID	1015067	VAL RETENCION LINEAL NETVITC ROSCA H 2" 63	1	76,91 €
51439	R010	HID	1015069	VAL RETENCION LINEAL NETVITC ROSCA H 2"125	1	162,20 €
51435	R010	HID	1015059	VAL RETENCION LINEAL NETVITC ROSCA H 2 1/2"	1	167,68 €
51436	R010	HID	1015060	VAL RETENCION LINEAL NETVITC ROSCA H 3"	1	181,63 €
51437	R010	HID	1015061	VAL RETENCION LINEAL NETVITC ROSCA H 4"	1	203,14 €

SALIDA NETVITC SISTEMA RANURADO



Código	Cat.	Marca	Ref	Descripción		PVP
51423	R010	HID	1015036	VAL RETENCION LINEAL NETVITC RANURAD 2"	1	75,96 €
51424	R010	HID	1015040	VAL RETENCION LINEAL NETVITC RANURAD 3"	1	179,38 €
51425	R010	HID	1015041	VAL RETENCION LINEAL NETVITC RANURAD 4"	1	200,63 €

SALIDA PE-PE



Código	Cat.	Marca	Ref	Descripción		PVP
51426	R010	HID	1015052	VAL RETENCION LINEAL NETVITC TERMOFUSION 50	1	78,94 €
51427	R010	HID	1015053	VAL RETENCION LINEAL NETVITC TERMOFUSION 63	1	78,94 €
51428	R010	HID	1015055	VAL RETENCION LINEAL NETVITC TERMOFUSION 90	1	245,41 €
51429	R010	HID	1015056	VAL RETENCION LINEAL NETVITC TERMOFUSION 110	1	270,85 €
51430	R010	HID	1015057	VAL RETENCION LINEAL NETVITC TERMOFUSION 125	1	306,95 €
51431	R010	HID	1015058	VAL RETENCION LINEAL NETVITC TERMOFUSION 140	1	552,91 €
51432	R010	HID	1015062	VAL RETENCION LINEAL NETVITC TERMOFUSION 160	1	611,66 €
51433	R010	HID	1015063	VAL RETENCION LINEAL NETVITC TERMOFUSION 200	1	807,95 €
51434	R010	HID	1015064	VAL RETENCION LINEAL NETVITC TERMOFUSION 225	1	816,73 €

SALIDA BRIDAS



Código	Cat.	Marca	Ref	Descripción		PVP
51440	R010	HID	1015149	VAL RETENCION LINEAL NETVITC BRIDA 125	1	287,46 €
51441	R010	HID	1015150	VAL RETENCION LINEAL NETVITC BRIDA 125-140	1	287,46 €
51442	R010	HID	1015152	VAL RETENCION LINEAL NETVITC BRIDA 160	1	568,46 €

SALIDA ENCOLAR



Código	Cat.	Marca	Ref	Descripción		PVP
54998	R009	HID	1015310	VAL RET PVC C/VISOR ENC 40	4	64,83 €
49238	R010	HID	1015311	VAL. PVC RET. LINEAL NETVITC Ø50	1	71,20 €
40617	R010	HID	1015312	VAL. PVC RET. LINEAL NETVITC Ø63	1	84,00 €
51443	R010	HID	1015313	VAL RETENCION LINEAL VISOR NETVITC BRIDA 75	1	101,58 €
51444	R010	HID	1015320	VAL RETENCION LINEAL VISOR NETVITC BRIDA 90	1	242,26 €
51445	R010	HID	1015321	VAL RETENCION LINEAL VISOR NETVITC BRIDA 110	1	270,85 €
51446	R010	HID	1015322	VAL RETENCION LINEAL VISOR NETVITC BRIDA 125	1	325,80 €
51447	R010	HID	1015323	VAL RETENCION LINEAL VISOR NETVITC BRIDA 110-160	1	393,31 €
51448	R010	HID	1015324	VAL RETENCION LINEAL VISOR NETVITC BRIDA 125-160	1	570,18 €
51449	R010	HID	1015325	VAL RETENCION LINEAL VISOR NETVITC BRIDA 140-160	1	600,73 €
51450	R010	HID	1015326	VAL RETENCION LINEAL VISOR NETVITC BRIDA 160	1	664,84 €
51451	R010	HID	1015328	VAL RETENCION LINEAL VISOR NETVITC BRIDA 200	1	807,95 €
51452	R010	HID	1015329	VAL RETENCION LINEAL VISOR NETVITC BRIDA 225	1	813,53 €

SALIDA R/HEMBRA



Código	Cat.	Marca	Ref	Descripción		PVP
51468	R010	HID	1015367	VAL RETENCION LINEA VISOR NETVITC ROSCA H 2"-63	1	92,73 €
51469	R010	HID	1015369	VAL RETENCION LINEA VISOR NETVITC ROSCA H 2"-125	1	197,23 €
51465	R010	HID	1015359	VAL RETENCION LINEA VISOR NETVITC ROSCA H 2 1/2"	1	201,18 €
51466	R010	HID	1015360	VAL RETENCION LINEA VISOR NETVITC ROSCA H 3"	1	217,93 €
51467	R010	HID	1015361	VAL RETENCION LINEA VISOR NETVITC ROSCA H 4"	1	243,78 €

SALIDA NETVITC SISTEMA RANURADO



Código	Cat.	Marca	Ref	Descripción		PVP
51453	R010	HID	1015336	VAL RETENCION LINEAL VISOR NETVITC RANURADO 2"	1	91,59 €
51454	R010	HID	1015340	VAL RETENCION LINEAL VISOR NETVITC RANURADO 3"	1	215,25 €
51455	R010	HID	1015341	VAL RETENCION LINEAL VISOR NETVITC RANURADO 4"	1	240,78 €

SALIDA PE-PE



Código	Cat.	Marca	Ref	Descripción		PVP
51456	R010	HID	1015352	VAL RETENCION LINEAL VISOR NETVITC PE 50	1	96,22 €
51457	R010	HID	1015353	VAL RETENCION LINEAL VISOR NETVITC PE 63	1	96,22 €
51458	R010	HID	1015355	VAL RETENCION LINEAL VISOR NETVITC PE 90	1	294,54 €
51459	R010	HID	1015356	VAL RETENCION LINEAL VISOR NETVITC PE 110	1	325,00 €
51460	R010	HID	1015357	VAL RETENCION LINEAL VISOR NETVITC PE 125	1	376,43 €
51461	R010	HID	1015358	VAL RETENCION LINEAL VISOR NETVITC PE 140	1	674,33 €
51462	R010	HID	1015362	VAL RETENCION LINEAL VISOR NETVITC PE 160	1	746,57 €
51463	R010	HID	1015363	VAL RETENCION LINEAL VISOR NETVITC PE 200	1	920,90 €
51464	R010	HID	1015364	VAL RETENCION LINEAL VISOR NETVITC PE 225	1	929,68 €

SALIDA BRIDAS



Código	Cat.	Marca	Ref	Descripción		PVP
51470	R010	HID	1015449	VAL RETENCION LINEAL VISOR NETVITC BRIDA 125	1	344,71 €
51471	R010	HID	1015450	VAL RETENCION LINEAL VISOR NETVITC BRIDA 125-140	1	344,71 €
51472	R010	HID	1015452	VAL RETENCION LINEAL VISOR NETVITC BRIDA 160	1	685,72 €

DATOS TÉCNICOS Y NORMATIVA UNE

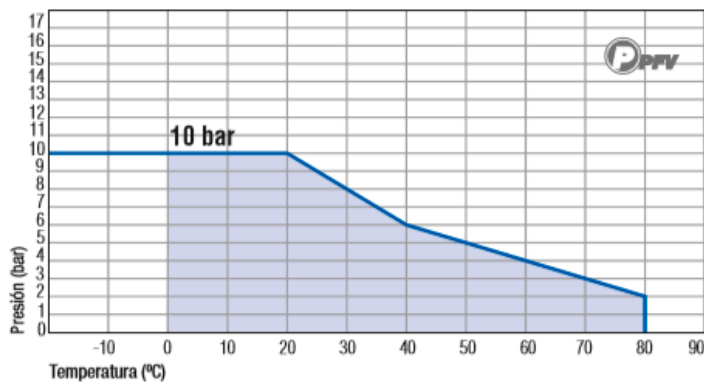


Tabla de presiones nominales para la Familia 15		
	PN (bar)	PN (PSI)
Ø40 a 225	PN10	145
Presión de cierre clapeta	0,1	1,45

Para su utilización en tuberías de polietileno o PVC, siempre que las tuberías estén fabricadas según Normas UNE-EN 1452 (PVC-U) y la UNE-EN 12201 (PE).

SALIDA ENCOLAR



Código	Cat.	Marca	Ref	Descripción		PVP
26482	R003	HID	1018004	VISOR DE LIQUIDO NETVITC Ø40 S/ENC	1	60,16 €
26483	R003	HID	1018005	VISOR DE LIQUIDO NETVITC Ø50 S/ENC	1	60,16 €
26484	R003	HID	1018006	VISOR DE LIQUIDO NETVITC Ø63 S/ENC	1	72,67 €
26485	R003	HID	1018007	VISOR DE LIQUIDO NETVITC Ø75 S/ENC	1	89,23 €
26486	R003	HID	1018008	VISOR DE LIQUIDO NETVITC Ø90 S/ENC	1	117,01 €
26487	R003	HID	1018009	VISOR DE LIQUIDO NETVITC Ø110 S/ENC	1	131,62 €
26488	R003	HID	1018010	VISOR DE LIQUIDO NETVITC Ø125 S/ENC	1	147,13 €
26489	R003	HID	1018011	VISOR DE LIQUIDO NETVITC Ø140 S/ENC	1	203,10 €
26490	R003	HID	1018012	VISOR DE LIQUIDO NETVITC Ø160 S/ENC	1	242,48 €
51595	R003	HID	1018014	VISOR DE LIQUIDO NETVITC ENC Ø200	1	544,55 €
51596	R003	HID	1018015	VISOR DE LIQUIDO NETVITC ENC Ø225	1	578,58 €

SALIDA PE-PE



Código	Cat.	Marca	Ref	Descripción		PVP
51604	R003	HID	1018045	VISOR DE LIQUIDO NETVITC PE 50	1	87,51 €
51605	R003	HID	1018046	VISOR DE LIQUIDO NETVITC PE 63	1	87,51 €
51606	R003	HID	1018048	VISOR DE LIQUIDO NETVITC PE 90	1	140,02 €
51607	R003	HID	1018049	VISOR DE LIQUIDO NETVITC PE 110	1	153,85 €
51608	R003	HID	1018050	VISOR DE LIQUIDO NETVITC PE 125	1	178,34 €
51609	R003	HID	1018051	VISOR DE LIQUIDO NETVITC PE 140	1	230,17 €
51610	R003	HID	1018052	VISOR DE LIQUIDO NETVITC PE 160	1	291,71 €
51611	R003	HID	1018053	VISOR DE LIQUIDO NETVITC PE 200	1	680,70 €
51612	R003	HID	1018054	VISOR DE LIQUIDO NETVITC PE 225	1	703,40 €



➤ I+D aplicado a los sistemas de visualización. HIDROTEN cuenta con 3 modelos de visor: reten, filtración y visor; consiguiendo las máximas calidades y cumpliendo las máximas garantías.

SALIDA SISTEMA RANURADO NETVITC



Código	Cat.	Marca	Ref	Descripción		PVP
51597	R003	HID	1018016	VISOR DE LIQUIDO NETVITC 2"	1	74,75 €
51598	R003	HID	1018018	VISOR DE LIQUIDO NETVITC 3"	1	79,20 €
51599	R003	HID	1018019	VISOR DE LIQUIDO NETVITC 4"	1	97,68 €

SALIDA ROSCA HEMBRA



Código	Cat.	Marca	Ref	Descripción		PVP
51600	R003	HID	1018026	VISOR DE LIQUIDO NETVITC ROSCA H 2"	1	108,02 €
51601	R003	HID	1018027	VISOR DE LIQUIDO NETVITC ROSCA H 2 1/2"	1	119,80 €
51602	R003	HID	1018028	VISOR DE LIQUIDO NETVITC ROSCA H 3"	1	119,80 €
51603	R003	HID	1018029	VISOR DE LIQUIDO NETVITC ROSCA H 4"	1	137,27 €

SALIDA BRIDA



Código	Cat.	Marca	Ref	Descripción		PVP
51613	R003	HID	1018069	VISOR DE LIQUIDO NETVITC BRIDA 125	1	197,51 €
51614	R003	HID	1018070	VISOR DE LIQUIDO NETVITC BRIDA 125-140	1	197,51 €
51615	R003	HID	1018071	VISOR DE LIQUIDO NETVITC BRIDA 160	1	304,43 €

DATOS TÉCNICOS Y NORMATIVA UNE

Tabla de presiones nominales para la Familia 18		
	PN (bar)	PN (PSI)
Todas medidas	PN10	145

En tuberías según Norma UNE-EN 1452 (PVC-U), UNE-EN 12201 (PE).



ACCESORIOS DE PRESIÓN PVC

Hidrotén

MANGUITO J.ELÁST. PVC



Código	Cat.	Marca	Ref	Descripción		PVP
34490	R009	HID	1001815	MANGUITO PVC JE-ENC 63-50 notub slide syst	1	9,88 €
34491	R009	HID	1001816	MANGUITO PVC JE-ENC 63/75-63 notub slide syst	1	9,88 €

MANGUITO J.ELÁST. R/HEMBRA



Código	Cat.	Marca	Ref	Descripción		PVP
34492	R009	HID	1002530	MANGUITO PVC JE-R/H 63-1 1/2" slide syst	1	11,01 €
34493	R009	HID	1002531	MANGUITO PVC JE-R/H 63/75-2" slide syst	1	11,36 €

TE JUNTA ELÁST. RED. R/H



Código	Cat.	Marca	Ref	Descripción		PVP
49734	E076	HID	1002516	TE 90° JE PVC PRESION HEMBRA MIXTO 63X3/4"	1	19,35 €
49735	E076	HID	1002517	TE 90° JE PVC PRESION HEMBRA MIXTO 75X3/4"	1	23,34 €
49736	E076	HID	1002518	TE 90° JE PVC PRESION HEMBRA MIXTO 90X3/4"	1	29,30 €
34494	R009	HID	1002520	TE 90° PVC REDUCIDA JE R/H 63-1"	1	19,40 €
34495	R009	HID	1002521	TE 90° PVC REDUCIDA JE R/H 75-1"	1	23,40 €
34496	R009	HID	1002522	TE 90° PVC REDUCIDA JE R/H 90-1"	1	29,38 €

TE JUNTA ELÁSTICA ENC.



Código	Cat.	Marca	Ref	Descripción		PVP
32816	R009	HID	1001825	TE 90° PVC PRESION JE-ENC 63-50-63 notub	1	18,21 €
34497	R009	HID	1001826	TE 90° PVC PRESION JE-ENC 75-63-75 notub	1	22,22 €
34498	R009	HID	1001827	TE 90° PVC PRESION JE-ENC 90-75-90 notub	1	27,92 €

MANGUITO REPARACIÓN JUNTA ELÁSTICA



Código	Cat.	Marca	Ref	Descripción		PVP
10153	R009	HID	1001790	MANGUITO PVC PRESION JE 63	1	12,79 €
10151	R009	HID	1001791	MANGUITO PVC PRESION JE 75	1	18,73 €
13197	R009	HID	1001792	MANGUITO PVC PRESION JE 90	1	31,13 €
31419	R009	HID	1001793	MANGUITO PVC PRESION JE 110	1	40,49 €
34508	R009	HID	1001794	MANGUITO PVC PRESION JE 125	1	63,64 €
34509	R009	HID	1001795	MANGUITO PVC PRESION JE 140	1	112,32 €
34510	R009	HID	1001796	MANGUITO PVC PRESION JE 160	1	112,32 €
34511	R009	HID	1001797	MANGUITO PVC PRESION JE 200	1	136,76 €

JUNTA ELÁSTICA



Código	Cat.	Marca	Ref	Descripción		PVP
34499	R009	HID	1098875	JUNTA ELASTICA EPDM 63 slide syst	1	1,98 €
34500	R009	HID	1098876	JUNTA ELASTICA EPDM 75 slide syst	1	2,31 €
34501	R009	HID	1098877	JUNTA ELASTICA EPDM 90 slide syst	1	2,70 €
34502	R009	HID	1098878	JUNTA ELASTICA EPDM 110 slide syst	1	3,66 €
34503	R009	HID	1098879	JUNTA ELASTICA EPDM 125 slide syst	1	4,63 €
34504	R009	HID	1098880	JUNTA ELASTICA EPDM 140 slide syst	1	4,99 €
34505	R009	HID	1098881	JUNTA ELASTICA EPDM 160 slide syst	1	6,81 €
34506	R009	HID	1098882	JUNTA ELASTICA EPDM 200 slide syst	1	9,61 €

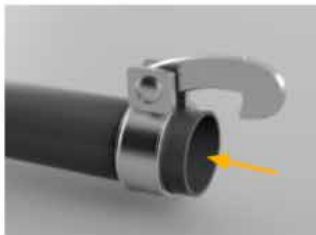
ABRAZADERA FIJACIÓN



Código	Cat.	Marca	Ref	Descripción		PVP
34507	R009	HID	1001811	ABRAZADERA FIJACION ALUM slide syst	1	7,77 €



INSTRUCCIONES DE MONTAJE SISTEMA SLIDE



1. Colocar la abrazadera de fijación en el tubo: previamente habremos limpiado el tubo para no dañar la junta en el montaje.



2. Lubricar la junta: conseguiremos un montaje más sencillo y evitaremos dañar la junta.



3. Presentar e introducir el tubo con cuidado para no pellizcar la junta.



4. Llegar con el tubo hasta el tope: garantizaremos la estanqueidad de la unión.



5. Colocar el gancho en el alojamiento del manguito SLIDE: con esto tendremos una unión estanca y a la vez desmontable y resistente a los esfuerzos.



6. La abrazadera de fijación nos aporta resistencia a los esfuerzos de tracción: complementando la estanqueidad que da la junta.



El **SISTEMA SLIDE** es un sistema de montaje rápido, basado en una **junta perimetral** que garantiza una **perfecta estanqueidad** y **facilita la instalación**, aportando una **agilidad superior** a los accesorios de PVC convencionales.

CODO 90° ENCOLAR



Código	Cat.	Marca	Ref	Descripción		PVP
20757	R009	HID	1001140	CODO 90° PVC PRESION ENCOLAR 16	1	0,49 €
12746	R009	HID	1001074	CODO 90° PVC PRESION ENCOLAR 20	1	0,49 €
12747	R009	HID	1001001	CODO 90° PVC PRESION ENCOLAR 25	1	0,60 €
12748	R009	HID	1001002	CODO 90° PVC PRESION ENCOLAR 32	1	0,87 €
12749	R009	HID	1001003	CODO 90° PVC PRESION ENCOLAR 40	1	1,25 €
12750	R009	HID	1001004	CODO 90° PVC PRESION ENCOLAR 50	1	1,89 €
12751	R009	HID	1001005	CODO 90° PVC PRESION ENCOLAR 63	1	2,83 €
12752	R009	HID	1001006	CODO 90° PVC PRESION ENCOLAR 75	1	5,23 €
12753	R009	HID	1001007	CODO 90° PVC PRESION ENCOLAR 90	1	8,50 €
12754	R009	HID	1001008	CODO 90° PVC PRESION ENCOLAR 110	1	15,82 €
12755	R009	HID	1001009	CODO 90° PVC PRESION ENCOLAR 125	1	23,71 €
12756	R009	HID	1001010	CODO 90° PVC PRESION ENCOLAR 140	1	40,70 €
12757	R009	HID	1001011	CODO 90° PVC PRESION ENCOLAR 160	1	47,49 €
12759	R009	HID	1001012	CODO 90° PVC PRESION ENCOLAR 200	1	69,80 €
12760	R009	HID	1001091	CODO 90° PVC PRESION ENCOLAR 225	1	126,58 €
12761	R009	HID	1001092	CODO 90° PVC PRESION ENCOLAR 250	1	245,11 €
12762	R009	HID	1001093	CODO 90° PVC PRESION ENCOLAR 315	1	584,80 €
12763	R009	HID	1001301	CODO 90° PVC PRESION ENCOLAR 400	1	1.828,70 €

CODO 90° ENCOLAR H/M



Código	Cat.	Marca	Ref	Descripción		PVP
28010	R009	HID	1001603	CODO 90° PVC PRESION ENC H-M 32X32X25 notub	1	1,23 €
28011	R009	HID	1001604	CODO 90° PVC PRESION ENC H-M 40X40X32 notub	1	1,75 €
28012	R009	HID	1001605	CODO 90° PVC PRESION ENC H-M 50X50X40 notub	1	2,22 €
28013	R009	HID	1001606	CODO 90° PVC PRESION ENC H-M 63X63X50 notub	1	3,26 €
28014	R009	HID	1001607	CODO 90° PVC PRESION ENC H-M 75X75X63 notub	1	5,80 €
49478	R009	HID	1001609	CODO 90° PVC PRESION ENC 110/110X90	1	16,91 €

CODO 90° ENC. R/H REFOR.



Código	Cat.	Marca	Ref	Descripción		PVP
49645	E076	HID	1002160	CODO 90° PVC PRESION HEMBRA MIXTO RFZ 20X1/2"	1	1,91 €
49646	E076	HID	1002161	CODO 90° PVC PRESION HEMBRA MIXTO RFZ 25X3/4"	1	2,22 €
49647	E076	HID	1002162	CODO 90° PVC PRESION HEMBRA MIXTO RFZ 32X1"	1	2,83 €
49648	E076	HID	1002163	CODO 90° PVC PRESION HEMBRA MIXTO RFZ 40X1 1/4"	1	3,51 €
49649	E076	HID	1002164	CODO 90° PVC PRESION HEMBRA MIXTO RFZ 50X1 1/2"	1	5,04 €
49650	E076	HID	1002165	CODO 90° PVC PRESION HEMBRA MIXTO RFZ 63X2"	1	6,66 €
49629	E076	HID	1002061	CODO 90° PVC HEMBRA PRESION MIXTO 75X 1 1/2"	1	20,45 €
49630	E076	HID	1002062	CODO 90° PVC HEMBRA PRESION MIXTO 75X 2"	1	20,45 €
49651	E076	HID	1002166	CODO 90° PVC PRESION HEMBRA MIXTO RFZ 75X2 1/2"	1	17,79 €
49631	E076	HID	1002063	CODO 90° PVC HEMBRA PRESION MIXTO 90X 2"	1	27,81 €
49632	E076	HID	1002064	CODO 90° PVC HEMBRA PRESION MIXTO 90X 2 1/2"	1	27,81 €
49652	E076	HID	1002167	CODO 90° PVC PRESION HEMBRA MIXTO RFZ 90X3"	1	24,51 €



SISTEMA
NOTUB

El sistema NOTUB permite la unión directa entre accesorios y válvulas, suponiendo un ahorro considerable en el número de encoladuras y tiempo de instalación.

CODO 90° ENCOLAR R/H



Código	Cat.	Marca	Ref	Descripción		PVP
13019	R009	HID	1002201	CODO 90° PVC PRESION MIXTO 20X1/2"	1	1,01 €
13020	R009	HID	1002202	CODO 90° PVC PRESION MIXTO 25X3/4"	1	1,13 €
13021	R009	HID	1002203	CODO 90° PVC PRESION MIXTO 32X1"	1	1,52 €
13022	R009	HID	1002204	CODO 90° PVC PRESION MIXTO 40X11/4"	1	1,92 €
13023	R009	HID	1002205	CODO 90° PVC PRESION MIXTO 50X11/2"	1	2,96 €
13024	R009	HID	1002206	CODO 90° PVC PRESION MIXTO 63X2"	1	4,04 €
49701	E076	HID	1002260	CODO 90° PVC PRESION HEMBRA MIXTO 75X1 1/2"	1	14,34 €
49702	E076	HID	1002261	CODO 90° PVC PRESION HEMBRA MIXTO 75X2"	1	14,34 €
13025	R009	HID	1002207	CODO 90° PVC PRESION MIXTO 75X21/2"	1	12,44 €
49703	E076	HID	1002262	CODO 90° PVC PRESION HEMBRA MIXTO 90X2"	1	20,46 €
49704	E076	HID	1002263	CODO 90° PVC PRESION HEMBRA MIXTO 90X2 1/2"	1	20,46 €
13026	R009	HID	1002208	CODO 90° PVC PRESION MIXTO 90X3"	1	18,99 €

CODO 90° ENCOLAR R/M



Código	Cat.	Marca	Ref	Descripción		PVP
49759	E076	HID	1002603	CODO 90° PVC PRESION MACHO MIXTO 32X1"	1	1,42 €
49760	E076	HID	1002604	CODO 90° PVC PRESION MACHO MIXTO 40X1 1/4"	1	1,90 €
49761	E076	HID	1002605	CODO 90° PVC PRESION MACHO MIXTO 50X1 1/2"	1	2,30 €
49762	E076	HID	1002606	CODO 90° PVC PRESION MACHO MIXTO 63X2"	1	3,44 €

CODO 90° ENCOLAR R/M



Código	Cat.	Marca	Ref	Descripción		PVP
28038	R009	HID	1002142	CODO 90° PVC PRESION ENC R/M 32-1" s/teflon	1	2,10 €
28039	R009	HID	1002143	CODO 90° PVC PRESION ENCOLAR R/M 40-11/4" s/teflon	1	2,51 €
28040	R009	HID	1002144	CODO 90° PVC PRESION ENCOLAR R/M 50-11/2" s/teflon	1	3,27 €
28041	R009	HID	1002145	CODO 90° PVC PRESION ENCOLAR R/M 63-2" s/teflon	1	4,29 €

CODO 90° ROSCA H/M



Código	Cat.	Marca	Ref	Descripción		PVP
13113	R009	HID	1002301	CODO 90° PVC PRESION ROSCADO 1/2"	1	1,13 €
13114	R009	HID	1002302	CODO 90° PVC PRESION ROSCADO 3/4"	1	1,35 €
13115	R009	HID	1002303	CODO 90° PVC PRESION ROSCADO 1"	1	1,82 €
13116	R009	HID	1002304	CODO 90° PVC PRESION ROSCADO 1 1/4"	1	2,34 €
13117	R009	HID	1002305	CODO 90° PVC PRESION ROSCADO 1 1/2"	1	3,50 €
13118	R009	HID	1002306	CODO 90° PVC PRESION ROSCADO 2"	1	4,77 €
22171	R009	HID	1002307	CODO 90° PVC PRESION ROSCADO 2 1/2"	1	14,10 €
13119	R009	HID	1002308	CODO 90° PVC PRESION ROSCADO 3"	1	19,49 €

CURVA 90° ENCOLAR



Código	Cat.	Marca	Ref	Descripción		PVP
49512	R009	HID	1001700	CURVA 90° PVC PRESION ENC 20	1	2,32 €
49513	R009	HID	1001701	CURVA 90° PVC PRESION ENC 25	1	2,82 €
49514	R009	HID	1001702	CURVA 90° PVC PRESION ENC 32	1	4,16 €
49515	R009	HID	1001703	CURVA 90° PVC PRESION ENC 40	1	5,54 €
49516	R009	HID	1001704	CURVA 90° PVC PRESION ENC 50	1	8,32 €
49517	R009	HID	1001705	CURVA 90° PVC PRESION ENC 63	1	12,97 €
49518	R009	HID	1001706	CURVA 90° PVC PRESION ENC 75	1	23,15 €
49519	R009	HID	1001707	CURVA 90° PVC PRESION ENC 90	1	32,86 €
26832	R009	HID	1001708	CURVA 90° PVC PRESION ENCOLAR 110	1	59,93 €

CODO 90° ENCOLAR "AIR" S/ENCOLAR



Código	Cat.	Marca	Ref	Descripción		PVP
49489	R009	HID	1001630	CODO 90° PVC PRESION ENC "AIR" 50X20	1	4,63 €
49486	R009	HID	1001627	CODO 90° PVC PRESION ENC "AIR" 50X25	1	4,81 €
49490	R009	HID	1001631	CODO 90° PVC PRESION ENC "AIR" 63X20	1	5,67 €
49487	R009	HID	1001628	CODO 90° PVC PRESION ENC "AIR" 63X25	1	5,89 €
49491	R009	HID	1001632	CODO 90° PVC PRESION ENC "AIR" 75X20	1	8,86 €
49488	R009	HID	1001629	CODO 90° PVC PRESION ENC "AIR" 75X25	1	9,12 €
54999	R009	HID	1001633	CODO PVC 90° AIR ENC 90	10	10,95 €
49492	R009	HID	1001635	CODO 90° PVC PRESION ENC "AIR" 110X32	1	23,63 €
49493	R009	HID	1001636	CODO 90° PVC PRESION ENC "AIR" 125X32	1	35,69 €
49494	R009	HID	1001637	CODO 90° PVC PRESION ENC "AIR" 125X63	1	34,18 €
49495	R009	HID	1001639	CODO 90° PVC PRESION ENC "AIR" 160X63	1	65,06 €

CODO 90° ENCOLAR R/M



Código	Cat.	Marca	Ref	Descripción		PVP
21890	R009	HID	1001256	CODO 90° PVC PRESION ENC "AIR" R-H 50X1/2"	1	3,80 €
49472	R009	HID	1001590	CODO 90° PVC PRESION MIXTO "AIR" H 50X3/4"	1	3,91 €
21891	R009	HID	1001257	CODO 90° PVC PRESION ENC "AIR" R-H 63X1/2"	1	4,87 €
38816	R009	HID	1001591	CODO 90° PVC PRESION ENC "AIR" R-H 63X3/4"	1	5,07 €
21892	R009	HID	1001258	CODO 90° PVC PRESION ENC "AIR" R-H 75X1/2"	1	8,15 €
21893	R009	HID	1001259	CODO 90° PVC PRESION ENC "AIR" R-H 90X3/4"	1	12,26 €
49393	R009	HID	1001260	CODO 90° PVC PRESION ENC "AIR" R-H 90X10"	1	13,74 €
21894	R009	HID	1001261	CODO 90° PVC PRESION ENC "AIR" R-H 110X1"	1	22,82 €
38162	R009	HID	1001262	CODO 90° PVC PRESION ENC "AIR" R-H 125X1"	1	35,27 €
21896	R009	HID	1001263	CODO 90° PVC PRESION ENC "AIR" R-H 125X2"	1	34,33 €
21897	R009	HID	1001267	CODO 90° PVC PRESION ENC "AIR" R-H 160X2"	1	63,95 €
21899	R009	HID	1001268	CODO 90° PVC PRESION ENC "AIR" R-H 200X2"	1	82,89 €
49473	R009	HID	1001593	CODO 90° PVC PRESION MIXTO "AIR" H 250X2"	1	299,07 €
49474	R009	HID	1001594	CODO 90° PVC PRESION MIXTO "AIR" H 250X3"	1	299,07 €

CODO 90° ENCOLAR R/H "AIR" SALIDA R/H



Código	Cat.	Marca	Ref	Descripción		PVP
49705	E076	HID	1002270	CODO 90° PVC PRESION HEMBRA "AIR" MIXTO 50X1/2"	1	5,64 €
49706	E076	HID	1002271	CODO 90° PVC PRESION HEMBRA "AIR" MIXTO 50X3/4"	1	5,78 €
49707	E076	HID	1002273	CODO 90° PVC PRESION HEMBRA "AIR" MIXTO 63X1/2"	1	6,78 €
49708	E076	HID	1002274	CODO 90° PVC PRESION HEMBRA "AIR" MIXTO 63X3/4"	1	6,94 €

CODO 90° ENCOLAR R/H "AIR L" S/ENCOLAR



Código	Cat.	Marca	Ref	Descripción		PVP
49497	R009	HID	1001650	CODO 90° PVC PRESION ENC "AIR L" 50X20	1	4,63 €
49498	R009	HID	1001651	CODO 90° PVC PRESION ENC "AIR L" 63X20	1	5,67 €
49499	R009	HID	1001652	CODO 90° PVC PRESION ENC "AIR L" 75X20	1	8,86 €

CODO 90° ENCOLAR R/H "AIR L" S/ENCOLAR



Código	Cat.	Marca	Ref	Descripción		PVP
49709	E076	HID	1002280	CODO 90° PVC PRESION HEMBRA "AIR L" MIXTO 50X1/2"	1	5,64 €
49710	E076	HID	1002281	CODO 90° PVC PRESION HEMBRA "AIR L" MIXTO 50X3/4"	1	5,78 €
49711	E076	HID	1002283	CODO 90° PVC PRESION HEMBRA "AIR L" MIXTO 63X1/2"	1	6,78 €
49712	E076	HID	1002284	CODO 90° PVC PRESION HEMBRA "AIR L" MIXTO 63X3/4"	1	6,94 €

CODO 90° ENCOLAR R/H "AIR L" S/ENCOLAR



Código	Cat.	Marca	Ref	Descripción		PVP
49481	R009	HID	1001615	CODO 90° PVC PRESION MIXTO "AIR-L" RH 50X1/2"	1	3,80 €
49479	R009	HID	1001613	CODO 90° PVC PRESION MIXTO "AIR-L" RH 50X3/4"	1	4,00 €
49482	R009	HID	1001616	CODO 90° PVC PRESION MIXTO "AIR-L" RH 63X1/2"	1	4,87 €
49480	R009	HID	1001614	CODO 90° PVC PRESION MIXTO "AIR-L" RH 60X3/4"	1	5,37 €
49483	R009	HID	1001617	CODO 90° PVC PRESION MIXTO "AIR-L" RH 75X1/2"	1	8,15 €
49484	R009	HID	1001619	CODO 90° PVC PRESION MIXTO "AIR-L" RH 90X3/4"	1	12,26 €
49485	R009	HID	1001623	CODO 90° PVC PRESION MIXTO "AIR-L" RH 110X1"	1	22,82 €

CODO 90° ENCOLAR



Código	Cat.	Marca	Ref	Descripción		PVP
49385	R009	HID	1001141	CODO 45° PVC PRESION ENCOLAR 16	1	0,63 €
12766	R009	HID	1001073	CODO 45° PVC PRESION ENCOLAR 20	1	0,63 €
12767	R009	HID	1001013	CODO 45° PVC PRESION ENCOLAR 25	1	0,84 €
12768	R009	HID	1001014	CODO 45° PVC PRESION ENCOLAR 32	1	1,13 €
12769	R009	HID	1001015	CODO 45° PVC PRESION ENCOLAR 40	1	1,53 €
12770	R009	HID	1001016	CODO 45° PVC PRESION ENCOLAR 50	1	2,07 €
12771	R009	HID	1001017	CODO 45° PVC PRESION ENCOLAR 63	1	3,04 €
12772	R009	HID	1001018	CODO 45° PVC PRESION ENCOLAR 75	1	5,58 €
12773	R009	HID	1001019	CODO 45° PVC PRESION ENCOLAR 90	1	8,65 €
12774	R009	HID	1001020	CODO 45° PVC PRESION ENCOLAR 110	1	14,53 €
12775	R009	HID	1001021	CODO 45° PVC PRESION ENCOLAR 125	1	21,29 €
12776	R009	HID	1001022	CODO 45° PVC PRESION ENCOLAR 140	1	34,48 €
12777	R009	HID	1001023	CODO 45° PVC PRESION ENCOLAR 160	1	41,95 €
12778	R009	HID	1001148	CODO 45° PVC PRESION ENCOLAR 180	1	68,21 €
12779	R009	HID	1001024	CODO 45° PVC PRESION ENCOLAR 200	1	62,23 €
21901	R009	HID	1001088	CODO 45° PVC PRESION ENCOLAR 225	1	114,51 €
12780	R009	HID	1001089	CODO 45° PVC PRESION ENCOLAR 250	1	200,83 €
12781	R009	HID	1001090	CODO 45° PVC PRESION ENCOLAR 315	1	361,81 €
12782	R009	HID	1001302	CODO 45° PVC PRESION ENCOLAR 400	1	1.496,26 €

CODO 45° ENCOLAR R/H



Código	Cat.	Marca	Ref	Descripción		PVP
13028	R009	HID	1002211	CODO 45° PVC PRESION MIXTO 20X1/2"	1	1,17 €
13029	R009	HID	1002212	CODO 45° PVC PRESION MIXTO 25X3/4"	1	1,33 €
13030	R009	HID	1002213	CODO 45° PVC PRESION MIXTO 32X1"	1	1,69 €
13031	R009	HID	1002214	CODO 45° PVC PRESION MIXTO 40X11/4"	1	2,07 €
13032	R009	HID	1002215	CODO 45° PVC PRESION MIXTO 50X11/2"	1	3,22 €
13033	R009	HID	1002216	CODO 45° PVC PRESION MIXTO 63X2"	1	4,53 €
22181	R009	HID	1002217	CODO 45° PVC PRESION MIXTO 75X21/2"	1	13,31 €
22182	R009	HID	1002218	CODO 45° PVC PRESION MIXTO 90X3"	1	19,90 €

CODO 45° ENCOLAR R/H REFORZADO



Código	Cat.	Marca	Ref	Descripción		PVP
49653	E076	HID	1002170	CODO 45° PVC PRESION HEMBRA MIXTO RFZ 20X1/2"	1	2,19 €
49654	E076	HID	1002171	CODO 45° PVC PRESION HEMBRA MIXTO RFZ 25X3/4"	1	2,46 €
49655	E076	HID	1002172	CODO 45° PVC PRESION HEMBRA MIXTO RFZ 32X1"	1	3,12 €
49656	E076	HID	1002173	CODO 45° PVC PRESION HEMBRA MIXTO RFZ 40X1 1/4"	1	3,70 €
49657	E076	HID	1002174	CODO 45° PVC PRESION HEMBRA MIXTO RFZ 50X1 1/2"	1	5,41 €
49658	E076	HID	1002175	CODO 45° PVC PRESION HEMBRA MIXTO RFZ 63X2"	1	7,23 €
49659	E076	HID	1002176	CODO 45° PVC PRESION HEMBRA MIXTO RFZ 75X2 1/2"	1	11,45 €
49660	E076	HID	1002177	CODO 45° PVC PRESION HEMBRA MIXTO RFZ 90X3"	1	26,82 €

CODO 45° ENCOLAR H/M



Código	Cat.	Marca	Ref	Descripción		PVP
28015	R009	HID	1001742	CODO 45° PVC PRESION ENC H-M 32X32X25 notub	1	1,56 €
28016	R009	HID	1001743	CODO 45° PVC PRESION ENC H-M 40X40X32 notub	1	2,00 €
28017	R009	HID	1001744	CODO 45° PVC PRESION ENC H-M 50X50X40 notub	1	2,60 €
28018	R009	HID	1001745	CODO 45° PVC PRESION ENC H-M 63X63X50 notub	1	3,53 €
49532	R009	HID	1001746	CODO 45° PVC PRESION ENC M-H 75X63	1	6,25 €

CODO 45° ENCOLAR R/M



Código	Cat.	Marca	Ref	Descripción		PVP
49713	E076	HID	1002292	CODO 45° PVC RPESION MACHO MIXTO 32X1"	1	2,02 €
49714	E076	HID	1002293	CODO 45° PVC RPESION MACHO MIXTO 40X1 1/4"	1	2,53 €
49715	E076	HID	1002294	CODO 45° PVC RPESION MACHO MIXTO 50X1 1/2"	1	2,97 €
49716	E076	HID	1002295	CODO 45° PVC RPESION MACHO MIXTO 63X2"	1	4,05 €
49717	E076	HID	1002296	CODO 45° PVC RPESION MACHO MIXTO 75X2 1/2"	1	6,82 €

CODO 45° ENCOLAR R/M



Código	Cat.	Marca	Ref	Descripción		PVP
28042	R009	HID	1002152	CODO 45° PVC PRESION ENCOLAR R/M 32-1" s/teflon	1	2,74 €
28043	R009	HID	1002153	CODO 45° PVC PRESION ENCOLAR R/M 40-1 1/4" s/teflon	1	3,27 €
28044	R009	HID	1002154	CODO 45° PVC PRESION ENCOLAR R/M 50-1 1/2" s/teflon	1	3,75 €
28045	R009	HID	1002155	CODO 45° PVC PRESION ENCOLAR R/M 63-2" s/teflon	1	4,90 €
49644	E076	HID	1002156	CODO 45° PVC PRESION MACHO MIXTO J/TORICA 75X2 1/2"	1	7,79 €

CODO 45° ROSCA H/H



Código	Cat.	Marca	Ref	Descripción		PVP
13120	R009	HID	1002311	CODO 45° PVC PRESION ROSCADO 1/2"	1	1,34 €
13121	R009	HID	1002312	CODO 45° PVC PRESION ROSCADO 3/4"	1	1,59 €
22175	R009	HID	1002313	CODO 45° PVC PRESION ROSCADO 1"	1	2,00 €
22176	R009	HID	1002314	CODO 45° PVC PRESION ROSCADO 1 1/4"	1	2,53 €
22177	R009	HID	1002315	CODO 45° PVC PRESION ROSCADO 1 1/2"	1	3,87 €
22178	R009	HID	1002316	CODO 45° PVC PRESION ROSCADO 2"	1	5,44 €
22179	R009	HID	1002317	CODO 45° PVC PRESION ROSCADO 2 1/2"	1	17,24 €
22180	R009	HID	1002318	CODO 45° PVC PRESION ROSCADO 3"	1	20,21 €

TE "AIR"



Código	Cat.	Marca	Ref	Descripción		PVP
49454	R009	HID	1001525	TE 90° REDUCIDA PVC PRESION MIXTO "AIR" 100X1"	1	29,13 €
49456	R009	HID	1001531	TE 90° REDUCIDA PVC PRESION MIXTO "AIR" 160X2"	1	76,23 €

TE 90° ENCOLAR



Código	Cat.	Marca	Ref	Descripción		PVP
21939	R009	HID	1001142	TE 90° PVC PRESION ENCOLAR 16	1	0,59 €
12784	R009	HID	1001075	TE 90° PVC PRESION ENCOLAR 20	1	0,59 €
12785	R009	HID	1001025	TE 90° PVC PRESION ENCOLAR 25	1	0,76 €
12786	R009	HID	1001026	TE 90° PVC PRESION ENCOLAR 32	1	1,10 €
12787	R009	HID	1001027	TE 90° PVC PRESION ENCOLAR 40	1	1,82 €
12788	R009	HID	1001028	TE 90° PVC PRESION ENCOLAR 50	1	2,56 €
12789	R009	HID	1001029	TE 90° PVC PRESION ENCOLAR 63	1	3,61 €
12790	R009	HID	1001030	TE 90° PVC PRESION ENCOLAR 75	1	7,65 €
12791	R009	HID	1001031	TE 90° PVC PRESION ENCOLAR 90	1	13,77 €
12792	R009	HID	1001032	TE 90° PVC PRESION ENCOLAR 110	1	20,46 €
12793	R009	HID	1001033	TE 90° PVC PRESION ENCOLAR 125	1	33,72 €
12794	R009	HID	1001034	TE 90° PVC PRESION ENCOLAR 140	1	51,30 €
12795	R009	HID	1001035	TE 90° PVC PRESION ENCOLAR 160	1	60,57 €
55000	R009	HID	1001147	TE 90° PVC PRESION ENCOLAR 180	2	93,54 €
12797	R009	HID	1001036	TE 90° PVC PRESION ENCOLAR 200	1	87,46 €
21940	R009	HID	1001094	TE 90° PVC PRESION ENCOLAR 225	1	137,37 €
12798	R009	HID	1001095	TE 90° PVC PRESION ENCOLAR 250	1	279,28 €
12799	R009	HID	1001096	TE 90° PVC PRESION ENCOLAR 315	1	644,85 €
12800	R009	HID	1001303	TE 90° PVC PRESION ENCOLAR 400	1	2.165,33 €

TE 90° ENCOLAR R/M ENC.



Código	Cat.	Marca	Ref	Descripción		PVP
49724	E076	HID	1002414	TE 90° PVC PRESION MIXTO 50X1 1/2"	1	4,31 €
49725	E076	HID	1002415	TE 90° PVC PRESION MIXTO 63X2"	1	6,26 €

TE 90° ENCOLAR R/M ENC.



Código	Cat.	Marca	Ref	Descripción		PVP
28046	R009	HID	1002424	TE 90° PVC PRESION ENCOLAR R/M 50-11/2" s/teflon	1	5,16 €
28047	R009	HID	1002425	TE 90° PVC PRESION ENCOLAR R/M 63-2" s/teflon	1	7,18 €

TE 90° ENCOLAR R/M ENC.



Código	Cat.	Marca	Ref	Descripción		PVP
13034	R009	HID	1002221	TE 90° PVC PRESION MIXTO 20X1/2"	1	1,23 €
13036	R009	HID	1002222	TE 90° PVC PRESION MIXTO 25X3/4"	1	1,38 €
13039	R009	HID	1002223	TE 90° PVC PRESION MIXTO 32X1"	1	1,73 €
13043	R009	HID	1002224	TE 90° PVC PRESION MIXTO 40X11/4"	1	2,74 €
13048	R009	HID	1002225	TE 90° PVC PRESION MIXTO 50X11/2"	1	3,87 €
13053	R009	HID	1002226	TE 90° PVC PRESION MIXTO 63X2"	1	5,98 €
13059	R009	HID	1002227	TE 90° PVC PRESION MIXTO 75X21/2"	1	15,34 €
13063	R009	HID	1002228	TE 90° PVC PRESION MIXTO 90X3"	1	21,08 €
49678	E076	HID	1002229	TE 90° PVC PRESION ENCOLAR MIXTA 110X4"	1	29,29 €

TE 90° ENCOLAR R/M ENC. REFORZADO



Código	Cat.	Marca	Ref	Descripción		PVP
49661	E076	HID	1002180	TE 90° PVC PRESION HEMBRA MIXTO CENTRO RFZ 20X1/2"	1	2,16 €
49662	E076	HID	1002181	TE 90° PVC PRESION HEMBRA MIXTO CENTRO RFZ 25X3/4"	1	2,53 €
49663	E076	HID	1002182	TE 90° PVC PRESION HEMBRA MIXTO CENTRO RFZ 32X1"	1	3,14 €
49664	E076	HID	1002183	TE 90° PVC PRESION HEMBRA MIXTO CENTRO RFZ 40X1 1/4"	1	4,28 €
49665	E076	HID	1002184	TE 90° PVC PRESION HEMBRA MIXTO CENTRO RFZ 50X1 1/2"	1	5,92 €
49666	E076	HID	1002185	TE 90° PVC PRESION HEMBRA MIXTO CENTRO RFZ 63X2"	1	8,62 €
49667	E076	HID	1002186	TE 90° PVC PRESION HEMBRA MIXTO CENTRO RFZ 75X2 1/2"	1	19,95 €
49668	E076	HID	1002187	TE 90° PVC PRESION HEMBRA MIXTO CENTRO RFZ 90X3"	1	27,75 €
49669	E076	HID	1002188	TE 90° PVC PRESION HEMBRA MIXTO CENTRO RFZ 110X4"	1	36,62 €

TE 90° ENCOLAR H/H/M



Código	Cat.	Marca	Ref	Descripción		PVP
28019	R009	HID	1001752	TE 90° PVC PRESION ENC H-H-M 32X32X25 notub	1	1,53 €
28020	R009	HID	1001753	TE 90° PVC PRESION ENC H-H-M 40X40X32 notub	1	2,36 €
28021	R009	HID	1001754	TE 90° PVC PRESION ENC H-H-M 50X50X40 notub	1	3,10 €
28022	R009	HID	1001755	TE 90° PVC PRESION ENC H-H-M 63X63X50 notub	1	4,34 €
49533	R009	HID	1001756	TE 90° REDUCIDA PVC PRESION ENC H-H-M 75X75X63	1	8,58 €
49534	R009	HID	1001758	TE 90° REDUCIDA PVC PRESION ENC H-H-M 110X110X90	1	22,49 €

TE 90° ENCOLAR H/M/M



Código	Cat.	Marca	Ref	Descripción		PVP
28027	R009	HID	1001762	TE 90° PVC PRESION ENC H-M-M 32X32X25 notub	1	1,53 €
28028	R009	HID	1001763	TE 90° PVC PRESION ENC H-M-M 40X40X32 notub	1	2,36 €
28029	R009	HID	1001764	TE 90° PVC PRESION ENC H-M-M 50X50X40 notub	1	3,10 €
28030	R009	HID	1001765	TE 90° PVC PRESION ENC H-M-M 63X63X50 notub	1	4,34 €
49535	R009	HID	1001766	TE 90° REDUCIDA PVC PRESION ENC H-M-M 75X75X63	1	8,58 €
49536	R009	HID	1001768	TE 90° REDUCIDA PVC PRESION ENC H-M-M 110X110X90	1	22,49 €

TE 90° ENCOLAR 4V



Código	Cat.	Marca	Ref	Descripción		PVP
49404	R009	HID	1001304	TE 90° PVC PRESION ENCOLAR 4V 50	1	4,72 €
49405	R009	HID	1001305	TE 90° PVC PRESION ENCOLAR 4V 63	1	6,31 €
49406	R009	HID	1001306	TE 90° PVC PRESION ENCOLAR 4V 75	1	11,33 €

TE 90° ROSCA H/H



Código	Cat.	Marca	Ref	Descripción		PVP
13122	R009	HID	1002321	TE 90° PVC PRESION ROSCADO 1/2"	1	1,73 €
13123	R009	HID	1002322	TE 90° PVC PRESION ROSCADO 3/4"	1	1,94 €
13124	R009	HID	1002323	TE 90° PVC PRESION ROSCADO 1"	1	2,36 €
13125	R009	HID	1002324	TE 90° PVC PRESION ROSCADO 1 1/4"	1	3,51 €
13126	R009	HID	1002325	TE 90° PVC PRESION ROSCADO 1 1/2"	1	5,14 €
13127	R009	HID	1002326	TE 90° PVC PRESION ROSCADO 2"	1	7,66 €
13128	R009	HID	1002327	TE 90° PVC PRESION ROSCADO 2 1/2"	1	17,46 €
13129	R009	HID	1002328	TE 90° PVC PRESION ROSCADO 3"	1	23,05 €

TE RED 90° ENCOLAR R/M CENTRO



Código	Cat.	Marca	Ref	Descripción		PVP
49679	E076	HID	1002230	TE 90° REDUCIDA PVC PRESION MIXTA 25X1/2"	1	1,38 €
13037	R009	HID	1002231	TE REDUCIDA PVC PRESION MIXTO 32X1/2"	1	1,75 €
34810	R009	HID	1002232	TE REDUCIDA PVC PRESION MIXTO 32X3/4"	1	1,75 €
49680	E076	HID	1002233	TE 90° REDUCIDA PVC PRESION MIXTA 40X1/2"	1	2,62 €
49681	E076	HID	1002234	TE 90° REDUCIDA PVC PRESION MIXTA 40X3/4"	1	2,62 €
49682	E076	HID	1002235	TE 90° REDUCIDA PVC PRESION MIXTA 40X1"	1	2,62 €
49683	E076	HID	1002236	TE 90° REDUCIDA PVC PRESION MIXTA 50X3/4"	1	3,87 €
49684	E076	HID	1002237	TE 90° REDUCIDA PVC PRESION MIXTA 50X1"	1	3,87 €
49685	E076	HID	1002238	TE 90° REDUCIDA PVC PRESION MIXTA 50X1 1/4"	1	3,87 €
49686	E076	HID	1002239	TE 90° REDUCIDA PVC PRESION MIXTA 63X1"	1	5,89 €
49687	E076	HID	1002240	TE 90° REDUCIDA PVC PRESION MIXTA 63X1 1/4"	1	5,89 €
49688	E076	HID	1002241	TE 90° REDUCIDA PVC PRESION MIXTA 63X1 1/2"	1	5,89 €
49689	E076	HID	1002242	TE 90° REDUCIDA PVC PRESION MIXTA 75X1"	1	8,77 €
49690	E076	HID	1002243	TE 90° REDUCIDA PVC PRESION MIXTA 75X1 1/4"	1	8,77 €
49691	E076	HID	1002244	TE 90° REDUCIDA PVC PRESION MIXTA 75X1 1/2"	1	8,77 €
49692	E076	HID	1002245	TE 90° REDUCIDA PVC PRESION MIXTA 75X2"	1	8,77 €
49693	E076	HID	1002246	TE 90° REDUCIDA PVC PRESION MIXTA 90X1 1/4"	1	15,64 €
49694	E076	HID	1002247	TE 90° REDUCIDA PVC PRESION MIXTA 90X1 1/2"	1	15,64 €
49695	E076	HID	1002248	TE 90° REDUCIDA PVC PRESION MIXTA 90X2"	1	15,64 €
49696	E076	HID	1002249	TE 90° REDUCIDA PVC PRESION MIXTA 90X2 1/2"	1	15,64 €
49699	E076	HID	1002252	TE 90° REDUCIDA PVC PRESION HEMBRA MIXTO 110X2"	1	29,29 €
49700	E076	HID	1002253	TE 90° REDUCIDA PVC PRESION HEMBRA MIXTO 110X3"	1	29,29 €

TE REDUCIDA 90° SALIDA FITTING



Código	Cat.	Marca	Ref	Descripción		PVP
49548	R009	HID	1001879	TE 90° REDUCIDA PVC PRES ENC S/FITTING 50X20	1	6,17 €
49549	R009	HID	1001880	TE 90° REDUCIDA PVC PRES ENC S/FITTING 50X25	1	6,17 €
49550	R009	HID	1001881	TE 90° REDUCIDA PVC PRES ENC S/FITTING 63X20	1	7,49 €
49551	R009	HID	1001882	TE 90° REDUCIDA PVC PRES ENC S/FITTING 63X25	1	7,76 €
49552	R009	HID	1001885	TE 90° REDUCIDA PVC PRES ENC S/FITTING 90X32	1	19,63 €
49553	R009	HID	1001886	TE 90° REDUCIDA PVC PRES ENC S/FITTING 90X63	1	23,20 €

TE REDUCIDA 90° ENCOLAR



Código	Cat.	Marca	Ref	Descripción		PVP
12853	R009	HID	1001201	TE 90° REDUCIDA PVC PRESION ENCOLAR 25X20	1	0,80 €
12854	R009	HID	1001209	TE 90° REDUCIDA PVC PRESION ENCOLAR 32X20	1	1,23 €
12855	R009	HID	1001202	TE 90° REDUCIDA PVC PRESION ENCOLAR 32X25	1	1,23 €
12856	R009	HID	1001210	TE 90° REDUCIDA PVC PRESION ENCOLAR 40X20	1	1,92 €
12857	R009	HID	1001211	TE 90° REDUCIDA PVC PRESION ENCOLAR 40X25	1	1,92 €
12858	R009	HID	1001203	TE 90° REDUCIDA PVC PRESION ENCOLAR 40X32	1	1,92 €
12860	R009	HID	1001213	TE 90° REDUCIDA PVC PRESION ENCOLAR 50X25	1	2,69 €
12861	R009	HID	1001214	TE 90° REDUCIDA PVC PRESION ENCOLAR 50X32	1	2,69 €
12862	R009	HID	1001204	TE 90° REDUCIDA PVC PRESION ENCOLAR 50X40	1	2,69 €
55001	R009	HID	1001215	TE 90° REDUCIDA PVC PRESION ENCOLAR 63X20	50	3,80 €
55002	R009	HID	1001216	TE 90° REDUCIDA PVC PRESION ENCOLAR 63X25	50	3,80 €
12865	R009	HID	1001217	TE 90° REDUCIDA PVC PRESION ENCOLAR 63X32	1	3,80 €
12866	R009	HID	1001218	TE 90° REDUCIDA PVC PRESION ENCOLAR 63X40	1	3,80 €
12867	R009	HID	1001205	TE 90° REDUCIDA PVC PRESION ENCOLAR 63X50	1	3,80 €
12868	R009	HID	1001219	TE 90° REDUCIDA PVC PRESION ENCOLAR 75X32	1	7,66 €
21965	R009	HID	1001220	TE 90° REDUCIDA PVC PRESION ENCOLAR 75X40	1	7,66 €
12869	R009	HID	1001221	TE 90° REDUCIDA PVC PRESION ENCOLAR 75X50	1	7,66 €
12870	R009	HID	1001206	TE 90° REDUCIDA PVC PRESION ENCOLAR 75X63	1	7,66 €
12871	R009	HID	1001222	TE 90° REDUCIDA PVC PRESION ENCOLAR 90X40	1	13,78 €
21966	R009	HID	1001223	TE 90° REDUCIDA PVC PRESION ENCOLAR 90X50	1	13,78 €
12872	R009	HID	1001224	TE 90° REDUCIDA PVC PRESION ENCOLAR 90X63	1	13,78 €
12873	R009	HID	1001207	TE 90° REDUCIDA PVC PRESION ENCOLAR 90X75	1	13,78 €
21967	R009	HID	1001225	TE 90° REDUCIDA PVC PRESION ENCOLAR 110X50	1	20,46 €
12874	R009	HID	1001226	TE 90° REDUCIDA PVC PRESION ENCOLAR 110X63	1	20,46 €
12875	R009	HID	1001227	TE 90° REDUCIDA PVC PRESION ENCOLAR 110X75	1	20,46 €
12876	R009	HID	1001208	TE 90° REDUCIDA PVC PRESION ENCOLAR 110X90	1	20,46 €
12877	R009	HID	1001228	TE 90° REDUCIDA PVC PRESION ENCOLAR 125X63	1	33,73 €
12878	R009	HID	1001229	TE 90° REDUCIDA PVC PRESION ENCOLAR 125X75	1	33,73 €
12879	R009	HID	1001230	TE 90° REDUCIDA PVC PRESION ENCOLAR 125X90	1	33,73 €
12880	R009	HID	1001231	TE 90° REDUCIDA PVC PRESION ENCOLAR 125X110	1	33,73 €
12881	R009	HID	1001232	TE 90° REDUCIDA PVC PRESION ENCOLAR 140X75	1	51,32 €
12882	R009	HID	1001233	TE 90° REDUCIDA PVC PRESION ENCOLAR 140X90	1	51,32 €
12883	R009	HID	1001234	TE 90° REDUCIDA PVC PRESION ENCOLAR 140X110	1	51,32 €
21968	R009	HID	1001235	TE 90° REDUCIDA PVC PRESION ENCOLAR 140X125	1	51,32 €
12884	R009	HID	1001236	TE 90° REDUCIDA PVC PRESION ENCOLAR 160X90	1	60,15 €
12885	R009	HID	1001237	TE 90° REDUCIDA PVC PRESION ENCOLAR 160X110	1	60,15 €

Código	Cat.	Marca	Ref	Descripción		PVP
21969	R009	HID	1001238	TE 90° REDUCIDA PVC PRESION ENCOLAR 160X125	1	60,15 €
12886	R009	HID	1001239	TE 90° REDUCIDA PVC PRESION ENCOLAR 160X140	1	60,15 €
21970	R009	HID	1001240	TE 90° REDUCIDA PVC PRESION ENCOLAR 200X110	1	97,16 €
21971	R009	HID	1001241	TE 90° REDUCIDA PVC PRESION ENCOLAR 200X125	1	97,16 €
21972	R009	HID	1001242	TE 90° REDUCIDA PVC PRESION ENCOLAR 200X140	1	97,16 €
21973	R009	HID	1001243	TE 90° REDUCIDA PVC PRESION ENCOLAR 200X160	1	97,16 €
49468	R009	HID	1001580	TE 90° REDUCIDA PVC PRESION ENC 225X125	1	149,52 €
49469	R009	HID	1001581	TE 90° REDUCIDA PVC PRESION ENC 225X140	1	149,52 €
49470	R009	HID	1001582	TE 90° REDUCIDA PVC PRESION ENC 225X160	1	149,52 €
49471	R009	HID	1001583	TE 90° REDUCIDA PVC PRESION ENC 225X200	1	154,67 €

TE 45° ENCOLAR



Código	Cat.	Marca	Ref	Descripción		PVP
49408	R009	HID	1001340	TE 45° PVC PRESION ENCOLAR 16	1	2,70 €
22508	R009	HID	1001341	TE 45° PVC PRESION ENCOLAR 20	1	2,70 €
22509	R009	HID	1001342	TE 45° PVC PRESION ENCOLAR 25	1	3,14 €
12801	R009	HID	1001343	TE 45° PVC PRESION ENCOLAR 32	1	3,48 €
20960	R009	HID	1001344	TE 45° PVC PRESION ENCOLAR 40	1	4,72 €
12802	R009	HID	1001345	TE 45° PVC PRESION ENCOLAR 50	1	4,96 €
12803	R009	HID	1001346	TE 45° PVC PRESION ENCOLAR 63	1	6,81 €
22510	R009	HID	1001347	TE 45° PVC PRESION ENCOLAR 75	1	27,76 €
20958	R009	HID	1001348	TE 45° PVC PRESION ENCOLAR 90	1	45,41 €
20959	R009	HID	1001349	TE 45° PVC PRESION ENCOLAR 110	1	89,71 €
21023	R009	HID	1001360	TE 45° PVC PRESION ENCOLAR 125	1	109,33 €
22511	R009	HID	1001361	TE 45° PVC PRESION ENCOLAR 140	1	131,90 €
20957	R009	HID	1001362	TE 45° PVC PRESION ENCOLAR 160	1	149,22 €
39736	R009	HID	1001367	TE 45° PVC PRESION ENCOLAR 200	1	208,39 €



Los accesorios dual system con cuerpo de PVC y salida directa a fitting, permiten realizar derivaciones directas con cambio de material en un único accesorio, ahorrando material y tiempo de instalación. En la imagen podemos apreciar su uso en un invernadero hidropónico.

CRUZ 90° ENCOLAR "AIR" S/ENCOLAR



Código	Cat.	Marca	Ref	Descripción		PVP
49500	R009	HID	1001660	CRUZ 90° PVC PRESION ENC "AIR" 20X20	1	3,60 €
49501	R009	HID	1001661	CRUZ 90° PVC PRESION ENC "AIR" 25X20	1	3,91 €
49502	R009	HID	1001662	CRUZ 90° PVC PRESION ENC "AIR" 32X20	1	5,10 €
49503	R009	HID	1001665	CRUZ 90° PVC PRESION ENC "AIR" 50X20	1	9,44 €
49504	R009	HID	1001666	CRUZ 90° PVC PRESION ENC "AIR" 50X25	1	9,44 €

CRUZ 90° ENCOLAR "AIR" SALIDA R/H



Código	Cat.	Marca	Ref	Descripción		PVP
49527	R009	HID	1001730	CRUZ 90° PVC PRES ENC "AIR" 20X1/2"	1	3,60 €
49528	R009	HID	1001731	CRUZ 90° PVC PRES ENC "AIR" 25X1/2"	1	3,91 €
49529	R009	HID	1001732	CRUZ 90° PVC PRES ENC "AIR" 32X1/2"	1	5,10 €
49530	R009	HID	1001735	CRUZ 90° PVC PRES ENC "AIR" 50X1/2"	1	9,44 €
49531	R009	HID	1001736	CRUZ 90° PVC PRES ENC "AIR" 50X3/4"	1	9,44 €

CRUZ 90° ENCOLAR



Código	Cat.	Marca	Ref	Descripción		PVP
22254	R009	HID	1001311	CRUZ PVC PRESION ENCOLAR 20	1	1,28 €
12804	R009	HID	1001312	CRUZ PVC PRESION ENCOLAR 25	1	1,61 €
19941	R009	HID	1001313	CRUZ PVC PRESION ENCOLAR 32	1	2,20 €
22255	R009	HID	1001244	CRUZ PVC PRESION ENCOLAR 40	1	3,73 €
12805	R009	HID	1001245	CRUZ PVC PRESION ENCOLAR 50	1	5,11 €
12806	R009	HID	1001246	CRUZ PVC PRESION ENCOLAR 63	1	7,26 €
12807	R009	HID	1001247	CRUZ PVC PRESION ENCOLAR 75	1	11,44 €
12808	R009	HID	1001248	CRUZ PVC PRESION ENCOLAR 90	1	37,25 €
12809	R009	HID	1001249	CRUZ PVC PRESION ENCOLAR 110	1	60,12 €
12810	R009	HID	1001250	CRUZ PVC PRESION ENCOLAR 125	1	70,57 €
22256	R009	HID	1001252	CRUZ PVC PRESION ENCOLAR 160	1	102,36 €
22257	R009	HID	1001253	CRUZ PVC PRESION ENCOLAR 200	1	148,24 €

CRUZ 90° ENCOLAR 5V



Código	Cat.	Marca	Ref	Descripción		PVP
49475	R009	HID	1001595	CRUZ 90° PVC PRESION ENC 5V 50	1	6,55 €
49476	R009	HID	1001596	CRUZ 90° PVC PRESION ENC 5V 63	1	9,07 €
49477	R009	HID	1001597	CRUZ 90° PVC PRESION ENC 5V 75	1	14,06 €

TE REDUCIDA 90° SALIDA FITTING



Código	Cat.	Marca	Ref	Descripción		PVP
49537	R009	HID	1001800	CRUZ 90° REDUCIDA PVC PRESION ENC S/FITING 50X20	1	7,52 €
49538	R009	HID	1001801	CRUZ 90° REDUCIDA PVC PRESION ENC S/FITING 50X25	1	8,10 €
49539	R009	HID	1001802	CRUZ 90° REDUCIDA PVC PRESION ENC S/FITING 63X20	1	9,54 €
49540	R009	HID	1001803	CRUZ 90° REDUCIDA PVC PRESION ENC S/FITING 63X25	1	10,22 €
49541	R009	HID	1001806	CRUZ 90° REDUCIDA PVC PRESION ENC S/FITING 93X32	1	43,90 €
49542	R009	HID	1001807	CRUZ 90° REDUCIDA PVC PRESION ENC S/FITING 90X63	1	50,60 €



La **cruz reducida 90° salida fitting**, de nuestra gama Dual System, permite realizar derivaciones de la forma más rápida y con el mínimo número de accesorios y uniones. Podemos ver su uso en la instalación de riego de un invernadero.

MANGUITO ENCOLAR



Código	Cat.	Marca	Ref	Descripción		PVP
21974	R009	HID	1001143	MANGUITO PVC PRESION ENCOLAR 16	1	2,29 €
12811	R009	HID	1001076	MANGUITO PVC PRESION ENCOLAR 20	1	0,53 €
12812	R009	HID	1001037	MANGUITO PVC PRESION ENCOLAR 25	1	0,63 €
12813	R009	HID	1001038	MANGUITO PVC PRESION ENCOLAR 32	1	0,76 €
12814	R009	HID	1001039	MANGUITO PVC PRESION ENCOLAR 40	1	1,09 €
12815	R009	HID	1001040	MANGUITO PVC PRESION ENCOLAR 50	1	1,48 €
12816	R009	HID	1001041	MANGUITO PVC PRESION ENCOLAR 63	1	2,15 €
12817	R009	HID	1001042	MANGUITO PVC PRESION ENCOLAR 75	1	4,46 €
12818	R009	HID	1001043	MANGUITO PVC PRESION ENCOLAR 90	1	5,69 €
12819	R009	HID	1001044	MANGUITO PVC PRESION ENCOLAR 110	1	9,46 €
12820	R009	HID	1001045	MANGUITO PVC PRESION ENCOLAR 125	1	14,64 €
12821	R009	HID	1001046	MANGUITO PVC PRESION ENCOLAR 140	1	21,71 €
12822	R009	HID	1001047	MANGUITO PVC PRESION ENCOLAR 160	1	29,42 €
12824	R009	HID	1001048	MANGUITO PVC PRESION ENCOLAR 200	1	44,56 €
21975	R009	HID	1001097	MANGUITO PVC PRESION ENCOLAR 225	1	92,09 €
12825	R009	HID	1001098	MANGUITO PVC PRESION ENCOLAR 250	1	137,18 €
12826	R009	HID	1001099	MANGUITO PVC PRESION ENCOLAR 315	1	231,20 €
12827	R009	HID	1001300	MANGUITO PVC PRESION ENCOLAR 400	1	373,05 €

MANGUITO UNIÓN MIXTO



Código	Cat.	Marca	Ref	Descripción		PVP
13089	R009	HID	1002010	TERMINAL R. HEMBRA PVC PRESION MIXTO 20X1/2"	1	1,02 €
13090	R009	HID	1002011	TERMINAL R. HEMBRA PVC PRESION MIXTO 25X3/4"	1	1,20 €
13091	R009	HID	1002012	TERMINAL R. HEMBRA PVC PRESION MIXTO 32X1"	1	1,33 €
13092	R009	HID	1002013	TERMINAL R. HEMBRA PVC PRESION MIXTO 40X11/4"	1	1,68 €
13093	R009	HID	1002014	TERMINAL R. HEMBRA PVC PRESION MIXTO 50X11/2"	1	2,02 €
13094	R009	HID	1002015	TERMINAL R. HEMBRA PVC PRESION MIXTO 63X2"	1	3,04 €
13095	R009	HID	1002016	TERMINAL R. HEMBRA PVC PRESION MIXTO 75X21/2"	1	5,65 €
13096	R009	HID	1002017	TERMINAL R. HEMBRA PVC PRESION MIXTO 90X3"	1	10,41 €
13097	R009	HID	1002018	TERMINAL R. HEMBRA PVC PRESION MIXTO 110X4"	1	14,85 €

MANGUITO UNIÓN MIXTO



Código	Cat.	Marca	Ref	Descripción		PVP
49670	E076	HID	1002190	MANGUITO PVC PRESION MIXTO RFZ 20X1/2"	1	1,96 €
49671	E076	HID	1002191	MANGUITO PVC PRESION MIXTO RFZ 25X3/4"	1	2,22 €
49672	E076	HID	1002192	MANGUITO PVC PRESION MIXTO RFZ 32X1"	1	2,61 €
49673	E076	HID	1002193	MANGUITO PVC PRESION MIXTO RFZ 40X1 1/2"	1	3,18 €
49674	E076	HID	1002194	MANGUITO PVC PRESION MIXTO RFZ 50X1 1/2"	1	4,14 €
49675	E076	HID	1002195	MANGUITO PVC PRESION MIXTO RFZ 63X2"	1	5,49 €
49676	E076	HID	1002196	MANGUITO PVC PRESION MIXTO RFZ 75X2 1/2"	1	15,22 €
49677	E076	HID	1002197	MANGUITO PVC PRESION MIXTO RFZ 90X3"	1	19,78 €

MANGUITO UNIÓN R/H



Código	Cat.	Marca	Ref	Descripción		PVP
13130	R009	HID	1002050	MANGUITO H-H PVC PRESION ROSCADO 1/2"	1	1,20 €
13131	R009	HID	1002051	MANGUITO H-H PVC PRESION ROSCADO 3/4"	1	1,47 €
13132	R009	HID	1002052	MANGUITO H-H PVC PRESION ROSCADO 1"	1	1,69 €
13133	R009	HID	1002053	MANGUITO H-H PVC PRESION ROSCADO 1 1/4"	1	2,20 €
13134	R009	HID	1002054	MANGUITO H-H PVC PRESION ROSCADO 1 1/2"	1	2,95 €
13135	R009	HID	1002055	MANGUITO H-H PVC PRESION ROSCADO 2"	1	3,87 €
22506	R009	HID	1002056	MANGUITO H-H PVC PRESION ROSCADO 2 1/2"	1	8,85 €
13136	R009	HID	1002058	MANGUITO H-H PVC PRESION ROSCADO 3"	1	12,35 €
22507	R009	HID	1002059	MANGUITO H-H PVC PRESION ROSCADO 4"	1	20,08 €

MANGUITO TRANSICIÓN NORMATIVA BS-DIN



Código	Cat.	Marca	Ref	Descripción		PVP
49554	R009	HID	1001900	MANGUITO PVC TRANSIICION BS-DIN 90X3"	1	6,32 €
49555	R009	HID	1001901	MANGUITO PVC TRANSIICION BS-DIN 110X4"	1	10,48 €
49556	R009	HID	1001903	MANGUITO PVC TRANSIICION BS-DIN 160X6"	1	32,67 €

MACHÓN M/M



Código	Cat.	Marca	Ref	Descripción		PVP
13137	R009	HID	1002401	MACHON PVC PRESION ROSCADO 1/2"	1	0,78 €
13138	R009	HID	1002402	MACHON PVC PRESION ROSCADO 3/4"	1	0,89 €
13139	R009	HID	1002403	MACHON PVC PRESION ROSCADO 1"	1	1,10 €
13140	R009	HID	1002404	MACHON PVC PRESION ROSCADO 1 1/4"	1	1,37 €
13141	R009	HID	1002405	MACHON PVC PRESION ROSCADO 1 1/2"	1	1,88 €
13142	R009	HID	1002406	MACHON PVC PRESION ROSCADO 2"	1	2,33 €
13143	R009	HID	1002407	MACHON PVC PRESION ROSCADO 2 1/2"	1	4,29 €
13144	R009	HID	1002408	MACHON PVC PRESION ROSCADO 3"	1	6,15 €
13145	R009	HID	1002409	MACHON PVC PRESION ROSCADO 4"	1	14,61 €

MANGUITO M/M REDUCIDO



Código	Cat.	Marca	Ref	Descripción		PVP
13176	R009	HID	1002447	MACHON REDUCIDO PVC PRESION ROSCADO 3/4"X1/2"	1	0,78 €
13177	R009	HID	1002448	MACHON REDUCIDO PVC PRESION ROSCADO 1"X1/2"	1	1,09 €
13178	R009	HID	1002449	MACHON REDUCIDO PVC PRESION ROSCADO 1"X3/4"	1	1,09 €
22517	R009	HID	1002450	MACHON REDUCIDO PVC PRESION ROSCADO 1 1/4"X1/2"	1	1,36 €
22518	R009	HID	1002451	MACHON REDUCIDO PVC PRESION ROSCADO 1 1/4"X3/4"	1	1,36 €
13179	R009	HID	1002452	MACHON REDUCIDO PVC PRESION ROSCADO 1 1/4"X1"	1	1,36 €
22519	R009	HID	1002453	MACHON REDUCIDO PVC PRESION ROSCADO 1 1/2"X1/2"	1	1,88 €
22520	R009	HID	1002454	MACHON REDUCIDO PVC PRESION ROSCADO 1 1/2"X3/4"	1	1,88 €
22521	R009	HID	1002455	MACHON REDUCIDO PVC PRESION ROSCADO 1 1/2"X1"	1	1,88 €
13180	R009	HID	1002456	MACHON REDUCIDO PVC PRESION ROSCADO 1 1/2"X1 1/4"	1	1,88 €
22522	R009	HID	1002457	MACHON REDUCIDO PVC PRESION ROSCADO 2"X3/4"	1	2,33 €
22523	R009	HID	1002458	MACHON REDUCIDO PVC PRESION ROSCADO 2"X1"	1	2,33 €
22524	R009	HID	1002459	MACHON REDUCIDO PVC PRESION ROSCADO 2"X1 1/4"	1	2,33 €
13181	R009	HID	1002460	MACHON REDUCIDO PVC PRESION ROSCADO 2"X1 1/2"	1	2,33 €
13182	R009	HID	1002461	MACHON REDUCIDO PVC PRESION ROSCADO 2 1/2"X2"	1	4,59 €
13183	R009	HID	1002462	MACHON REDUCIDO PVC PRESION ROSCADO 3"X2"	1	6,15 €
33935	R009	HID	1002463	MACHON REDUCIDO PVC PRESION ROSCADO 3"X2 1/2"	1	6,15 €
29552	R009	HID	1002464	MACHON REDUCIDO PVC PRESION ROSCADO 4"X3"	1	14,61 €

MACHÓN MIXTO



Código	Cat.	Marca	Ref	Descripción		PVP
49627	E076	HID	1002037	MACHON PVC PRESION MIXTO 16/20X1/2"	1	0,73 €
13081	R009	HID	1002000	TERMINAL R. MACHO PVC PRESION MIXTO 16-20X3/8"	1	0,73 €
13065	R009	HID	1002001	TERMINAL R. MACHO PVC PRESION MIXTO 20-25X1/2"	1	0,73 €
24799	R009	HID	1002728	TERMINAL R. MACHO PVC PRESION MIXTO 25-32X1/2"	1	0,78 €
13067	R009	HID	1002002	TERMINAL R. MACHO PVC PRESION MIXTO 25-32X3/4"	1	0,78 €
13083	R009	HID	1002729	TERMINAL R. MACHO PVC PRESION MIXTO 25-32X1"	1	0,78 €
24800	R009	HID	1002731	TERMINAL R. MACHO PVC PRESION MIXTO 32-40X3/4"	1	1,12 €
13068	R009	HID	1002732	TERMINAL R. MACHO PVC PRESION MIXTO 32-40X1"	1	1,12 €
13084	R009	HID	1002733	TERMINAL R. MACHO PVC PRESION MIXTO 32-40X11/4"	1	1,12 €
13085	R009	HID	1002741	TERMINAL R. MACHO PVC PRESION MIXTO 40-50X1"	1	1,43 €
13069	R009	HID	1002742	TERMINAL R. MACHO PVC PRESION MIXTO 40-50X11/4"	1	1,43 €
13086	R009	HID	1002743	TERMINAL R. MACHO PVC PRESION MIXTO 40-50X11/2"	1	1,43 €
13070	R009	HID	1002751	TERMINAL R. MACHO PVC PRESION MIXTO 50-63X1"	1	2,33 €
24810	R009	HID	1002752	TERMINAL R. MACHO PVC PRESION MIXTO 50-63X11/4"	1	2,33 €
13071	R009	HID	1002753	TERMINAL R. MACHO PVC PRESION MIXTO 50-63X11/2"	1	2,33 €
13087	R009	HID	1002754	TERMINAL R. MACHO PVC PRESION MIXTO 50-63X2"	1	2,33 €
24811	R009	HID	1002761	TERMINAL R. MACHO PVC PRESION MIXTO 63-75X1"	1	3,69 €
24812	R009	HID	1002762	TERMINAL R. MACHO PVC PRESION MIXTO 63-75X11/4"	1	3,69 €
13073	R009	HID	1002763	TERMINAL R. MACHO PVC PRESION MIXTO 63-75X11/2"	1	3,69 €
13074	R009	HID	1002764	TERMINAL R. MACHO PVC PRESION MIXTO 63-75X2"	1	3,69 €
13088	R009	HID	1002765	TERMINAL R. MACHO PVC PRESION MIXTO 63-75X21/2"	1	3,69 €
13075	R009	HID	1002769	TERMINAL R. MACHO PVC PRESION MIXTO 75-90X2"	1	5,41 €
13076	R009	HID	1002766	TERMINAL R. MACHO PVC PRESION MIXTO 75-90X21/2"	1	5,41 €
32832	R009	HID	1002770	TERMINAL R. MACHO PVC PRESION MIXTO 75-90X3"	1	5,41 €
49802	E076	HID	1002771	TERMINAL R. MACHO PVC PRESION MIXTO 90X110X2 1/2"	1	8,76 €
13078	R009	HID	1002767	TERMINAL R. MACHO PVC PRESION MIXTO 90-110X3"	1	8,78 €
49812	E076	HID	1002800	MACHON PVC PRESION MACHO MIXTO 90/110X4"	1	10,07 €
13079	R009	HID	1002768	TERMINAL R. MACHO PVC PRESION MIXTO 110-125X3"	1	13,53 €
13080	R009	HID	1002009	TERMINAL R. MACHO PVC PRESION MIXTO 110-125X4"	1	13,53 €

MACHÓN MIXTO HEMBRA



Código	Cat.	Marca	Ref	Descripción		PVP
49643	E076	HID	1002125	MACHON PVC PRESION HEMBRA MIXTO 50/63X2"	1	4,40 €

ESPIGAR R/M



Código	Cat.	Marca	Ref	Descripción		PVP
49871	E076	HID	1002961	EPIGA PVC ROSCA M 3/4"	1	0,59 €
49872	E076	HID	1002962	EPIGA PVC ROSCA M 1"	1	1,08 €
49873	E076	HID	1002964	EPIGA PVC ROSCA M 1 1/2"	1	1,87 €
49874	E076	HID	1002965	EPIGA PVC ROSCA M 2"	1	2,32 €

CASQUILLO REDUCTOR



Código	Cat.	Marca	Ref	Descripción		PVP
12936	R009	HID	1001144	CASQUILLO REDUCIDO PVC PRESION ENCOLAR 20X16	1	0,35 €
12937	R009	HID	1001061	CASQUILLO REDUCIDO PVC PRESION ENCOLAR 25X20	1	0,35 €
12938	R009	HID	1001170	CASQUILLO REDUCIDO PVC PRESION ENCOLAR 32X20	1	0,52 €
12939	R009	HID	1001062	CASQUILLO REDUCIDO PVC PRESION ENCOLAR 32X25	1	0,41 €
12940	R009	HID	1001171	CASQUILLO REDUCIDO PVC PRESION ENCOLAR 40X20	1	0,78 €
12941	R009	HID	1001172	CASQUILLO REDUCIDO PVC PRESION ENCOLAR 40X25	1	0,78 €
12942	R009	HID	1001063	CASQUILLO REDUCIDO PVC PRESION ENCOLAR 40X32	1	0,63 €
12943	R009	HID	1001173	CASQUILLO REDUCIDO PVC PRESION ENCOLAR 50X20	1	0,87 €
12944	R009	HID	1001174	CASQUILLO REDUCIDO PVC PRESION ENCOLAR 50X25	1	0,87 €
12945	R009	HID	1001175	CASQUILLO REDUCIDO PVC PRESION ENCOLAR 50X32	1	0,87 €
12946	R009	HID	1001064	CASQUILLO REDUCIDO PVC PRESION ENCOLAR 50X40	1	0,76 €
12947	R009	HID	1001178	CASQUILLO REDUCIDO PVC PRESION ENCOLAR 63X32	1	1,36 €
12948	R009	HID	1001179	CASQUILLO REDUCIDO PVC PRESION ENCOLAR 63X40	1	1,36 €
12949	R009	HID	1001065	CASQUILLO REDUCIDO PVC PRESION ENCOLAR 63X50	1	1,09 €
21998	R009	HID	1001183	CASQUILLO REDUCIDO PVC PRESION ENCOLAR 75X40	1	2,20 €
12950	R009	HID	1001184	CASQUILLO REDUCIDO PVC PRESION ENCOLAR 75X50	1	2,20 €
12951	R009	HID	1001066	CASQUILLO REDUCIDO PVC PRESION ENCOLAR 75X63	1	1,94 €
12952	R009	HID	1001189	CASQUILLO REDUCIDO PVC PRESION ENCOLAR 90X50	1	3,46 €
12953	R009	HID	1001190	CASQUILLO REDUCIDO PVC PRESION ENCOLAR 90X63	1	3,46 €
12954	R009	HID	1001067	CASQUILLO REDUCIDO PVC PRESION ENCOLAR 90X75	1	3,24 €
12955	R009	HID	1001196	CASQUILLO REDUCIDO PVC PRESION ENCOLAR 110X63	1	6,33 €
12956	R009	HID	1001197	CASQUILLO REDUCIDO PVC PRESION ENCOLAR 110X75	1	6,33 €
12957	R009	HID	1001068	CASQUILLO REDUCIDO PVC PRESION ENCOLAR 110X90	1	5,90 €
12958	R009	HID	1001198	CASQUILLO REDUCIDO PVC PRESION ENCOLAR 125X75	1	8,74 €
12959	R009	HID	1001199	CASQUILLO REDUCIDO PVC PRESION ENCOLAR 125X90	1	8,74 €
12960	R009	HID	1001069	CASQUILLO REDUCIDO PVC PRESION ENCOLAR 125X110	1	8,06 €

Código	Cat.	Marca	Ref	Descripción		PVP
12961	R009	HID	1001122	CASQUILLO REDUCIDO PVC PRESION ENCOLAR 140X90	1	11,60 €
12962	R009	HID	1001123	CASQUILLO REDUCIDO PVC PRESION ENCOLAR 140X110	1	11,60 €
22002	R009	HID	1001124	CASQUILLO REDUCIDO PVC PRESION ENCOLAR 160X90	1	14,89 €
12964	R009	HID	1001125	CASQUILLO REDUCIDO PVC PRESION ENCOLAR 160X110	1	14,89 €
12965	R009	HID	1001126	CASQUILLO REDUCIDO PVC PRESION ENCOLAR 160X125	1	14,89 €
12963	R009	HID	1001070	CASQUILLO REDUCIDO PVC PRESION ENCOLAR 140X125	1	10,94 €
12966	R009	HID	1001071	CASQUILLO REDUCIDO PVC PRESION ENCOLAR 160X140	1	14,47 €
18803	R009	HID	1001127	CASQUILLO REDUCIDO PVC PRESION ENCOLAR 200X110	1	31,31 €
49382	R009	HID	1001128	CASQUILLO REDUCIDO PVC PRESION ENCOLAR 200X125	1	31,31 €
49383	R009	HID	1001129	CASQUILLO REDUCIDO PVC PRESION ENCOLAR 200X140	1	31,31 €
12968	R009	HID	1001072	CASQUILLO REDUCIDO PVC PRESION ENCOLAR 200X160	1	31,31 €
12970	R009	HID	1001100	CASQUILLO REDUCIDO PVC PRESION ENCOLAR 225X200	1	46,46 €
12971	R009	HID	1001130	CASQUILLO REDUCIDO PVC PRESION ENCOLAR 250X160	1	63,11 €
12973	R009	HID	1001131	CASQUILLO REDUCIDO PVC PRESION ENCOLAR 250X200	1	63,11 €
21219	R009	HID	1001101	CASQUILLO REDUCIDO PVC PRESION ENCOLAR 250X225	1	108,60 €
12974	R009	HID	1001132	CASQUILLO REDUCIDO PVC PRESION ENCOLAR 315X200	1	168,20 €
22007	R009	HID	1001133	CASQUILLO REDUCIDO PVC PRESION ENCOLAR 315X225	1	168,20 €
12975	R009	HID	1001102	CASQUILLO REDUCIDO PVC PRESION ENCOLAR 315X250	1	168,20 €
22752	R009	HID	1001308	CASQUILLO REDUCIDO PVC PRESION ENCOLAR 400X250	1	403,29 €
12976	R009	HID	1001309	CASQUILLO REDUCIDO PVC PRESION ENCOLAR 400X315	1	403,29 €

REDUCCIÓN ROSCADA R/M-R/H



Código	Cat.	Marca	Ref	Descripción		PVP
49728	E076	HID	1002471	REDUCCION PVC PRESION R/M-H 1/2"X1/8"	1	1,07 €
34969	R009	HID	1002470	REDUCCION M-H PVC PRESION ROSCADO 1/2"X1/4"	1	1,07 €
46107	R009	HID	1002469	REDUCCION M-H PVC PRESION ROSCADO 1/2"X3/8"	1	1,07 €
13167	R009	HID	1002472	REDUCCION M-H PVC PRESION ROSCADO 3/4"X1/2"	1	1,08 €
34275	R009	HID	1002473	REDUCCION M-H PVC PRESION ROSCADO 1"X1/2"	1	1,10 €
13169	R009	HID	1002474	REDUCCION M-H PVC PRESION ROSCADO 1"X3/4"	1	1,10 €
49731	E076	HID	1002484	REDUCCION PVC PRESION R/M-H 1 1/4"X3/4"	1	1,42 €
34968	R009	HID	1002475	REDUCCION M-H PVC PRESION ROSCADO 1 1/4"X1"	1	1,43 €
34273	R009	HID	1002476	REDUCCION M-H PVC PRESION ROSCADO 1 1/2"X1 1/4"	1	1,54 €
49729	E076	HID	1002477	REDUCCION PVC PRESION R/M-H 2"X1 1/4"	1	2,08 €
34274	R009	HID	1002478	REDUCCION M-H PVC PRESION ROSCADO 2"X1 1/2"	1	2,09 €
13171	R009	HID	1002479	REDUCCION M-H PVC PRESION ROSCADO 2 1/2"X1 1/4"	1	3,53 €
49730	E076	HID	1002480	REDUCCION PVC PRESION R/M-H 2 1/2"X2"	1	3,52 €
13175	R009	HID	1002481	REDUCCION M-H PVC PRESION ROSCADO 3"X2 1/2"	1	5,35 €

MANGUITO PORTABRIDA



Código	Cat.	Marca	Ref	Descripción		PVP
12979	R009	HID	1010130	MANGUITO PORTABRIDA PVC PRESION ENCOLAR 50	1	2,07 €
12980	R009	HID	1010131	MANGUITO PORTABRIDA PVC PRESION ENCOLAR 63	1	2,46 €
12981	R009	HID	1010132	MANGUITO PORTABRIDA PVC PRESION ENCOLAR 75	1	3,36 €
12982	R009	HID	1010133	MANGUITO PORTABRIDA PVC PRESION ENCOLAR 90	1	5,11 €
12983	R009	HID	1010134	MANGUITO PORTABRIDA PVC PRESION ENCOLAR 110	1	6,37 €
12984	R009	HID	1010135	MANGUITO PORTABRIDA PVC PRESION ENCOLAR 125	1	7,93 €
12985	R009	HID	1010136	MANGUITO PORTABRIDA PVC PRESION ENCOLAR 140	1	11,20 €
12986	R009	HID	1010137	MANGUITO PORTABRIDA PVC PRESION ENCOLAR 160	1	15,50 €
19461	R009	HID	1010143	MANGUITO PORTABRIDA PVC PRESION ENCOLAR 200 PN10	1	28,55 €
12989	R009	HID	1010139	MANGUITO PORTABRIDA PVC PRESION ENCOLAR 225	1	33,66 €
12990	R009	HID	1010140	MANGUITO PORTABRIDA PVC PRESION ENCOLAR 250	1	77,54 €
12991	R009	HID	1010141	MANGUITO PORTABRIDA PVC PRESION ENCOLAR 315	1	118,91 €
12992	R009	HID	1010144	MANGUITO PORTABRIDA PVC PRESION ENCOLAR 400	1	249,58 €

BRIDA PLANA



Código	Cat.	Marca	Ref	Descripción		PVP
13003	R009	HID	1010025	BRIDA LOCA PVC PRESION ENCOLAR 50	1	4,54 €
13004	R009	HID	1010026	BRIDA LOCA PVC PRESION ENCOLAR 63	1	4,77 €
13005	R009	HID	1010027	BRIDA LOCA PVC PRESION ENCOLAR 75	1	5,76 €
13006	R009	HID	1010028	BRIDA LOCA PVC PRESION ENCOLAR 90	1	6,33 €
13007	R009	HID	1010029	BRIDA LOCA PVC PRESION ENCOLAR 110	1	8,88 €
13008	R009	HID	1010030	BRIDA LOCA PVC PRESION ENCOLAR 125	1	12,96 €
13010	R009	HID	1010031	BRIDA LOCA PVC PRESION ENCOLAR 140	1	14,74 €
13011	R009	HID	1010032	BRIDA LOCA PVC PRESION ENCOLAR 160	1	17,76 €
13013	R009	HID	1010142	BRIDA LOCA PVC PRESION ENCOLAR 200 PN10	1	24,28 €
13014	R009	HID	1010034	BRIDA LOCA PVC PRESION ENCOLAR 225	1	24,28 €
13015	R009	HID	1010128	BRIDA LOCA PVC PRESION ENCOLAR 250	1	68,33 €
13016	R009	HID	1010129	BRIDA LOCA PVC PRESION ENCOLAR 315	1	105,28 €
13017	R009	HID	1010037	BRIDA LOCA PVC PRESION ENCOLAR 400	1	232,15 €

BRIDA ROSCA HEMBRA



Código	Cat.	Marca	Ref	Descripción		PVP
35132	R009	HID	1010055	BRIDA C/CUELLO PVC R/H 11/2"	1	12,84 €
35133	R009	HID	1010056	BRIDA C/CUELLO PVC R/H 2"	1	14,42 €
35134	R009	HID	1010057	BRIDA C/CUELLO PVC R/H 2 1/2"	1	16,43 €
35135	R009	HID	1010058	BRIDA C/CUELLO PVC R/H 3"	1	24,91 €
35136	R009	HID	1010059	BRIDA C/CUELLO PVC R/H 4"	1	28,59 €

JUNTA PLANA



Código	Cat.	Marca	Ref	Descripción		PVP
31602	R009	HID	1010159	JUNTA PLANA EVA Ø50	1	0,82 €
18463	R009	HID	1010160	JUNTA PLANA EVA Ø63	1	0,94 €
31603	R009	HID	1010161	JUNTA PLANA EVA Ø75	1	1,21 €
18465	R009	HID	1010121	JUNTA PLANA EVA Ø90	1	1,45 €
31604	R009	HID	1010122	JUNTA PLANA EVA Ø110	1	1,63 €
31605	R009	HID	1010123	JUNTA PLANA EVA Ø125	1	1,84 €
18467	R009	HID	1010124	JUNTA PLANA EVA Ø140	1	2,10 €
31606	R009	HID	1010125	JUNTA PLANA EVA Ø160	1	2,39 €
31607	R009	HID	1010126	JUNTA PLANA EVA Ø200	1	3,14 €

BRIDA DE ALUMINIO PARA PVC



Código	Cat.	Marca	Ref	Descripción		PVP
23812	R009	FDFAZ	FPV050	BRIDA ALUM. PARA VALONA PVC DN50 Ø63 PN10-16	1	15,08 €
23813	R009	FDFAZ	FPV065	BRIDA ALUM. PARA VALONA PVC DN65 Ø75 PN10-16	1	18,24 €
23814	R009	FDFAZ	FPV080	BRIDA ALUM. PARA VALONA PVC DN80 Ø90 PN10-16	1	20,98 €
23815	R009	FDFAZ	FPV100	BRIDA ALUM. PARA VALONA PVC DN100 Ø110 PN10-16	1	22,16 €
32721	R009	FDFAZ	FPVFN10200	BRIDA ALUM. PARA VALONA PVC DN200 Ø200 PN10	1	66,64 €
32722	R009	FDFAZ	FPVFN16200	BRIDA ALUM. PARA VALONA PVC DN200 Ø200 PN16	1	53,82 €
32723	R009	FDFAZ	FPVFN10250	BRIDA ALUM. PARA VALONA PVC DN250 Ø250 PN10	1	55,54 €
32724	R009	FDFAZ	FPVFN16250	BRIDA ALUM. PARA VALONA PVC DN250 Ø250 PN16	1	98,49 €
32726	R009	FDFAZ	FPVFN16300	BRIDA ALUM. PARA VALONA PVC DN300 Ø315 PN16	1	89,05 €

BRIDA ACERO SOLDAR



Código	Cat.	Marca	Ref	Descripción		PVP
38999	R009	ALMG	BP915002	BRIDA ACERO SOLDAR DN50 PN10 tipo riego	1	11,15 €
39000	R009	ALMG	BP915003	BRIDA ACERO SOLDAR DN65 PN10 tipo riego	1	11,79 €
39001	R009	ALMG	BP915004	BRIDA ACERO SOLDAR DN80 PN10 tipo riego	1	15,24 €
39008	R009	ALMG	BP915014	BRIDA ACERO SOLDAR DN80 PN16 tipo riego	1	11,15 €
39002	R009	ALMG	BP915005	BRIDA ACERO SOLDAR DN100 PN10 tipo riego	1	16,08 €
39003	R009	ALMG	BP915006	BRIDA ACERO SOLDAR DN125 PN10 tipo riego	1	19,73 €
39004	R009	ALMG	BP915007	BRIDA ACERO SOLDAR DN150 PN10 tipo riego	1	26,58 €
39005	R009	ALMG	BP915008	BRIDA ACERO SOLDAR DN200 PN10 tipo riego	1	34,96 €
39006	R009	ALMG	BP915009	BRIDA ACERO SOLDAR DN250 PN10 tipo riego	1	43,95 €
39007	R009	ALMG	BP915010	BRIDA ACERO SOLDAR DN300 PN10 tipo riego	1	51,46 €

BRIDA ACERO BISELADA



Código	Cat.	Marca	Ref	Descripción		PVP
39009	R009	ALMG	BP916001	BRIDA ACERO BISELADA MIXTA PVC Ø63 PN10	1	9,80 €
39010	R009	ALMG	BP916002	BRIDA ACERO BISELADA MIXTA PVC Ø75 PN10	1	13,76 €
39011	R009	ALMG	BP916003	BRIDA ACERO BISELADA MIXTA PVC Ø90 PN10	1	17,24 €
39012	R009	ALMG	BP916004	BRIDA ACERO BISELADA MIXTA PVC Ø110 PN10	1	19,74 €
39013	R009	ALMG	BP916005	BRIDA ACERO BISELADA MIXTA PVC Ø125 PN10	1	22,30 €
39014	R009	ALMG	BP916006	BRIDA ACERO BISELADA MIXTA PVC Ø140 PN10	1	23,65 €
39015	R009	ALMG	BP916007	BRIDA ACERO BISELADA MIXTA PVC Ø160 PN10	1	26,42 €
39016	R009	ALMG	BP916008	BRIDA ACERO BISELADA MIXTA PVC Ø180 PN10	1	26,98 €
39017	R009	ALMG	BP916009	BRIDA ACERO BISELADA MIXTA PVC Ø200 PN10	1	28,15 €
39018	R009	ALMG	BP916010	BRIDA ACERO BISELADA MIXTA PVC Ø250 PN10	1	35,25 €
39019	R009	ALMG	BP916011	BRIDA ACERO BISELADA MIXTA PVC Ø315 PN10	1	43,38 €
39020	R009	ALMG	BP916012	BRIDA ACERO BISELADA MIXTA PVC Ø400 PN10	1	60,72 €
39021	R009	ALMG	BP916013	BRIDA ACERO BISELADA MIXTA PVC Ø500 PN10	1	95,26 €
39022	R009	ALMG	BP916014	BRIDA ACERO BISELADA MIXTA PVC Ø630 PN10	1	164,07 €

TERMINAL ROSCA MACHO



Código	Cat.	Marca	Ref	Descripción		PVP
13081	R009	HID	1002000	TERMINAL R. MACHO PVC PRESION MIXTO 16-20X3/8"	1	0,73 €
13065	R009	HID	1002001	TERMINAL R. MACHO PVC PRESION MIXTO 20-25X1/2"	1	0,73 €
13067	R009	HID	1002002	TERMINAL R. MACHO PVC PRESION MIXTO 25-32X3/4"	1	0,78 €
49621	E076	HID	1002003	TERMINAL R.MACHO PVC PRESION MIXTO 32X1"	1	0,90 €
49622	E076	HID	1002004	TERMINAL R.MACHO PVC PRESION MIXTO 40X1 1/4"	1	1,24 €
49623	E076	HID	1002005	TERMINAL R.MACHO PVC PRESION MIXTO 50X1 1/2"	1	1,53 €
49624	E076	HID	1002006	TERMINAL R.MACHO PVC PRESION MIXTO 63X2"	1	2,38 €
49625	E076	HID	1002007	TERMINAL R.MACHO PVC PRESION MIXTO 75 X2 1/2"	1	4,35 €
49626	E076	HID	1002008	TERMINAL R.MACHO PVC PRESION MIXTO 90X3"	1	8,34 €
13080	R009	HID	1002009	TERMINAL R. MACHO PVC PRESION MIXTO 110-125X4"	1	13,53 €
49869	E076	HID	1002950	TERMINAL PVC PRESION ROSCA M MIXTO 63X2" L	1	3,03 €
49870	E076	HID	1002951	TERMINAL PVC PRESION ROSCA M MIXTO 75X2 1/2" L	1	5,24 €

REDUCCIÓN CÓNICA



Código	Cat.	Marca	Ref	Descripción		PVP
12887	R009	HID	1001078	REDUCCION PVC PRESION ENCOLAR 32/25X20	1	1,23 €
12888	R009	HID	1001321	REDUCCION PVC PRESION ENCOLAR 40/32X20	1	0,87 €
21990	R009	HID	1001322	REDUCCION PVC PRESION ENCOLAR 50/40X20	1	1,25 €
12890	R009	HID	1001323	REDUCCION PVC PRESION ENCOLAR 50/40X25	1	1,25 €
12893	R009	HID	1001324	REDUCCION PVC PRESION ENCOLAR 63/50X25	1	2,02 €
12894	R009	HID	1001325	REDUCCION PVC PRESION ENCOLAR 63/50X32	1	2,02 €
12896	R009	HID	1001326	REDUCCION PVC PRESION ENCOLAR 75/63X32	1	3,15 €
12897	R009	HID	1001327	REDUCCION PVC PRESION ENCOLAR 75/63X40	1	3,15 €
12899	R009	HID	1001328	REDUCCION PVC PRESION ENCOLAR 90/75X40	1	4,11 €
12900	R009	HID	1001329	REDUCCION PVC PRESION ENCOLAR 90/75X50	1	4,11 €
12903	R009	HID	1001330	REDUCCION PVC PRESION ENCOLAR 110/90X50	1	7,07 €
12904	R009	HID	1001331	REDUCCION PVC PRESION ENCOLAR 110/90X63	1	7,07 €
12906	R009	HID	1001332	REDUCCION PVC PRESION ENCOLAR 125/110X63	1	10,03 €
12907	R009	HID	1001333	REDUCCION PVC PRESION ENCOLAR 125/110X75	1	10,03 €
12909	R009	HID	1001334	REDUCCION PVC PRESION ENCOLAR 140/125X75	1	13,14 €
12910	R009	HID	1001335	REDUCCION PVC PRESION ENCOLAR 140/125X90	1	13,14 €
12912	R009	HID	1001336	REDUCCION PVC PRESION ENCOLAR 160/140X90	1	19,53 €
12913	R009	HID	1001337	REDUCCION PVC PRESION ENCOLAR 160/140X110	1	19,53 €

Código	Cat.	Marca	Ref	Descripción		PVP
12889	R009	HID	1001103	REDUCCION PVC PRESION ENCOLAR 40/32X25	1	0,87 €
12891	R009	HID	1001104	REDUCCION PVC PRESION ENCOLAR 50/40X32	1	1,25 €
12895	R009	HID	1001105	REDUCCION PVC PRESION ENCOLAR 63/50X40	1	2,02 €
12898	R009	HID	1001106	REDUCCION PVC PRESION ENCOLAR 75/63X50	1	3,15 €
12901	R009	HID	1001107	REDUCCION PVC PRESION ENCOLAR 90/75X63	1	4,11 €
12905	R009	HID	1001108	REDUCCION PVC PRESION ENCOLAR 110/90X75	1	7,07 €
12908	R009	HID	1001109	REDUCCION PVC PRESION ENCOLAR 125/110X90	1	10,03 €
12911	R009	HID	1001110	REDUCCION PVC PRESION ENCOLAR 140/125X110	1	13,14 €
12914	R009	HID	1001111	REDUCCION PVC PRESION ENCOLAR 160/140X125	1	19,53 €
12924	R009	HID	1001112	REDUCCION PVC PRESION ENCOLAR 200X160	1	47,42 €
49376	R009	HID	1001113	REDUCCION PVC PRESION ENCOLAR EXT200-INT160	1	41,13 €
49377	R009	HID	1001114	REDUCCION PVC PRESION ENCOLAR 250/225X200	1	80,78 €
49378	R009	HID	1001115	REDUCCION PVC PRESION ENCOLAR 250/225X160	1	80,78 €
49379	R009	HID	1001116	REDUCCION PVC PRESION ENCOLAR 315/280X200	1	500,36 €
49380	R009	HID	1001117	REDUCCION PVC PRESION ENCOLAR 315/280X160	1	468,94 €
23400	R009	HID	1001134	REDUCCION PVC PRESION ENCOLAR 200/180X110	1	33,34 €
49384	R009	HID	1001135	REDUCCION PVC PRESION ENCOLAR 200/280X125	1	33,34 €
23399	R009	HID	1001136	REDUCCION PVC PRESION ENCOLAR 200/180X140	1	33,34 €
12923	R009	HID	1001138	REDUCCION PVC PRESION ENCOLAR 200X140	1	47,42 €
12922	R009	HID	1001139	REDUCCION PVC PRESION ENCOLAR 200X125	1	47,42 €

REDUCCIÓN CÓNICA H/M



Código	Cat.	Marca	Ref	Descripción		PVP
28023	R009	HID	1001772	REDUCCION PVC PRESION ENC H-M 40X32/32X25 notub	1	1,09 €
28024	R009	HID	1001773	REDUCCION PVC PRESION ENC H-M 50X40/40X32 notub	1	1,34 €
28025	R009	HID	1001774	REDUCCION PVC PRESION ENC H-M 63X50/50X40 notub	1	1,75 €
28026	R009	HID	1001775	REDUCCION PVC PRESION ENC H-M 75X63/63X50 notub	1	2,61 €

PASAMUROS



Código	Cat.	Marca	Ref	Descripción		PVP
21982	R009	HID	1002772	PASAMUROS EPDM PRESION ROSCA 25X1"	1	3,64 €
21984	R009	HID	1002773	PASAMUROS EPDM PRESION ROSCA 32X1 1/4"	1	3,64 €
21985	R009	HID	1002774	PASAMUROS EPDM PRESION ROSCA 40X2"	1	6,76 €
21986	R009	HID	1002775	PASAMUROS EPDM PRESION ROSCA 50X2"	1	6,76 €
49803	E076	HID	1002777	PASAMURO EPDM PRESION ROSCA 75X3"	1	47,97 €
49804	E076	HID	1002778	PASAMURO EPDM PRESION ROSCA 90X4"	1	64,37 €
49806	E076	HID	1002782	PASAMURO VITON PRESION ROSCA 25X1"	1	7,90 €
49807	E076	HID	1002783	PASAMURO VITON PRESION ROSCA 32X1 1/4"	1	7,90 €
49808	E076	HID	1002784	PASAMURO VITON PRESION ROSCA 40X2"	1	10,52 €
49809	E076	HID	1002785	PASAMURO VITON PRESION ROSCA 50X2"	1	10,52 €
49810	E076	HID	1002787	PASAMURO VITON PRESION ROSCA 75X3"	1	68,54 €
49811	E076	HID	1002788	PASAMURO VITON PRESION ROSCA 90X4"	1	92,39 €

TAPÓN ENCOLAR



Código	Cat.	Marca	Ref	Descripción		PVP
21976	R009	HID	1001145	TAPON PVC PRESION ENCOLAR 16	1	0,41 €
12829	R009	HID	1001077	TAPON PVC PRESION ENCOLAR 20	1	0,41 €
12830	R009	HID	1001049	TAPON PVC PRESION ENCOLAR 25	1	0,49 €
12831	R009	HID	1001050	TAPON PVC PRESION ENCOLAR 32	1	0,63 €
12832	R009	HID	1001051	TAPON PVC PRESION ENCOLAR 40	1	0,94 €
12833	R009	HID	1001052	TAPON PVC PRESION ENCOLAR 50	1	1,53 €
12834	R009	HID	1001053	TAPON PVC PRESION ENCOLAR 63	1	2,09 €
12835	R009	HID	1001054	TAPON PVC PRESION ENCOLAR 75	1	4,00 €
12836	R009	HID	1001055	TAPON PVC PRESION ENCOLAR 90	1	6,30 €
12837	R009	HID	1001056	TAPON PVC PRESION ENCOLAR 110	1	13,21 €
12838	R009	HID	1001057	TAPON PVC PRESION ENCOLAR 125	1	18,18 €
12839	R009	HID	1001058	TAPON PVC PRESION ENCOLAR 140	1	23,56 €
12840	R009	HID	1001059	TAPON PVC PRESION ENCOLAR 160	1	28,18 €
49407	R009	HID	1001314	TAPON PVC PRESION ENCOLAR 180	1	40,70 €
12841	R009	HID	1001060	TAPON PVC PRESION ENCOLAR 200	1	34,48 €
49381	R009	HID	1001119	TAPON PVC PRESION ENCOLAR 225	1	76,79 €
12842	R009	HID	1001120	TAPON PVC PRESION ENCOLAR 250	1	118,67 €
12843	R009	HID	1001121	TAPON PVC PRESION ENCOLAR 315	1	181,96 €

TAPÓN R/MACHO



Código	Cat.	Marca	Ref	Descripción		PVP
13146	R009	HID	1002019	TAPON MACHO PVC PRESION ROSCADO 1/2"	1	0,63 €
13147	R009	HID	1002020	TAPON MACHO PVC PRESION ROSCADO 3/4"	1	0,82 €
22525	R009	HID	1002021	TAPON MACHO PVC PRESION ROSCADO 1"	1	1,09 €
22526	R009	HID	1002022	TAPON MACHO PVC PRESION ROSCADO 1 1/4"	1	1,41 €
13148	R009	HID	1002023	TAPON MACHO PVC PRESION ROSCADO 1 1/2"	1	1,89 €
13149	R009	HID	1002024	TAPON MACHO PVC PRESION ROSCADO 2"	1	2,24 €
13150	R009	HID	1002025	TAPON MACHO PVC PRESION ROSCADO 2 1/2"	1	3,78 €
13151	R009	HID	1002026	TAPON MACHO PVC PRESION ROSCADO 3"	1	6,15 €
22527	R009	HID	1002027	TAPON MACHO PVC PRESION ROSCADO 4"	1	11,66 €

TAPÓN R/ HEMBRA "J-TÓRICA"



Código	Cat.	Marca	Ref	Descripción		PVP
49737	E076	HID	1002540	TAPON ROSCA PVC PRESION HEMBRE C/JUNTA 1/2"	1	1,51 €
49738	E076	HID	1002541	TAPON ROSCA PVC PRESION HEMBRE C/JUNTA 3/4"	1	1,68 €
49739	E076	HID	1002542	TAPON ROSCA PVC PRESION HEMBRE C/JUNTA 1"	1	1,90 €
49740	E076	HID	1002543	TAPON ROSCA PVC PRESION HEMBRE C/JUNTA 1 1/4"	1	2,52 €
49741	E076	HID	1002544	TAPON ROSCA PVC PRESION HEMBRE C/JUNTA 1 1/2"	1	3,48 €
49742	E076	HID	1002545	TAPON ROSCA PVC PRESION HEMBRE C/JUNTA 2"	1	4,27 €
49743	E076	HID	1002546	TAPON ROSCA PVC PRESION HEMBRE C/JUNTA 2 1/2"	1	8,29 €
49744	E076	HID	1002547	TAPON ROSCA PVC PRESION HEMBRE C/JUNTA 3"	1	14,04 €
49745	E076	HID	1002548	TAPON ROSCA PVC PRESION HEMBRE C/JUNTA 4"	1	18,98 €



TAPÓN R/HEMBRA



Código	Cat.	Marca	Ref	Descripción		PVP
13152	R009	HID	1002040	TAPON HEMBRA PVC PRESION ROSCADO 1/2"	1	0,93 €
13153	R009	HID	1002041	TAPON HEMBRA PVC PRESION ROSCADO 3/4"	1	1,02 €
13154	R009	HID	1002042	TAPON HEMBRA PVC PRESION ROSCADO 1"	1	1,25 €
13155	R009	HID	1002043	TAPON HEMBRA PVC PRESION ROSCADO 1 1/4"	1	1,78 €
13156	R009	HID	1002044	TAPON HEMBRA PVC PRESION ROSCADO 1 1/2"	1	2,34 €
13157	R009	HID	1002045	TAPON HEMBRA PVC PRESION ROSCADO 2"	1	3,15 €
13158	R009	HID	1002046	TAPON HEMBRA PVC PRESION ROSCADO 2 1/2"	1	7,18 €
13159	R009	HID	1002047	TAPON HEMBRA PVC PRESION ROSCADO 3"	1	11,70 €
13160	R009	HID	1002048	TAPON HEMBRA PVC PRESION ROSCADO 4"	1	16,37 €

COLECTOR 3 VÍAS ENC.



Código	Cat.	Marca	Ref	Descripción		PVP
28031	R009	HID	1001269	COLECTOR PVC 3 VIAS ENC 32	1	7,86 €
18744	R009	HID	1001270	COLECTOR PVC 3 VIAS ENC 50	1	13,84 €
22512	R009	HID	1001271	COLECTOR PVC 3 VIAS ENC 63	1	24,17 €
28033	R009	HID	1001272	COLECTOR PVC 3 VIAS ENC 50-63	1	15,47 €
49520	R009	HID	1001719	COLECTOR 3 VIAS PVC PRESION ENC 50	1	14,51 €
49521	R009	HID	1001720	COLECTOR 3 VIAS PVC PRESION ENC 50x63 blanco	1	16,24 €
49522	R009	HID	1001721	COLECTOR 3 VIAS PVC PRESION ENC 63	1	25,38 €

COLECTOR 3 VÍAS B/LATERAL ENC.



Código	Cat.	Marca	Ref	Descripción		PVP
28035	R009	HID	1001273	COLECTOR PVC 3 VIAS B/LTRAL Ø 32 notub	1	8,40 €
28036	R009	HID	1001275	COLECTOR PVC 3 VIAS B/LTRAL Ø 50 notub	1	14,67 €
28037	R009	HID	1001276	COLECTOR PVC 3 VIAS B/LTRAL Ø 63 notub	1	25,21 €
49523	R009	HID	1001722	COLECTOR 3 VIAS PVC PRESION ENC B/LAT 50	1	15,41 €
49524	R009	HID	1001723	COLECTOR 3 VIAS PVC PRESION ENC B/LAT 63	1	26,46 €

COLECTOR DIST. ENC/MACHO



Código	Cat.	Marca	Ref	Descripción		PVP
34513	R009	HID	1001292	COLECTOR PVC DISTRIBUIDOR S/ENC-M 32	1	10,03 €
34515	R009	HID	1001293	COLECTOR PVC DISTRIBUIDOR S/ENC-M 63	1	30,39 €
34514	R009	HID	1001294	COLECTOR PVC DISTRIBUIDOR S/ENC-M 50	1	25,10 €
49525	R009	HID	1001724	COLECTOR 3 VIAS DIST PVC PRESION ENC 50	1	26,36 €
49526	R009	HID	1001725	COLECTOR 3 VIAS DIST PVC PRESION ENC 63	1	31,91 €

COLECTOR 3 VÍAS R/H



Código	Cat.	Marca	Ref	Descripción		PVP
34516	R009	HID	1002383	COLECTOR PVC 3 VIAS R/H 1"	1	13,34 €
22515	R009	HID	1002385	COLECTOR PVC 3 VIAS R/H 2"-11/2"	1	34,18 €
22516	R009	HID	1002386	COLECTOR PVC 3 VIAS R/H 2"	1	35,94 €

COLECTOR 3 VÍAS R/MACHO



Código	Cat.	Marca	Ref	Descripción		PVP
34512	R009	HID	1002373	COLECTOR PVC 3 VIAS R/M 1"	1	13,34 €
22513	R009	HID	1002375	COLECTOR PVC 3 VIAS R/M 2"-11/2"	1	34,18 €
22514	R009	HID	1002376	COLECTOR PVC 3 VIAS R/M 2"	1	35,91 €

COLECTOR DISTRIBUIDOR R/M



Código	Cat.	Marca	Ref	Descripción		PVP
34517	R009	HID	1002333	COLECTOR PVC DISTRIBUIDOR R/M 1"	1	13,34 €
34518	R009	HID	1002335	COLECTOR PVC DISTRIBUIDOR R/M 2"-11/2"	1	34,18 €
34519	R009	HID	1002346	COLECTOR PVC DISTRIBUIDOR R/M 2"	1	35,94 €

COLECTOR DISTRIBUIDOR R/M



Código	Cat.	Marca	Ref	Descripción		PVP
34523	R009	HID	1002353	COLECTOR PVC DISTRIBUIDOR R/H 1"	1	13,34 €
34524	R009	HID	1002355	COLECTOR PVC DISTRIBUIDOR R/H 2"-11/2"	1	34,18 €
34525	R009	HID	1002366	COLECTOR PVC DISTRIBUIDOR R/H 2"	1	35,94 €

COLECTOR 6 VÍAS ENCOLAR



Código	Cat.	Marca	Ref	Descripción		PVP
34520	R009	HID	1001682	COLECTOR PVC 6VIAS ENC 32	1	15,44 €
34521	R009	HID	1001684	COLECTOR PVC 6VIAS ENC 50	1	37,47 €
34522	R009	HID	1001685	COLECTOR PVC 6VIAS ENC 63	1	44,26 €

COLECTOR 6 VÍAS R/H



Código	Cat.	Marca	Ref	Descripción		PVP
34526	R009	HID	1002387	COLECTOR PVC 6 VIAS R/H 1"	1	18,58 €
34527	R009	HID	1002389	COLECTOR PVC 6 VIAS R/H 2"X1 1/2"	1	49,78 €
34528	R009	HID	1002390	COLECTOR PVC 6 VIAS R/H 2"	1	51,56 €

COLECTOR 3 VÍAS NET. SYST. / ENC. H



51740	R009	HID	101N886	COLECTOR 3 VIAS PVC NETVITC ENC 50-63	1	28,77 €
51741	R009	HID	101N887	COLECTOR 3 VIAS PVC NETVITC ENC 63	1	45,02 €

COLECTOR 3 VÍAS NET. SYST. / NET. SYST.



Código	Cat.	Marca	Ref	Descripción		PVP
51746	R009	HID	101N892	COLECTOR 3 VIAS PVC NETVITC 50	1	25,75 €
51747	R009	HID	101N893	COLECTOR 3 VIAS PVC NETVITC 50-63	1	28,77 €
51748	R009	HID	101N894	COLECTOR 3 VIAS PVC NETVITC 63	1	45,02 €

COLECTOR 3 VÍAS B/LATERAL NET.SYST./ENC. H



Código	Cat.	Marca	Ref	Descripción		PVP
51742	R009	HID	101N888	COLECTOR 3 VIAS PVC NETVITC ENC B/LAT 50	1	27,32 €
51743	R009	HID	101N889	COLECTOR 3 VIAS PVC NETVITC ENC B/LAT 63	1	46,91 €

COLECTOR 3 VÍAS B/LATERAL NET.SYST./ NET.SYST.



Código	Cat.	Marca	Ref	Descripción		PVP
51749	R009	HID	101N895	COLECTOR 3 VIAS PVC NETVITC B/LAT 50	1	27,32 €
51750	R009	HID	101N896	COLECTOR 3 VIAS PVC NETVITC B/LAT 63	1	46,91 €

COLECTOR DISTRIBUIDOR NET.SYST./ENC. H



Código	Cat.	Marca	Ref	Descripción		PVP
51744	R009	HID	101N890	COLECTOR 3 VIAS DIST NETVITC ENC 50	1	46,70 €
51745	R009	HID	101N891	COLECTOR 3 VIAS DIST NETVITC ENC 63	1	56,52 €

COLECTOR DISTRIBUIDOR NET.SYST./ENC. H



Código	Cat.	Marca	Ref	Descripción		PVP
51751	R009	HID	101N897	COLECTOR 3 VIAS DIST NETVITC 50	1	46,70 €
51752	R009	HID	101N898	COLECTOR 3 VIAS DIST NETVITC 63	1	56,52 €

ENL. 3 PIEZAS ENCOLAR



Código	Cat.	Marca	Ref	Descripción		PVP
12844	R009	HID	1001079	ENLACE TRES PIEZAS PVC PRESION ENCOLAR 20	1	1,71 €
12845	R009	HID	1001080	ENLACE TRES PIEZAS PVC PRESION ENCOLAR 25	1	1,99 €
12846	R009	HID	1001081	ENLACE TRES PIEZAS PVC PRESION ENCOLAR 32	1	2,93 €
12847	R009	HID	1001082	ENLACE TRES PIEZAS PVC PRESION ENCOLAR 40	1	3,48 €
21988	R009	HID	1001163	ENLACE TRES PIEZAS PVC PRESION ENCOLAR 50-40	1	4,51 €
12848	R009	HID	1001083	ENLACE TRES PIEZAS PVC PRESION ENCOLAR 50	1	4,51 €
21989	R009	HID	1001166	ENLACE TRES PIEZAS PVC PRESION ENCOLAR 63-50	1	6,59 €
12849	R009	HID	1001084	ENLACE TRES PIEZAS PVC PRESION ENCOLAR 63	1	6,59 €
12850	R009	HID	1001085	ENLACE TRES PIEZAS PVC PRESION ENCOLAR 75	1	19,32 €
12851	R009	HID	1001086	ENLACE TRES PIEZAS PVC PRESION ENCOLAR 90	1	26,07 €
12852	R009	HID	1001087	ENLACE TRES PIEZAS PVC PRESION ENCOLAR 110	1	35,26 €

ENL. 3 PIEZAS ENCOLAR BS



Código	Cat.	Marca	Ref	Descripción		PVP
	R009	HID	1001150			
49387	R009	HID	1001151	ENLACE TRES PIEZAS PVC PRESION ENCOLAR 3/4" BS	1	2,05 €
49388	R009	HID	1001152	ENLACE TRES PIEZAS PVC PRESION ENCOLAR 1" BS	1	2,93 €
49389	R009	HID	1001153	ENLACE TRES PIEZAS PVC PRESION ENCOLAR 1 1/4" BS	1	3,48 €
49390	R009	HID	1001154	ENLACE TRES PIEZAS PVC PRESION ENCOLAR 1 1/2" BS	1	4,51 €
49391	R009	HID	1001155	ENLACE TRES PIEZAS PVC PRESION ENCOLAR 2" BS	1	6,59 €
12850	R009	HID	1001085	ENLACE TRES PIEZAS PVC PRESION ENCOLAR 75	1	19,32 €

ENL. 3 PIEZAS ENCOLAR ANSI



Código	Cat.	Marca	Ref	Descripción		PVP
49546	R009	HID	1001865	ENLACE TRES PIEZAS PVC ENC ANSI 1 1/2"	1	4,51 €
49547	R009	HID	1001866	ENLACE TRES PIEZAS PVC ENC ANSI 2"	1	6,59 €

ENL. 3 PIEZAS ENCOLAR NPT/ANSI



Código	Cat.	Marca	Ref	Descripción		PVP
49726	E076	HID	1002434	ENLACE 3 PIEZAS PVC PRESION MIXTO NTP-ANSI 1 1/2"	1	4,98 €
49727	E076	HID	1002435	ENLACE 3 PIEZAS PVC PRESION MACHO MIXTO NTP 63X2"	1	7,12 €

ENL. 3 PIEZAS MIXTO



Código	Cat.	Marca	Ref	Descripción		PVP
13100	R009	HID	1002028	ENLACE 3 PIEZAS HEMBRA PVC PRESION MIXTO 20X1/2"	1	1,92 €
13101	R009	HID	1002029	ENLACE 3 PIEZAS HEMBRA PVC PRESION MIXTO 25X3/4"	1	2,22 €
13102	R009	HID	1002030	ENLACE 3 PIEZAS HEMBRA PVC PRESION MIXTO 32X1"	1	3,15 €
13103	R009	HID	1002031	ENLACE 3 PIEZAS HEMBRA PVC PRESION MIXTO 40X11/4"	1	3,86 €
13104	R009	HID	1002032	ENLACE 3 PIEZAS HEMBRA PVC PRESION MIXTO 50X11/2"	1	5,00 €
13105	R009	HID	1002033	ENLACE 3 PIEZAS HEMBRA PVC PRESION MIXTO 63X2"	1	7,14 €
13106	R009	HID	1002034	ENLACE 3 PIEZAS HEMBRA PVC PRESION MIXTO 75X21/2"	1	20,66 €
13107	R009	HID	1002035	ENLACE 3 PIEZAS HEMBRA PVC PRESION MIXTO 90X3"	1	27,83 €
22489	R009	HID	1002036	ENLACE 3 PIEZAS HEMBRA PVC PRESION MIXTO 110X4"	1	37,90 €

ENL. 3 PIEZAS MIXTO ENCOLAR, S-R/HEMBRA



Código	Cat.	Marca	Ref	Descripción		PVP
49641	E076	HID	1002114	ENLACE 3 PIEZAS HEMBRA PVC PRESION MIXTO 50X1 1/2"	1	4,98 €
49642	E076	HID	1002119	ENLACE 3 PIEZAS HEMBRA PVC PRESION MIXTO 63X1 1/2"	1	7,12 €

ENL. 3 PIEZAS MIXTO MACHO, S-R/HEMBRA



Código	Cat.	Marca	Ref	Descripción		PVP
49732	E076	HID	1002515	ENLACE 3 PIEZAS PVC PRESION R/M-H 1 1/2"X1 1/2"	1	5,24 €
49733	E076	HID	1002519	ENLACE 3 PIEZAS PVC PRESION R/M-H 2"X1 1/2"	1	8,21 €

ENL. 3 PIEZAS MIXTO MACHO, S/ENCOLAR



Código	Cat.	Marca	Ref	Descripción		PVP
49633	E076	HID	1002074	ENLACE 3 PIEZAS MACHO PVC PRESION MIXTO 25X3/4"	1	2,63 €
13108	R009	HID	1002075	ENLACE 3 PIEZAS MACHO PVC PRESION MIXTO 32X1"	1	3,15 €
13109	R009	HID	1002076	ENLACE 3 PIEZAS MACHO PVC PRESION MIXTO 40X11/4"	1	4,01 €
55003	R009	HID	1002057	ENLACE 3 PIEZAS MACHO PRESION MIXTO 40X11/2"	60	4,65 €
13110	R009	HID	1002077	ENLACE 3 PIEZAS MACHO PVC PRESION MIXTO 50X11/2"	1	4,65 €
40138	R009	HID	1002060	ENLACE 3 PIEZAS MACHO PVC PRESION MIXTO 50X2"	1	7,53 €
13111	R009	HID	1002078	ENLACE 3 PIEZAS MACHO PVC PRESION MIXTO 63X2"	1	7,53 €
13112	R009	HID	1002079	ENLACE 3 PIEZAS MACHO PVC PRESION MIXTO 75X21/2"	1	23,48 €

ENL. 3 PIEZAS MIXTO MACHO, S/E CON J/TÓRICA



Código	Cat.	Marca	Ref	Descripción		PVP
49640	E076	HID	1002084	ENLACE 3 PIEZAS MACHO PVC PRESION J/TORICA 25X3/4"	1	3,41 €
49634	E076	HID	1002085	ENLACE 3 PIEZAS MACHO PVC PRESION J/TORICA 32X1"	1	4,16 €
49635	E076	HID	1002086	ENLACE 3 PIEZAS MACHO PVC PRESION J/TORICA 40X1 1/4"	1	5,98 €
49636	E076	HID	1002087	ENLACE 3 PIEZAS MACHO PVC PRESION J/TORICA 40X1 1/2"	1	6,99 €
46238	R010	HID	1002088	ENLACE 3 PIEZAS MIXTO M C/JUNTA 50-11/2"	1	6,99 €
49637	E076	HID	1002089	ENLACE 3 PIEZAS MACHO PVC PRESION J/TORICA 50X2"	1	11,89 €
49638	E076	HID	1002090	ENLACE 3 PIEZAS MACHO PVC PRESION J/TORICA 63X2"	1	11,89 €
49639	E076	HID	1002091	ENLACE 3 PIEZAS MACHO PVC PRESION J/TORICA 75 X2 1/2"	1	27,24 €

ENL. 3 PIEZAS MIXTO ENCOLAR S/R/M



Código	Cat.	Marca	Ref	Descripción		PVP
49721	E076	HID	1002358	ENLACE 3 PIEZAS PVC PRESION MACHO MIXTO 32X1"	1	3,14 €
49722	E076	HID	1002360	ENLACE 3 PIEZAS PVC PRESION MACHO MIXTO 50X1 1/2"	1	4,63 €
49723	E076	HID	1002361	ENLACE 3 PIEZAS PVC PRESION MACHO MIXTO 63X1"	1	7,51 €

ENL. 3 PIEZAS R/H



Código	Cat.	Marca	Ref	Descripción		PVP
49718	E076	HID	1002338	ENLACE 3 PIEZAS PVC PRESION RH 1"	1	3,45 €
49719	E076	HID	1002340	ENLACE 3 PIEZAS PVC PRESION RH 1 1/2"	1	5,24 €
49720	E076	HID	1002341	ENLACE 3 PIEZAS PVC PRESION RH 2"	1	8,21 €

ENL. 3 PIEZAS BS-MÉTRICO



Código	Cat.	Marca	Ref	Descripción		PVP
49543	R009	HID	1001843	ENLACE TRES PIEZAS PVC PRES BS-DIN 32X1"	1	2,93 €
49544	R009	HID	1001845	ENLACE TRES PIEZAS PVC PRES BS-DIN 50X1 1/2"	1	4,51 €
49545	R009	HID	1001846	ENLACE TRES PIEZAS PVC PRES BS-DIN 63X2"	1	6,59 €

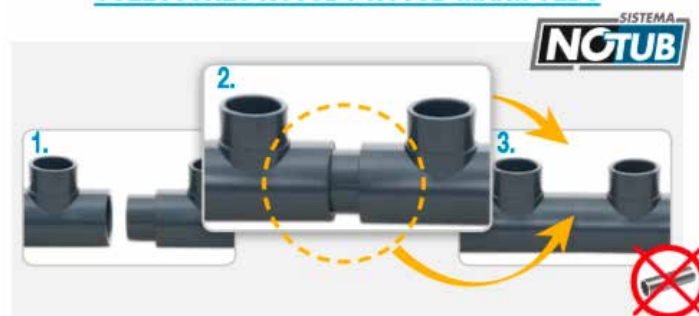
COLECTORES SNS® / SNS® MANIFOLDS



Los colectores SNS®, no incluyen bridas, juntas ni tapones.
SNS® manifolds do not include flanges, gaskets and caps.

Unión mediante juntas Netvic System® de Ø50 y Ø63 con alma de acero en su interior.

COLECTORES NOTUB / NOTUB MANIFOLDS



Los colectores con conexión **Notub**, permiten unión directa entre sí, sin tubo intermedio.

RACORD ENCOLAR ENLACE 3 P.



Código	Cat.	Marca	Ref	Descripción		PVP
49577	R009	HID	1001925	RACORD PVC ENLACE 3 PIEZAS ENCOLAR 20	1	0,89 €
49578	R009	HID	1001926	RACORD PVC ENLACE 3 PIEZAS ENCOLAR 25	1	0,89 €
49579	R009	HID	1001927	RACORD PVC ENLACE 3 PIEZAS ENCOLAR 32	1	1,00 €
49580	R009	HID	1001928	RACORD PVC ENLACE 3 PIEZAS ENCOLAR 40	1	1,08 €
49581	R009	HID	1001929	RACORD PVC ENLACE 3 PIEZAS ENCOLAR 50	1	1,67 €
49582	R009	HID	1001930	RACORD PVC ENLACE 3 PIEZAS ENCOLAR 63	1	2,00 €
49583	R009	HID	1001931	RACORD PVC ENLACE 3 PIEZAS ENCOLAR 75	1	7,70 €
49584	R009	HID	1001932	RACORD PVC ENLACE 3 PIEZAS ENCOLAR 90	1	10,61 €
49585	R009	HID	1001933	RACORD PVC ENLACE 3 PIEZAS ENCOLAR 110	1	13,99 €

RACORD ENC. ENLACE 3 P BS



Código	Cat.	Marca	Ref	Descripción		PVP
49615	E076	HID	1001985	RACORD PVC ENLACE 3 PIEZAS ENC BS 1/2"	1	0,90 €
49616	E076	HID	1001986	RACORD PVC ENLACE 3 PIEZAS ENC BS 3/4"	1	0,90 €
49617	E076	HID	1001987	RACORD PVC ENLACE 3 PIEZAS ENC BS 1"	1	0,99 €
49618	E076	HID	1001988	RACORD PVC ENLACE 3 PIEZAS ENC BS 1 1/4"	1	1,08 €
49619	E076	HID	1001989	RACORD PVC ENLACE 3 PIEZAS ENC BS 1 1/2"	1	1,66 €
49620	E076	HID	1001990	RACORD PVC ENLACE 3 PIEZAS ENC BS 2"	1	2,00 €
49583	R009	HID	1001931	RACORD PVC ENLACE 3 PIEZAS ENCOLAR 75	1	7,70 €

RACORD S/ROSCA MACHO ENLACE 3 P.



Código	Cat.	Marca	Ref	Descripción		PVP
49846	E076	HID	1002901	RACORD ROSCA M P/ENLACE 3PZAS MIXTO 25X3/4"	1	1,33 €
49847	E076	HID	1002902	RACORD ROSCA M P/ENLACE 3PZAS MIXTO 32X1"	1	1,75 €
49848	E076	HID	1002903	RACORD ROSCA M P/ENLACE 3PZAS MIXTO 40X1 1/4"	1	2,07 €
49849	E076	HID	1002904	RACORD ROSCA M P/ENLACE 3PZAS MIXTO 50X1 1/2"	1	2,33 €
49850	E076	HID	1002905	RACORD ROSCA M P/ENLACE 3PZAS MIXTO 63X2"	1	4,08 €
49851	E076	HID	1002906	RACORD ROSCA M P/ENLACE 3PZAS MIXTO 725X2 1/2"	1	17,11 €

RACORD S R/M ENLACE 3P J/TÓRICA



Código	Cat.	Marca	Ref	Descripción		PVP
49853	E076	HID	1002921	RACORD ROSCA M C/JUNTA MIXTO 25X3/4"	1	2,22 €
49854	E076	HID	1002922	RACORD ROSCA M C/JUNTA MIXTO 32X1"	1	2,38 €
49855	E076	HID	1002923	RACORD ROSCA M C/JUNTA MIXTO 40X1 1/4"	1	3,06 €
49856	E076	HID	1002924	RACORD ROSCA M C/JUNTA MIXTO 50X1 1/2"	1	3,48 €
49857	E076	HID	1002925	RACORD ROSCA M C/JUNTA MIXTO 63X2"	1	6,27 €
49858	E076	HID	1002926	RACORD ENLACE 3 PZAS M-M C/JUNTA 2 1/2"	1	19,57 €

RACORD R/M ENLACE 3P.



Código	Cat.	Marca	Ref	Descripción		PVP
49860	E076	HID	1002934	RACORD ROSCA H P/ ENLANCE 3 PZAS 1/2"	1	1,02 €
49861	E076	HID	1002935	RACORD ROSCA H P/ ENLANCE 3 PZAS 3/4"	1	1,60 €
49862	E076	HID	1002936	RACORD ROSCA H P/ ENLANCE 3 PZAS 1"	1	1,94 €
49863	E076	HID	1002937	RACORD ROSCA H P/ ENLANCE 3 PZAS 1 1/4"	1	1,94 €
49864	E076	HID	1002938	RACORD ROSCA H P/ ENLANCE 3 PZAS 1 1/2"	1	2,44 €
49865	E076	HID	1002939	RACORD ROSCA H P/ ENLANCE 3 PZAS 2"	1	2,82 €
49866	E076	HID	1002940	RACORD ROSCA H P/ ENLANCE 3 PZAS 2 1/2"	1	10,37 €
49867	E076	HID	1002941	RACORD ROSCA H P/ ENLANCE 3 PZAS 3"	1	13,11 €
49868	E076	HID	1002942	RACORD ROSCA H P/ ENLANCE 3 PZAS 4"	1	16,83 €

MANGUITO S/ENC ENLACE 3 P



Código	Cat.	Marca	Ref	Descripción		PVP
49557	R009	HID	1001905	MANGUITO PVC ENLACE 3 PIEZAS ENCOLAR 20	1	0,61 €
49558	R009	HID	1001906	MANGUITO PVC ENLACE 3 PIEZAS ENCOLAR 25	1	0,67 €
49559	R009	HID	1001907	MANGUITO PVC ENLACE 3 PIEZAS ENCOLAR 32	1	1,02 €
49560	R009	HID	1001908	MANGUITO PVC ENLACE 3 PIEZAS ENCOLAR 40	1	1,74 €
49566	R009	HID	1001914	MANGUITO PVC ENLACE 3 PIEZAS ENCOLAR 50X40	1	1,74 €
55004	R009	HID	1001909	MANGUITO PVC ENLACE 3 PIEZAS ENCOLAR 50	10	2,20 €
49567	R009	HID	1001915	MANGUITO PVC ENLACE 3 PIEZAS ENCOLAR 63X50	1	2,20 €
49562	R009	HID	1001910	MANGUITO PVC ENLACE 3 PIEZAS ENCOLAR 63	1	2,46 €
49563	R009	HID	1001911	MANGUITO PVC ENLACE 3 PIEZAS ENCOLAR 75	1	3,36 €
49564	R009	HID	1001912	MANGUITO PVC ENLACE 3 PIEZAS ENCOLAR 90	1	7,98 €
49576	R009	HID	1001924	MANGUITO PVC ENLACE 3 PIEZAS ENCOLAR 110	1	10,80 €

MANGUITO S/ENC. ENLACE 3 P BS



Código	Cat.	Marca	Ref	Descripción		PVP
49613	R009	HID	1001974	MANGUITO PVC ENLACE 3 PIEZAS ENC BS 1/2"	1	0,61 €
49614	R009	HID	1001975	MANGUITO PVC ENLACE 3 PIEZAS ENC BS 3/4"	1	0,67 €
49609	R009	HID	1001967	MANGUITO PVC ENLACE 3 PIEZAS ENC BS 1"	1	1,02 €
49610	R009	HID	1001968	MANGUITO PVC ENLACE 3 PIEZAS ENC BS 1 1/4"	1	1,74 €
55005	R009	HID	1001969	MANGUITO PVC ENLACE 3 PIEZAS ENC OLAR BS 1 1/2"	10	2,20 €
49612	R009	HID	1001970	MANGUITO PVC ENLACE 3 PIEZAS ENC BS 2"	1	2,46 €
49563	R009	HID	1001911	MANGUITO PVC ENLACE 3 PIEZAS ENC OLAR 75	1	3,36 €

MANGUITO R/H ENLACE 3 P



Código	Cat.	Marca	Ref	Descripción		PVP
49852	E076	HID	1002914	MANGUITO ROSCA H P/ENLACE 3 PZAS 1 1/2"	1	2,30 €
49859	E076	HID	1002931	MANGUITO ROSCA H P/ENLACE 3 PZAS MIXTO 63X1 1/2"	1	3,26 €

TUERCA ENLACE 3 P



Código	Cat.	Marca	Ref	Descripción		PVP
49565	R009	HID	1001913	TUERCA PVC ENLACE 3 PIEZAS ENC OLAR 20	1	1,00 €
49568	R009	HID	1001916	TUERCA PVC ENLACE 3 PIEZAS ENC OLAR 25	1	1,00 €
49569	R009	HID	1001917	TUERCA PVC ENLACE 3 PIEZAS ENC OLAR 32	1	1,02 €
49570	R009	HID	1001918	TUERCA PVC ENLACE 3 PIEZAS ENC OLAR 40	1	1,20 €
49571	R009	HID	1001919	TUERCA PVC ENLACE 3 PIEZAS ENC OLAR 50	1	1,56 €
49572	R009	HID	1001920	TUERCA PVC ENLACE 3 PIEZAS ENC OLAR 63	1	2,02 €
49573	R009	HID	1001921	TUERCA PVC ENLACE 3 PIEZAS ENC OLAR 75	1	7,32 €
49574	R009	HID	1001922	TUERCA PVC ENLACE 3 PIEZAS ENC OLAR 90	1	9,47 €
49575	R009	HID	1001923	TUERCA PVC ENLACE 3 PIEZAS ENC OLAR 110	1	13,24 €

RACORD S R/M ENLACE 3P J/TÓRICA



Código	Cat.	Marca	Ref	Descripción		PVP
55006	R010	HID	1098125	JUNTA TORICA P/ACC PRESION 20 19X4	10	0,67 €
55007	R010	HID	1098164	JUNTA TORICA P/ACC PRESION 25 26,57X3,53	20	0,72 €
54837	R005	HID	1098142	JUNTA CIERRE MANGUITO 32	10	0,72 €
54838	R005	HID	1098143	JUNTA CIERRE MANGUITO 40	10	0,88 €
55010	R010	HID	1098154	JUNTA TORICA P/ACC PRESION 50 45,5X5,3	10	0,76 €
33768	R009	HID	1098155	JUNTA TORICA P/ACC PRESION PVC Ø63 58X5.30 HID	1	1,63 €
33771	R009	HID	1098165	JUNTA TORICA P/ACC PRESION Y MANG VAL BOLA PVC Ø75 HID	1	1,74 €
55011	R010	HID	1098102	JUNTA TORICA P/ACC PRESION 90 91,44X5,34	6	2,00 €
55012	R010	HID	1098112	JUNTA TORICA P/ACC PRESION 110 116,84X5,33	4	2,15 €

DATOS TÉCNICOS Y NORMATIVA UNE

La normativa aplicable a los accesorios de presión de PVC-U, es la norma UNE-EN 1452-3, en ella se establecen los ensayos y las dimensiones que deben cumplir dichos accesorios. Hidroten en la tabla anexa muestra un cuadro resumen de las características básicas que deben cumplir los accesorios de PVC-U.

Resultados ensayos según UNE-EN 1452				
Propiedad	Requisitos según norma	Valor medio obtenido	I (K=2)	Resultado
Densidad	entre 1.350 y 1.460 Kg/m ³	1383	+1	Cumple
Temp. de reblandec. vicat	>74°C	77	+1	Cumple
Comportamiento al calor	No presentar burbujas o separación de líneas de soldadura			Cumple
Absorción de agua	>50 g/m ²	22	-	Cumple
Aspecto	Superficie lisa y distribución uniforme del color			Cumple
Resistencia a la presión	20°C 60°C	Ensayo superado Ensayo superado		Cumple

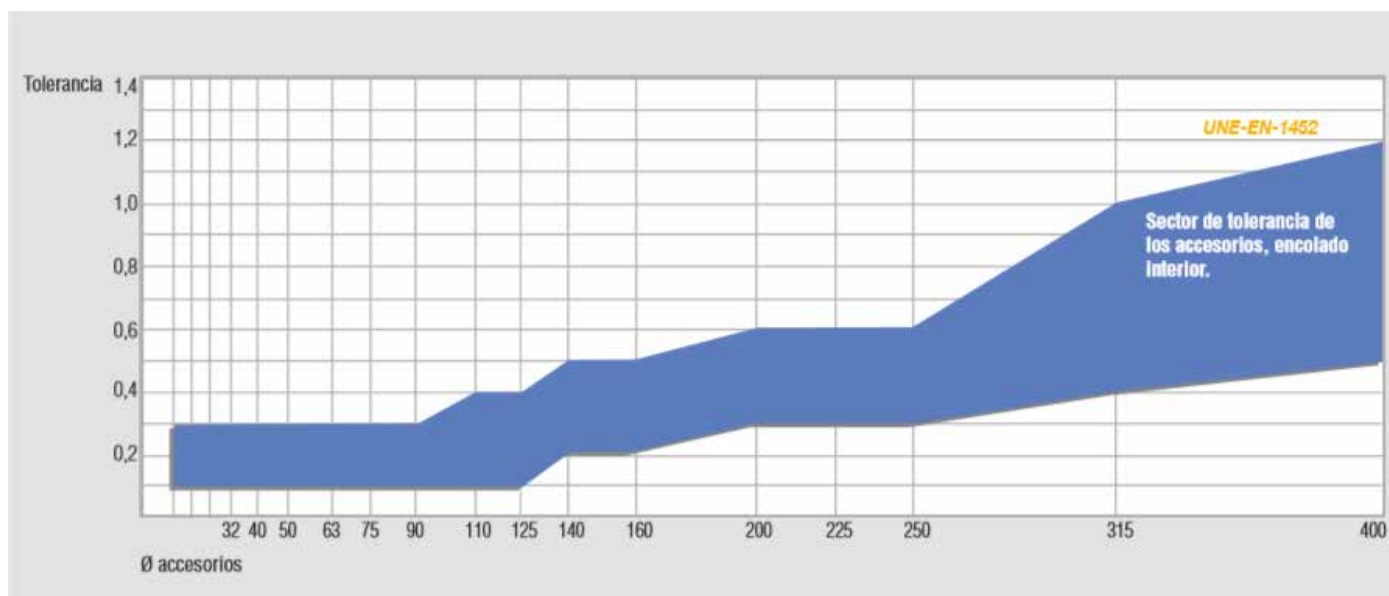
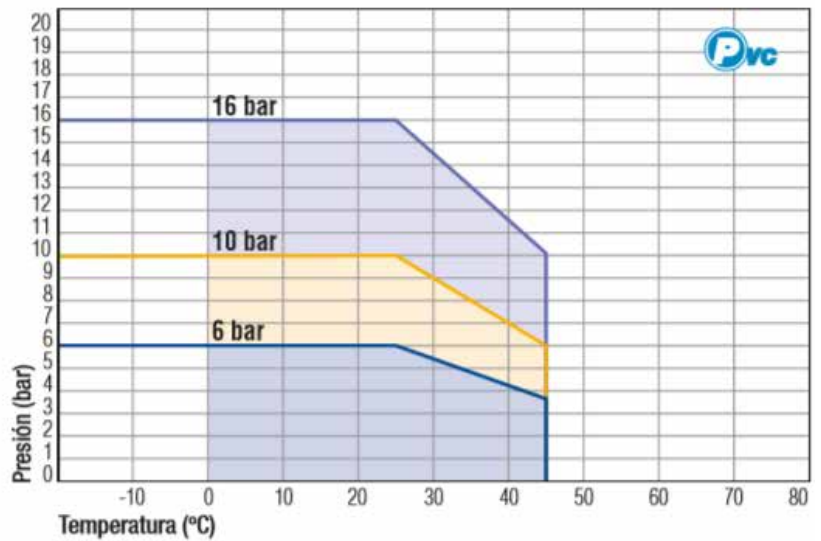


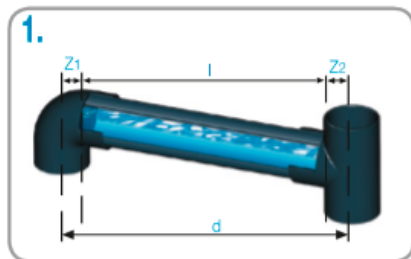
Tabla de presiones nominales para la Familia 01-02		
	PN (bar)	PN (PSI)
Ø16 a 140	PN16	232
Ø160 a 315	PN10	145
Ø400	PN6	87

Tabla de presiones nominales para accesorios roscar		
	PN (bar)	PN (PSI)
Todas medidas	PN10	145

Tabla de presiones nominales para accesorios junta elástica		
	PN (bar)	PN (PSI)
Todas medidas	PN10	145



UNA CORRECTA ENCOLADURA

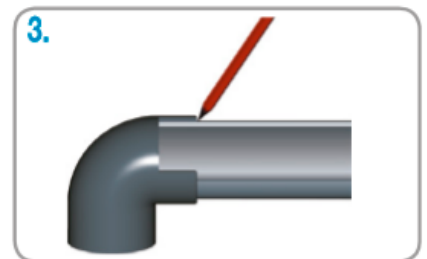


1. Determinar la longitud del tubo $l=d - (Z1 + Z2)$

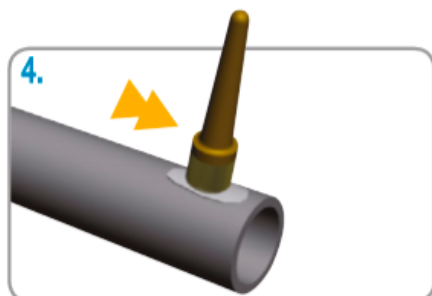
D	16 mm	20-50 mm	63-225 mm	250-315 mm	400 mm
a	1-2	2-4	4-6	5-7	6-8

Hacer chaffán/Bevel ends

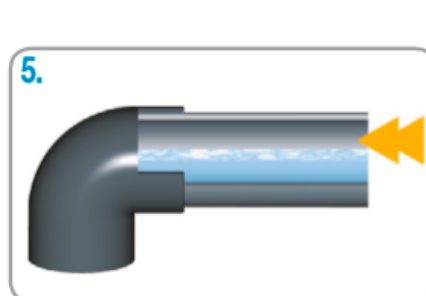
2. Cortar el tubo: Asegurar un corte perpendicular al eje del tubo, utilizando las herramientas adecuadas.



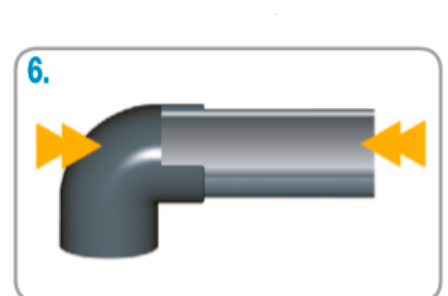
3. Introducir el tubo en el accesorio marcando la longitud de inserción. Limpiar con disolvente la superficie del tubo hasta quedar mate.



4. Limpiar tubo y accesorio con disolvente: Utilizar papel absorbente o paño limpio. La superficie debe quedar mate. No tocar la superficie limpia.



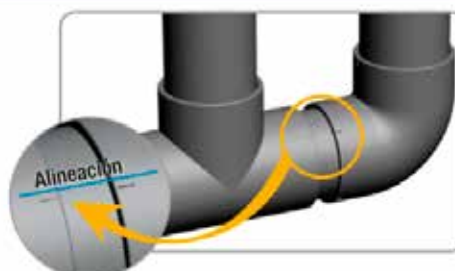
5. Unir accesorio y tubo: mantener unos instantes. Introducir a tope sin giro alguno antes de 1 minuto desde la aplicación del adhesivo.



6. Periodo de secado: aproximadamente 1h/ bar. Depende de la temperatura ambiente y tolerancia.

ALINEACIÓN ACCESORIOS PVC-U

Una de las características diferenciadoras de los accesorios de PVC-U de presión es la incorporación de líneas divisorias en 360° que permiten alinear los accesorios durante su instalación evitando desalineaciones en la instalación.



CODO 90° ENCOLAR



Código	Cat.	Marca	Ref	Descripción		PVP
34529	R009	HID	1001350	CODO 90° PVC PRESION ENCOLAR 16 bco	1	0,56 €
34530	R009	HID	1001351	CODO 90° PVC PRESION ENCOLAR 20 bco	1	0,56 €
34531	R009	HID	1001355	CODO 90° PVC PRESION ENCOLAR 50 bco	1	2,27 €
34532	R009	HID	1001356	CODO 90° PVC PRESION ENCOLAR 63 bco	1	3,43 €

CODO 90° ENCOLAR H/M



Código	Cat.	Marca	Ref	Descripción		PVP
49411	R009	HID	1001363	CODO 90° PVC PRESION ENC H-M 32X32X25 blanco	1	1,48 €
49412	R009	HID	1001365	CODO 90° PVC PRESION ENC H-M 50X50X40 blanco	1	2,63 €
49413	R009	HID	1001366	CODO 90° PVC PRESION ENC H-M 63X63x50 blanco	1	3,91 €

CODO 90° ENCOLAR R/M



Código	Cat.	Marca	Ref	Descripción		PVP
49767	E076	HID	1002633	CODO 90° PVC PRESION MACHO MIXTO 32X1" blanco	1	1,69 €
49768	E076	HID	1002635	CODO 90° PVC PRESION MACHO MIXTO 50X1 1/2" blanco	1	2,77 €
49769	E076	HID	1002636	CODO 90° PVC PRESION MACHO MIXTO 63X2" blanco	1	4,10 €

CODO 90° ENCOLAR R/H



Código	Cat.	Marca	Ref	Descripción		PVP
49770	E076	HID	1002645	CODO 90° PVC PRESION HEMBRA MIXTO 50X1 1/2" blanco	1	3,52 €
49771	E076	HID	1002646	CODO 90° PVC PRESION HEMBRA MIXTO 63X2" blanco	1	4,83 €

CODO 90° ENCOLAR H/H



Código	Cat.	Marca	Ref	Descripción		PVP
49776	E076	HID	1002675	CODO 90° ROSCADO PVC PRESION H-H 1 1/2"X1 1/2" blanco	1	4,19 €
49777	E076	HID	1002676	CODO 90° ROSCADO PVC PRESION H-H 2"X2" blanco	1	5,73 €

CODO 45° ENCOLAR



Código	Cat.	Marca	Ref	Descripción		PVP
34533	R009	HID	1001370	CODO 45° PVC PRESION ENCOLAR 16 bco	1	0,76 €
34534	R009	HID	1001371	CODO 45° PVC PRESION ENCOLAR 20 bco	1	0,76 €
34535	R009	HID	1001375	CODO 45° PVC PRESION ENCOLAR 50 bco	1	2,48 €
34536	R009	HID	1001376	CODO 45° PVC PRESION ENCOLAR 63 bco	1	3,63 €

CODO 45° ENCOLAR R/H



Código	Cat.	Marca	Ref	Descripción		PVP
49772	E076	HID	1002655	CODO 45° PVC PRESION HEMBRA MIXTO 50X1 1/2" blanco	1	3,86 €
49773	E076	HID	1002656	CODO 45° PVC PRESION HEMBRA MIXTO 63X2" blanco	1	5,41 €

CODO 45° ROSCA H/H



Código	Cat.	Marca	Ref	Descripción		PVP
49778	E076	HID	1002685	CODO 45° ROSCADO PVC PRESION H-H 1 1/2"X1 1/2" blanco	1	4,62 €
49779	E076	HID	1002686	CODO 45° ROSCADO PVC PRESION H-H 2"X2" blanco	1	6,52 €

CODO 90° ENC. "AIR" S/ENCOLAR



Código	Cat.	Marca	Ref	Descripción		PVP
49446	R009	HID	1001480	MANGUITO H-H PVC PRESION ROSCADO 4"	1	20,57 €
49447	R009	HID	1001481	MANGUITO H-H PVC PRESION ROSCADO 4"	1	20,57 €
49448	R009	HID	1001482	MANGUITO H-H PVC PRESION ROSCADO 4"	1	20,57 €
49449	R009	HID	1001483	MANGUITO H-H PVC PRESION ROSCADO 4"	1	20,57 €

CODO 90° ENC. "AIR" SALIDA R/H



Código	Cat.	Marca	Ref	Descripción		PVP
49442	R009	HID	1001474	MANGUITO H-H PVC PRESION ROSCADO 4"	1	20,57 €
49443	R009	HID	1001475	MANGUITO H-H PVC PRESION ROSCADO 4"	1	20,57 €
49444	R009	HID	1001476	MANGUITO H-H PVC PRESION ROSCADO 4"	1	20,57 €
49445	R009	HID	1001477	MANGUITO H-H PVC PRESION ROSCADO 4"	1	20,57 €

CODO 90° "AIR L" S/ENCOLAR



Código	Cat.	Marca	Ref	Descripción		PVP
49452	R009	HID	1001490	CODO 90° PVC PRESION ENC "AIR L" H 50X20 blanco	1	5,52 €
55013	R009	HID	1001491	CODO 90° PVC PRESION ENCOLAR "AIL L" H 63X20	30	7,06 €

CODO 90° "AIR L" S/ENCOLAR



Código	Cat.	Marca	Ref	Descripción		PVP
49450	R009	HID	1001484	CODO 90° PVC PRESION ENC "AIR L" H 50X1/2" blanco	1	4,55 €
49451	R009	HID	1001485	CODO 90° PVC PRESION ENC "AIR L" H 63X1/2" blanco	1	5,82 €

TE 90° ENCOLAR



Código	Cat.	Marca	Ref	Descripción		PVP
34538	R009	HID	1001380	TE 90° PVC PRESION ENCOLAR 16 bco	1	0,71 €
34539	R009	HID	1001381	TE 90° PVC PRESION ENCOLAR 20 bco	1	0,71 €
34540	R009	HID	1001385	TE 90° PVC PRESION ENCOLAR 50 bco	1	3,06 €
34931	R009	HID	1001386	TE 90° PVC PRESION ENCOLAR 63 bco	1	4,34 €

TE 45° ENCOLAR



Código	Cat.	Marca	Ref	Descripción		PVP
49450	R009	HID	1001484	CODO 90° PVC PRESION ENC "AIR L" H 50X1/2" blanco	1	4,55 €
49451	R009	HID	1001485	CODO 90° PVC PRESION ENC "AIR L" H 63X1/2" blanco	1	5,82 €

CRUZ 90° ENCOLAR



Código	Cat.	Marca	Ref	Descripción		PVP
49409	R009	HID	1001358	TE 90° PVC PRESION ENCOLAR 4V 50 blanco	1	5,68 €
49410	R009	HID	1001359	TE 90° PVC PRESION ENCOLAR 4V 63 blanco	1	7,58 €

TE 90° ROSCADA



Código	Cat.	Marca	Ref	Descripción		PVP
49780	E076	HID	1002695	TE 90° ROSCADO PVC PRESION H-H 1 1/2" blanco	1	6,27 €
49781	E076	HID	1002696	TE 90° ROSCADO PVC PRESION H-H 2" blanco	1	9,16 €

TE REDUCIDA 90° ENCOLAR



Código	Cat.	Marca	Ref	Descripción		PVP
49414	R009	HID	1001393	TE 90° REDUCIDA PVC PRESION ENC 50X25 blanco	1	3,22 €
49415	R009	HID	1001394	TE 90° REDUCIDA PVC PRESION ENC 50X32 blanco	1	3,22 €
49416	R009	HID	1001395	TE 90° REDUCIDA PVC PRESION ENC 50X40 blanco	1	3,22 €
49417	R009	HID	1001396	TE 90° REDUCIDA PVC PRESION ENC 63X32 blanco	1	4,54 €
49418	R009	HID	1001397	TE 90° REDUCIDA PVC PRESION ENC 63X40 blanco	1	4,54 €
49419	R009	HID	1001398	TE 90° REDUCIDA PVC PRESION ENC 63X50 blanco	1	4,54 €

TE 45° ENCOLAR



Código	Cat.	Marca	Ref	Descripción		PVP
49458	R009	HID	1001540	TE 45° PVC PRESION ENC 16 blanco	1	3,24 €
49459	R009	HID	1001541	TE 45° PVC PRESION ENC 20 blanco	1	3,24 €
49460	R009	HID	1001545	TE 45° PVC PRESION ENC 50 blanco	1	5,92 €
49461	R009	HID	1001546	TE 45° PVC PRESION ENC 63 blanco	1	8,17 €

CRUZ 90° ENC. "AIR" S/ENCOLAR



Código	Cat.	Marca	Ref	Descripción		PVP
49465	R009	HID	1001566	CRUZ 90° PVC PRESION MIXTO "AIR" 20X20" blanco	1	4,57 €
49466	R009	HID	1001571	CRUZ 90° PVC PRESION MIXTO "AIR" 50X20" blanco	1	11,33 €
49467	R009	HID	1001572	CRUZ 90° PVC PRESION MIXTO "AIR" 50X25" blanco	1	11,33 €

CRUZ 90° ENC. "AIR" R/H



Código	Cat.	Marca	Ref	Descripción		PVP
49462	R009	HID	1001556	CRUZ 90° PVC PRESION MIXTO "AIR" 20X1/2" blanco	1	4,57 €
49463	R009	HID	1001561	CRUZ 90° PVC PRESION MIXTO "AIR" 50X1/2" blanco	1	11,33 €
49464	R009	HID	1001562	CRUZ 90° PVC PRESION MIXTO "AIR" 50X3/4" blanco	1	11,33 €

CRUZ 90° ENCOLAR



Código	Cat.	Marca	Ref	Descripción		PVP
34541	R009	HID	1001401	CRUZ 90° PVC PRESION ENCOLAR 20 bco	1	1,55 €
34542	R009	HID	1001405	CRUZ 90° PVC PRESION ENCOLAR 50 bco	1	6,17 €
34543	R009	HID	1001406	CRUZ 90° PVC PRESION ENCOLAR 63 bco	1	8,71 €

CRUZ 90° ENCOLAR 5V



Código	Cat.	Marca	Ref	Descripción		PVP
49420	R009	HID	1001420	CRUZ 90° PVC PRESION ENC 5V 50 blanco	1	7,84 €
49421	R009	HID	1001421	CRUZ 90° PVC PRESION ENC 5V 63 blanco	1	10,88 €

MANGUITO ENCOLAR



Código	Cat.	Marca	Ref	Descripción		PVP
34544	R009	HID	1001410	MANGUITO PVC PRESION ENCOLAR 16 bco	1	0,66 €
34545	R009	HID	1001411	MANGUITO PVC PRESION ENCOLAR 20 bco	1	0,66 €
34546	R009	HID	1001415	MANGUITO PVC PRESION ENCOLAR 50 bco	1	1,78 €
31505	R009	HID	1001416	MANGUITO PVC PRESION ENCOLAR 63 bco	1	2,56 €

MANGUITO UNIÓN MIXTO



Código	Cat.	Marca	Ref	Descripción		PVP
38805	R009	HID	1002575	TERMINAL R. HEMBRA PVC PRESION MIXTO 50X11/2" bco	1	2,46 €
38806	R009	HID	1002576	TERMINAL R. HEMBRA PVC PRESION MIXTO 63X2" bco	1	3,64 €

MANGUITO UNIÓN R/H



Código	Cat.	Marca	Ref	Descripción		PVP
49755	E076	HID	1002585	MANGUITO PVC PRESION ROSCA HEMBRA 1 1/2" blanco	1	3,51 €
49756	E076	HID	1002586	MANGUITO PVC PRESION ROSCA HEMBRA 2" blanco	1	4,63 €

MACHÓN M/M



Código	Cat.	Marca	Ref	Descripción		PVP
49782	E076	HID	1002701	MACHON ROSCADO PVC PRESION M-M 1/2" blanco	1	0,92 €
49783	E076	HID	1002702	MACHON ROSCADO PVC PRESION M-M 3/4" blanco	1	1,07 €
49784	E076	HID	1002703	MACHON ROSCADO PVC PRESION M-M 1" blanco	1	1,31 €
49785	E076	HID	1002704	MACHON ROSCADO PVC PRESION M-M 1 1/4" blanco	1	1,65 €
49786	E076	HID	1002705	MACHON ROSCADO PVC PRESION M-M 1 1/2" blanco	1	2,26 €
49787	E076	HID	1002706	MACHON ROSCADO PVC PRESION M-M 2" blanco	1	2,81 €

MACHÓN M/M REDUCIDO



Código	Cat.	Marca	Ref	Descripción		PVP
49796	E076	HID	1002720	MACHON ROSCADO RED PVC PRESION M-M 3/4"X 1/2" blanco	1	0,92 €
49797	E076	HID	1002721	MACHON ROSCADO RED PVC PRESION M-M 1 "X 1/2" blanco	1	1,31 €
49798	E076	HID	1002722	MACHON ROSCADO RED PVC PRESION M-M 1"X 3/4" blanco	1	1,31 €
49799	E076	HID	1002723	MACHON ROSCADO RED PVC PRESION M-M 1 1/4"X 1/2" blanco	1	1,63 €
49800	E076	HID	1002724	MACHON ROSCADO RED PVC PRESION M-M 1 1/4"X 3/4" blanco	1	1,63 €
49801	E076	HID	1002725	MACHON ROSCADO RED PVC PRESION M-M 1 1/4"X 2 1/2" blanco	1	1,63 €
49788	E076	HID	1002712	MACHON ROSCADO RED PVC PRESION M-M 1 1/2"X 1/2" blanco	1	2,26 €
49789	E076	HID	1002713	MACHON ROSCADO RED PVC PRESION M-M 1 1/2"X 3/4" blanco	1	2,26 €
49790	E076	HID	1002714	MACHON ROSCADO RED PVC PRESION M-M 1 1/2"X 1" blanco	1	2,26 €
49791	E076	HID	1002715	MACHON ROSCADO RED PVC PRESION M-M 1 1/2"X 1 1/4" blanco	1	2,26 €
49792	E076	HID	1002716	MACHON ROSCADO RED PVC PRESION M-M 2"X 3/4" blanco	1	2,81 €
49793	E076	HID	1002717	MACHON ROSCADO RED PVC PRESION M-M 2"X 1" blanco	1	2,81 €
49794	E076	HID	1002718	MACHON ROSCADO RED PVC PRESION M-M 2"X1 1/4" blanco	1	2,81 €
49795	E076	HID	1002719	MACHON ROSCADO RED PVC PRESION M-M 2"X1 1/2" blanco	1	2,81 €

MACHÓN MIXTO



Código	Cat.	Marca	Ref	Descripción		PVP
49754	E076	HID	1002563	MACHON PVC PRESION MIXTO 40/50X1" blanco	1	1,68 €
49748	E076	HID	1002564	MACHON PVC PRESION MIXTO 40/50X1 1/4" blanco	1	1,68 €
49749	E076	HID	1002565	MACHON PVC PRESION MIXTO 40/50X1 1/2" blanco	1	1,68 €
49750	E076	HID	1002566	MACHON PVC PRESION MIXTO 50/63X1" blanco	1	2,81 €
49751	E076	HID	1002567	MACHON PVC PRESION MIXTO 50/63X1 1/4" blanco	1	2,81 €
49752	E076	HID	1002568	MACHON PVC PRESION MIXTO 50/63X1 1/2" blanco	1	2,81 €
49753	E076	HID	1002569	MACHON PVC PRESION MIXTO 50/63X2" blanco	1	2,81 €

TERMINAL ROSCA MACHO



Código	Cat.	Marca	Ref	Descripción		PVP
49697	E076	HID	1002250	TERMINAL PVC PRESION MACHO MIXTO 16X3/8"	1	0,84 €
49698	E076	HID	1002251	TERMINAL PVC PRESION MACHO MIXTO 20X1/2"	1	0,84 €
49746	E076	HID	1002555	TERMINAL PVC PRESION MIXTO 50X1 1/2" blanco	1	1,82 €
49747	E076	HID	1002556	TERMINAL PVC PRESION MIXTO 63X2" blanco	1	2,85 €

CASQUILLO REDUCTOR



Código	Cat.	Marca	Ref	Descripción		PVP
38807	R009	HID	1001496	CASQUILLO REDUCIDO PVC PRESION ENCOLAR 20X16 bco	1	0,45 €
38808	R009	HID	1001503	CASQUILLO REDUCIDO PVC PRESION ENCOLAR 50X20 bco	1	1,07 €
38809	R009	HID	1001504	CASQUILLO REDUCIDO PVC PRESION ENCOLAR 50X25 bco	1	1,07 €
38810	R009	HID	1001505	CASQUILLO REDUCIDO PVC PRESION ENCOLAR 50X32 bco	1	1,07 €
38811	R009	HID	1001435	CASQUILLO REDUCIDO PVC PRESION ENCOLAR 50X40 bco	1	0,89 €
38812	R009	HID	1001508	CASQUILLO REDUCIDO PVC PRESION ENCOLAR 63X32 bco	1	1,63 €
38813	R009	HID	1001509	CASQUILLO REDUCIDO PVC PRESION ENCOLAR 63X40 bco	1	1,63 €
38814	R009	HID	1001436	CASQUILLO REDUCIDO PVC PRESION ENCOLAR 63X50 bco	1	1,31 €

PASAMUROS



Código	Cat.	Marca	Ref	Descripción		PVP
49835	E076	HID	1002872	PASAMUROS EPDM ROSCA 25X1" blanco	1	4,36 €
49836	E076	HID	1002873	PASAMUROS EPDM ROSCA 32X1 1/4" blanco	1	4,36 €
49837	E076	HID	1002874	PASAMUROS EPDM ROSCA 40X2" blanco	1	8,07 €
49838	E076	HID	1002875	PASAMUROS EPDM ROSCA 50X2" blanco	1	8,07 €
49839	E076	HID	1002882	PASAMUROS VITON ROSCA 25X1" blanco	1	6,11 €
49840	E076	HID	1002883	PASAMUROS VITON ROSCA 32X1 1/4" blanco	1	6,11 €
49841	E076	HID	1002884	PASAMUROS VITON ROSCA 40X2" blanco	1	11,94 €
49842	E076	HID	1002885	PASAMUROS VITON ROSCA 50X2" blanco	1	11,94 €

REDUCCIÓN CÓNICA



Código	Cat.	Marca	Ref	Descripción		PVP
49436	R009	HID	1001462	REDUCCION PVC PRESION ENC 50X40X20 blanco	1	2,46 €
49437	R009	HID	1001463	REDUCCION PVC PRESION ENC 50X40X25 blanco	1	2,46 €
49422	R009	HID	1001425	REEDUCCION PVC PRSION ENC 50X40X32 blanco	1	2,46 €
49438	R009	HID	1001464	REDUCCION PVC PRESION ENC 63X50X25 blanco	1	3,78 €
49439	R009	HID	1001465	REDUCCION PVC PRESION ENC 63X50X32 blanco	1	3,78 €
49423	R009	HID	1001426	REEDUCCION PVC PRSION ENC 63X50X40 blanco	1	3,78 €
49440	R009	HID	1001466	REDUCCION PVC PRESION ENC 75X63X32 blanco	1	4,91 €
49441	R009	HID	1001467	REDUCCION PVC PRESION ENC 75X63X40 blanco	1	4,91 €
49424	R009	HID	1001427	REEDUCCION PVC PRSION ENC 75X63X50 blanco	1	4,91 €

TAPÓN ENCOLAR



Código	Cat.	Marca	Ref	Descripción		PVP
34547	R009	HID	1001440	TAPON PVC PRESION ENCOLAR 16 bco	1	0,51 €
34548	R009	HID	1001441	TAPON PVC PRESION ENCOLAR 20 bco	1	0,51 €
34549	R009	HID	1001445	TAPON PVC PRESION ENCOLAR 50 bco	1	1,82 €
31425	R009	HID	1001446	TAPON PVC PRESION ENCOLAR 63 blco	1	2,54 €

TAPÓN ROSCA MACHO



Código	Cat.	Marca	Ref	Descripción		PVP
49828	E076	HID	1002850	TAPON ROSCADO PVC PRESION M 1/2" blanco	1	0,73 €
49829	E076	HID	1002851	TAPON ROSCADO PVC PRESION M 3/4" blanco	1	0,92 €
49830	E076	HID	1002852	TAPON ROSCADO PVC PRESION M 1" blanco	1	1,24 €
49831	E076	HID	1002853	TAPON ROSCADO PVC PRESION M 1 1/2" blanco	1	1,61 €
55014	R009	HID	1002854	TAPON PVC PRESION ROSCA M 1 1/2" bco	50	2,20 €
36307	R009	HID	1002855	TAPON MACHO PVC PRESION ROSCADO 2" blco	1	2,56 €

ENLACE 3 PIEZAS ENCOLAR



Código	Cat.	Marca	Ref	Descripción		PVP
49432	R009	HID	1001455	ENLACE TRES PIEZAS PVC ENC 50X40 blanco	1	5,42 €
49433	R009	HID	1001456	ENLACE TRES PIEZAS PVC ENC 50 blanco	1	5,42 €
49434	R009	HID	1001457	ENLACE TRES PIEZAS PVC ENC 63x50 blanco	1	7,89 €
49435	R009	HID	1001458	ENLACE TRES PIEZAS PVC ENC 63 blanco	1	7,89 €

ENLACE 3 PIEZAS MIXTO



Código	Cat.	Marca	Ref	Descripción		PVP
49757	E076	HID	1002595	ENLACE 3 PIEZAS PVC PRESION M-H MIXTO 1 1/2"X50 blanco	1	5,96 €
49758	E076	HID	1002596	ENLACE 3 PIEZAS PVC PRESION M-H MIXTO 2"X63 blanco	1	8,57 €

ENLACE 3 PIEZAS MIXTO ENCOLAR, S/ROSCA HEMBRA



Código	Cat.	Marca	Ref	Descripción		PVP
49765	E076	HID	1002625	ENLACE 3 PIEZAS PVC PRESION M-H MIXTO 50X1 1/2" blanco	1	5,96 €
49766	E076	HID	1002626	ENLACE 3 PIEZAS PVC PRESION M-H MIXTO 63X1 1/2" blanco	1	8,57 €

ENLACE 3 PIEZAS MIXTO MACHO, S/ENCOLAR



Código	Cat.	Marca	Ref	Descripción		PVP
49813	E076	HID	1002805	ENLACE 3 PIEZAS PVC PRESION MACHO MIXTO 50X1 1/2"	1	5,58 €
49814	E076	HID	1002806	ENLACE 3 PIEZAS PVC PRESION MACHO MIXTO 50X2"	1	9,03 €
49815	E076	HID	1002807	ENLACE 3 PIEZAS PVC PRESION MACHO MIXTO 63X2"	1	9,03 €

ENLACE 3 PIEZAS MIXTO MACHO, S/ROSCA HEMBRA



Código	Cat.	Marca	Ref	Descripción		PVP
49763	E076	HID	1002615	ENLACE 3 PIEZAS PVC PRESION ROSCADO M-H 1 1/2"X1 1/2" blanco	1	6,27 €
49764	E076	HID	1002616	ENLACE 3 PIEZAS PVC PRESION ROSCADO M-H 2"X1 1/2" blanco	1	9,87 €

ENLACE 3 PIEZAS MIXTO MACHO, S/E CON JUNTA TÓRICA



Código	Cat.	Marca	Ref	Descripción		PVP
49816	E076	HID	1002815	ENLACE 3 PZS PVC PRESION M-M MIXTO C/JUNTA 50X11/2"blanco	1	8,36 €
49817	E076	HID	1002816	ENLACE 3 PZS PVC PRESION M-M MIXTO C/JUNTA 50X2" blanco	1	14,44 €
49818	E076	HID	1002817	ENLACE 3 PZS PVC PRESION M-M MIXTO C/JUNTA 63X2" blanco	1	14,44 €

COLECTOR 3 VÍAS ENC.



Código	Cat.	Marca	Ref	Descripción		PVP
49394	R009	HID	1001278	COLECTOR 3 VIAS PVC PRESION ENC 32 blanco	1	9,43 €
49395	R009	HID	1001280	COLECTOR 3 VIAS PVC PRESION ENC 50 blanco	1	16,59 €
49396	R009	HID	1001281	COLECTOR 3 VIAS PVC PRESION ENC 63 blanco	1	29,02 €
49397	R009	HID	1001282	COLECTOR 3 VIAS PVC PRESION ENC 50x63 blanco	1	18,56 €
49425	R009	HID	1001447	COLECTOR 3 VIAS PVC PRESION ENC S/LAT NOTUB 50 blanco	1	17,43 €
49426	R009	HID	1001448	COLECTOR 3 VIAS PVC PRESION ENC S/LAT NOTUB 50X63 blanco	1	19,49 €

COLECTOR 3 VÍAS B/LATERAL ENC.



Código	Cat.	Marca	Ref	Descripción		PVP
49398	R009	HID	1001283	COLECTOR 3 VIAS PVC PRESION ENC 32 B/LAT blanco	1	10,07 €
49399	R009	HID	1001285	COLECTOR 3 VIAS PVC PRESION ENC 50 B/LAT blanco	1	17,59 €
49400	R009	HID	1001286	COLECTOR 3 VIAS PVC PRESION ENC 63 B/LAT blanco	1	30,24 €
49428	R009	HID	1001450	COLECTOR 3 VIAS PVC PRESION ENC B/LAT S/NOTUB 50 blanco	1	18,49 €
49429	R009	HID	1001451	COLECTOR 3 VIAS PVC PRESION ENC B/LAT S/NOTUB 63 blanco	1	31,75 €

COLECTOR DIST. ENC/MACHO



Código	Cat.	Marca	Ref	Descripción		PVP
49401	R009	HID	1001287	COLECTOR 3 VIAS DIST PVC PRESION ENC M 32 blanco	1	11,98 €
49402	R009	HID	1001288	COLECTOR 3 VIAS DIST PVC PRESION ENC M 50 blanco	1	36,38 €
49403	R009	HID	1001289	COLECTOR 3 VIAS DIST PVC PRESION ENC M 63 blanco	1	30,03 €
49430	R009	HID	1001452	COLECTOR 3 VIAS DIST PVC PRESION ENC M S/NOTUB 50 blanco	1	31,55 €

COLECTOR 3 VÍAS R/H



Código	Cat.	Marca	Ref	Descripción		PVP
49843	E076	HID	1002893	COLECTOR 3 VIAS ROSCA PVC PRESION H 1"X1" blanco	1	15,97 €
49844	E076	HID	1002895	COLECTOR 3 VIAS ROSCA PVC PRESION H 2"X1 1/2" blanco	1	40,92 €
49845	E076	HID	1002896	COLECTOR 3 VIAS ROSCA PVC PRESION H 2"X2" blanco	1	42,99 €

COLECTOR 3 VÍAS R/MACHO



Código	Cat.	Marca	Ref	Descripción		PVP
49832	E076	HID	1002863	COLECTOR 3 VIAS ROSCA PVC PRESION M 1"X1" blanco	1	15,97 €
49833	E076	HID	1002865	COLECTOR 3 VIAS ROSCA PVC PRESION M 2"X1 1/2" blanco	1	40,92 €
49834	E076	HID	1002866	COLECTOR 3 VIAS ROSCA PVC PRESION M 2"X2" blanco	1	42,99 €

COLECTOR DISTRIBUIDOR R/M



Código	Cat.	Marca	Ref	Descripción		PVP
49819	E076	HID	1002833	COLECTOR DIST ROSCADO M-M 1"X1" blanco	1	15,97 €
49820	E076	HID	1002835	COLECTOR DIST ROSCADO M-M 2"X1 1/2" blanco	1	40,92 €
49821	E076	HID	1002836	COLECTOR DIST ROSCADO M-M 2"X2" blanco	1	42,99 €

COLECTOR DISTRIBUIDOR R/H



Código	Cat.	Marca	Ref	Descripción		PVP
49822	E076	HID	1002843	COLECTOR DIST ROSCADO H-H 1"X1" blanco	1	15,97 €
49823	E076	HID	1002845	COLECTOR DIST ROSCADO H-H 2"X1 1/2" blanco	1	40,92 €
49824	E076	HID	1002846	COLECTOR DIST ROSCADO H-H 2"X2" blanco	1	42,99 €

COLECTOR 6 VÍAS ENCOLAR



Código	Cat.	Marca	Ref	Descripción		PVP
49509	R009	HID	1001692	COLECTOR 6 VIAS PVC PRESION ENC 32 blanco	1	18,28 €
49510	R009	HID	1001694	COLECTOR 6 VIAS PVC PRESION ENC 50 blanco	1	43,75 €
49511	R009	HID	1001695	COLECTOR 6 VIAS PVC PRESION ENC 63 blanco	1	52,97 €


COLECTOR 6 VÍAS R/H



Código	Cat.	Marca	Ref	Descripción		PVP
49825	E076	HID	1002847	COLECTOR DIST 6V H-H 1"X1" blanco	1	22,24 €
49826	E076	HID	1002848	COLECTOR DIST 6V H-H 2"X1 1/2" blanco	1	59,58 €
49827	E076	HID	1002849	COLECTOR DIST 6V H-H 2"X2" blanco	1	61,70 €


SALIDA ENCOLAR



Código	Cat.	Marca	Ref	Descripción		PVP
50891	R009	HID	1011024	VAL PVC ENLACE S/ENC 50 blanco	1	23,49 €
50892	R009	HID	1011025	VAL PVC ENLACE S/ENC 63 blanco	1	33,54 €


SALIDA ENCOLAR



Código	Cat.	Marca	Ref	Descripción		PVP
51489	R010	HID	1016305	VAL PVC RETENCION ENC 50 blanco	1	30,38 €
51490	R010	HID	1016306	VAL PVC RETENCION ENC 63 blanco	1	43,42 €


SALIDA R/HEMBRA



Código	Cat.	Marca	Ref	Descripción		PVP
50904	R009	HID	1011044	VAL PVC BOLA ENLACE ROSCA H 1 1/2" blanco	1	24,63 €
50905	R009	HID	1011045	VAL PVC BOLA ENLACE ROSCA H 2" blanco	1	36,64 €

SALIDA R/HEMBRA



Código	Cat.	Marca	Ref	Descripción		PVP
51491	R010	HID	1016315	VAL PVC RETENCION R HEMBRA 1 1/2" blanco	1	33,20 €
51492	R010	HID	1016316	VAL PVC RETENCION R HEMBRA 2" blanco	1	46,23 €

SALIDA MIXTA



Código	Cat.	Marca	Ref	Descripción		PVP
50906	R009	HID	1011054	VAL PVC BOLA ENLACE MIXTA 50X1 1/2" blanco	1	24,63 €
50907	R009	HID	1011055	VAL PVC BOLA ENLACE MIXTA 63X2" blanco	1	36,64 €

COLECTOR DISTRIBUIDOR R/M



Código	Cat.	Marca	Ref	Descripción		PVP	NOT
--------	------	-------	-----	-------------	--	-----	-----



PINZAS TUBO

Hidroten

PINZA SUJECIÓN TUBO



Código	Cat.	Marca	Ref	Descripción		PVP
10295	F003	HID	1091401	ABRAZADERA FIJACION PP S/CIERRE 20	1	0,33 €
10298	F003	HID	1091402	ABRAZADERA FIJACION PP S/CIERRE 25	1	0,37 €
10308	F003	HID	1091403	ABRAZADERA FIJACION PP S/CIERRE 32	1	0,42 €
10310	F003	HID	1091404	ABRAZADERA FIJACION PP S/CIERRE 40	1	0,47 €
32310	F003	HID	1091405	ABRAZADERA FIJACION PP S/CIERRE 50	1	0,84 €
32311	F003	HID	1091406	ABRAZADERA FIJACION PP S/CIERRE 63	1	0,92 €
32312	F003	HID	1091407	ABRAZADERA FIJACION PP S/CIERRE 75	1	1,58 €
32313	F003	HID	1091408	ABRAZADERA FIJACION PP S/CIERRE 90	1	1,85 €
32314	F003	HID	1091409	ABRAZADERA FIJACION PP S/CIERRE 110	1	2,64 €
32315	F003	HID	1091410	ABRAZADERA FIJACION PP S/CIERRE 125	1	3,43 €
32316	F003	HID	1091411	ABRAZADERA FIJACION PP S/CIERRE 140	1	4,11 €
32317	F003	HID	1091412	ABRAZADERA FIJACION PP S/CIERRE 160	1	4,80 €
32318	F003	HID	1091413	ABRAZADERA FIJACION PP S/CIERRE 200	1	6,14 €
51821	F003	HID	1091414	ABRAZADERA FIJACION PP S/CIERRE 225	1	10,13 €
51822	F003	HID	1091415	ABRAZADERA FIJACION PP S/CIERRE 250	1	15,19 €

PINZA CON CIERRE



Código	Cat.	Marca	Ref	Descripción		PVP
29221	F003	HID	1091425	ABRAZADERA FIJACION PP C/CIERRE 50	1	0,99 €
29222	F003	HID	1091426	ABRAZADERA FIJACION PP C/CIERRE 63	1	1,07 €
29223	F003	HID	1091427	ABRAZADERA FIJACION PP C/CIERRE 75	1	1,84 €
29224	F003	HID	1091428	ABRAZADERA FIJACION PP C/CIERRE 90	1	2,09 €
29225	F003	HID	1091429	ABRAZADERA FIJACION PP C/CIERRE 110	1	3,79 €
32307	F003	HID	1091430	ABRAZADERA FIJACION PP C/CIERRE 125	1	4,74 €
32309	F003	HID	1091431	ABRAZADERA FIJACION PP C/CIERRE 140	1	5,81 €
29228	F003	HID	1091432	ABRAZADERA FIJACION PP C/CIERRE 160	1	6,66 €
29229	F003	HID	1091433	ABRAZADERA FIJACION PP C/CIERRE 200	1	8,36 €
44073	F003	HID	1091434	ABRAZADERA FIJACION PP C/CIERRE 225	1	13,71 €
51823	F003	HID	1091435	ABRAZADERA FIJACION PP C/CIERRE 250	1	20,56 €

CLIP CIERRE



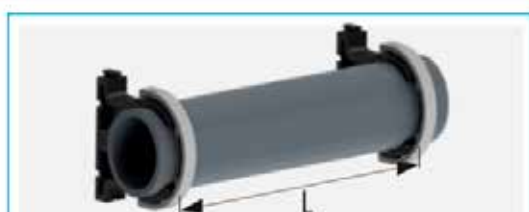
Código	Cat.	Marca	Ref	Descripción	U	PVP
32319	F003	HID	1091445	CLIP ABRAZADERA FIJACION PP 50	1	0,23 €
32320	F003	HID	1091446	CLIP ABRAZADERA FIJACION PP 63	1	0,30 €
32321	F003	HID	1091447	CLIP ABRAZADERA FIJACION PP 75	1	0,43 €
32322	F003	HID	1091448	CLIP ABRAZADERA FIJACION PP 90	1	0,47 €
32323	F003	HID	1091449	CLIP ABRAZADERA FIJACION PP 110	1	1,51 €
32324	F003	HID	1091450	CLIP ABRAZADERA FIJACION PP 125	1	1,81 €
32325	F003	HID	1091451	CLIP ABRAZADERA FIJACION PP 140	1	2,30 €
32326	F003	HID	1091452	CLIP ABRAZADERA FIJACION PP 160	1	2,52 €
32327	F003	HID	1091453	CLIP ABRAZADERA FIJACION PP 200	1	3,03 €
51824	F003	HID	1091454	CLIP ABRAZADERA FIJACION PP 225	1	4,95 €
51825	F003	HID	1091455	CLIP ABRAZADERA FIJACION PP 250	1	7,41 €

SOPORTE ELEVADOR



Código	Cat.	Marca	Ref	Descripción	U	PVP
32328	F003	HID	1091462	SOPORTE ELEVADOR ABRAZADERA FIJACION PP 20-25	1	0,66 €
32329	F003	HID	1091463	SOPORTE ELEVADOR ABRAZADERA FIJACION PP 32-40	1	1,03 €
32330	F003	HID	1091464	SOPORTE ELEVADOR ABRAZADERA FIJACION PP 50-63	1	1,69 €
32331	F003	HID	1091465	SOPORTE ELEVADOR ABRAZADERA FIJACION PP 75-90	1	2,58 €
32332	F003	HID	1091466	SOPORTE ELEVADOR ABRAZADERA FIJACION PP 110-125	1	3,56 €
32333	F003	HID	1091467	SOPORTE ELEVADOR ABRAZADERA FIJACION PP 140-160	1	4,95 €
32334	F003	HID	1091468	SOPORTE ELEVADOR ABRAZADERA FIJACION PP 200	1	6,25 €

RECOMENDACIONES DE INSTALACIÓN



La medida "L" que aparece en la figura es la distancia entre apoyos recomendada por la normativa. Las recomendaciones de soporte para las tuberías son exigencias mínimas, ante la presencia de cualquier válvula o accesorio, puede ser necesaria la inclusión de apoyos adicionales.

Nota: En medidas de Ø75 en adelante, se recomienda siempre el clip de seguridad.

TUBO / PIPE	DISTANCIA ENTRE APOYOS L (cm)				
	TUBOS HORIZONTALES				TUBOS VERT.
	PVC-U PN16		PE (SDR 11)		PVC-U PN16
	< 20°C	40°C	20°C	40°C	20°C a 45°C
20	85	50	30	26	90
25	90	55	40	34	100
32	100	65	50	42	120
40	110	80	60	51	140
50	125	95	70	60	160
63	140	110	90	77	180
75	150	120	100	85	200
90	165	135	120	102	220
110	185	155	150	128	240
125	200	170	160	136	250
140	215	185	180	153	250
160	225	200	200	170	250
200	250	225	240	204	250
225	250	225	260	221	250
250	250	225	280	238	250

Para tubos PVC-U PN 10, multiplicar los valores indicados en la tabla por 0,95. Para PE SDR 17 tubos, multiplicar los valores indicados en la tabla por 0,90.

APLICACIÓN ZASPIN MECANIC

Las pinzas con unión mecánica, **ZASPIN MECANIC**, han sido diseñadas para el óptimo anclaje y soporte de las tuberías en sus instalaciones. Sus materiales les confieren una **gran resistencia mecánica y química**, pudiéndose utilizar tanto en ambientes corrosivos como a la intemperie, siempre con las máximas garantías. Su diseño permite soportar grandes cargas y un montaje sencillo. La **posibilidad de unirlos mecánicamente** proporciona una alineación perfecta entre ellas, y aporta modularidad a su instalación. El **clip de cierre permite soportar grandes cargas y vibraciones con la máxima seguridad**.



1 En el detalle se puede observar la unión mecánica entre dos pinzas **ZASPIN MECANIC**, siendo una unión sólida y aportando una perfecta alineación.

2 Este detalle permite ver el uso de un soporte para suplementar en caso de necesidad, la altura de la **ZASPIN MECANIC**.

3 La presencia de válvulas hace necesaria la **inclusión de apoyos adicionales**, habiendo entre ellos una distancia menor a la "L" indicada en las recomendaciones de instalación.

NOMENCLATURA

DETALLE PINZA DE SUJECIÓN / PIPE CLIP DETAIL / COLLIER FIXATION.

- 1 Cuerpo de la pinza PP (Ø20-40)
- 2 Macho unión entre pinzas
- 3 Clip de cierre seguridad PP
- 4 Cuerpo opción clip de seguridad PP (Ø50-250)
- 5 Alojamiento tornillo fijación
- 6 Ranuras unión para soporte elevador
- 7 Alojamiento clip de cierre
- 8 Hembra unión entre pinzas

Montaje Zaspín Mecanic



La imagen muestra la **sencillez de la unión mecánica** entre dos pinzas.





CAUDALÍMETRO

Hidroten

CAUDALÍMETRO S/ENC



Código	Cat.	Marca	Ref	Descripción		PVP
34550	R009	HID	1091070	CAUDALIMETRO PC 20-120 S/ENC 20	1	167,23 €
34551	R009	HID	1091071	CAUDALIMETRO PC 30-300 S/ENC 20	1	167,23 €
34552	R009	HID	1091072	CAUDALIMETRO PC 50-500 S/ENC 20	1	167,23 €
34553	R009	HID	1091073	CAUDALIMETRO PC 75-750 S/ENC 20	1	167,23 €
34554	R009	HID	1091074	CAUDALIMETRO PC 250-1000 S/ENC 20	1	167,23 €
34555	R009	HID	1091110	CAUDALIMETRO PC 150-1200 S/ENC 25	1	196,09 €
34556	R009	HID	1091111	CAUDALIMETRO PC 900-2500 S/ENC 25	1	196,09 €
34557	R009	HID	1091112	CAUDALIMETRO PC 1000-3000 S/ENC 25	1	196,09 €
34558	R009	HID	1091085	CAUDALIMETRO PS 20-120 S/ENC 20	1	223,13 €
34559	R009	HID	1091086	CAUDALIMETRO PS 30-300 S/ENC 20	1	223,13 €
34560	R009	HID	1091087	CAUDALIMETRO PS 50-500 S/ENC 20	1	223,13 €
34561	R009	HID	1091088	CAUDALIMETRO PS 75-750 S/ENC 20	1	223,13 €
34562	R009	HID	1091089	CAUDALIMETRO PS 250-1000 S/ENC 20	1	223,13 €
34563	R009	HID	1091119	CAUDALIMETRO PS 150-1200 S/ENC 25	1	251,84 €
34564	R009	HID	1091120	CAUDALIMETRO PS 900-2500 S/ENC 25	1	251,84 €
34565	R009	HID	1091121	CAUDALIMETRO PS 1000-3000 S/ENC 25	1	251,84 €



CAUDALÍMETRO S/H



Código	Cat.	Marca	Ref	Descripción		PVP
34566	R009	HID	1091075	CAUDALIMETRO PC 20-120 R/H 1/2"	1	169,08 €
34567	R009	HID	1091076	CAUDALIMETRO PC 30-300 R/H 1/2"	1	169,08 €
34568	R009	HID	1091077	CAUDALIMETRO PC 50-500 R/H 1/2"	1	169,08 €
34569	R009	HID	1091078	CAUDALIMETRO PC 75-750 R/H 1/2"	1	169,08 €
34570	R009	HID	1091079	CAUDALIMETRO PC 250-1000 R/H 1/2"	1	169,08 €
34571	R009	HID	1091113	CAUDALIMETRO PC 150-1200 R/H 3/4"	1	198,16 €
34572	R009	HID	1091114	CAUDALIMETRO PC 900-2500 R/H 3/4"	1	198,16 €
34573	R009	HID	1091115	CAUDALIMETRO PC 1000-3000 R/H 3/4"	1	198,16 €
34574	R009	HID	1091090	CAUDALIMETRO PS 20-120 R/H 1/2"	1	226,84 €
34575	R009	HID	1091091	CAUDALIMETRO PS 30-300 R/H 1/2"	1	226,84 €
34576	R009	HID	1091092	CAUDALIMETRO PS 50-500 R/H 1/2"	1	226,84 €
34577	R009	HID	1091093	CAUDALIMETRO PS 75-750 R/H 1/2"	1	226,84 €
34578	R009	HID	1091094	CAUDALIMETRO PS 250-1000 R/H 1/2"	1	226,84 €
34579	R009	HID	1091122	CAUDALIMETRO PS 150-1200 R/H 3/4"	1	291,27 €
34580	R009	HID	1091123	CAUDALIMETRO PS 900-2500 R/H 3/4"	1	291,27 €
34581	R009	HID	1091124	CAUDALIMETRO PS 1000-3000 R/H 3/4"	1	291,27 €

CAUDALÍMETRO S R/M



Código	Cat.	Marca	Ref	Descripción		PVP
34582	R009	HID	1091080	CAUDALIMETRO PC 20-120 R/M 1/2"	1	169,08 €
34583	R009	HID	1091081	CAUDALIMETRO PC 30-300 R/M 1/2"	1	169,08 €
34584	R009	HID	1091082	CAUDALIMETRO PC 50-500 R/M 1/2"	1	169,08 €
34585	R009	HID	1091083	CAUDALIMETRO PC 75-750 R/M 1/2"	1	169,08 €
34586	R009	HID	1091084	CAUDALIMETRO PC 250-1000 R/M 1/2"	1	169,08 €
34587	R009	HID	1091116	CAUDALIMETRO PC 150-1200 R/M 3/4"	1	198,16 €
34588	R009	HID	1091117	CAUDALIMETRO PC 900-2500 R/M 3/4"	1	198,16 €
34589	R009	HID	1091118	CAUDALIMETRO PC 1000-3000 R/M 3/4"	1	198,16 €
34590	R009	HID	1091095	CAUDALIMETRO PS 20-120 R/M 1/2"	1	226,84 €
34591	R009	HID	1091096	CAUDALIMETRO PS 30-300 R/M 1/2"	1	226,84 €
34592	R009	HID	1091097	CAUDALIMETRO PS 50-500 R/M 1/2"	1	226,84 €
34593	R009	HID	1091098	CAUDALIMETRO PS 75-750 R/M 1/2"	1	226,84 €
34594	R009	HID	1091099	CAUDALIMETRO PS 250-1000 R/M 1/2"	1	226,84 €
34595	R009	HID	1091125	CAUDALIMETRO PS 150-1200 R/M 3/4"	1	291,27 €
34596	R009	HID	1091126	CAUDALIMETRO PS 900-2500 R/M 3/4"	1	291,27 €
34597	R009	HID	1091127	CAUDALIMETRO PS 1000-3000 R/M 3/4"	1	291,27 €

CAUDALÍMETRO S/ENC



Código	Cat.	Marca	Ref	Descripción		PVP
34598	R009	HID	1091140	CAUDALIMETRO TG 25-250 S/ENC 25	1	257,72 €
34599	R009	HID	1091141	CAUDALIMETRO TG 40-400 S/ENC 25	1	257,72 €
34600	R009	HID	1091142	CAUDALIMETRO TG 40-400 S/ENC 32	1	280,57 €
34601	R009	HID	1091143	CAUDALIMETRO TG 60-640 S/ENC 32	1	280,57 €
34602	R009	HID	1091144	CAUDALIMETRO TG 100-1000 S/ENC 32	1	348,67 €
34603	R009	HID	1091145	CAUDALIMETRO TG 150-1600 S/ENC 32	1	348,67 €
34604	R009	HID	1091150	CAUDALIMETRO PS 25-250 S/ENC 25	1	276,30 €
34605	R009	HID	1091151	CAUDALIMETRO PS 40-400 S/ENC 25	1	276,30 €
34606	R009	HID	1091152	CAUDALIMETRO PS 40-400 S/ENC 32	1	364,17 €
34607	R009	HID	1091153	CAUDALIMETRO PS 60-640 S/ENC 32	1	364,17 €
34608	R009	HID	1091154	CAUDALIMETRO PS 100-1000 S/ENC 32	1	471,92 €
34609	R009	HID	1091155	CAUDALIMETRO PS 150-1600 S/ENC 32	1	471,92 €



**HIDRANTES
NETVITC SYSTEM**

Hidroten

HIDRANTE SIMPLE ENTRADA LATERAL



Código	Cat.	Marca	Ref	Descripción		PVP
52552	R001	HID	11NH007	HIDRANTE PVC SIMPLE NETVITC ENT/LAT 90X2"	1	207,15 €
52553	R001	HID	11NH008	HIDRANTE PVC SIMPLE NETVITC ENT/LAT 110X1"	1	504,06 €
52554	R001	HID	11NH009	HIDRANTE PVC SIMPLE NETVITC ENT/LAT 110X1 1/4"	1	504,06 €
52555	R001	HID	11NH010	HIDRANTE PVC SIMPLE NETVITC ENT/LAT 110X1 1/22"	1	504,06 €
52556	R001	HID	11NH011	HIDRANTE PVC SIMPLE NETVITC ENT/LAT 110X2"	1	350,16 €

HIDRANTE DOBLE DE ENTRADA LATERAL



Código	Cat.	Marca	Ref	Descripción		PVP
52557	R001	HID	11NH027	HIDRANTE PVC DOBLE NETVITC ENT/LAT 90X2"	1	432,98 €
52558	R001	HID	11NH028	HIDRANTE PVC DOBLE NETVITC ENT/LAT 110X1"	1	803,65 €
52559	R001	HID	11NH029	HIDRANTE PVC DOBLE NETVITC ENT/LAT 110X1 1/4"	1	803,65 €
52560	R001	HID	11NH030	HIDRANTE PVC DOBLE NETVITC ENT/LAT 110X1 1/22"	1	803,65 €
52561	R001	HID	11NH031	HIDRANTE PVC DOBLE NETVITC ENT/LAT 110X2"	1	649,76 €

HIDRANTE DOBLE DE ENTRADA LATERAL



Código	Cat.	Marca	Ref	Descripción		PVP
52562	R001	HID	11NH107	HIDRANTE PVC SIMPLE NETVITC ENT/CENT 90X2"	1	323,08 €
52563	R001	HID	11NH108	HIDRANTE PVC SIMPLE NETVITC ENT/CENT 110X1"	1	656,23 €
52564	R001	HID	11NH109	HIDRANTE PVC SIMPLE NETVITC ENT/CENT 110X1 1/4"	1	656,23 €
52565	R001	HID	11NH110	HIDRANTE PVC SIMPLE NETVITC ENT/CENT 110X1 1/22"	1	656,23 €
52566	R001	HID	11NH111	HIDRANTE PVC SIMPLE NETVITC ENT/CENT 110X2"	1	502,35 €

HIDRANTE DOBLE DE ENTRADA LATERAL



Código	Cat.	Marca	Ref	Descripción		PVP
52567	R001	HID	11NH128	HIDRANTE PVC DOBLE NETVITC ENT/CENT 90X2"	1	940,47 €
52568	R001	HID	11NH129	HIDRANTE PVC DOBLE NETVITC ENT/CENT 110X1"	1	940,47 €
52569	R001	HID	11NH130	HIDRANTE PVC DOBLE NETVITC ENT/CENT 110X1 1/4"	1	940,47 €
52570	R001	HID	11NH131	HIDRANTE PVC DOBLE NETVITC ENT/CENT 110X1 1/22"	1	562,72 €

HIDRANTE SIMPLE ENTRADA LATERAL



Código	Cat.	Marca	Ref	Descripción		PVP
52571	R001	HID	11NH307	HIDRANTE PVC DOBLE NETVITC ENT/CENT 110X2"	1	270,13 €
52572	R001	HID	11NH308	HIDRANTE PVC SIMPLE NETVIT ENT/LAT BRIDA 110X1"	1	576,37 €
52573	R001	HID	11NH309	HIDRANTE PVC SIMPLE NETVIT ENT/LAT BRIDA 110X1 1/4"	1	576,37 €
52574	R001	HID	11NH310	HIDRANTE PVC SIMPLE NETVIT ENT/LAT BRIDA 110X1 1/2"	1	576,37 €
52575	R001	HID	11NH311	HIDRANTE PVC SIMPLE NETVIT ENT/LAT BRIDA 110X2"	1	422,48 €

HIDRANTE DOBLE DE ENTRADA LATERAL



Código	Cat.	Marca	Ref	Descripción		PVP
52576	R001	HID	11NH327	HIDRANTE PVC DOBLE NETVIT ENT/LAT BRIDA 90X2"	1	495,96 €
52577	R001	HID	11NH328	HIDRANTE PVC DOBLE NETVIT ENT/LAT BRIDA 110X1"	1	875,94 €
52578	R001	HID	11NH329	HIDRANTE PVC DOBLE NETVIT ENT/LAT BRIDA 110X1 1/4"	1	875,94 €
52579	R001	HID	11NH330	HIDRANTE PVC DOBLE NETVIT ENT/LAT BRIDA 110X1 1/2"	1	875,94 €
52580	R001	HID	11NH331	HIDRANTE PVC DOBLE NETVIT ENT/LAT BRIDA 110X2"	1	722,09 €

HIDRANTE DOBLE DE ENTRADA LATERAL



Código	Cat.	Marca	Ref	Descripción		PVP
52581	R001	HID	11NH407	HIDRANTE PVC SIMPLE NETVIT ENT/CENT BRIDA 90X2"	1	386,06 €
52582	R001	HID	11NH408	HIDRANTE PVC SIMPLE NETVIT ENT/CENT BRIDA 110X1"	1	728,55 €
52583	R001	HID	11NH409	HIDRANTE PVC SIMPLE NETVIT ENT/CENT BRIDA 110X1 1/4"	1	728,55 €
52584	R001	HID	11NH410	HIDRANTE PVC SIMPLE NETVIT ENT/CENT BRIDA 110X1 1/2"	1	728,55 €
52585	R001	HID	11NH411	HIDRANTE PVC SIMPLE NETVIT ENT/CENT BRIDA 110X2"	1	574,63 €

HIDRANTE DOBLE DE ENTRADA LATERAL



Código	Cat.	Marca	Ref	Descripción		PVP
52586	R001	HID	11NH428	HIDRANTE PVC DOBLE NETVIT ENT/CENT BRIDA 110X1"	1	1.012,76 €
52587	R001	HID	11NH429	HIDRANTE PVC DOBLE NETVIT ENT/CENT BRIDA 110X1 1/4"	1	1.012,76 €
52588	R001	HID	11NH430	HIDRANTE PVC DOBLE NETVIT ENT/CENT BRIDA 110X1 1/2"	1	1.012,76 €
52589	R001	HID	11NH431	HIDRANTE PVC DOBLE NETVIT ENT/CENT BRIDA 110X2"	1	1.010,08 €

TABLA CAUDAL SALIDAS

CAUDAL (m³/hora) / Flow rate

Nº Conexiones	TABLA CAUDAL HIDRANTE Ø90 (Q max=36,2 m ³ /h)				TABLA CAUDAL HIDRANTE Ø110 (Q max=56,5 m ³ /h)			
	Ø de salidas							
	1"	1 1/4"	1 1/2"	2"	1"	1 1/4"	1 1/2"	2"
3	10,5	17,4	27	36,2	14	23,2	36	56,4
4	14	23,2	36		21	34,8	54	
6	21	34,8			31,5	52,2		
10	35				56			

NOTA: Estas tablas están calculadas para una velocidad de 2m/seg.



NOTA: Habrá que tener presente que la suma de los caudales de las conexiones no sea mayor al caudal de la entrada del HIDRANTE.

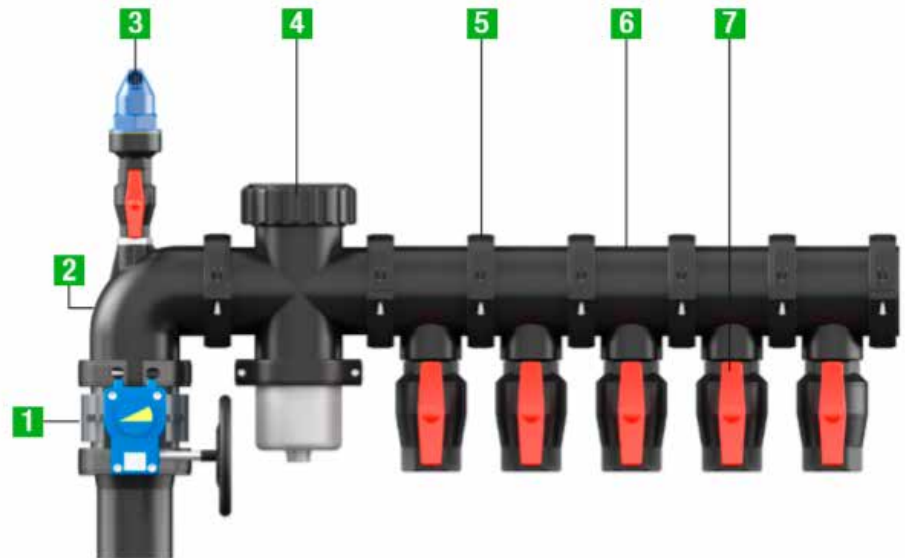
Si no encuentra en la tarifa los modelos de hidrantes que más se adapten a sus necesidades de instalación, consulte a nuestro departamento técnico comercial.



NOMENCLATURA

HIDRANTES NETVITC SYSTEM®

- 1 V. mariposa Netvitc System® red. manual
- 2 Codo "Air" Netvitc System®
- 3 Ventosa Net®
- 4 Filtro cazapiedras modelo Stone
- 5 Brida Netvitc System® PA
- 6 Te corta R/H Netvitc System®
- 7 Válvula de bola "Compact"



DATOS TÉCNICOS Y NORMATIVA UNE

Tabla de presiones nominales para Hidrantes Netvitc System®		
	PN (bar)	PN (PSI)
Ø90 a 110	PN10	145

En tuberías según Norma UNE-EN 12201 (PE). Roscas, UNE 19009.



ACCESORIOS RIEGO GOTEO

GOTERO REGULABLE GRAN CAUDAL



Código	Cat.	Marca	Ref	Descripción		PVP
15108	R011	ABRIS	2110	GOTERO REGULABLE GRAN CAUDAL 0-70 L/H	1	0,10 €

GOTERO REGULABLE



Código	Cat.	Marca	Ref	Descripción		PVP
15106	R011	ABRIS	2112	GOTERO REGULABLE 0-6 L/H	1	0,07 €

GOTERO AUTOCOMPENSANTE



Código	Cat.	Marca	Ref	Descripción		PVP
15138	R011	ABRIS	2120	GOTERO PINCHADO AUTO 4 L/H desmontable	1	0,25 €
15142	R011	ABRIS	2121	GOTERO PINCHADO AUTO 8 L/H desmontable	1	0,25 €

PUNZÓN Y LLAVE GOTERO



Código	Cat.	Marca	Ref	Descripción		PVP
11626	R011	ABRIS	0540	PUNZON Y LLAVE GOTEROS	1	0,78 €

PUNZÓN Y LLAVE GOTERO



Código	Cat.	Marca	Ref	Descripción		PVP
22315	R011	ABRIS	2140	GOTERO LAGO 5 L/H	1	0,14 €
22316	R011	ABRIS	2141	GOTERO INTERLINEA TURBULENTO LAGO 5 L/H	1	0,20 €

ESTACA GUÍA



Código	Cat.	Marca	Ref	Descripción		PVP
21851	R011	ABRIS	2431	ESTACA GUIA 11.8 CM MANGUERA 16 MM	1	0,08 €
21850	R011	ABRIS	2440	ESTACA GUIA 19 CM MANGUERA 16-20 MM	1	0,27 €
22317	R011	ABRIS	2441	ESTACA GUIA 20 CM MANGUERA 25-32 MM	1	0,32 €

ESTACA GUÍA GARROTE



Código	Cat.	Marca	Ref	Descripción		PVP
22318	R011	ABRIS	2442	ESTACA GUIA 19 CM MANGUERA 16-20 MM GARROTE	1	0,32 €

VENTOSAS



Código	Cat.	Marca	Ref	Descripción		PVP
18428	R011	ABRIS	0711	VENTOSA PP SIMPLE EFECTO 1/2"	1	1,14 €
22319	R011	ABRIS	0713	VENTOSA PP SIMPLE EFECTO 1"	1	11,18 €

MANGUITO



Código	Cat.	Marca	Ref	Descripción		PVP
11535	R011	ABRIS	0910	MANGUITO GOTEO 12	1	0,06 €
11536	R011	ABRIS	0911	MANGUITO GOTEO 16	1	0,07 €
11537	R011	ABRIS	0912	MANGUITO GOTEO 18	1	0,11 €
11538	R011	ABRIS	0913	MANGUITO GOTEO 20	1	0,14 €

MANGUITO ANILLA



Código	Cat.	Marca	Ref	Descripción		PVP
11593	R011	ABRIS	1110	MANGUITO GOTEO SEGURIDAD 12	1	0,16 €
11594	R011	ABRIS	1111	MANGUITO GOTEO SEGURIDAD 16	1	0,18 €
11595	R011	ABRIS	1112	MANGUITO GOTEO SEGURIDAD 18	1	0,20 €
11596	R011	ABRIS	1113	MANGUITO GOTEO SEGURIDAD 20	1	0,24 €

MANGUITO 17 MM



Código	Cat.	Marca	Ref	Descripción		PVP
11614	R011	IRRTC	IE8306000M170	MANGUITO GOTEO 17	1	0,18 €

CODO



Código	Cat.	Marca	Ref	Descripción		PVP
11523	R011	ABRIS	1082	CODO GOTEO 12	1	0,13 €
11524	R011	ABRIS	0931	CODO GOTEO 16	1	0,15 €

CODO ANILLA SEGURIDAD



Código	Cat.	Marca	Ref	Descripción		PVP
11585	R011	ABRIS	1151	CODO GOTEO SEGURIDAD 16	1	0,33 €
11586	R011	ABRIS	1152	CODO GOTEO SEGURIDAD 18	1	0,33 €
11587	R011	ABRIS	1153	CODO GOTEO SEGURIDAD 20	1	0,33 €

CODO ANILLA SEGURIDAD MACHO



Código	Cat.	Marca	Ref	Descripción		PVP
20425	R011	ABRIS	1251	CODO GOTEO SEGURIDAD 16X1/2" MACHO	1	0,46 €
22568	R011	ABRIS	1253	CODO GOTEO SEGURIDAD 20X1/2" MACHO	1	0,46 €

TE



Código	Cat.	Marca	Ref	Descripción		PVP
11530	R011	ABRIS	0941	TE GOTEO 16	1	0,15 €
11531	R011	ABRIS	0942	TE GOTEO 18	1	0,24 €
11532	R011	ABRIS	0943	TE GOTEO 20	1	0,21 €

TE ANILLA SEGURIDAD



Código	Cat.	Marca	Ref	Descripción		PVP
11588	R011	ABRIS	1170	TE GOTEO SEGURIDAD 12	1	0,26 €
11589	R011	ABRIS	1171	TE GOTEO SEGURIDAD 16	1	0,31 €
11590	R011	ABRIS	1172	TE GOTEO SEGURIDAD 18	1	0,46 €
11591	R011	ABRIS	1173	TE GOTEO SEGURIDAD 20	1	0,33 €

TE REDUCIDA SEGURIDAD



Código	Cat.	Marca	Ref	Descripción		PVP
22082	R011	ABRIS	1182	TE REDUCIDA GOTEO SEGURIDAD 16X20X16	1	0,45 €
11592	R011	ABRIS	1181	TE REDUCIDA GOTEO SEGURIDAD 20X16X20	1	0,38 €

TE ANILLA SEGURIDAD MACHO



Código	Cat.	Marca	Ref	Descripción		PVP
20429	R011	ABRIS	1211	TE GOTEO SEGURIDAD 16X1/2" MACHO	1	0,46 €
22567	R011	ABRIS	1213	TE GOTEO SEGURIDAD 20X1/2" MACHO	1	0,46 €

CRUZ ANILLA SEGURIDAD



Código	Cat.	Marca	Ref	Descripción		PVP
22569	R011	ABRIS	1161	CRUZ GOTEO SEGURIDAD 16	1	0,72 €
22570	R011	ABRIS	1163	CRUZ GOTEO SEGURIDAD 20	1	0,72 €
22571	R011	ABRIS	1164	CRUZ GOTEO SEGURIDAD 20X16X16X20	1	0,72 €

CRUZ ANILLA SEGURIDAD R/M



Código	Cat.	Marca	Ref	Descripción		PVP
22572	R011	ABRIS	1261	CRUZ GOTEO SEGURIDAD R/M 1/2"X16X16X16	1	0,70 €
22574	R011	ABRIS	1262	CRUZ GOTEO SEGURIDAD R/M 1/2"X16X16X20	1	0,70 €
22573	R011	ABRIS	1263	CRUZ GOTEO SEGURIDAD R/M 1/2"X20X20X20	1	0,70 €

TOMA SIMPLE



Código	Cat.	Marca	Ref	Descripción		PVP
11573	R011	ABRIS	0951	TOMA SIMPLE GOTEO 16	1	0,07 €
11574	R011	ABRIS	0952	TOMA SIMPLE GOTEO 18	1	0,14 €
11575	R011	ABRIS	0953	TOMA SIMPLE GOTEO 20	1	0,14 €

TOMA SIMPLE ANILLA DE SEGURIDAD



Código	Cat.	Marca	Ref	Descripción		PVP
11604	R011	ABRIS	1130	TOMA SIMPLE GOTEO SEGURIDAD 12	1	0,10 €
11605	R011	ABRIS	1131	TOMA SIMPLE GOTEO SEGURIDAD 16	1	0,14 €
11606	R011	ABRIS	1142	TOMA SIMPLE GOTEO SEGURIDAD 18	1	0,16 €
11607	R011	ABRIS	1133	TOMA SIMPLE GOTEO SEGURIDAD 20	1	0,16 €

TOMA SIMPLE



Código	Cat.	Marca	Ref	Descripción		PVP
11620	R011	ABRIS	1451	TOMA SIMPLE GOTEO RAM 17	1	0,23 €

JUNTA BILABIAL NORMAL



Código	Cat.	Marca	Ref	Descripción		PVP
11550	R011	ABRIS	0980	JUNTA BILABIAL NORMAL	1	0,19 €

TAPÓN CON ASA



Código	Cat.	Marca	Ref	Descripción		PVP
11545	R011	ABRIS	1310	TAPON GOTEO ASA 12	1	0,06 €
11547	R011	ABRIS	1311	TAPON GOTEO ASA 16	1	0,08 €
11548	R011	ABRIS	1313	TAPON GOTEO ASA 20	1	0,08 €

TAPÓN PINCHADO



Código	Cat.	Marca	Ref	Descripción		PVP
11540	R011	ABRIS	1330	TAPON TALADRO GOTEO 3	1	0,02 €
11541	R011	ABRIS	1331	TAPON TALADRO GOTEO 4	1	0,02 €
11542	R011	ABRIS	1332	TAPON TALADRO GOTEO 5	1	0,02 €
22094	R011	ABRIS	1333	TAPON TALADRO GOTEO 6	1	0,04 €

TAPÓN ESTRANGULADOR FINAL



Código	Cat.	Marca	Ref	Descripción		PVP
22095	R011	ABRIS	1350	TAPON GOTEO ESTRANGULADOR FINAL 12	1	0,06 €
22096	R011	ABRIS	1351	TAPON GOTEO ESTRANGULADOR FINAL 16	1	0,07 €
22097	R011	ABRIS	1353	TAPON GOTEO ESTRANGULADOR FINAL 20	1	0,07 €

ENLACE MIXTO MACHO



Código	Cat.	Marca	Ref	Descripción		PVP
11561	R011	ABRIS	0971	ENLACE MIXTO MACHO GOTEO 16X1/2"	1	0,20 €
11563	R011	ABRIS	0973	ENLACE MIXTO MACHO GOTEO 20X1/2"	1	0,23 €

ENLACE MIXTO MACHO SEGURIDAD



Código	Cat.	Marca	Ref	Descripción		PVP
11601	R011	ABRIS	1231	ENLACE MIXTO MACHO GOTEO SEGURIDAD 16X1/2"	1	0,25 €
11602	R011	ABRIS	1232	ENLACE MIXTO MACHO GOTEO SEGURIDAD 18X1/2"	1	0,25 €
11603	R011	ABRIS	1233	ENLACE MIXTO MACHO GOTEO SEGURIDAD 20X1/2"	1	0,25 €
22580	R011	ABRIS	1241	ENLACE MIXTO MACHO GOTEO SEGURIDAD 16X3/4"	1	0,29 €
22581	R011	ABRIS	1243	ENLACE MIXTO MACHO GOTEO SEGURIDAD 20X3/4"	1	0,29 €

ENLACE MIXTO HEMBRA SEGURIDAD



Código	Cat.	Marca	Ref	Descripción		PVP
11608	R011	ABRIS	1271	ENLACE MIXTO HEMBRA GOTEO SEGURIDAD 16X1/2"	1	0,72 €
22576	R011	ABRIS	1273	ENLACE MIXTO HEMBRA GOTEO SEGURIDAD 20X1/2"	1	0,72 €
22577	R011	ABRIS	1281	ENLACE MIXTO HEMBRA GOTEO SEGURIDAD 16X3/4"	1	0,77 €
22578	R011	ABRIS	1283	ENLACE MIXTO HEMBRA GOTEO SEGURIDAD 20X3/4"	1	0,77 €


VÁLVULA



Código	Cat.	Marca	Ref	Descripción		PVP
11576	R011	ABRIS	1710	VAL. GOTEO 12	1	0,87 €
11577	R011	ABRIS	1711	VAL. GOTEO 16	1	0,73 €
11581	R011	ABRIS	1712	VAL. GOTEO 18	1	0,89 €
11582	R011	ABRIS	2913	VAL. GOTEO 20	1	0,73 €

VÁLVULA ANILLA SEGURIDAD



Código	Cat.	Marca	Ref	Descripción		PVP
11609	R011	ABRIS	1810	VAL. GOTEO SEGURIDAD 12	1	0,95 €
11610	R011	ABRIS	1811	VAL. GOTEO SEGURIDAD 16	1	1,00 €
11611	R011	ABRIS	1813	VAL. GOTEO SEGURIDAD 20	1	1,08 €


MICROTUBO



Código	Cat.	Marca	Ref	Descripción		PVP
22327	R011	ABRIS	0836	CODO MICROTUBO 5 MM	1	0,31 €
11527	R011	ABRIS	0846	TE MICROTUBO 5 MM	1	0,29 €
11533	R011	ABRIS	0826	MANGUITO MICROTUBO 5 MM	1	0,10 €


SACABOCADOS PROFESIONAL



Código	Cat.	Marca	Ref	Descripción		PVP
11627	R011	ABRIS	0521	SACABOCADOS C/EXTRACTOR Ø 3 MM	1	8,72 €
22306	R011	ABRIS	0522	SACABOCADOS C/EXTRACTOR Ø 4 MM	1	8,72 €
11629	R011	ABRIS	0523	SACABOCADOS C/EXTRACTOR Ø 7 MM	1	8,72 €
22307	R011	ABRIS	0524	SACABOCADOS C/EXTRACTOR Ø 9 MM	1	8,72 €

PISTOLA PERFORAR EXPULSOR



Código	Cat.	Marca	Ref	Descripción		PVP
22309	R011	ABRIS	0530	PISTOLA PERFORAR EXPULSOR AUTOMATICO Ø 3 MM	1	28,82 €
22310	R011	ABRIS	0531	PISTOLA PERFORAR EXPULSOR AUTOMATICO Ø 4 MM	1	28,82 €
22311	R011	ABRIS	0532	PISTOLA PERFORAR EXPULSOR AUTOMATICO Ø 7 MM	1	28,82 €
22312	R011	ABRIS	0533	PISTOLA PERFORAR EXPULSOR AUTOMATICO Ø 9 MM	1	28,82 €
22313	R011	ABRIS	0534	PISTOLA PERFORAR EXPULSOR AUTOMATICO Ø 9.8 MM	1	28,82 €

INYECTOR FERTILIZANTE



Código	Cat.	Marca	Ref	Descripción		PVP
22322	R011	ABRIS	0110	INYECTOR FERTILIZANTE KING 3/4" - 3 MM	1	54,78 €
22323	R011	ABRIS	0111	INYECTOR FERTILIZANTE KING 3/4" - 5 MM	1	51,40 €
22320	R011	ABRIS	0112	INYECTOR FERTILIZANTE KING 1" - 7 MM	1	51,40 €
22321	R011	ABRIS	0113	INYECTOR FERTILIZANTE KING 1" - 9 MM	1	54,78 €



entrada Atm	salida Atm	pérdida carga	Inyector 5mm 3/4" Caudal	absorción
0,9	0,2	0,7	2040 l/h	20,4 l/h
1,0	0,3	0,7	2160 l/h	20,2 l/h
1,0	0,1	0,9	2160 l/h	42,8 l/h
1,4	0,4	1,0	2520 l/h	51,4 l/h
1,6	0,8	0,8	2760 l/h	14,0 l/h
1,6	0,4	1,2	2760 l/h	48,6 l/h
1,9	1,0	0,9	3060 l/h	26,0 l/h
1,9	0,5	1,4	3120 l/h	38,2 l/h
2,4	0,4	2,0	2820 l/h	31,0 l/h
2,4	1,3	1,1	2820 l/h	15,5 l/h

entrada Atm	salida Atm	pérdida carga	Inyector 5mm 3/4" Caudal	absorción
0,5	0,1	0,4	2280 l/h	36 l/h
0,8	0,3	0,5	2520 l/h	38 l/h
1,1	0,5	0,6	2940 l/h	49 l/h
1,5	0,8	0,7	3360 l/h	78 l/h
1,8	1,0	0,8	3780 l/h	90 l/h
2,0	1,2	0,8	4020 l/h	100 l/h
2,4	1,5	0,9	4380 l/h	120 l/h
2,7	1,6	1,1	4680 l/h	125 l/h
2,9	1,8	1,1	4860 l/h	130 l/h
3,1	2,0	1,1	4980 l/h	150 l/h

entrada Atm	salida Atm	pérdida carga	Inyector 7mm 1" Caudal	absorción
0,6	0,2	0,4	1620 l/h	33,9 l/h
0,5	0,0	0,5	1800 l/h	150 l/h
0,9	0,5	0,4	1980 l/h	54 l/h
0,9	0,1	0,8	2160 l/h	200 l/h
1,3	0,8	0,5	2280 l/h	78,2 l/h
1,3	0,2	1,1	2460 l/h	225 l/h
1,7	1,1	0,6	2520 l/h	120 l/h
1,7	0,5	1,2	2760 l/h	300 l/h
2,0	1,5	0,5	2820 l/h	40,9 l/h
2,0	0,8	1,2	3120 l/h	257 l/h

entrada Atm	salida Atm	pérdida carga	Inyector 9mm 1" Caudal	absorción
0,6	0,1	0,5	1860 l/h	10,4 l/h
1,7	0,3	0,8	2460 l/h	85,7 l/h
1,4	0,5	0,9	2760 l/h	100 l/h
1,6	0,8	0,8	3060 l/h	128 l/h
2,0	0,9	1,1	3360 l/h	150 l/h
2,3	1,1	1,2	3840 l/h	150 l/h
2,6	1,3	1,3	4080 l/h	180 l/h
2,8	1,5	1,3	4270 l/h	200 l/h
3,3	1,6	1,7	4500 l/h	200 l/h
3,5	1,6	1,9	4620 l/h	225 l/h
3,7	1,9	1,8	4740 l/h	257 l/h



GOTERO



GOTERO PC



PINCHADO Y AUTOCOMPENSANTE

El Gotero PC pinchado y autocompensante está especialmente diseñado para el riego por goteo con aguas de baja calidad o en zonas con una topografía complicada.

Este gotero de Netafim®, se ha convertido en un gotero emblemático, por su robustez y larga duración y fiabilidad, siendo reconocido como el gotero autocompensate pinchado por antonomasia dentro del mundo del riego.

Características

- Gotero inyectado con muy bajo CV (0,03)
- Laberinto TurboNET®
- Gran área de filtración en cada gotero
- Sistema patentado de autocompensación por presión diferencial con diafragma flotante, que permite mantener el caudal constante a distintas presiones de entrada, garantizando una distribución homogénea de agua y fertilizantes.
- Alta resistencia a la obturación
- Caudales de 2, 4, 8, y 25 l/h
- Como todos nuestros los goteros Netafim®, cumplen con la Norma ISO 9261

VERDE / CARPINTERO - VERDE

Código	Cat.	Marca	Ref	Descripción		PVP
15132	R016	NETAF	30100140	GOTERO PINCHADO AUTO NETAFIM 8 L/H verde	1	0,67 €
10102	R016	NETAF	30100150	GOTERO PINCHADO AUTO NETAFIM 8 L/H carpintero verde	1	0,67 €

ROJO / CARPINTERO-ROJO



Código	Cat.	Marca	Ref	Descripción		PVP
15129	R016	NETAF	30100100	GOTERO PINCHADO AUTO NETAFIM 2 L/H rojo	1	0,67 €
34864	R016	NETAF	30100110	GOTERO PINCHADO AUTO NETAFIM 2 L/H carpintero rojo	1	0,67 €

NEGRO / CARPINTERO NEGRO



Código	Cat.	Marca	Ref	Descripción		PVP
15130	R016	NETAF	30100120	GOTERO PINCHADO AUTO NETAFIM 4 L/H negro	1	0,67 €
10100	R016	NETAF	30100130	GOTERO PINCHADO AUTO NETAFIM 4 L/H carpintero negro	1	0,67 €

NARANJA



Código	Cat.	Marca	Ref	Descripción		PVP
15134	R016	NETAF	30100160	GOTERO PINCHADO AUTO NETAFIM 25 L/H carpintero naranja	1	0,96 €

CARACTERÍSTICAS TÉCNICAS

Caudal (l/h)	Color base	Presión (bar)	Dimensiones paso del laberinto an-profund-larg (mm)	Const. K	Exp. X (!)
2	Rojo	0,5 - 4,0	1,17 x 1,07 x 61	2,0	0
4	Negro	0,5 - 4,0	1,32 x 1,40 x 60	4,0	0
8,5	Verde	0,5 - 4,0	1,60 x 1,60 x 17	8,5	0
25	Naranja	0,5 - 4,0	1,55 x 1,05 x 17 (!)	25	0

* El exponente es válido dentro del rango de presión de trabajo.

* 3 laberintos paralelos.

LARGOS MÁXIMOS DE TUBERÍA EN SUELO LLANO

Presión en el último gotero: 5 m.c.a.

Tubería PE 16/2.5 diámetro interior 13.6 mm. Presión entrada: 2 bar. Kd: 0.39

Caudal (l/h)	Distancia entre goteros (m)						
	0,25	0,5	0,75	1,0	1,5	3,0	5,0
2,0	102	173	233	285	375	597	835
4,0	65	111	149	182	242	384	535
8,5	40	68	92	112	149	237	330
25,0	20	34	46	56	75	120	165

Tubería PE 20/2.5 diámetro interior 17.4 mm. Presión entrada: 2 bar. Kd: 0.13

Caudal (l/h)	Distancia entre goteros (m)						
	0,25	0,5	0,75	1,0	1,5	3,0	5,0
2,0	171	281	370	449	587	921	1280
4,0	109	180	238	288	377	591	825
8,5	67	111	146	178	233	366	510
25,0	34	56	74	89	117	183	255

Tubería PE 25/2.5 diámetro interior 22.2 mm. Presión entrada: 2 bar. Kd: 0.10

Caudal (l/h)	Distancia entre goteros (m)						
	0,25	0,5	0,75	1,0	1,5	3,0	5,0
2,0	290	452	584	702	909	1416	1960
4,0	187	290	376	451	585	909	1260
8,5	115	180	233	279	362	561	780
25,0	58	90	117	140	182	282	390



El gotero PC autocompensante, mundialmente reconocido por su alta calidad, presenta su nueva e innovadora generación, en color verde. El gotero PC está especialmente concebido para el riego en zonas de topografía difícil y para su utilización con aguas problemáticas.

Tiene dos tipos de salida de agua opcionales: salida plana o salida carpintero, ésta última evita daños por fauna o al conectar los accesorios de salida.

Presenta grandes ventajas que lo hacen muy competitivo:

- Laberinto TurboNET® de flujo turbulento.
- Alta resistencia a la obturación.
- Gran área de paso del laberinto que permite el drenaje de las impurezas.
- Sistema patentado de autocompensación por presión diferencial. Mantiene uniforme el caudal a distintas presiones de entrada. Asegura una distribución exacta de agua y fertilizantes.
- El diafragma flotante de silicona inyectada permite el uso de fertilizantes sin modificación de las prestaciones.
- 4 caudales disponibles de 2, 4, 8.5 y 25 l/h, con código de colores en la base.
- Gotero inyectado con muy bajo CV (CV = 0,03)

Descripción

1. Material plástico de alta resistencia con protección UV para todo tipo de condiciones climatológicas.
2. Diafragma de silicona inyectada de larga duración.
3. Paso de agua amplio y profundo que minimiza las obturaciones, asegurando el caudal exacto en todas las condiciones.
4. Gotero inyectado que asegura la uniformidad del riego y un bajo CV.

GOTERO PC CNL

AUTOCOMPENSANTE Y ANTIDRENANTE

El gotero PC CNL está especialmente diseñado para “cerrarse” al concluir el ciclo de riego, evitando el drenaje del agua del sistema y la necesidad de volver a llenarlo al iniciarse el próximo ciclo.

Tiene dos salidas de agua opcionales, salida plana o carpintero. Ésta última evita daños por fauna y permite conectar accesorios de salida.

Características

- Laberinto TurboNET® de flujo turbulento.
- Alta resistencia a la obturación.
- Gran área de paso del laberinto que permite el drenaje de las impurezas.
- Sistema patentado de autocompensación por presión diferencial. Mantiene uniforme el caudal a distintas presiones de entrada. Asegura una distribución exacta de agua y fertilizantes.
- En terrenos con pendiente, evita el drenaje del sistema por los emisores de más baja cota topográfica, evitando desuniformidades de riego.
- El agua “encerrada” en el sistema asegura un flujo inmediato autorregulado al iniciarse el ciclo de riego.
- Es el medio de mayor precisión para el riego de invernaderos, en donde el “riego por pulsos” es frecuentemente usado.
- El diafragma flotante de silicona inyectada permite el uso de fertilizantes sin modificación de las prestaciones.
- Gotero inyectado con muy bajo CV (CV = 0,03).

VERDE / CARPINTERO - VERDE

Código	Cat.	Marca	Ref	Descripción		PVP
55026	R016	NETAF	30200100	GOTERO PINCHADO AUTO/ANTI NETAFIG 8.5L/H carpintero verde	1	0,67 €

ROJO / CARPINTERO-ROJO


Código	Cat.	Marca	Ref	Descripción		PVP
55027	R016	NETAF	30200020	GOTERO PINCHADO AUTO/ANTI NETAFIG 2L/H CNL rojo	1	0,67 €
55028	R016	NETAF	30200030	GOTERO PINCHADO AUTO/ANTI NETAFIG 2L/H carpintero rojo	1	0,67 €

NEGRO / CARPINTERO NEGRO


Código	Cat.	Marca	Ref	Descripción		PVP
55029	R016	NETAF	30200040	GOTERO PINCHADO AUTO/ANTI NETAFIG 3L/H negro	1	0,67 €
31232	R016	NETAF	30200050	GOTERO PINCHADO AUTO/ANTI NETAFIG 3 L/H carpintero negro	1	0,67 €
55030	R016	NETAF	30200060	GOTERO PINCHADO AUTO/ANTI NETAFIG 4L/H negro	1	0,67 €
31231	R016	NETAF	30200070	GOTERO PINCHADO AUTO/ANTI NETAFIG 4 L/H carpintero rojo CNL	1	0,67 €
55031	R016	NETAF	30200090	GOTERO PINCHADO AUTO/ANTI NETAFIG 6L/H negro	1	0,67 €
55032	R016	NETAF	30200092	GOTERO PINCHADO AUTO/ANTI NETAFIG 6L/H carpintero negro	1	0,67 €
34849	R016	NETAF	30200110	GOTERO PINCHADO AUTO/ANTI NETAFIG 12 L/H carpintero negro	1	0,67 €

CARACTERÍSTICAS TÉCNICAS

Caudal (l/h)	Color base	Presión (bar)	Dimensiones paso del laberinto an-profund-larg (mm)	Const. K	Exp. X (°)	Presión de cierre (m)
2	Rojo	1.0-4.0	1.17 x 1.07 x 61	2.0	0	1.5
4	Negro	1.0-4.0	1.32 x 1.40 x 60	4.0	0	1.5
8.5	Verde	1.0-4.0	1.60 x 1.60 x 17	8.5	0	1.5

Caudal (l/h)	Color base	Presión (bar)	Dimensiones paso del laberinto an-profund-larg (mm)	Const. K	Exp. X (°)	Presión de cierre (m)
3	Negro	1.4-4.0	1.17 x 1.07 x 61	3.0	0	3.0
6	Negro	1.4-4.0	1.32 x 1.40 x 60	6.0	0	3.0
12	Negro	1.4-4.0	1.60 x 1.60 x 17	12.0	0	3.0

LARGOS MÁXIMOS DE TUBERÍA EN SUELO LLANO GOTEROS PC-CNL ANTIDRENANTE BAJO; PRESIÓN EN EL ÚLTIMO GOTERO: 10 M.C.A.

Tubería PE 16/2.5. Diámetro interior 13.6 mm. Presión de entrada: 2 bar. $K_d = 0.39$

Caudal (l/h)	Distancia entre goteros (m)						
	0,25	0,5	0,75	1,0	1,5	3,0	5,0
2,0	88	150	201	246	326	516	720
4,0	56	96	129	158	209	330	460
8,5	34	59	80	97	129	204	285

Tubería PE 20/2.5. Diámetro interior 17.4 mm. Presión de entrada: 2 bar. $K_d = 0.13$

Caudal (l/h)	Distancia entre goteros (m)						
	0,25	0,5	0,75	1,0	1,5	3,0	5,0
2,0	149	243	320	388	507	795	1105
4,0	95	156	206	249	326	510	710
8,5	58	96	127	154	201	315	440

LARGOS MÁXIMOS DE TUBERÍA EN SUELO LLANO GOTEROS PC-CNL ANTIDRENANTE BAJO; PRESIÓN EN EL ÚLTIMO GOTERO: 15 M.C.A.

Tubería PE 16/2.5. Diámetro interior 13.6 mm. Presión de entrada: 2 bar. $K_d = 0.39$

Caudal (l/h)	Distancia entre goteros (m)						
	0,25	0,5	0,75	1,0	1,5	3,0	5,0
3,0	53	91	121	148	195	309	430
6,0	34	58	77	95	125	198	280
12,0	22	37	50	61	81	129	180

Tubería PE 20/2.5. Diámetro interior 17.4 mm. Presión de entrada: 2 bar. $K_d = 0.13$

Caudal (l/h)	Distancia entre goteros (m)						
	0,25	0,5	0,75	1,0	1,5	3,0	5,0
3,0	89	146	192	233	305	477	665
6,0	57	94	123	150	195	306	425
12,0	37	60	80	96	126	198	275



**ACCESORIOS HIERRO
MALEABLE
GALVANIZADO**

CURVA 90° M/H



Código	Cat.	Marca	Ref	Descripción		PVP
11208	R006	MT	001-010	HG CURVA M.H 90° (1) 3/8"	1	3,85 €
11209	R006	MT	001-015	HG CURVA M.H 90° (1) 1/2"	1	4,29 €
11210	R006	MT	001-020	HG CURVA M.H 90° (1) 3/4"	1	6,34 €
11211	R006	MT	001-025	HG CURVA M.H 90° (1) 1"	1	8,57 €
11212	R006	MT	001-032	HG CURVA M.H 90° (1) 1 1/4"	1	16,26 €
11213	R006	MT	001-040	HG CURVA M.H 90° (1) 1 1/2"	1	20,64 €
11214	R006	MT	001-050	HG CURVA M.H 90° (1) 2"	1	41,25 €
11215	R006	MT	001-065	HG CURVA M.H 90° (1) 2 1/2"	1	81,40 €
11216	R006	MT	001-080	HG CURVA M.H 90° (1) 3"	1	113,62 €
11217	R006	MT	001-100	HG CURVA M.H 90° (1) 4"	1	188,63 €

CURVA 90° H/H



Código	Cat.	Marca	Ref	Descripción		PVP
11218	R006	MT	002-010	HG CURVA H 90° (2) 3/8"	1	4,06 €
11219	R006	MT	002-015	HG CURVA H 90° (2) 1/2"	1	3,96 €
11220	R006	MT	002-020	HG CURVA H 90° (2) 3/4"	1	6,29 €
11221	R006	MT	002-025	HG CURVA H 90° (2) 1"	1	9,09 €
11222	R006	MT	002-032	HG CURVA H 90° (2) 1 1/4"	1	16,25 €
11223	R006	MT	002-040	HG CURVA H 90° (2) 1 1/2"	1	20,64 €
11224	R006	MT	002-050	HG CURVA H 90° (2) 2"	1	36,94 €
11225	R006	MT	002-065	HG CURVA H 90° (2) 2 1/2"	1	85,34 €
11226	R006	MT	002-080	HG CURVA H 90° (2) 3"	1	112,34 €
11227	R006	MT	002-100	HG CURVA H 90° (2) 4"	1	193,83 €

CURVA 90° M/M



Código	Cat.	Marca	Ref	Descripción		PVP
21527	R006	MT	003-015	HG CURVA M 90° (3) 1/2"	1	5,75 €
21528	R006	MT	003-020	HG CURVA M 90° (3) 3/4"	1	8,12 €
21529	R006	MT	003-025	HG CURVA M 90° (3) 1"	1	12,12 €
21530	R006	MT	003-032	HG CURVA M 90° (3) 1 1/4"	1	25,07 €
21531	R006	MT	003-040	HG CURVA M 90° (3) 1 1/2"	1	32,96 €
11228	R006	MT	003-050	HG CURVA M 90° (3) 2"	1	44,19 €

CURVA 45° M/H



Código	Cat.	Marca	Ref	Descripción		PVP
11253	R006	MT	040-015	HG CURVA M.H 45° (40) 1/2"	1	4,03 €
11254	R006	MT	040-020	HG CURVA M.H 45° (40) 3/4"	1	5,45 €
11255	R006	MT	040-025	HG CURVA M.H 45° (40) 1"	1	8,02 €
11256	R006	MT	040-032	HG CURVA M.H 45° (40) 1 1/4"	1	13,30 €
19688	R006	MT	040-040	HG CURVA M.H 45° (40) 1 1/2"	1	20,33 €
21532	R006	MT	040-050	HG CURVA M.H 45° (40) 2"	1	32,47 €
11257	R006	MT	040-065	HG CURVA M.H 45° (40) 2 1/2"	1	61,09 €
21533	R006	MT	040-080	HG CURVA M.H 45° (40) 3"	1	87,25 €
21534	R006	MT	040-100	HG CURVA M.H 45° (40) 4"	1	158,81 €

CURVA 45° H/H



Código	Cat.	Marca	Ref	Descripción		PVP
11258	R006	MT	041-015	HG CURVA H 45° (41) 1/2"	1	5,56 €
11259	R006	MT	041-020	HG CURVA H 45° (41) 3/4"	1	6,06 €
11260	R006	MT	041-025	HG CURVA H 45° (41) 1"	1	8,01 €
11261	R006	MT	041-032	HG CURVA H 45° (41) 1 1/4"	1	14,15 €
11262	R006	MT	041-040	HG CURVA H 45° (41) 1 1/2"	1	23,61 €
11263	R006	MT	041-050	HG CURVA H 45° (41) 2"	1	32,96 €
11264	R006	MT	041-065	HG CURVA H 45° (41) 2 1/2"	1	70,54 €
11265	R006	MT	041-080	HG CURVA H 45° (41) 3"	1	89,13 €
11266	R006	MT	041-100	HG CURVA H 45° (41) 4"	1	166,93 €

CURVA PUENTE HH H° G°



Código	Cat.	Marca	Ref	Descripción		PVP
22721	R006	MT	085-015	HG CURVA PUENTE H (85) 1/2"	1	5,93 €
22720	R006	MT	085-020	HG CURVA PUENTE H (85) 3/4"	1	8,83 €
22719	R006	MT	085-025	HG CURVA PUENTE H (85) 1"	1	18,22 €

CODO 90° H/H



Código	Cat.	Marca	Ref	Descripción		PVP
11267	R006	MT	090-008	HG CODO H 90° (90) 1/4"	1	2,52 €
11268	R006	MT	090-010	HG CODO H 90° (90) 3/8"	1	2,17 €
11269	R006	MT	090-015	HG CODO H 90° (90) 1/2"	1	1,36 €
11270	R006	MT	090-020	HG CODO H 90° (90) 3/4"	1	1,91 €
11271	R006	MT	090-025	HG CODO H 90° (90) 1"	1	2,97 €
11272	R006	MT	090-032	HG CODO H 90° (90) 1 1/4"	1	5,44 €
11273	R006	MT	090-040	HG CODO H 90° (90) 1 1/2"	1	7,00 €
11274	R006	MT	090-050	HG CODO H 90° (90) 2"	1	10,70 €
11275	R006	MT	090-065	HG CODO H 90° (90) 2 1/2"	1	36,31 €
11276	R006	MT	090-080	HG CODO H 90° (90) 3"	1	55,61 €
11277	R006	MT	090-100	HG CODO H 90° (90) 4"	1	88,92 €

CODO 90° REDUCIDO H/H



Código	Cat.	Marca	Ref	Descripción		PVP
11393	R006	MT	090-01510	HG CODO RED H 90° (90R) 1/2"X3/8"	1	2,28 €
11394	R006	MT	090-02015	HG CODO RED H 90° (90R) 3/4"X1/2"	1	2,39 €
11395	R006	MT	090-02515	HG CODO RED H 90° (90R) 1"X1/2"	1	4,43 €
11396	R006	MT	090-02520	HG CODO RED H 90° (90R) 1"X3/4"	1	5,00 €
11397	R006	MT	090-03215	HG CODO RED H 90° (90R) 1 1/4"X1/2"	1	10,18 €
11398	R006	MT	090-03220	HG CODO RED H 90° (90R) 1 1/4"X3/4"	1	10,18 €
11399	R006	MT	090-03225	HG CODO RED H 90° (90R) 1 1/4"X1"	1	7,95 €
21538	R006	MT	090-04015	HG CODO RED H 90° (90R) 1 1/2"X1/2"	1	11,35 €
21539	R006	MT	090-04020	HG CODO RED H 90° (90R) 1 1/2"X3/4"	1	11,35 €
11400	R006	MT	090-04025	HG CODO RED H 90° (90R) 1 1/2"X1"	1	11,35 €
11401	R006	MT	090-04032	HG CODO RED H 90° (90R) 1 1/2"X1 1/4"	1	13,04 €
21540	R006	MT	090-05015	HG CODO RED H 90° (90R) 2"X1/2"	1	19,34 €
21541	R006	MT	090-05020	HG CODO RED H 90° (90R) 2"X3/4"	1	19,34 €
11402	R006	MT	090-05025	HG CODO RED H 90° (90R) 2"X1"	1	19,34 €
11403	R006	MT	090-05032	HG CODO RED H 90° (90R) 2"X1 1/4"	1	21,10 €
11404	R006	MT	090-05040	HG CODO RED H 90° (90R) 2"X1 1/2"	1	21,10 €
11407	R006	MT	090-06540	HG CODO RED H 90° (90R) 2 1/2"X1 1/2"	1	90,23 €
11408	R006	MT	090-06550	HG CODO RED H 90° (90R) 2 1/2"X2"	1	89,99 €
11410	R006	MT	090-08050	HG CODO RED H 90° (90R) 3"X2"	1	111,28 €
11411	R006	MT	090-08065	HG CODO RED H 90° (90R) 3"X2 1/2"	1	111,28 €

CODO 90° M/H



Código	Cat.	Marca	Ref	Descripción		PVP
21542	R006	MT	092-008	HG CODO M.H 90° (92) 1/4"	1	2,84 €
11278	R006	MT	092-010	HG CODO M.H 90° (92) 3/8"	1	2,24 €
11279	R006	MT	092-015	HG CODO M.H 90° (92) 1/2"	1	1,75 €
11280	R006	MT	092-020	HG CODO M.H 90° (92) 3/4"	1	2,11 €
11281	R006	MT	092-025	HG CODO M.H 90° (92) 1"	1	3,54 €
11282	R006	MT	092-032	HG CODO M.H 90° (92) 1 1/4"	1	6,73 €
11283	R006	MT	092-040	HG CODO M.H 90° (92) 1 1/2"	1	9,09 €
11284	R006	MT	092-050	HG CODO M.H 90° (92) 2"	1	13,11 €
11285	R006	MT	092-065	HG CODO M.H 90° (92) 2 1/2"	1	42,10 €
11286	R006	MT	092-080	HG CODO M.H 90° (92) 3"	1	62,93 €
11287	R006	MT	092-100	HG CODO M.H 90° (92) 4"	1	84,54 €

CODO UNION 90° H/H



Código	Cat.	Marca	Ref	Descripción		PVP
21543	R006	MT	096-015	HG CODO UNION H 90° (96) 1/2"	1	8,80 €
21544	R006	MT	096-020	HG CODO UNION H 90° (96) 3/4"	1	11,11 €
21545	R006	MT	096-025	HG CODO UNION H 90° (96) 1"	1	14,80 €
21546	R006	MT	096-032	HG CODO UNION H 90° (96) 1 1/4"	1	28,08 €
21547	R006	MT	096-040	HG CODO UNION H 90° (96) 1 1/2"	1	38,93 €
21548	R006	MT	096-050	HG CODO UNION H 90° (96) 2"	1	58,06 €


CODO UNION 90° M/H



Código	Cat.	Marca	Ref	Descripción		PVP
21549	R006	MT	098-015	HG CODO UNION M.H 90° (98) 1/2"	1	10,06 €
21550	R006	MT	098-020	HG CODO UNION M.H 90° (98) 3/4"	1	13,11 €
21551	R006	MT	098-025	HG CODO UNION M.H 90° (98) 1"	1	16,71 €
21552	R006	MT	098-032	HG CODO UNION M.H 90° (98) 1 1/4"	1	28,21 €
21553	R006	MT	098-040	HG CODO UNION M.H 90° (98) 1 1/2"	1	39,08 €
21554	R006	MT	098-050	HG CODO UNION M.H 90° (98) 2"	1	58,41 €
27197	R006	MT	098-065	HG CODO UNION M.H 90° (98) 2 1/2"	1	90,89 €

CODO 45° H/H



Código	Cat.	Marca	Ref	Descripción		PVP
11288	R006	MT	120-015	HG CODO H 45° (120) 1/2"	1	5,16 €
11289	R006	MT	120-020	HG CODO H 45° (120) 3/4"	1	6,52 €
11290	R006	MT	120-025	HG CODO H 45° (120) 1"	1	9,46 €
11291	R006	MT	120-032	HG CODO H 45° (120) 1 1/4"	1	17,64 €
11292	R006	MT	120-040	HG CODO H 45° (120) 1 1/2"	1	22,33 €
11293	R006	MT	120-050	HG CODO H 45° (120) 2"	1	28,51 €
11294	R006	MT	120-065	HG CODO H 45° (120) 2 1/2"	1	39,40 €
11295	R006	MT	120-080	HG CODO H 45° (120) 3"	1	99,27 €
11296	R006	MT	120-100	HG CODO H 45° (120) 4"	1	99,27 €

TE 90° IGUAL H



Código	Cat.	Marca	Ref	Descripción		PVP
11297	R006	MT	130-008	HG TE H 90° (130) 1/4"	1	3,67 €
11298	R006	MT	130-010	HG TE H 90° (130) 3/8"	1	3,04 €
11299	R006	MT	130-015	HG TE H 90° (130) 1/2"	1	1,91 €
11300	R006	MT	130-020	HG TE H 90° (130) 3/4"	1	2,84 €
11301	R006	MT	130-025	HG TE H 90° (130) 1"	1	4,25 €
11302	R006	MT	130-032	HG TE H 90° (130) 1 1/4"	1	7,90 €
11303	R006	MT	130-040	HG TE H 90° (130) 1 1/2"	1	10,34 €
11304	R006	MT	130-050	HG TE H 90° (130) 2"	1	15,63 €
11305	R006	MT	130-065	HG TE H 90° (130) 2 1/2"	1	53,66 €
11306	R006	MT	130-080	HG TE H 90° (130) 3"	1	62,93 €
11307	R006	MT	130-100	HG TE H 90° (130) 4"	1	113,10 €

TE 90° REDUCIDA H



Código	Cat.	Marca	Ref	Descripción		PVP
11414	R006	MT	130-02015	HG TE RED H 90° (130R) 3/4"X1/2"	1	3,40 €
11415	R006	MT	130-02515	HG TE RED H 90° (130R) 1"X1/2"	1	5,20 €
11416	R006	MT	130-02520	HG TE RED H 90° (130R) 1"X3/4"	1	5,26 €
11417	R006	MT	130-03215	HG TE RED H 90° (130R) 1 1/4"X1/2"	1	8,36 €
11418	R006	MT	130-03220	HG TE RED H 90° (130R) 1 1/4"X3/4"	1	9,22 €
11419	R006	MT	130-03225	HG TE RED H 90° (130R) 1 1/4"X1"	1	9,66 €
11420	R006	MT	130-04015	HG TE RED H 90° (130R) 1 1/2"X1/2"	1	11,45 €
11421	R006	MT	130-04020	HG TE RED H 90° (130R) 1 1/2"X3/4"	1	11,87 €
11422	R006	MT	130-04025	HG TE RED H 90° (130R) 1 1/2"X1"	1	11,45 €
11423	R006	MT	130-04032	HG TE RED H 90° (130R) 1 1/2"X1 1/4"	1	18,03 €
11424	R006	MT	130-05015	HG TE RED H 90° (130R) 2"X1/2"	1	15,70 €
11425	R006	MT	130-05020	HG TE RED H 90° (130R) 2"X3/4"	1	21,97 €
11426	R006	MT	130-05025	HG TE RED H 90° (130R) 2"X1"	1	16,63 €
11427	R006	MT	130-05032	HG TE RED H 90° (130R) 2"X1 1/4"	1	21,97 €
11428	R006	MT	130-05040	HG TE RED H 90° (130R) 2"X1 1/2"	1	25,32 €
21555	R006	MT	130-06520	HG TE RED H 90° (130R) 2 1/2"X3/4"	1	57,04 €
11429	R006	MT	130-06525	HG TE RED H 90° (130R) 2 1/2"X1"	1	57,04 €
21556	R006	MT	130-06532	HG TE RED H 90° (130R) 2 1/2"X1 1/4"	1	58,20 €
11430	R006	MT	130-06540	HG TE RED H 90° (130R) 2 1/2"X1 1/2"	1	58,20 €
11431	R006	MT	130-06550	HG TE RED H 90° (130R) 2 1/2"X2"	1	66,50 €
11432	R006	MT	130-08040	HG TE RED H 90° (130R) 3"X1 1/2"	1	80,41 €
11433	R006	MT	130-08050	HG TE RED H 90° (130R) 3"X2"	1	73,11 €
11434	R006	MT	130-08065	HG TE RED H 90° (130R) 3"X2 1/2"	1	80,41 €
11435	R006	MT	130-10050	HG TE RED H 90° (130R) 4"X2"	1	132,76 €
11436	R006	MT	130-10065	HG TE RED H 90° (130R) 4"X2 1/2"	1	132,76 €
11437	R006	MT	130-10080	HG TE RED H 90° (130R) 4"X3"	1	132,76 €

CRUZ 90° H



Código	Cat.	Marca	Ref	Descripción		PVP
11308	R006	MT	180-015	HG CRUZ H (180) 1/2"	1	6,61 €
11309	R006	MT	180-020	HG CRUZ H (180) 3/4"	1	9,86 €
11310	R006	MT	180-025	HG CRUZ H (180) 1"	1	11,95 €
11311	R006	MT	180-032	HG CRUZ H (180) 1 1/4"	1	16,90 €
11312	R006	MT	180-040	HG CRUZ H (180) 1 1/2"	1	22,79 €
11313	R006	MT	180-050	HG CRUZ H (180) 2"	1	35,29 €
11314	R006	MT	180-065	HG CRUZ H (180) 2 1/2"	1	83,75 €
11315	R006	MT	180-080	HG CRUZ H (180) 3"	1	97,12 €
11316	R006	MT	180-100	HG CRUZ H (180) 4"	1	139,97 €

CODO 3 BOCAS H



Código	Cat.	Marca	Ref	Descripción		PVP
21557	R006	MT	221-015	HG CODO 3B H 90° (221) 1/2"	1	6,06 €
21558	R006	MT	221-020	HG CODO 3B H 90° (221) 3/4"	1	7,48 €
21559	R006	MT	221-025	HG CODO 3B H 90° (221) 1"	1	14,25 €
21560	R006	MT	221-040	HG CODO 3B H 90° (221) 1 1/2"	1	33,84 €

CODO 4 BOCAS H



Código	Cat.	Marca	Ref	Descripción		PVP
21561	R006	MT	223-015	HG CODO 4B H 90° (223) 1/2"	1	11,23 €
21562	R006	MT	223-020	HG CODO 4B H 90° (223) 3/4"	1	19,39 €
21563	R006	MT	223-025	HG CODO 4B H 90° (223) 1"	1	23,95 €

MANGUITO H/H



Código	Cat.	Marca	Ref	Descripción		PVP
11317	R006	MT	270-008	HG MANGUITO H (270) 1/4"	1	2,05 €
11318	R006	MT	270-010	HG MANGUITO H (270) 3/8"	1	2,05 €
11319	R006	MT	270-015	HG MANGUITO H (270) 1/2"	1	1,34 €
11320	R006	MT	270-020	HG MANGUITO H (270) 3/4"	1	1,66 €
11321	R006	MT	270-025	HG MANGUITO H (270) 1"	1	2,80 €
11322	R006	MT	270-032	HG MANGUITO H (270) 1 1/4"	1	3,93 €
11323	R006	MT	270-040	HG MANGUITO H (270) 1 1/2"	1	5,30 €
11324	R006	MT	270-050	HG MANGUITO H (270) 2"	1	8,52 €
11325	R006	MT	270-065	HG MANGUITO H (270) 2 1/2"	1	29,59 €
11326	R006	MT	270-080	HG MANGUITO H (270) 3"	1	38,40 €
11327	R006	MT	270-100	HG MANGUITO H (270) 4"	1	78,12 €

MANGUITO REDUCIDO H/H


Código	Cat.	Marca	Ref	Descripción		PVP
11438	R006	MT	240-01008	HG MANGUITO RED H (240) 3/8"X1/4"	1	2,34 €
11439	R006	MT	240-01508	HG MANGUITO RED H (240) 1/2"X1/4"	1	2,27 €
11440	R006	MT	240-01510	HG MANGUITO RED H (240) 1/2"X3/8"	1	2,27 €
11441	R006	MT	240-02010	HG MANGUITO RED H (240) 3/4"X3/8"	1	3,09 €
11442	R006	MT	240-02015	HG MANGUITO RED H (240) 3/4"X1/2"	1	2,48 €
11443	R006	MT	240-02515	HG MANGUITO RED H (240) 1"X1/2"	1	3,46 €
11444	R006	MT	240-02520	HG MANGUITO RED H (240) 1"X3/4"	1	3,21 €
11445	R006	MT	240-03215	HG MANGUITO RED H (240) 1 1/4"X1/2"	1	7,26 €
11446	R006	MT	240-03220	HG MANGUITO RED H (240) 1 1/4"X3/4"	1	6,14 €
11447	R006	MT	240-03225	HG MANGUITO RED H (240) 1 1/4"X1"	1	6,14 €
11448	R006	MT	240-04015	HG MANGUITO RED H (240) 1 1/2"X1/2"	1	10,50 €
11449	R006	MT	240-04020	HG MANGUITO RED H (240) 1 1/2"X3/4"	1	9,89 €
11450	R006	MT	240-04025	HG MANGUITO RED H (240) 1 1/2"X1"	1	7,12 €
11451	R006	MT	240-04032	HG MANGUITO RED H (240) 1 1/2"X1 1/4"	1	7,40 €
11452	R006	MT	240-05015	HG MANGUITO RED H (240) 2"X1/2"	1	14,08 €
11453	R006	MT	240-05020	HG MANGUITO RED H (240) 2"X3/4"	1	14,61 €
11454	R006	MT	240-05025	HG MANGUITO RED H (240) 2"X1"	1	14,61 €
11455	R006	MT	240-05032	HG MANGUITO RED H (240) 2"X1 1/4"	1	13,25 €
11456	R006	MT	240-05040	HG MANGUITO RED H (240) 2"X1 1/2"	1	11,57 €
21565	R006	MT	240-06515	HG MANGUITO RED H (240) 2 1/2"X1/2"	1	33,45 €
21564	R006	MT	240-06525	HG MANGUITO RED H (240) 2 1/2"X1"	1	33,41 €
11457	R006	MT	240-06532	HG MANGUITO RED H (240) 2 1/2"X1 1/4"	1	34,65 €
11458	R006	MT	240-06540	HG MANGUITO RED H (240) 2 1/2"X1 1/2"	1	39,08 €
11459	R006	MT	240-06550	HG MANGUITO RED H (240) 2 1/2"X2"	1	34,00 €
11460	R006	MT	240-08040	HG MANGUITO RED H (240) 3"X1 1/2"	1	36,85 €
11461	R006	MT	240-08050	HG MANGUITO RED H (240) 3"X2"	1	50,67 €
11462	R006	MT	240-08065	HG MANGUITO RED H (240) 3"X2 1/2"	1	50,67 €
11463	R006	MT	240-10050	HG MANGUITO RED H (240) 4"X2"	1	73,53 €
11464	R006	MT	240-10065	HG MANGUITO RED H (240) 4"X2 1/2"	1	76,79 €
11465	R006	MT	240-10080	HG MANGUITO RED H (240) 4"X3"	1	85,02 €

MANGUITO REDUCIDO H/M



Código	Cat.	Marca	Ref	Descripción		PVP
21570	R006	MT	246-01008	HG MANGUITO RED H (246) 3/8" - M 1/4"	1	3,85 €
21571	R006	MT	246-01510	HG MANGUITO RED H (246) 1/2" - M 3/8"	1	3,71 €
21572	R006	MT	246-02010	HG MANGUITO RED H (246) 3/4" - M 3/8"	1	4,53 €
21573	R006	MT	246-02015	HG MANGUITO RED H (246) 3/4" - M 1/2"	1	3,72 €
21574	R006	MT	246-02515	HG MANGUITO RED H (246) 1" - M 1/2"	1	5,25 €
21575	R006	MT	246-02520	HG MANGUITO RED H (246) 1" - M 3/4"	1	5,25 €
21576	R006	MT	246-03215	HG MANGUITO RED H (246) 1 1/4" - M 1/2"	1	11,57 €
21577	R006	MT	246-03220	HG MANGUITO RED H (246) 1 1/4" - M 3/4"	1	8,40 €
21578	R006	MT	246-03225	HG MANGUITO RED H (246) 1 1/4" - M 1"	1	8,40 €
11518	R006	MT	246-04025	HG MANGUITO RED H (246) 1 1/2" - M 1"	1	11,50 €
21579	R006	MT	246-04032	HG MANGUITO RED H (246) 1 1/2" - M 1 1/4"	1	13,90 €
21580	R006	MT	246-05025	HG MANGUITO RED H (246) 2" - M 1"	1	16,55 €
11519	R006	MT	246-05032	HG MANGUITO RED H (246) 2" M1 1/4"	1	14,95 €
11520	R006	MT	246-05040	HG MANGUITO RED H (246) 2" M1 1/2"	1	16,34 €

MACHÓN M/M



Código	Cat.	Marca	Ref	Descripción		PVP
11328	R006	MT	280-008	HG MACHON (280) 1/4"	1	2,75 €
11329	R006	MT	280-010	HG MACHON (280) 3/8"	1	2,48 €
11330	R006	MT	280-015	HG MACHON (280) 1/2"	1	1,40 €
11331	R006	MT	280-020	HG MACHON (280) 3/4"	1	1,61 €
11332	R006	MT	280-025	HG MACHON (280) 1"	1	2,20 €
11333	R006	MT	280-032	HG MACHON (280) 1 1/4"	1	4,21 €
11334	R006	MT	280-040	HG MACHON (280) 1 1/2"	1	5,25 €
11335	R006	MT	280-050	HG MACHON (280) 2"	1	8,44 €
11336	R006	MT	280-065	HG MACHON (280) 2 1/2"	1	25,57 €
11337	R006	MT	280-080	HG MACHON (280) 3"	1	39,76 €
11338	R006	MT	280-100	HG MACHON (280) 4"	1	74,10 €

MACHÓN REDUCIDO M/M


Código	Cat.	Marca	Ref	Descripción		PVP
21568	R006	MT	245-01510	HG MACHON RED (245) 1/2"X3/8"	1	2,84 €
21569	R006	MT	245-02010	HG MACHON RED (245) 3/4"X3/8"	1	4,53 €
11501	R006	MT	245-02015	HG MACHON RED (245) 3/4"X1/2"	1	2,39 €
11502	R006	MT	245-02515	HG MACHON RED (245) 1"X1/2"	1	5,22 €
11503	R006	MT	245-02520	HG MACHON RED (245) 1"X3/4"	1	3,09 €
11504	R006	MT	245-03215	HG MACHON RED (245) 1 1/4"X1/2"	1	9,41 €
11505	R006	MT	245-03220	HG MACHON RED (245) 1 1/4"X3/4"	1	7,40 €
11506	R006	MT	245-03225	HG MACHON RED (245) 1 1/4"X1"	1	5,38 €
11507	R006	MT	245-04020	HG MACHON RED (245) 1 1/2"X3/4"	1	7,83 €
11508	R006	MT	245-04025	HG MACHON RED (245) 1 1/2"X1"	1	11,28 €
11509	R006	MT	245-04032	HG MACHON RED (245) 1 1/2"X1 1/4"	1	8,49 €
11510	R006	MT	245-05025	HG MACHON RED (245) 2"X1"	1	11,99 €
11511	R006	MT	245-05032	HG MACHON RED (245) 2"X1 1/4"	1	15,00 €
11512	R006	MT	245-05040	HG MACHON RED (245) 2"X1 1/2"	1	13,56 €
11513	R006	MT	245-06540	HG MACHON RED (245) 2 1/2"X1 1/2"	1	29,28 €
11514	R006	MT	245-06550	HG MACHON RED (245) 2 1/2"X2"	1	29,28 €
11515	R006	MT	245-08050	HG MACHON RED (245) 3"X2"	1	46,54 €
11516	R006	MT	245-08065	HG MACHON RED (245) 3"X2 1/2"	1	46,54 €
11517	R006	MT	245-10080	HG MACHON RED (245) 4"X3"	1	146,77 €

BRIDA CON TALADRO


Código	Cat.	Marca	Ref	Descripción		PVP
11364	R006	MT	321-015	HG BRIDA CON TALADRO (321) 1/2"	1	14,18 €
11365	R006	MT	321-020	HG BRIDA CON TALADRO (321) 3/4"	1	15,88 €
11366	R006	MT	321-025	HG BRIDA CON TALADRO (321) 1"	1	17,47 €
11367	R006	MT	321-032	HG BRIDA CON TALADRO (321) 1 1/4"	1	21,75 €
11368	R006	MT	321-040	HG BRIDA CON TALADRO (321) 1 1/2"	1	25,98 €
11369	R006	MT	321-050	HG BRIDA CON TALADRO (321) 2"	1	30,18 €
11370	R006	MT	321-065	HG BRIDA CON TALADRO (321) 2 1/2"	1	46,25 €
11371	R006	MT	321-080	HG BRIDA CON TALADRO (321) 3"	1	55,39 €
11372	R006	MT	321-100	HG BRIDA CON TALADRO (321) 4"	1	91,20 €

REDUCCIÓN HEXAGONAL M/H



Código	Cat.	Marca	Ref	Descripción		PVP
11467	R006	MT	241-01008	HG REDUC HEX (241) 3/8"X1/4"	1	2,14 €
11468	R006	MT	241-01508	HG REDUC HEX (241) 1/2"X1/4"	1	1,41 €
11469	R006	MT	241-01510	HG REDUC HEX (241) 1/2"X3/8"	1	1,41 €
11470	R006	MT	241-02008	HG REDUC HEX (241) 3/4"X1/4"	1	1,78 €
11471	R006	MT	241-02010	HG REDUC HEX (241) 3/4"X3/8"	1	1,78 €
11472	R006	MT	241-02015	HG REDUC HEX (241) 3/4"X1/2"	1	1,47 €
21566	R006	MT	241-02510	HG REDUC HEX (241) 1"X3/8"	1	2,48 €
11473	R006	MT	241-02515	HG REDUC HEX (241) 1"X1/2"	1	2,24 €
11474	R006	MT	241-02520	HG REDUC HEX (241) 1"X3/4"	1	2,24 €
11475	R006	MT	241-03215	HG REDUC HEX (241) 1 1/4"X1/2"	1	3,75 €
11476	R006	MT	241-03220	HG REDUC HEX (241) 1 1/4"X3/4"	1	3,71 €
11477	R006	MT	241-03225	HG REDUC HEX (241) 1 1/4"X1"	1	3,46 €
21567	R006	MT	241-04010	HG REDUC HEX (241) 1 1/2"X3/8"	1	4,87 €
11478	R006	MT	241-04015	HG REDUC HEX (241) 1 1/2"X1/2"	1	4,87 €
11479	R006	MT	241-04020	HG REDUC HEX (241) 1 1/2"X3/4"	1	5,15 €
11480	R006	MT	241-04025	HG REDUC HEX (241) 1 1/2"X1"	1	4,14 €
11481	R006	MT	241-04032	HG REDUC HEX (241) 1 1/2"X1 1/4"	1	4,05 €
11482	R006	MT	241-05015	HG REDUC HEX (241) 2"X1/2"	1	10,50 €
11483	R006	MT	241-05020	HG REDUC HEX (241) 2"X3/4"	1	10,14 €
11484	R006	MT	241-05025	HG REDUC HEX (241) 2"X1"	1	7,68 €
11485	R006	MT	241-05032	HG REDUC HEX (241) 2"X1 1/4"	1	7,12 €
11486	R006	MT	241-05040	HG REDUC HEX (241) 2"X1 1/2"	1	7,12 €
11487	R006	MT	241-06515	HG REDUC HEX (241) 2 1/2"X1/2"	1	31,89 €
11488	R006	MT	241-06520	HG REDUC HEX (241) 2 1/2"X3/4"	1	31,89 €
11489	R006	MT	241-06525	HG REDUC HEX (241) 2 1/2"X1"	1	22,04 €
11490	R006	MT	241-06532	HG REDUC HEX (241) 2 1/2"X1 1/4"	1	22,04 €
11491	R006	MT	241-06540	HG REDUC HEX (241) 2 1/2"X1 1/2"	1	21,65 €
11492	R006	MT	241-06550	HG REDUC HEX (241) 2 1/2"X2"	1	20,64 €
11493	R006	MT	241-08025	HG REDUC HEX (241) 3"X1"	1	24,51 €
11494	R006	MT	241-08032	HG REDUC HEX (241) 3"X1 1/4"	1	25,36 €
11495	R006	MT	241-08040	HG REDUC HEX (241) 3"X1 1/2"	1	23,95 €
11496	R006	MT	241-08050	HG REDUC HEX (241) 3"X2"	1	25,72 €
11497	R006	MT	241-08065	HG REDUC HEX (241) 3"X2 1/2"	1	25,84 €
11498	R006	MT	241-10050	HG REDUC HEX (241) 4"X2"	1	44,75 €
11499	R006	MT	241-10065	HG REDUC HEX (241) 4"X2 1/2"	1	45,62 €
11500	R006	MT	241-10080	HG REDUC HEX (241) 4"X3"	1	45,62 €

ENLACE 3 PIEZAS H/H JUNTA CÓNICA



Código	Cat.	Marca	Ref	Descripción		PVP
11374	R006	MT	340-010	HG ENLACE 3P H+JUNTA (340) 3/8"	1	9,66 €
11375	R006	MT	340-015	HG ENLACE 3P H+JUNTA (340) 1/2"	1	8,16 €
11376	R006	MT	340-020	HG ENLACE 3P H+JUNTA (340) 3/4"	1	10,02 €
11377	R006	MT	340-025	HG ENLACE 3P H+JUNTA (340) 1"	1	12,08 €
11378	R006	MT	340-032	HG ENLACE 3P H+JUNTA (340) 1 1/4"	1	17,17 €
11379	R006	MT	340-040	HG ENLACE 3P H+JUNTA (340) 1 1/2"	1	22,27 €
11380	R006	MT	340-050	HG ENLACE 3P H+JUNTA (340) 2"	1	31,36 €
11381	R006	MT	340-065	HG ENLACE 3P H+JUNTA (340) 2 1/2"	1	73,41 €
11382	R006	MT	340-080	HG ENLACE 3P H+JUNTA (340) 3"	1	108,06 €
11383	R006	MT	340-100	HG ENLACE 3P H+JUNTA (340) 4"	1	208,70 €

ENLACE 3 PIEZAS M/H



Código	Cat.	Marca	Ref	Descripción		PVP
21581	R006	MT	341-008	HG ENLACE 3P M.H+JUNTA (341) 1/4"	1	9,64 €
11384	R006	MT	341-010	HG ENLACE 3P M.H+JUNTA (341) 3/8"	1	9,64 €
11385	R006	MT	341-015	HG ENLACE 3P M.H+JUNTA (341) 1/2"	1	9,12 €
11386	R006	MT	341-020	HG ENLACE 3P M.H+JUNTA (341) 3/4"	1	11,71 €
11387	R006	MT	341-025	HG ENLACE 3P M.H+JUNTA (341) 1"	1	14,42 €
11388	R006	MT	341-032	HG ENLACE 3P M.H+JUNTA (341) 1 1/4"	1	19,56 €
11389	R006	MT	341-040	HG ENLACE 3P M.H+JUNTA (341) 1 1/2"	1	26,49 €
11390	R006	MT	341-050	HG ENLACE 3P M.H+JUNTA (341) 2"	1	37,21 €
11391	R006	MT	341-065	HG ENLACE 3P M.H+JUNTA (341) 2 1/2"	1	94,15 €
11392	R006	MT	341-080	HG ENLACE 3P M.H+JUNTA (341) 3"	1	152,24 €
21582	R006	MT	341-100	HG ENLACE 3P M.H+JUNTA (341) 4"	1	236,46 €

MANGUIT M/H



Código	Cat.	Marca	Ref	Descripción		PVP
22339	R006	MT	529-015	HG MANGUITO M.H (529) 1/2"	1	2,84 €
22340	R006	MT	529-020	HG MANGUITO M.H (529) 3/4"	1	4,25 €
22341	R006	MT	529-025	HG MANGUITO M.H (529) 1"	1	7,30 €
22342	R006	MT	529-032	HG MANGUITO M.H (529) 1 1/4"	1	6,28 €
22343	R006	MT	529-040	HG MANGUITO M.H (529) 1 1/2"	1	7,60 €
22344	R006	MT	529-050	HG MANGUITO M.H (529) 2"	1	11,61 €

TAPÓN MACHO



Código	Cat.	Marca	Ref	Descripción		PVP
11339	R006	MT	290-008	HG TAPON REBORDE M (290) 1/4"	1	1,61 €
11340	R006	MT	290-010	HG TAPON REBORDE M (290) 3/8"	1	1,41 €
11341	R006	MT	290-015	HG TAPON REBORDE M (290) 1/2"	1	1,03 €
11342	R006	MT	290-020	HG TAPON REBORDE M (290) 3/4"	1	1,40 €
11343	R006	MT	290-025	HG TAPON REBORDE M (290) 1"	1	1,79 €
11344	R006	MT	290-032	HG TAPON REBORDE M (290) 1 1/4"	1	3,54 €
11345	R006	MT	290-040	HG TAPON REBORDE M (290) 1 1/2"	1	4,76 €
11346	R006	MT	290-050	HG TAPON REBORDE M (290) 2"	1	7,24 €
11347	R006	MT	290-065	HG TAPON REBORDE M (290) 2 1/2"	1	17,03 €
11348	R006	MT	290-080	HG TAPON REBORDE M (290) 3"	1	21,60 €
11349	R006	MT	290-100	HG TAPON REBORDE M (290) 4"	1	35,63 €

TAPÓN HEXAGONAL



Código	Cat.	Marca	Ref	Descripción		PVP
11350	R006	MT	300-008	HG TAPON HEX H (300) 1/4"	1	1,72 €
11351	R006	MT	300-010	HG TAPON HEX H (300) 3/8"	1	1,72 €
11352	R006	MT	300-015	HG TAPON HEX H (300) 1/2"	1	1,66 €
11353	R006	MT	300-020	HG TAPON HEX H (300) 3/4"	1	2,09 €
11354	R006	MT	300-025	HG TAPON HEX H (300) 1"	1	2,64 €
11355	R006	MT	300-032	HG TAPON HEX H (300) 1 1/4"	1	4,92 €
11356	R006	MT	300-040	HG TAPON HEX H (300) 1 1/2"	1	5,75 €
11357	R006	MT	300-050	HG TAPON HEX H (300) 2"	1	9,46 €
11358	R006	MT	300-065	HG TAPON HEX H (300) 2 1/2"	1	21,46 €
11359	R006	MT	300-080	HG TAPON HEX H (300) 3"	1	24,22 €
11360	R006	MT	300-100	HG TAPON HEX H (300) 4"	1	40,50 €



VÁLVULAS DE LATÓN

VÁLVULA ESFERA H/H



Código	Cat.	Marca	Ref	Descripción		PVP
17564	R007	MT	4092-015	VAL. LATON BOLA M/L ACERO CRM H-H 1/2" PN25	1	6,79 €
17567	R007	MT	4092-020	VAL. LATON BOLA M/L ACERO CRM H-H 3/4" PN25	1	9,12 €
17569	R007	MT	4092-025	VAL. LATON BOLA M/L ACERO CRM H-H 1" PN25	1	14,67 €
17571	R007	MT	4092-032	VAL. LATON BOLA M/L ACERO CRM H-H 1 1/4" PN25	1	24,25 €
17573	R007	MT	4092-040	VAL. LATON BOLA M/L ACERO CRM H-H 1 1/2" PN25	1	33,46 €
17575	R007	MT	4092-050	VAL. LATON BOLA M/L ACERO CRM H-H 2" PN25	1	49,64 €
18773	R007	MT	4092-065	VAL. LATON BOLA M/L ACERO CRM H-H 2 1/2" PN25	1	108,59 €
18774	R007	MT	4092-080	VAL. LATON BOLA M/L ACERO CRM H-H 3" PN25	1	163,48 €
21583	R007	MT	4092-100	VAL. LATON BOLA M/L ACERO CRM H-H 4" PN25	1	271,32 €

VÁLVULA ESFERA H/H



Código	Cat.	Marca	Ref	Descripción		PVP
21589	R007	MT	4295-015	VAL. LATON BOLA M/L ACERO CRM H-H 1/2" PN30	1	8,60 €
21584	R007	MT	4295-020	VAL. LATON BOLA M/L ACERO CRM H-H 3/4" PN30	1	12,37 €
21585	R007	MT	4295-025	VAL. LATON BOLA M/L ACERO CRM H-H 1" PN30	1	18,90 €
21586	R007	MT	4295-032	VAL. LATON BOLA M/L ACERO CRM H-H 1 1/4" PN30	1	31,76 €
21587	R007	MT	4295-040	VAL. LATON BOLA M/L ACERO CRM H-H 1 1/2" PN30	1	45,70 €
21588	R007	MT	4295-050	VAL. LATON BOLA M/L ACERO CRM H-H 2" PN30	1	72,64 €
17576	R007	MT	4295-065	VAL. LATON BOLA M/L ACERO CRM H-H 2 1/2" PN30	1	138,35 €
17577	R007	MT	4295-080	VAL. LATON BOLA M/L ACERO CRM H-H 3" PN30	1	219,45 €
17578	R007	MT	4295-100	VAL. LATON BOLA M/L ACERO CRM H-H 4" PN30	1	309,58 €

VÁLVULA ESFERA M/H



Código	Cat.	Marca	Ref	Descripción		PVP
28825	R007	MT	4091-015	VAL. LATON BOLA M/L ACERO CRM M-H 1/2" PN25	1	7,48 €
28826	R007	MT	4091-020	VAL. LATON BOLA M/L ACERO CRM M-H 3/4" PN25	1	10,30 €
28827	R007	MT	4091-025	VAL. LATON BOLA M/L ACERO CRM M-H 1" PN25	1	16,24 €
28828	R007	MT	4091-032	VAL. LATON BOLA M/L ACERO CRM M-H 1 1/4" PN25	1	25,92 €
28829	R007	MT	4091-040	VAL. LATON BOLA M/L ACERO CRM M-H 1 1/2" PN25	1	37,17 €
28830	R007	MT	4091-050	VAL. LATON BOLA M/L ACERO CRM M-H 2" PN25	1	56,53 €

VÁLVULA ESFERA M/H



Código	Cat.	Marca	Ref	Descripción		PVP
17565	R007	MT	4097-015	VAL. LATON BOLA M/L ACERO CRM M-H 1/2" PN30	1	8,86 €
17568	R007	MT	4097-020	VAL. LATON BOLA M/L ACERO CRM M-H 3/4" PN30	1	12,96 €
17570	R007	MT	4097-025	VAL. LATON BOLA M/L ACERO CRM M-H 1" PN30	1	23,08 €
17572	R007	MT	4097-032	VAL. LATON BOLA M/L ACERO CRM M-H 1 1/4" PN30	1	33,92 €
17574	R007	MT	4097-040	VAL. LATON BOLA M/L ACERO CRM M-H 1 1/2" PN30	1	48,62 €
19740	R007	MT	4097-050	VAL. LATON BOLA M/L ACERO CRM M-H 2" PN30	1	77,61 €

VÁLVULA ESFERA H/H



Código	Cat.	Marca	Ref	Descripción		PVP
17580	R007	MT	4093-015	VAL. LATON BOLA M/C H-H 1/2" PN25	1	6,50 €
17582	R007	MT	4093-020	VAL. LATON BOLA M/C H-H 3/4" PN25	1	9,15 €
17585	R007	MT	4093-025	VAL. LATON BOLA M/C H-H 1" PN25	1	14,70 €

VÁLVULA ESFERA H/H



Código	Cat.	Marca	Ref	Descripción		PVP
21829	R007	MT	4102-015	VAL. LATON BOLA M/C H-H 1/2" PN30	1	8,43 €
17587	R007	MT	4102-020	VAL. LATON BOLA M/C H-H 3/4" PN30	1	11,84 €
17589	R007	MT	4102-025	VAL. LATON BOLA M/C H-H 1" PN30	1	17,81 €

VÁLVULA ESFERA M/H



Código	Cat.	Marca	Ref	Descripción		PVP
17581	R007	MT	4094-015	VAL. LATON BOLA M/C M-H 1/2" PN25 P/STD	1	7,49 €
17583	R007	MT	4094-020	VAL. LATON BOLA M/C M-H 3/4" PN25 P/STD	1	9,94 €
17586	R007	MT	4094-025	VAL. LATON BOLA M/C M-H 1" PN25 P/STD	1	15,91 €

VÁLVULA ESFERA M/H



Código	Cat.	Marca	Ref	Descripción		PVP
22056	R007	MT	4103-015	VAL. LATON BOLA M/C M-H 1/2" PN30 P/TOTAL	1	8,92 €
17588	R007	MT	4103-020	VAL. LATON BOLA M/C M-H 3/4" PN30 P/TOTAL	1	12,53 €
17590	R007	MT	4103-025	VAL. LATON BOLA M/C M-H 1" PN30 P/TOTAL	1	19,06 €

VÁLVULA ESFERA CUADRADILLO



Código	Cat.	Marca	Ref	Descripción		PVP
17496	R007	MT	4105-015	VAL. LATON BOLA CUADRADILLO H-H 1/2"	1	10,33 €
17498	R007	MT	4105-020	VAL. LATON BOLA CUADRADILLO H-H 3/4"	1	13,58 €
17500	R007	MT	4105-025	VAL. LATON BOLA CUADRADILLO H-H 1"	1	20,54 €
17502	R007	MT	4105-032	VAL. LATON BOLA CUADRADILLO H-H 1 1/4"	1	35,50 €
17503	R007	MT	4105-040	VAL. LATON BOLA CUADRADILLO H-H 1 1/2"	1	50,59 €
17504	R007	MT	4105-050	VAL. LATON BOLA CUADRADILLO H-H 2"	1	78,02 €

VÁLVULA ESFERA MANGUERA



Código	Cat.	Marca	Ref	Descripción		PVP
17591	R007	MT	4146-01520	VAL. LATON GRIFO 1/2"X3/4"	1	7,97 €
17593	R007	MT	4146-02025	VAL. LATON GRIFO 3/4"X1"	1	10,53 €

VÁLVULA ESFERA MANGUERA



Código	Cat.	Marca	Ref	Descripción		PVP
28072	R007	MT	4147-01520	VAL. LATON GRIFO 1/2"X3/4" C/SEG	1	9,15 €
28073	R007	MT	4147-02025	VAL. LATON GRIFO 3/4"X1" C/SEG	1	13,81 €
28074	R007	MT	4147-02532	VAL. LATON GRIFO 1"X1 1/4" C/SEG	1	17,79 €

VÁLVULA ESFERA MANGUERA



Código	Cat.	Marca	Ref	Descripción		PVP
28071	R007	MT	4148-0152020	VAL. LATON GRIFO DOBLE SALIDA 1/2"X3/4"	1	16,34 €

VÁLVULA GRIFO BARRIL



Código	Cat.	Marca	Ref	Descripción		PVP
29784	R007	MT	4141-01515	VAL. LATON GRIFO BARRIL 1/2"X1/2"	1	8,89 €

VÁLVULA COMPUERTA METAL H/H



Código	Cat.	Marca	Ref	Descripción		PVP
17876	R007	MT	4113-015	VAL. LATON COMPUERTA C/METAL 1/2" P/STD	1	9,09 €
17877	R007	MT	4113-020	VAL. LATON COMPUERTA C/METAL 3/4" P/STD	1	10,56 €
17878	R007	MT	4113-025	VAL. LATON COMPUERTA C/METAL 1" P/STD	1	14,57 €
17882	R007	MT	4113-032	VAL. LATON COMPUERTA C/METAL 1 1/4" P/STD	1	23,06 €
17883	R007	MT	4113-040	VAL. LATON COMPUERTA C/METAL 1 1/2" P/STD	1	30,28 €
17884	R007	MT	4113-050	VAL. LATON COMPUERTA C/METAL 2" P/STD	1	52,03 €
17886	R007	MT	4113-065	VAL. LATON COMPUERTA C/METAL 2 1/2" P/STD	1	95,13 €
17888	R007	MT	4113-080	VAL. LATON COMPUERTA C/METAL 3" P/STD	1	104,98 €
17889	R007	MT	4113-100	VAL. LATON COMPUERTA C/METAL 4" P/STD	1	198,06 €

Código	Cat.	Marca	Ref	Descripción		PVP
22246	R007	MT	4113-015I	VAL. LATON COMPUERTA C/METAL 1/2" P/TOTAL	1	10,14 €
22247	R007	MT	4113-020I	VAL. LATON COMPUERTA C/METAL 3/4" P/TOTAL	1	13,42 €
17879	R007	MT	4113-025I	VAL. LATON COMPUERTA C/METAL 1" P/TOTAL	1	19,62 €
22248	R007	MT	4113-032I	VAL. LATON COMPUERTA C/METAL 1 1/4" P/TOTAL	1	31,63 €
22249	R007	MT	4113-040I	VAL. LATON COMPUERTA C/METAL 1 1/2" P/TOTAL	1	43,21 €
17885	R007	MT	4113-050I	VAL. LATON COMPUERTA C/METAL 2" P/TOTAL	1	67,06 €
17887	R007	MT	4113-065I	VAL. LATON COMPUERTA C/METAL 2 1/2" P/TOTAL	1	100,91 €
22250	R007	MT	4113-080I	VAL. LATON COMPUERTA C/METAL 3" P/TOTAL	1	141,88 €
22251	R007	MT	4113-100I	VAL. LATON COMPUERTA C/METAL 4" P/TOTAL	1	267,89 €

VÁLVULA COMPUERTA ELÁSTICA H/H



Código	Cat.	Marca	Ref	Descripción		PVP
17890	R007	MT	4113-015CE	VAL. LATON COMPUERTA C/ELASTICO 1/2"	1	12,50 €
17891	R007	MT	4113-020CE	VAL. LATON COMPUERTA C/ELASTICO 3/4"	1	16,60 €
17892	R007	MT	4113-025CE	VAL. LATON COMPUERTA C/ELASTICO 1"	1	26,21 €
17893	R007	MT	4113-032CE	VAL. LATON COMPUERTA C/ELASTICO 1 1/4"	1	42,29 €
17894	R007	MT	4113-040CE	VAL. LATON COMPUERTA C/ELASTICO 1 1/2"	1	58,79 €
17895	R007	MT	4113-050CE	VAL. LATON COMPUERTA C/ELASTICO 2"	1	82,97 €

VÁLVULA RETENCIÓN H/H



Código	Cat.	Marca	Ref	Descripción		PVP
18341	R007	MT	4115-015	VAL. LATON RETENCION YORK 1/2"	1	6,36 €
18342	R007	MT	4115-020	VAL. LATON RETENCION YORK 3/4"	1	8,96 €
18343	R007	MT	4115-025	VAL. LATON RETENCION YORK 1"	1	13,22 €
18344	R007	MT	4115-032	VAL. LATON RETENCION YORK 1 1/4"	1	18,86 €
18345	R007	MT	4115-040	VAL. LATON RETENCION YORK 1 1/2"	1	26,28 €
18346	R007	MT	4115-050	VAL. LATON RETENCION YORK 2"	1	44,95 €
18347	R007	MT	4215-065	VAL. LATON RETENCION YORK 2 1/2"	1	100,92 €
18348	R007	MT	4215-080	VAL. LATON RETENCION YORK 3"	1	144,09 €
18349	R007	MT	4215-100	VAL. LATON RETENCION YORK 4"	1	224,67 €

VÁLVULA RETENCIÓN H/H



Código	Cat.	Marca	Ref	Descripción		PVP
22078	R007	MT	4114-015	VAL. LATON RETENCION YORK METAL 1/2" PN25	1	9,58 €
22077	R007	MT	4114-020	VAL. LATON RETENCION YORK METAL 3/4" PN25	1	13,98 €
22075	R007	MT	4114-025	VAL. LATON RETENCION YORK METAL 1" PN25	1	21,13 €
22073	R007	MT	4114-032	VAL. LATON RETENCION YORK METAL 1 1/4" PN25	1	34,02 €
22072	R007	MT	4114-040	VAL. LATON RETENCION YORK METAL 1 1/2" PN25	1	44,23 €
22071	R007	MT	4114-050	VAL. LATON RETENCION YORK METAL 2" PN25	1	64,83 €
22070	R007	MT	4114-065	VAL. LATON RETENCION YORK METAL 2 1/2" PN25	1	137,79 €
22068	R007	MT	4114-080	VAL. LATON RETENCION YORK METAL 3" PN25	1	217,22 €
22066	R007	MT	4114-100	VAL. LATON RETENCION YORK METAL 4" PN25	1	324,80 €

FILTRO PARA VÁLVULA RETENCIÓN



Código	Cat.	Marca	Ref	Descripción		PVP
18359	R007	MT	4116-015	FILTRO PARA VAL. LATON RETENCION YORK 1/2"	1	1,08 €
18360	R007	MT	4116-020	FILTRO PARA VAL. LATON RETENCION YORK 3/4"	1	1,41 €
18361	R007	MT	4116-025	FILTRO PARA VAL. LATON RETENCION YORK 1"	1	2,10 €
18362	R007	MT	4116-032	FILTRO PARA VAL. LATON RETENCION YORK 1 1/4"	1	2,40 €
18363	R007	MT	4116-040	FILTRO PARA VAL. LATON RETENCION YORK 1 1/2"	1	3,28 €
18364	R007	MT	4116-050	FILTRO PARA VAL. LATON RETENCION YORK 2"	1	4,10 €
18365	R007	MT	4116-065	FILTRO PARA VAL. LATON RETENCION YORK 2 1/2"	1	7,61 €
18366	R007	MT	4116-080	FILTRO PARA VAL. LATON RETENCION YORK 3"	1	9,41 €
18367	R007	MT	4116-100	FILTRO PARA VAL. LATON RETENCION YORK 4"	1	12,40 €

VÁLVULA PIE HEMBRA



Código	Cat.	Marca	Ref	Descripción		PVP
22061	R007	MT	4117-015	VAL. LATON PIE Ø 1/2"	1	7,18 €
22062	R007	MT	4117-020	VAL. LATON PIE Ø 3/4"	1	10,04 €
18228	R007	MT	4117-025	VAL. LATON PIE Ø 1"	1	14,94 €
18229	R007	MT	4117-032	VAL. LATON PIE Ø 1 1/4"	1	19,53 €
18230	R007	MT	4117-040	VAL. LATON PIE Ø 1 1/2"	1	28,58 €
18231	R007	MT	4117-050	VAL. LATON PIE Ø 2"	1	45,42 €
22063	R007	MT	4117-065	VAL. LATON PIE Ø 2 1/2"	1	74,40 €
22065	R007	MT	4117-080	VAL. LATON PIE Ø 3"	1	109,99 €
18232	R007	MT	4117-100	VAL. LATON PIE Ø 4"	1	166,45 €

VÁLVULA DE CLAPETA H/H



Código	Cat.	Marca	Ref	Descripción		PVP
18350	R007	MT	4119-015	VAL. LATON RETENCION CLAPETA 1/2"	1	9,32 €
18351	R007	MT	4119-020	VAL. LATON RETENCION CLAPETA 3/4"	1	14,73 €
18352	R007	MT	4119-025	VAL. LATON RETENCION CLAPETA 1"	1	20,24 €
18353	R007	MT	4119-032	VAL. LATON RETENCION CLAPETA 1 1/4"	1	30,38 €
18354	R007	MT	4119-040	VAL. LATON RETENCION CLAPETA 1 1/2"	1	40,66 €
18355	R007	MT	4119-050	VAL. LATON RETENCION CLAPETA 2"	1	63,35 €
18356	R007	MT	4119-065	VAL. LATON RETENCION CLAPETA 2 1/2"	1	100,12 €
18357	R007	MT	4119-080	VAL. LATON RETENCION CLAPETA 3"	1	163,02 €
18358	R007	MT	4119-100	VAL. LATON RETENCION CLAPETA 4"	1	270,60 €

VÁLVULA REDUCTORA DE PRESIÓN



Código	Cat.	Marca	Ref	Descripción		PVP
18235	R007	MT	4151-015	VAL. LATON REDUCTORA DE PRESION A MUELLE 1/2"	1	47,39 €
18236	R007	MT	4151-020	VAL. LATON REDUCTORA DE PRESION A MUELLE 3/4"	1	72,95 €
18237	R007	MT	4151-025	VAL. LATON REDUCTORA DE PRESION A MUELLE 1"	1	88,56 €
18238	R007	MT	4151-032	VAL. LATON REDUCTORA DE PRESION A MUELLE 1 1/4"	1	195,79 €
18781	R007	MT	4151-040	VAL. LATON REDUCTORA DE PRESION A MUELLE 1 1/2"	1	202,02 €
18240	R007	MT	4151-050	VAL. LATON REDUCTORA DE PRESION A MUELLE 2"	1	321,77 €
18241	R007	MT	4151-065	VAL. LATON REDUCTORA DE PRESION A MUELLE 2 1/2"	1	449,00 €
18242	R007	MT	4151-080	VAL. LATON REDUCTORA DE PRESION A MUELLE 3"	1	646,27 €

VÁLVULA FLOTADOR VARILLA REDONDA



Código	Cat.	Marca	Ref	Descripción		PVP
22130	R007	CIS	8123	VAL. FLOTADOR VARILLA REDONDA 1/2"	1	13,30 €
22131	R007	CIS	8124	VAL. FLOTADOR VARILLA REDONDA 3/4"	1	20,16 €
22132	R007	CIS	8125	VAL. FLOTADOR VARILLA REDONDA 1"	1	35,76 €
22133	R007	CIS	8106	VAL. FLOTADOR VARILLA REDONDA 1 1/4"	1	71,50 €
22134	R007	CIS	8107	VAL. FLOTADOR VARILLA REDONDA 1 1/2"	1	86,45 €
22135	R007	CIS	8108	VAL. FLOTADOR VARILLA REDONDA 2"	1	130,01 €

VÁLVULA FLOTADOR VARILLA PLANA



Código	Cat.	Marca	Ref	Descripción		PVP
22110	R007	CIS	8110	VAL. FLOTADOR VARILLA PLANA 1/2"	1	20,16 €
22109	R007	CIS	8111	VAL. FLOTADOR VARILLA PLANA 3/4"	1	36,46 €
22108	R007	CIS	8112	VAL. FLOTADOR VARILLA PLANA 1"	1	45,52 €
22111	R007	CIS	8116	VAL. FLOTADOR VARILLA PLANA 1 1/4"	1	84,51 €
22112	R007	CIS	8117	VAL. FLOTADOR VARILLA PLANA 1 1/2"	1	104,02 €
17963	R007	CIS	8118	VAL. FLOTADOR VARILLA PLANA 2"	1	130,03 €

VÁLVULA FLOTADOR VARILLA ARTICULADA



Código	Cat.	Marca	Ref	Descripción		PVP
35153	R007	CIS	8173	VAL. FLOTADOR VARILLA ARTICULADA 1/2"	1	17,01 €
35154	R007	CIS	8174	VAL. FLOTADOR VARILLA ARTICULADA 3/4"	1	23,09 €
35155	R007	CIS	8175	VAL. FLOTADOR VARILLA ARTICULADA 1"	1	34,03 €

BOYA PVC CORREDERA



Código	Cat.	Marca	Ref	Descripción		PVP
22714	R007	CIS	8541	BOYA PVC CORREDERA 1/2"-3/4" Ø 120 mm M6	1	15,80 €
22715	R007	CIS	8542	BOYA PVC CORREDERA 3/4"-1" Ø 150 mm M8	1	18,24 €
22716	R007	CIS	8544	BOYA PVC CORREDERA 1 1/4"-1 1/2" Ø 200mm M9	1	27,34 €
22717	R007	CIS	8545	BOYA PVC CORREDERA 2"-2 1/2"-3" Ø 250mm M9	1	36,46 €

BOYA ESPUMA



Código	Cat.	Marca	Ref	Descripción		PVP
34995	R007	CIS	8521	BOYA ESPUMA 3/8" Ø 85 mm	1	2,43 €
34996	R007	CIS	8522	BOYA ESPUMA 1/2" Ø 115 mm	1	3,95 €
34997	R007	CIS	8523	BOYA ESPUMA 3/4" Ø 160 mm	1	6,59 €

BOYA PVC REDONDA



Código	Cat.	Marca	Ref	Descripción		PVP
35156	R007	CIS	8533	BOYA PVC REDONDA 1/2" Ø 110 mm M6	1	6,08 €
35157	R007	CIS	8552	BOYA PVC REDONDA 1/2" Ø 130 mm M6	1	7,45 €
35158	R007	CIS	8554	BOYA PVC REDONDA 3/4" Ø 150 mm M6	1	10,03 €
35159	R007	CIS	8555	BOYA PVC REDONDA 1" Ø 150 mm M8	1	10,03 €
35160	R007	CIS	8556	BOYA PVC REDONDA 1 1/4"-1 1/2" Ø 200 mm M9	1	14,89 €
35161	R007	CIS	8558	BOYA PVC REDONDA 2" Ø 230 mm M9	1	20,36 €



ACCESORIOS LATÓN ROSCADO

CURVA 90° HH LATÓN



Código	Cat.	Marca	Ref	Descripción		PVP
11643	R008	MT	87002-015	LT CURVA H 90° 1/2"	1	5,57 €
11644	R008	MT	87002-020	LT CURVA H 90° 3/4"	1	8,70 €
11645	R008	MT	87002-025	LT CURVA H 90° 1"	1	15,15 €
11646	R008	MT	87002-032	LT CURVA H 90° 1 1/4"	1	27,91 €
11647	R008	MT	87002-040	LT CURVA H 90° 1 1/2"	1	40,50 €
11648	R008	MT	87002-050	LT CURVA H 90° 2"	1	65,50 €

CODO 90° H/H



Código	Cat.	Marca	Ref	Descripción		PVP
11650	R008	MT	87090-010	LT CODO H 90° 3/8"	1	2,13 €
11651	R008	MT	87090-015	LT CODO H 90° 1/2"	1	2,89 €
11652	R008	MT	87090-020	LT CODO H 90° 3/4"	1	4,76 €
11653	R008	MT	87090-025	LT CODO H 90° 1"	1	7,71 €
11654	R008	MT	87090-032	LT CODO H 90° 1 1/4"	1	11,65 €
11655	R008	MT	87090-040	LT CODO H 90° 1 1/2"	1	17,16 €
11656	R008	MT	87090-050	LT CODO H 90° 2"	1	27,36 €
11657	R008	MT	87090-065	LT CODO H 90° 2 1/2"	1	66,26 €
11658	R008	MT	87090-080	LT CODO H 90° 3"	1	87,32 €
21464	R008	MT	87090-100	LT CODO H 90° 4"	1	160,27 €

CODO 90° REDUCIDO H/H



Código	Cat.	Marca	Ref	Descripción		PVP
21807	R008	MT	87090-01510	LT CODO RED H 90° 1/2"X3/8"	1	3,44 €
21809	R008	MT	87090-02015	LT CODO RED H 90° 3/4"X1/2"	1	5,58 €
21810	R008	MT	87090-02515	LT CODO RED H 90° 1"X1/2"	1	7,70 €
21811	R008	MT	87090-02520	LT CODO RED H 90° 1"X3/4"	1	7,95 €
21812	R008	MT	87090-03225	LT CODO RED H 90° 1 1/4"X1"	1	16,39 €
21813	R008	MT	87090-04025	LT CODO RED H 90° 1 1/2"X1"	1	18,75 €
21814	R008	MT	87090-04032	LT CODO RED H 90° 1 1/2"X1 1/4"	1	23,16 €

CODO 90° M/H



Código	Cat.	Marca	Ref	Descripción		PVP
11659	R008	MT	87092-010	LT CODO M.H 90° 3/8"	1	2,23 €
11660	R008	MT	87092-015	LT CODO M.H 90° 1/2"	1	3,31 €
11661	R008	MT	87092-020	LT CODO M.H 90° 3/4"	1	5,09 €
11662	R008	MT	87092-025	LT CODO M.H 90° 1"	1	8,30 €
11663	R008	MT	87092-032	LT CODO M.H 90° 1 1/4"	1	12,89 €
11664	R008	MT	87092-040	LT CODO M.H 90° 1 1/2"	1	17,72 €
11665	R008	MT	87092-050	LT CODO M.H 90° 2"	1	27,49 €
11666	R008	MT	87092-065	LT CODO M.H 90° 2 1/2"	1	75,52 €
11667	R008	MT	87092-080	LT CODO M.H 90° 3"	1	88,58 €

CRUZ 90° HEMBRA



Código	Cat.	Marca	Ref	Descripción		PVP
21781	R008	MT	87180-010	LT CRUZ H 90° 3/8"	1	4,61 €
11677	R008	MT	87180-015	LT CRUZ H 90° 1/2"	1	5,34 €
11678	R008	MT	87180-020	LT CRUZ H 90° 3/4"	1	9,26 €
11679	R008	MT	87180-025	LT CRUZ H 90° 1"	1	15,38 €
11680	R008	MT	87180-032	LT CRUZ H 90° 1 1/4"	1	21,84 €
11681	R008	MT	87180-040	LT CRUZ H 90° 1 1/2"	1	27,65 €
21466	R008	MT	87180-050	LT CRUZ H 90° 2"	1	49,65 €

TE 90° HEMBRA



Código	Cat.	Marca	Ref	Descripción		PVP
11668	R008	MT	87130-010	LT TE H 90° 3/8"	1	2,76 €
11669	R008	MT	87130-015	LT TE H 90° 1/2"	1	3,54 €
11670	R008	MT	87130-020	LT TE H 90° 3/4"	1	6,46 €
11671	R008	MT	87130-025	LT TE H 90° 1"	1	9,22 €
11672	R008	MT	87130-032	LT TE H 90° 1 1/4"	1	18,60 €
11673	R008	MT	87130-040	LT TE H 90° 1 1/2"	1	20,47 €
11674	R008	MT	87130-050	LT TE H 90° 2"	1	34,74 €
11675	R008	MT	87130-065	LT TE H 90° 2 1/2"	1	93,06 €
11676	R008	MT	87130-080	LT TE H 90° 3"	1	106,31 €
21716	R008	MT	87130-100	LT TE H 90° 4"	1	213,08 €

TE 90° REDUCIDA HEMBRA



Código	Cat.	Marca	Ref	Descripción		PVP
21793	R008	MT	87130-02015	LT TE RED H 90° 3/4"X1/2"	1	5,95 €
21794	R008	MT	87130-02515	LT TE RED H 90° 1"X1/2"	1	9,46 €
21796	R008	MT	87130-03215	LT TE RED H 90° 1 1/4"X1/2"	1	14,93 €
21797	R008	MT	87130-03220	LT TE RED H 90° 1 1/4"X3/4"	1	16,61 €
21798	R008	MT	87130-03225	LT TE RED H 90° 1 1/4"X1"	1	15,67 €
21799	R008	MT	87130-04015	LT TE RED H 90° 1 1/2"X1/2"	1	18,83 €
21800	R008	MT	87130-04020	LT TE RED H 90° 1 1/2"X3/4"	1	18,68 €
11728	R008	MT	87130-04025	LT TE RED H 90° 1 1/2"X1"	1	20,49 €
21801	R008	MT	87130-04032	LT TE RED H 90° 1 1/2"X1 1/4"	1	22,40 €
21802	R008	MT	87130-05015	LT TE RED H 90° 2"X1/2"	1	27,11 €
21803	R008	MT	87130-05020	LT TE RED H 90° 2"X3/4"	1	27,91 €
21804	R008	MT	87130-05025	LT TE RED H 90° 2"X1"	1	29,99 €
21805	R008	MT	87130-05032	LT TE RED H 90° 2"X1 1/4"	1	29,90 €

MANGUITO H/H



Código	Cat.	Marca	Ref	Descripción		PVP
11682	R008	MT	87270-010	LT MANGUITO H 3/8"	1	1,64 €
11683	R008	MT	87270-015	LT MANGUITO H 1/2"	1	2,26 €
11684	R008	MT	87270-020	LT MANGUITO H 3/4"	1	3,44 €
11685	R008	MT	87270-025	LT MANGUITO H 1"	1	5,31 €
11686	R008	MT	87270-032	LT MANGUITO H 1 1/4"	1	7,35 €
11687	R008	MT	87270-040	LT MANGUITO H 1 1/2"	1	11,78 €
11688	R008	MT	87270-050	LT MANGUITO H 2"	1	18,37 €
11689	R008	MT	87270-065	LT MANGUITO H 2 1/2"	1	38,51 €
11690	R008	MT	87270-080	LT MANGUITO H 3"	1	57,94 €
21472	R008	MT	87270-100	LT MANGUITO H 4"	1	103,17 €

MANGUITO M/H



Código	Cat.	Marca	Ref	Descripción		PVP
11776	R008	MT	87529-010	LT RACOR MARSELLA M.H 3/8"	1	1,08 €
11778	R008	MT	87529-015	LT RACOR MARSELLA M.H 1/2"	1	1,77 €
55024	0	MT	87529-008	LT RACOR MARSELLA M.H 1/4"	1	3,75 €
11782	R008	MT	87529-020	LT RACOR MARSELLA M.H 3/4"	1	2,72 €
11786	R008	MT	87529-025	LT RACOR MARSELLA M.H 1"	1	4,33 €
11790	R008	MT	87529-032	LT RACOR MARSELLA M.H 11/4"	1	6,46 €
11792	R008	MT	87529-040	LT RACOR MARSELLA M.H 11/2"	1	9,94 €
11794	R008	MT	87529-050	LT RACOR MARSELLA M.H 2"	1	13,75 €

MANGUITO REDUCIDO HEMBRA



Código	Cat.	Marca	Ref	Descripción		PVP
21815	R008	MT	87240-01510	LT MANGUITO RED H 1/2"X3/8"	1	1,96 €
21816	R008	MT	87240-02015	LT MANGUITO RED H 3/4"X1/2"	1	3,24 €
21818	R008	MT	87240-02515	LT MANGUITO RED H 1"X1/2"	1	4,24 €
21819	R008	MT	87240-02520	LT MANGUITO RED H 1"X3/4"	1	4,67 €
21821	R008	MT	87240-03225	LT MANGUITO RED H 11/4"X1"	1	7,48 €
21822	R008	MT	87240-04025	LT MANGUITO RED H 11/2"X1"	1	8,92 €
21823	R008	MT	87240-04032	LT MANGUITO RED H 11/2"X11/4"	1	9,43 €
21824	R008	MT	87240-05025	LT MANGUITO RED H 2"X1"	1	13,56 €
21826	R008	MT	87240-05032	LT MANGUITO RED H 2"X11/4"	1	13,96 €
21827	R008	MT	87240-05040	LT MANGUITO RED H 2"X11/2"	1	14,58 €

REDUCCIÓN H/M



Código	Cat.	Marca	Ref	Descripción		PVP
11795	R008	MT	87246-01015	LT REDUC H 1/2" - M 3/8"	1	2,15 €
11793	R008	MT	87246-01510	LT REDUC H 3/8" - M 1/2"	1	1,74 €
11777	R008	MT	87246-01520	LT REDUC H 3/4" - M 1/2"	1	2,79 €
21787	R008	MT	87246-01525	LT REDUC H 1" - M 1/2"	1	4,33 €
11779	R008	MT	87246-02015	LT REDUC H 1/2" - M 3/4"	1	2,53 €
11781	R008	MT	87246-02025	LT REDUC H 1" - M 3/4"	1	4,33 €
11784	R008	MT	87246-02520	LT REDUC H 3/4" - M 1"	1	4,33 €
11785	R008	MT	87246-02532	LT REDUC H 1 1/4" - M 1"	1	7,35 €
21788	R008	MT	87246-02540	LT REDUC H 1 1/2" - M 1"	1	12,30 €
20466	R008	MT	87246-02550	LT REDUC H 2" - M 1"	1	14,21 €
11788	R008	MT	87246-03240	LT REDUC H 1 1/2" - M 1 1/4"	1	13,02 €
21789	R008	MT	87246-03250	LT REDUC H 2" - M 1 1/4"	1	14,21 €
11789	R008	MT	87246-04050	LT REDUC H 2" - M 1 1/2"	1	13,68 €

REDUCCIÓN HEXAGONAL M/H



Código	Cat.	Marca	Ref	Descripción		PVP
11732	R008	MT	87241-01508	LT REDUC HEX 1/2"X1/4"	1	1,64 €
11734	R008	MT	87241-01510	LT REDUC HEX 1/2"X3/8"	1	1,05 €
11735	R008	MT	87241-02015	LT REDUC HEX 3/4"X1/2"	1	1,67 €
11736	R008	MT	87241-02515	LT REDUC HEX 1"X1/2"	1	3,38 €
11737	R008	MT	87241-02520	LT REDUC HEX 1"X3/4"	1	2,59 €
11739	R008	MT	87241-03220	LT REDUC HEX 1 1/4"X3/4"	1	6,23 €
11740	R008	MT	87241-03225	LT REDUC HEX 1 1/4"X1"	1	4,76 €
11742	R008	MT	87241-04025	LT REDUC HEX 1 1/2"X1"	1	8,56 €
11743	R008	MT	87241-04032	LT REDUC HEX 1 1/2"X1 1/4"	1	5,38 €
11745	R008	MT	87241-05025	LT REDUC HEX 2"X1"	1	15,03 €
11746	R008	MT	87241-05032	LT REDUC HEX 2"X1 1/4"	1	16,29 €
21782	R008	MT	87241-06532	LT REDUC HEX 2 1/2"X1 1/4"	1	26,43 €
21783	R008	MT	87241-06540	LT REDUC HEX 2 1/2"X1 1/2"	1	30,67 €
11748	R008	MT	87241-06550	LT REDUC HEX 2 1/2"X2"	1	25,52 €
11749	R008	MT	87241-08050	LT REDUC HEX 3"X2"	1	53,29 €
11750	R008	MT	87241-08065	LT REDUC HEX 3"X2 1/2"	1	34,65 €
21784	R008	MT	87241-10050	LT REDUC HEX 4"X2"	1	86,87 €
21785	R008	MT	87241-10065	LT REDUC HEX 4"X2 1/2"	1	88,85 €
21786	R008	MT	87241-10080	LT REDUC HEX 4"X3"	1	88,85 €

MACHÓN M/M



Código	Cat.	Marca	Ref	Descripción		PVP
11693	R008	MT	87280-010	LT MACHON 3/8"	1	1,28 €
11694	R008	MT	87280-015	LT MACHON 1/2"	1	1,77 €
11695	R008	MT	87280-020	LT MACHON 3/4"	1	2,26 €
11696	R008	MT	87280-025	LT MACHON 1"	1	3,48 €
11697	R008	MT	87280-032	LT MACHON 1 1/4"	1	6,17 €
11698	R008	MT	87280-040	LT MACHON 1 1/2"	1	8,50 €
11699	R008	MT	87280-050	LT MACHON 2"	1	12,50 €
11700	R008	MT	87280-065	LT MACHON 2 1/2"	1	37,70 €
11701	R008	MT	87280-080	LT MACHON 3"	1	57,29 €
21471	R008	MT	87280-100	LT MACHON 4"	1	104,90 €

MACHÓN REDUCIDO M/M



Código	Cat.	Marca	Ref	Descripción		PVP
11759	R008	MT	87245-01510	LT MACHON RED 1/2X3/8"	1	1,57 €
11760	R008	MT	87245-02015	LT MACHON RED 3/4"X1/2"	1	2,40 €
11761	R008	MT	87245-02515	LT MACHON RED 1"X1/2"	1	3,31 €
11762	R008	MT	87245-02520	LT MACHON RED 1"X3/4"	1	3,38 €
11763	R008	MT	87245-03220	LT MACHON RED 1 1/4"X3/4"	1	5,38 €
11766	R008	MT	87245-03225	LT MACHON RED 1 1/4"X1"	1	5,77 €
11767	R008	MT	87245-04025	LT MACHON RED 1 1/2"X1"	1	8,23 €
11769	R008	MT	87245-04032	LT MACHON RED 1 1/2"X1 1/4"	1	8,40 €
11768	R008	MT	87245-05025	LT MACHON RED 2"X1"	1	10,37 €
11770	R008	MT	87245-05032	LT MACHON RED 2"X1 1/4"	1	11,58 €
11771	R008	MT	87245-05040	LT MACHON RED 2"X1 1/2"	1	13,52 €

TAPÓN HEMBRA



Código	Cat.	Marca	Ref	Descripción		PVP
11711	R008	MT	87300-015	LT TAPON H 1/2"	1	1,41 €
11712	R008	MT	87300-020	LT TAPON H 3/4"	1	2,00 €
11713	R008	MT	87300-025	LT TAPON H 1"	1	3,15 €
11714	R008	MT	87300-032	LT TAPON H 1 1/4"	1	3,81 €
11715	R008	MT	87300-040	LT TAPON H 1 1/2"	1	5,41 €
11716	R008	MT	87300-050	LT TAPON H 2"	1	8,43 €

TAPÓN MACHO



Código	Cat.	Marca	Ref	Descripción		PVP
11702	R008	MT	87290-010	LT TAPON M 3/8"	1	0,85 €
11703	R008	MT	87290-015	LT TAPON M 1/2"	1	1,31 €
11704	R008	MT	87290-020	LT TAPON M 3/4"	1	2,07 €
11705	R008	MT	87290-025	LT TAPON M 1"	1	3,08 €
11706	R008	MT	87290-032	LT TAPON M 1 1/4"	1	4,76 €
11707	R008	MT	87290-040	LT TAPON M 1 1/2"	1	6,92 €
11708	R008	MT	87290-050	LT TAPON M 2"	1	12,47 €
11709	R008	MT	87290-065	LT TAPON M 2 1/2"	1	31,84 €
11710	R008	MT	87290-080	LT TAPON M 3"	1	37,91 €
21790	R008	MT	87290-100	LT TAPON M 4"	1	63,28 €

ENLACE 3 PIEZAS M/H



Código	Cat.	Marca	Ref	Descripción		PVP
21469	R008	MT	87341-015	LT ENLACE 3P M.H 1/2"	1	8,40 €
21468	R008	MT	87341-020	LT ENLACE 3P M.H 3/4"	1	12,66 €
11724	R008	MT	87341-025	LT ENLACE 3P M.H 1"	1	18,96 €
11725	R008	MT	87341-032	LT ENLACE 3P M.H 1 1/4"	1	29,00 €
11726	R008	MT	87341-040	LT ENLACE 3P M.H 1 1/2"	1	35,01 €
11727	R008	MT	87341-050	LT ENLACE 3P M.H 2"	1	51,80 €

ENLACE 3 PIEZAS H/H



Código	Cat.	Marca	Ref	Descripción		PVP
11717	R008	MT	87340-015	LT ENLACE 3P H 1/2"	1	7,87 €
11718	R008	MT	87340-020	LT ENLACE 3P H 3/4"	1	11,84 €
11719	R008	MT	87340-025	LT ENLACE 3P H 1"	1	16,21 €
11720	R008	MT	87340-032	LT ENLACE 3P H 1 1/4"	1	23,59 €
11721	R008	MT	87340-040	LT ENLACE 3P H 1 1/2"	1	35,66 €
11722	R008	MT	87340-050	LT ENLACE 3P H 2"	1	47,70 €

RACOR 5 VÍAS



Código	Cat.	Marca	Ref	Descripción		PVP
13996	R008	MT	87318-025	RACOR 5 VIAS LATON	1	14,30 €

ENTRONQUE MANGUERA MACHO



Código	Cat.	Marca	Ref	Descripción		PVP
22101	R008	MT	87315-01012	ENTRONQUE MANG-MACHO LATON 12mm X 3/8"	1	2,00 €
22102	R008	MT	87315-01514	ENTRONQUE MANG-MACHO LATON 14mm X 1/2"	1	2,79 €
11751	R008	MT	87315-02020	ENTRONQUE MANG-MACHO LATON 20mm X 3/4"	1	3,84 €
11752	R008	MT	87315-02525	ENTRONQUE MANG-MACHO LATON 25mm X 1"	1	7,12 €
11753	R008	MT	87315-03235	ENTRONQUE MANG-MACHO LATON 35mm X 1 1/4"	1	11,78 €
11754	R008	MT	87315-04045	ENTRONQUE MANG-MACHO LATON 45mm X 1 1/2"	1	15,16 €
11755	R008	MT	87315-05060	ENTRONQUE MANG-MACHO LATON 60mm X 2"	1	25,30 €

RACOR 2 PIEZAS MANGUERA HEMBRA



Código	Cat.	Marca	Ref	Descripción		PVP
11819	R008	METGP	355002	RACOR 2 PIEZAS MANG-HEMBRA LATON 14mm X 1/2"	1	3,29 €
11820	R008	METGP	355003	RACOR 2 PIEZAS MANG-HEMBRA LATON 20mm X 3/4"	1	4,70 €
11821	R008	METGP	355004	RACOR 2 PIEZAS MANG-HEMBRA LATON 25mm X 1"	1	6,94 €
11822	R008	METGP	355005	RACOR 2 PIEZAS MANG-HEMBRA LATON 30mm X 1 1/4"	1	16,40 €
11823	R008	METGP	355006	RACOR 2 PIEZAS MANG-HEMBRA LATON 35mm X 1 1/2"	1	19,25 €
11824	R008	METGP	355007	RACOR 2 PIEZAS MANG-HEMBRA LATON 49mm X 2"	1	24,85 €

RACOR 3 PIEZAS MANGUERA



Código	Cat.	Marca	Ref	Descripción		PVP
11825	R008	METGP	356002	RACOR 3 PIEZAS MANGUERA LATON 1/2"	1	6,16 €
11826	R008	METGP	356003	RACOR 3 PIEZAS MANGUERA LATON 3/4"	1	9,47 €
11827	R008	METGP	356004	RACOR 3 PIEZAS MANGUERA LATON 1"	1	12,69 €
11828	R008	METGP	356005	RACOR 3 PIEZAS MANGUERA LATON 1 1/4"	1	25,90 €

TE EMPALME MANGUERA



Código	Cat.	Marca	Ref	Descripción		PVP
22145	R008	METGP	654114	TE EMPALME MANGUERA LATON 14 mm (3/8")	1	9,72 €
22146	R008	METGP	654214	TE EMPALME MANGUERA LATON 14 mm (1/2")	1	15,22 €
22147	R008	METGP	654320	TE EMPALME MANGUERA LATON 20 mm (3/4")	1	18,43 €
22148	R008	METGP	654425	TE EMPALME MANGUERA LATON 25 mm (1")	1	40,07 €

EMPALME UNIÓN MANGUERA



Código	Cat.	Marca	Ref	Descripción		PVP
22149	R008	METGP	655114	EMPALME UNION MANGUERA LATON 14 mm (3/8")	1	7,50 €
22150	R008	METGP	655214	EMPALME UNION MANGUERA LATON 14 mm (1/2")	1	11,97 €
22151	R008	METGP	655320	EMPALME UNION MANGUERA LATON 20 mm (3/4")	1	15,98 €
22152	R008	METGP	655425	EMPALME UNION MANGUERA LATON 25 mm (1")	1	21,37 €
22153	R008	METGP	655530	EMPALME UNION MANGUERA LATON 30 mm (1 1/4")	1	40,70 €

LANZA MANGUERA 3 EFECTOS



Código	Cat.	Marca	Ref	Descripción		PVP
22154	R008	METGP	905016	LANZA MANGUERA 3 EFECTOS LATON 16 mm	1	14,45 €
22155	R008	METGP	905020	LANZA MANGUERA 3 EFECTOS LATON 20 mm	1	18,07 €
22156	R008	METGP	905025	LANZA MANGUERA 3 EFECTOS LATON 25 mm	1	19,44 €

RACOR BARCELONA MANGUERA-MACHO



Código	Cat.	Marca	Ref	Descripción		PVP
11839	R008	MT	87562-1520	RACOR BARCELONA MANG-MACHO LATON 20mm X 1/2"	1	6,07 €
11840	R008	MT	87562-2025	RACOR BARCELONA MANG-MACHO LATON 25mm X 3/4"	1	9,88 €
11841	R008	MT	87562-2530	RACOR BARCELONA MANG-MACHO LATON 30mm X 1"	1	14,50 €
11842	R008	MT	87562-3235	RACOR BARCELONA MANG-MACHO LATON 35mm X 1 1/4"	1	23,59 €
11843	R008	MT	87562-4045	RACOR BARCELONA MANG-MACHO LATON 45mm X 1 1/2"	1	42,45 €
11844	R008	MT	87562-5060	RACOR BARCELONA MANG-MACHO LATON 60mm X 2"	1	68,08 €

RACOR BARCELONA MANGUERA-MANGUERA



Código	Cat.	Marca	Ref	Descripción		PVP
11832	R008	MT	87560-020	RACOR BARCELONA MANG-MANG LATON 20X20	1	6,43 €
11833	R008	MT	87560-025	RACOR BARCELONA MANG-MANG LATON 25X25	1	11,09 €
11834	R008	MT	87560-030	RACOR BARCELONA MANG-MANG LATON 30X30	1	16,63 €
11835	R008	MT	87560-035	RACOR BARCELONA MANG-MANG LATON 35X35	1	25,69 €
11836	R008	MT	87560-040	RACOR BARCELONA MANG-MANG LATON 40X40	1	55,57 €
11837	R008	MT	87560-045	RACOR BARCELONA MANG-MANG LATON 45X45	1	58,98 €
11838	R008	MT	87560-050	RACOR BARCELONA MANG-MANG LATON 50X50	1	90,48 €
21473	R008	MT	87560-060	RACOR BARCELONA MANG-MANG LATON 60X60	1	108,64 €

RACOR BARCELONA MACHO-MACHO



Código	Cat.	Marca	Ref	Descripción		PVP
11845	R008	MT	87561-015	RACOR BARCELONA MACHO MACHO LATON 1/2"X1/2"	1	5,09 €
11846	R008	MT	87561-020	RACOR BARCELONA MACHO MACHO LATON 3/4"X3/4"	1	8,73 €
11847	R008	MT	87561-025	RACOR BARCELONA MACHO MACHO LATON 1"X1"	1	11,78 €
11848	R008	MT	87561-032	RACOR BARCELONA MACHO MACHO LATON 1 1/4"X1 1/4"	1	23,00 €
11849	R008	MT	87561-040	RACOR BARCELONA MACHO MACHO LATON 1 1/2"X1 1/2"	1	39,47 €
11850	R008	MT	87561-050	RACOR BARCELONA MACHO MACHO LATON 2"X2"	1	65,29 €

RACOR DEPÓSITO



Código	Cat.	Marca	Ref	Descripción		PVP
11808	R008	MT	87550-010	RACOR DEPOSITO LATON 3/8"	1	3,28 €
11809	R008	MT	87550-015	RACOR DEPOSITO LATON 1/2"	1	4,66 €
11810	R008	MT	87550-020	RACOR DEPOSITO LATON 3/4"	1	6,36 €
11811	R008	MT	87550-025	RACOR DEPOSITO LATON 1"	1	9,35 €
11812	R008	MT	87550-032	RACOR DEPOSITO LATON 1 1/4"	1	13,09 €
11813	R008	MT	87550-040	RACOR DEPOSITO LATON 1 1/2"	1	20,28 €
11814	R008	MT	87550-050	RACOR DEPOSITO LATON 2"	1	31,96 €
11816	R008	METGP	349008	RACOR DEPOSITO LATON 2 1/2"	1	67,28 €
11817	R008	METGP	349009	RACOR DEPOSITO LATON 3"	1	126,51 €

TUERCA CORREDERA



Código	Cat.	Marca	Ref	Descripción		PVP
11876	R008	METGP	371002	TUERCA CORREDERA LATON RACOR DEPOSITO 1/2"	1	0,98 €
11877	R008	METGP	371003	TUERCA CORREDERA LATON RACOR DEPOSITO 3/4"	1	1,36 €

ARANDELA HIERRO



Código	Cat.	Marca	Ref	Descripción		PVP
29258	R008	METGP	958002	HG ARANDELA 1/2"	1	0,40 €
29259	R008	METGP	958003	HG ARANDELA 3/4"	1	0,46 €
29260	R008	METGP	958004	HG ARANDELA 1"	1	0,62 €
29261	R008	METGP	958005	HG ARANDELA 1 1/4"	1	0,95 €
29262	R008	METGP	958006	HG ARANDELA 1 1/2"	1	1,20 €
29263	R008	METGP	958007	HG ARANDELA 2"	1	1,61 €

ALARGADERA M-H



Código	Cat.	Marca	Ref	Descripción		PVP
25169	R008	METGP	375205	ALARGADERA M-H 5 cm. LATON 1/2"	1	7,43 €
11775	R008	METGP	375210	ALARGADERA M-H 10 cm. LATON 1/2"	1	14,23 €
29264	R008	METGP	376205	ALARGADERA M-H 5 cm. Cromado 1/2"	1	8,02 €
29265	R008	METGP	376210	ALARGADERA M-H 10 cm. Cromado 1/2"	1	15,58 €

JUNTA REPUESTO RACOR



Código	Cat.	Marca	Ref	Descripción		PVP
28075	R008	MT	97900-015	JUNTA RECAMBIO RACOR BARCELONA 15	1	0,17 €
28076	R008	MT	97900-020	JUNTA RECAMBIO RACOR BARCELONA 20	1	0,26 €
28077	R008	MT	97900-025	JUNTA RECAMBIO RACOR BARCELONA 25	1	0,30 €
28078	R008	MT	97900-032	JUNTA RECAMBIO RACOR BARCELONA 32	1	0,65 €
28079	R008	MT	97900-040	JUNTA RECAMBIO RACOR BARCELONA 40	1	0,74 €
28081	R008	MT	97900-050	JUNTA RECAMBIO RACOR BARCELONA 50	1	1,36 €
28080	R008	MT	97900-050MM	JUNTA RECAMBIO RACOR BARCELONA 50	1	1,03 €

JUNTA CÓNICA



Código	Cat.	Marca	Ref	Descripción		PVP
22142	R008	METGP	932001	JUNTA GOMA CONICA 3/8"	1	3,86 €
11863	R008	METGP	932002	JUNTA GOMA CONICA 1/2"	1	2,27 €
11864	R008	METGP	932003	JUNTA GOMA CONICA 3/4"	1	2,41 €
11865	R008	METGP	932004	JUNTA GOMA CONICA 1"	1	2,49 €
11866	R008	METGP	933100	JUNTA GOMA CONICA 11/4"	1	2,75 €
11867	R008	METGP	933200	JUNTA GOMA CONICA 11/2"	1	3,35 €

JUNTA PLANA BLANCA



Código	Cat.	Marca	Ref	Descripción		PVP
22144	R008	METGP	931001	JUNTA GOMA PLANA 3/8" bca	1	0,36 €
11870	R008	METGP	931002	JUNTA GOMA PLANA 1/2" bca	1	0,61 €
11871	R008	METGP	931003	JUNTA GOMA PLANA 3/4" bca	1	0,96 €
11872	R008	METGP	931004	JUNTA GOMA PLANA 1" bca	1	1,01 €
11873	R008	METGP	931005	JUNTA GOMA PLANA 11/4" bca	1	1,01 €
11874	R008	METGP	931006	JUNTA GOMA PLANA 11/2" bca	1	1,01 €

A dynamic splash of clear water with numerous bubbles and droplets, set against a light blue background. The water is captured in mid-air, creating a sense of movement and freshness. The bottom of the page features a solid green diagonal shape.

VÁLVULAS DE PIE CON FILTRO ACERO INOXIDABLE

VÁLVULA DE RETENCIÓN



PN16 / PN10

La válvula de retención de pie con filtro acero inoxidable es la solución ideal para evitar el vaciado de las conducciones de aspiración en bombeos. Su diseño y fabricación garantizan un cierre hermético. El filtro colador en acero inoxidable evita la entrada de partículas sólidas a la conducción.

Características

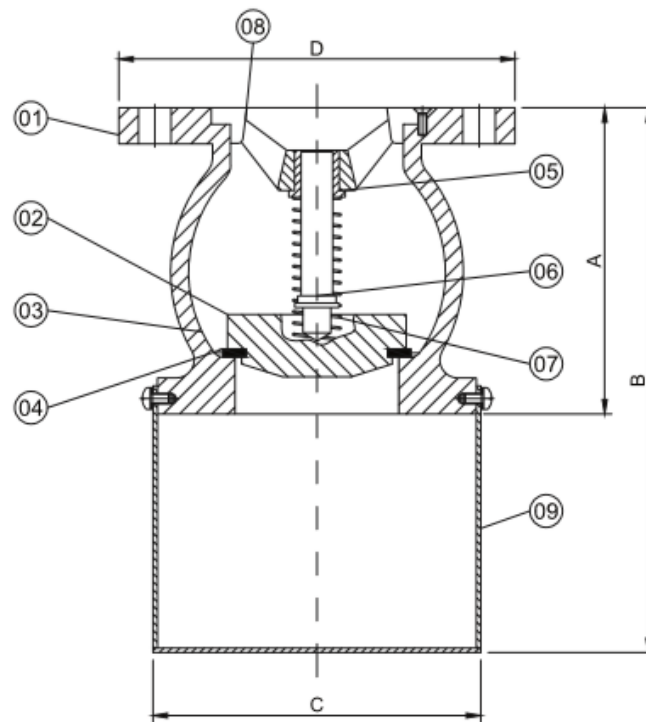
- Presión de trabajo: PN16.
- Mínima presión de cierre: 0,3 bar.
- Dimensiones: DN50 a DN300.
- Temperatura:
 - 10°C a 120°C para EPDM.
 - 10°C a 85°C para NBR.
- Conexión: Brida.
- Recubrimiento: Resina epoxy 250µ.

Código	Cat.	Marca	Ref	Descripción		PVP
35006	R032	ALMG	VP392002	VAL. GG RETENCION PIE D/AXIAL DN80 PN10-16 c/cesta inox	1	390,65 €
35007	R032	ALMG	VP392003	VAL. GG RETENCION PIE D/AXIAL DN100 PN10-16 c/cesta inox	1	567,71 €
35008	R032	ALMG	VP392004	VAL. GG RETENCION PIE D/AXIAL DN125 PN10-16 c/cesta inox	1	676,71 €
35009	R032	ALMG	VP392005	VAL. GG RETENCION PIE D/AXIAL DN150 PN10-16 c/cesta inox	1	931,04 €
35010	R032	ALMG	VP392006	VAL. GG RETENCION PIE D/AXIAL DN200 PN16 c/cesta inox	1	1.353,43 €
35011	R032	ALMG	VP39200610	VAL. GG RETENCION PIE D/AXIAL DN200 PN10 c/cesta inox	1	1.353,43 €
35012	R032	ALMG	VP392007	VAL. GG RETENCION PIE D/AXIAL DN250 PN16 c/cesta inox	1	2.279,94 €

MEDIDAS Y DIMENSIONES

DN	A (mm)	B (mm)	C (mm)	D (mm)
50	100	160	94	165
65	120	205	120	185
80	140	240	142	200
100	170	300	177	220
125	200	355	206	250
150	230	410	237	285
200	288	490	290	340
250	354	575	330	405
300	410	655	360	460

COMPONENTES, MATERIALES Y ESPECIFICACIONES



Nº	Componente	Material	Especificación
1	Cuerpo	Fundición gris	ASTM A126 Clase B (GG25)
2	Bola	Fundición gris	ASTM A126 Clase B (GG25)
3	Asiento	Fundición gris	ASTM A126 Clase B (GG25)
4	Junta de sellado	EPDM	Comercial
5	Cojinete	Bronce	ASTM B62 C83600
6	Eje	Acero inoxidable	AISI 420
7	Muelle	Acero inoxidable	AISI 304
8	Soporte	Fundición gris	ASTM A126 Clase B (GG25)
9	Filtro de malla	Acero inoxidable	AISI 304



MANGUERAS

ESPIROASPERSIÓN



MANGUERA MULTICAPA DE PVC

Manguera flexible y manejable, reforzada con malla de pliéster, especial para riego y aspersión

Características

- Manguera reforzada en su interior por una malla de hilo de poliéster para aguantar presiones de hasta 8 bar y dotarla de una resistencia a la rotura en el alargamiento.
- Muy flexible y manejable.
- Resiste agentes atmosféricos y a productos químicos.
- Soporta temperaturas entre -10º y 60ºC

Aplicaciones

- Riegos y aspersión en general, jardinería, horticultura y floricultura.

Capas

1. Capa exterior de PVC flexible amarillo
2. Capa intermedia: malla de poliéster
3. Capa interior de PVC flexible negro



Código	Cat.	Marca	Ref	Descripción		PVP
16094	R014	ESPFX	28001519025	MANGUERA PVC TRENZADA AMARILLA 15X19 R/25m	1	1,12 €
16095	R014	ESPFX	28001519050	MANGUERA PVC TRENZADA AMARILLA 15X19 R/50m	1	1,12 €
16096	R014	ESPFX	28001923025	MANGUERA PVC TRENZADA AMARILLA 19X25 R/25m	1	1,63 €
16098	R014	ESPFX	28001923050	MANGUERA PVC TRENZADA AMARILLA 19X25 R/50m	1	2,76 €
16099	R014	ESPFX	28002532025	MANGUERA PVC TRENZADA AMARILLA 25X32 R/25m	1	2,75 €
16100	R014	ESPFX	28002532050	MANGUERA PVC TRENZADA AMARILLA 25X32 R/50m	1	2,75 €
16101	R014	ESPFX	28003038025	MANGUERA PVC TRENZADA AMARILLA 30X38 R/25m	1	3,81 €
16102	R014	ESPFX	28003038050	MANGUERA PVC TRENZADA AMARILLA 30X38 R/50m	1	3,81 €

ESPIROLÁTEX



MANGUERA LÁTEX

Manguera única en el mercado con formulación especial de látex, uso alimentario, muy resistente a dobleces y torsiones, extremadamente manejable.

Características

- Atóxica y de uso alimentario.
- Tubería muy flexible, monocapa y totalmente lisa.
- Muy resistente a las dobleces y torsiones.
- Difícil estrangulamiento aunque muy flexible y manejable.
- Resiste a los agentes atmosféricos y a diversos productos químicos.
- La temperatura recomendada de empleo esta entre -10º y 60ºC

Aplicaciones

- Riegos de jardinería, horticultura y floricultura.
- Limpieza de embarcaciones deportivas.
- Otros

Capas

1. Manguera monocapa de material tacto látex de uso alimentario



Código	Cat.	Marca	Ref	Descripción		PVP
23892	R014	ESPFX	31001421025	MANGUERA SILICONA SIMPLE VERDE 14X21 R/25m	1	2,01 €
18963	R014	ESPFX	31001421050	MANGUERA SILICONA SIMPLE VERDE 14X21 R/50m	1	2,01 €
18964	R014	ESPFX	31001825050	MANGUERA SILICONA SIMPLE VERDE 18X25 R/50m	1	3,21 €
23893	R014	ESPFX	31001825025	MANGUERA SILICONA SIMPLE VERDE 18X25 R/25m	1	3,21 €
24199	R014	ESPFX	31002533025	MANGUERA SILICONA SIMPLE VERDE 25X33 R/25m	1	4,96 €
26492	R014	ESPFX	31002533050	MANGUERA SILICONA SIMPLE VERDE 25X33 R/50m	1	4,96 €

MALLALÁTEX



MANGUERA REFORZADA CON MALLA DE POLIÉSTER

Manguera única del mercado con formulación especial látex reforzada con malla de poliéster, muy resistente a dobleces y torsiones, extremadamente manejable.

Características

- Atóxica y de uso alimentario.
- Tubería muy flexible reforzada en su interior por una malla de hilo de poliéster para aguantar presiones de hasta 7 bar con gran resistencia a la rotura en el alargamiento, a dobleces o torsiones.
- Difícil estrangulamiento aunque muy flexible y manejable.
- Resiste a los agentes atmosféricos y a diversos productos químicos.
- La temperatura recomendada de empleo esta entre -10º y 60ºC

Aplicaciones

- Riegos doméstico
- Jardinería, embarcaciones deportivas, etc.

Capas

1. Capa exterior de material tacto látex de uso alimentario
2. Capa intermedia: refuerzo de malla de hilo de poliéster
3. Capa interior de material tacto látex de uso alimentario



Código	Cat.	Marca	Ref	Descripción		PVP
19009	R014	ESPFX	32101521025	MANGUERA SILICONA TRENZADA VERDE 15X21 EN R/25m	1	2,32 €
16115	R014	ESPFX	32101521050	MANGUERA SILICONA TRENZADA VERDE 15X21 EN R/50m	1	2,32 €
19010	R014	ESPFX	32101926025	MANGUERA SILICONA TRENZADA VERDE 19X26 EN R/25m	1	3,18 €
16116	R014	ESPFX	32101926050	MANGUERA SILICONA TRENZADA VERDE 19X26 EN R/50m	1	5,13 €
19004	R014	ESPFX	32102532025	MANGUERA SILICONA TRENZADA VERDE 25X32 EN R/25m	1	8,89 €
26493	R014	ESPFX	32102532050	MANGUERA SILICONA TRENZADA VERDE 25X32 EN R/50m	1	5,48 €

KIT MALLALÁTEX

MANGUERA REFORZADA CON MALLA DE POLIÉSTER

Con conexión de grifo y boquillas

Código	Cat.	Marca	Ref	Descripción		PVP
24020	R014	ESPFX	32151521001	KIT MANGUERA SILICONA TRENADA VERDE D=15 R/15m	1	42,65 €
24248	R014	ESPFX	32201521001	KIT MANGUERA SILICONA TRENADA VERDE D=15 R/20m	1	55,76 €
24019	R014	ESPFX	32251521001	KIT MANGUERA SILICONA TRENADA VERDE D=15 R/25m	1	65,66 €

KIT ESPIROJARDÍN



MANGUERA CON ACCESORIOS

Manguera multicapa de PVC flexible, reforzada con malla de poliéster, especial para riego doméstico. Con conexión de grifo y boquillas

Características

- Manguera reforzada en su interior por una malla de hilo de poliéster para aguantar presiones de hasta 8 bar y dotarla de una resistencia a la rotura en el alargamiento.
- Muy flexible y manejable.
- Resiste agentes atmosféricos y a productos químicos.

Aplicaciones

- Riegos doméstico
- Jardinería, horticultura, floricultura y embarcaciones deportivas

Capas

1. Capa exterior de PVC verde transparente
2. Capa intermedia: refuerzo de malla de hilo de poliéster
3. Capa interior PVC negro



Código	Cat.	Marca	Ref	Descripción		PVP
19006	R014	ESPFX	25151519001	KIT MANGUERA PVC JARDIN VERDE D=15 R/15m	1	30,81 €
19007	R014	ESPFX	25201519001	KIT MANGUERA PVC JARDIN VERDE D=15 R/20m	1	34,88 €
19008	R014	ESPFX	25251519001	KIT MANGUERA PVC JARDIN VERDE D=15 R/25m	1	43,68 €

ESPIROCRISTAL



TUBO FLEXIBLE DE PVC TRANSPARENTE

Tubo flexible monocapa de PVC plastificado transparente, especial para la nivelación en la construcción y conducción de líquidos a baja presión

Características

- Atóxica y de uso alimentario, excepto para alimentos grasos.
- Muy flexible y manejable.
- Resiste a los agentes atmosféricos y a diversos productos químicos.
- La temperatura recomendada de empleo esta entre -10Cº y 60Cº.

Aplicaciones

- Nivelación en la construcción.
- Conducción de líquidos a baja presión y de bajo contenido alcohólico.
- Usos clínicos, conducción de líquidos de baja presión.

Capas

1. PVC flexible transparente de uso alimentario



Código	Cat.	Marca	Ref	Descripción		PVP
24190	R014	ESPFX	26800814050	MANGUERA PVC TRANSPARENTE CRISTAL 8X14 R/50m	1	1,65 €
23926	R014	ESPFX	26801014050	MANGUERA PVC TRANSPARENTE CRISTAL 10X14 R/50m	1	1,21 €
24191	R014	ESPFX	26801216050	MANGUERA PVC TRANSPARENTE CRISTAL 12X16 R/50m	1	1,37 €

MALLATRANS



MANGUERA MULTICAPA

Manguera multicapa de PVC plastificado transparente, reforzada con malla de poliéster, especialmente para trasvase de líquidos alimentarios.

Características

- Calidad alimentaria pero no adecuada para alimentos grasos.
- Transparente para que las materias transportadas sean siempre visibles.
- Resiste a los agentes atmosféricos y a diversos productos químicos.
- Soporta temperaturas entre -10º y 60ºC.

Aplicaciones

- Trasvase de productos alimentarios, industrial, aire, gas, aire comprimido, etc.

Capas

1. Capa exterior de PVC transparente de uso alimentario
2. Capa intermedia reforzada con malla de hilo de poliéster de alta calidad para soportar altas presiones y dotarla de gran resistencia
3. Capa interior de PVC transparente de uso alimentario



Código	Cat.	Marca	Ref	Descripción		PVP
16108	R014	ESPFX	24010814100	MANGUERA PVC TRENZADA TRANSPARENTE 8X14 R/ 50m	1	3,05 €
16109	R014	ESPFX	24011016050	MANGUERA PVC TRENZADA TRANSPARENTE 10X16 R/50m	1	4,38 €
16110	R014	ESPFX	24011218050	MANGUERA PVC TRENZADA TRANSPARENTE 12X18 R/50m	1	4,38 €
16111	R014	ESPFX	24011521050	MANGUERA PVC TRENZADA TRANSPARENTE 15X21 R/50m	1	4,60 €
16112	R014	ESPFX	24011926050	MANGUERA PVC TRENZADA TRANSPARENTE 19X26 R/50m	1	4,38 €
16113	R014	ESPFX	24012533050	MANGUERA PVC TRENZADA TRANSPARENTE 25X33 R/50m	1	7,20 €
22121	R014	ESPFX	24013038050	MANGUERA PVC TRENZADA TRANSPARENTE 30X38 R/50m	1	11,65 €

TRANSLIQUID



MATERIAL FLEXIBLE DE PVC, TRANSPARENTE

Manguera para bombeo por aspiración e impulsión de líquidos alimentarios no grasos.

Características

- Atóxica y de uso alimentario, excepto para alimentos grasos.
- Tubería reforzada en su interior por un espiral rígido prácticamente indeformable y antichoque, que le da gran consistencia. El espiral esta recubierto de material flexible y transparente de calidad alimentaria.
- La pared del tubo es lisa en su interior lo cual evita la formación de sedimentos y facilita los trabajos de esterilización de los tubos.
- Resiste a los agentes atmosféricos y a diversos productos químicos.
- La temperatura recomendada de empleo esta entre -10°C y 60°C

Aplicaciones

- Trasvase y transporte de agua potable, otros líquidos alimentarios bajo contenido graso.
- Bombeo por aspiración e impulsión en riesgos agrícolas.

Capas

1. Material Flexible de PVC, translucido y de uso alimentario
2. Refuerzo interior de espiral de PVC rígido antichoque que le da gran consistencia



Código	Cat.	Marca	Ref	Descripción		PVP
16041	R014	ESPFX	30200020050	MANGUERA PVC ASPIRACION L 20 R/50m	1	3,99 €
16042	R014	ESPFX	30200025050	MANGUERA PVC ASPIRACION L 25 R/50m	1	4,81 €
16043	R014	ESPFX	30200030050	MANGUERA PVC ASPIRACION L 30 R/50m	1	5,40 €
16044	R014	ESPFX	30200032050	MANGUERA PVC ASPIRACION L 32 R/50m	1	6,22 €
16045	R014	ESPFX	30200035050	MANGUERA PVC ASPIRACION L 35 R/50m	1	6,69 €
16046	R014	ESPFX	30200040050	MANGUERA PVC ASPIRACION L 40 R/50m	1	7,03 €
16047	R014	ESPFX	30200045050	MANGUERA PVC ASPIRACION L 45 R/50m	1	8,61 €
16048	R014	ESPFX	30200050050	MANGUERA PVC ASPIRACION L 50 R/50m	1	10,07 €
16049	R014	ESPFX	30200060050	MANGUERA PVC ASPIRACION L 60 R/50m	1	11,75 €
16050	R014	ESPFX	30170070050	MANGUERA PVC ASPIRACION L 70 R/50m	1	16,75 €
16051	R014	ESPFX	30170075050	MANGUERA PVC ASPIRACION L 75 R/50m	1	18,22 €
16052	R014	ESPFX	30170090030	MANGUERA PVC ASPIRACION L 90 R/30m	1	24,18 €
16053	R014	ESPFX	30170110030	MANGUERA PVC ASPIRACION L 110 R/30m	1	31,62 €
16054	R014	ESPFX	30170125030	MANGUERA PVC ASPIRACION L 125 R/30m	1	36,30 €
16055	R014	ESPFX	30170150030	MANGUERA PVC ASPIRACION L 150 R/20m	1	54,68 €

AGROMEDIUM



MANGUERA PARA BOMBEO POR ASPIRACIÓN E IMPULSIÓN

Manguera con pared interior lisa para evitar formación de sedimentos.

Características

- Atóxica y de uso alimentario.
- Tubería reforzada en su interior por un espiral rígido prácticamente indeformable y antichoque, que le da gran consistencia. El espiral esta recubierto de material flexible y transparente de calidad alimentaria
- La pared del tubo es lisa en su interior lo cual evita la formación de sedimentos y facilita los trabajos de esterilización de los tubos.
- Resiste a los agentes atmosféricos y a diversos productos químicos. (Ver lista).
- La temperatura recomendada de empleo esta entre -10°C y 60°C

Aplicaciones

- Trasvase de fertilizantes, insecticidas, antihongos...
- Bombeo por aspiración e impulsión.
- Riego agrícola e industrial.

Capas

1. Material Flexible de PVC, en color gris opaco.
2. Refuerzo interior de espiral de PVC rígido antichoque que le da gran consistencia



Código	Cat.	Marca	Ref	Descripción		PVP
28813	R014	ESPFX	22410050050	MANGUERA PVC ASPIRACION AGROMEDIUM 50 R/50m	1	14,84 €
28814	R014	ESPFX	22410060050	MANGUERA PVC ASPIRACION AGROMEDIUM 60 R/50m	1	19,68 €
28815	R014	ESPFX	22410070050	MANGUERA PVC ASPIRACION AGROMEDIUM 70 R/50m	1	23,19 €
28816	R014	ESPFX	22410075050	MANGUERA PVC ASPIRACION AGROMEDIUM 75 R/50m	1	24,39 €
28817	R014	ESPFX	22410080050	MANGUERA PVC ASPIRACION AGROMEDIUM 80 R/50m	1	26,48 €
28818	R014	ESPFX	22410090030	MANGUERA PVC ASPIRACION AGROMEDIUM 90 R/30m	1	31,25 €
28819	R014	ESPFX	22410100030	MANGUERA PVC ASPIRACION AGROMEDIUM 100 R/30m	1	39,77 €
28820	R014	ESPFX	22410110030	MANGUERA PVC ASPIRACION AGROMEDIUM 110 R/30m	1	49,51 €
28821	R014	ESPFX	22410120030	MANGUERA PVC ASPIRACION AGROMEDIUM 120 R/30m	1	54,65 €
28822	R014	ESPFX	22410125030	MANGUERA PVC ASPIRACION AGROMEDIUM 125 R/30m	1	57,00 €
28823	R014	ESPFX	22410150020	MANGUERA PVC ASPIRACION AGROMEDIUM 150 R/20m	1	76,12 €
31730	R014	ESPFX	22410200010	MANGUERA PVC ASPIRACION AGROMEDIUM 200 R/10m	1	165,65 €
31731	R014	ESPFX	22410250010	MANGUERA PVC ASPIRACION AGROMEDIUM 250 R/10m	1	210,66 €
31477	R014	ESPFX	22410300010	MANGUERA PVC ASPIRACION AGROMEDIUM 300 R/10m	1	303,32 €

ESPIROFLAT



MAGUERA PLANA

Manguera plana para trasvase, transporte e impulsión de riegos agrícolas de baja presión

Características

- Atóxica
- Su refuerzo interior textil le permite soportar presiones de hasta 4 bar y por su estructura plana es muy manejable y fácilmente enrollable, ocupando poco espacio
- Gran flexibilidad, permeabilidad y ligereza.
- La temperatura recomendada de empleo esta entre -10°C y 60°C

Aplicaciones

- Conducción de riego agrícola por goteo. Transporte de agua a baja presión.

Capas

1. PVC plastificado azul opaco
2. Refuerzo de fibra de poliéster para soportar presiones bajas
3. PVC plastificado negro opaco



Código	Cat.	Marca	Ref	Descripción		PVP
16065	R014	ESPFX	19130040100	MANGUERA PLANA 40 PVC RIEGO R/100m	1	3,40 €
16066	R014	ESPFX	19130050100	MANGUERA PLANA 50 PVC RIEGO R/100m	1	3,99 €
24195	R014	ESPFX	19130063100	MANGUERA PLANA 63 PVC RIEGO R/100m	1	5,07 €
16068	R014	ESPFX	19130075100	MANGUERA PLANA 75 PVC RIEGO R/100m	1	6,95 €
16070	R014	ESPFX	19130090100	MANGUERA PLANA 90 PVC RIEGO R/100m	1	8,83 €
16072	R014	ESPFX	19130100100	MANGUERA PLANA 100 PVC RIEGO R/100m	1	10,16 €

ESPIROPRES 10 BAR



MAGUERA MULTICAPA DE PVC

Manguera multicapa de PVC plastificado, reforzada con malla de poliéster, especial para equipos de aire comprimido a presiones medias

Características

- Atóxica y exenta de metales pesados.
- Muy flexible y manejable.
- Resiste a los agentes atmosféricos y a diversos productos químicos. (Ver lista).
- Gran aguante a la absorción de aceites y carburantes. 80 bar
- La temperatura recomendada de empleo esta entre -10°C y 60°C.

Aplicaciones

- Pulverización a presión de insecticidas y antiparásitos en usos agrícolas.
- Conducción de líquidos a presión. Compresores.

Capas

1. Capa exterior en PVC negro
2. Capa intermedia reforzada con malla de hilo de poliéster para dotarla de gran resistencia a la rotura
3. Capa interna de PVC en color negro



Código	Cat.	Marca	Ref	Descripción		PVP
23928	R014	ESPFX	95800008100	MANGUERA PVC C/REF POLIESTER 8X15 80BAR R/100m	1	8,09 €

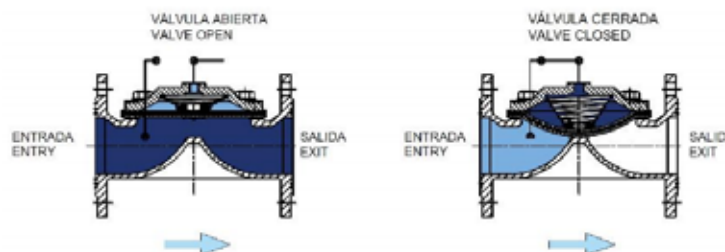


VÁLVULAS HIDRÁULICAS DE FUNDICIÓN

VÁLVULA MEMBRANA BRIDA VÁLVULA FUNDICIÓN EN LÍNEA TIPO BRIDA

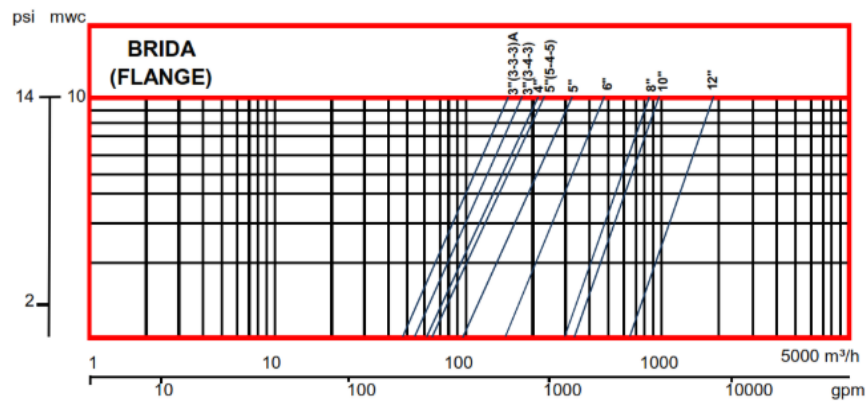


La válvula hidráulica de fundición es una válvula hidráulica de diafragma con cámara simple, con un funcionamiento básico de apertura y cierre debido a la presión que ejerce el agua existente en la conducción.



Código	Cat.	Marca	Ref	Descripción		PVP
18044	R012	ROMYS	VA02367	VAL. HIDRA FUND MEM. BRIDA DN 80 PN16	1	249,96 €
18046	R012	ROMYS	VA22040	VAL. HIDRA FUND MEM. BRIDA DN 100 PN16	1	353,12 €
22556	R012	ROMYS	VA02089	VAL. HIDRA FUND MEM. BRIDA DN 125C PN16	1	476,12 €
18048	R012	ROMYS	VA02059	VAL. HIDRA FUND MEM. BRIDA DN 150 PN16	1	952,22 €
18049	R012	ROMYS	VA00064	VAL. HIDRA FUND MEM. BRIDA DN 200 PN16	1	1.666,40 €
22557	R012	ROMYS	22557	VAL. HIDRA FUND MEM. BRIDA DN 250 PN16	1	2.559,11 €
22558	R012	ROMYS	VA02133	VAL. HIDRA FUND MEM. BRIDA DN 300 PN16	1	4.690,74 €

DATOS TÉCNICOS / TECHNICAL DATA										
CONEXIONES CONNECTION	Material	DN (mm)	DN (pulgadas) (inch)	L (mm)	H (mm)	Caudal recomendado Recommended flow (m3/h)	Presión nominal Nominal pressure (Bar)	Presión mínima de trabajo Minimum working pressure (Kg/cm2)	Nº de taladros Nº of holes	Peso weight (Kg)
BRIDA FLANGED	GGG50	80A	3" (3 - 3 - 3)	250	203	5 - 110	6	0,5 - 0,8	8	11,20
							16	1,2 - 1,5		
	GGG50	80D	3" (3 - 4 - 3)	280	203	5 - 130	6	0,5 - 0,8	8	13,80
								16		
	GGG50	100	4"	305	223	10 - 150	6	0,5 - 0,8	8	15,50
								16		
	GGG50	125C	5" (5 - 4 - 5)	330	250	10 - 160	6	0,5 - 0,8	8	21,00
								16		
	GGG50	125	5" (5 - 5 - 5)	330	250	12 - 220	6	0,8 - 1,00	8	25,00
								16		
	GGG50	150	6"	390	282	15 - 330	6	0,8 - 1,0	8	41,00
								16		
	GGG50	200	8"	475	343	20 - 590	6	0,8 - 1,00	8-PN10	68,00
								16		
GGG50	200	8"	475	343	20 - 590	16	1,5 - 1,8	12-PN16	68,00	
GGG50	250	10"	505	405	20 - 680	6	0,8 - 1,0	12-PN10	88,00	
							16			1,5 - 1,8
GGG50	250	10"	505	405	20 - 680	16	1,5 - 1,8	12-PN16	88,00	
GGG50	300	12"	584	460	25 - 1400	6	1,0 - 1,2	12-PN10	120,00	
							16			1,5 - 1,8
GGG50	300	12"	584	460	25 - 1400	16	1,5 - 1,8	12-PN16	120,00	



VÁLVULA MEMBRANA R/H

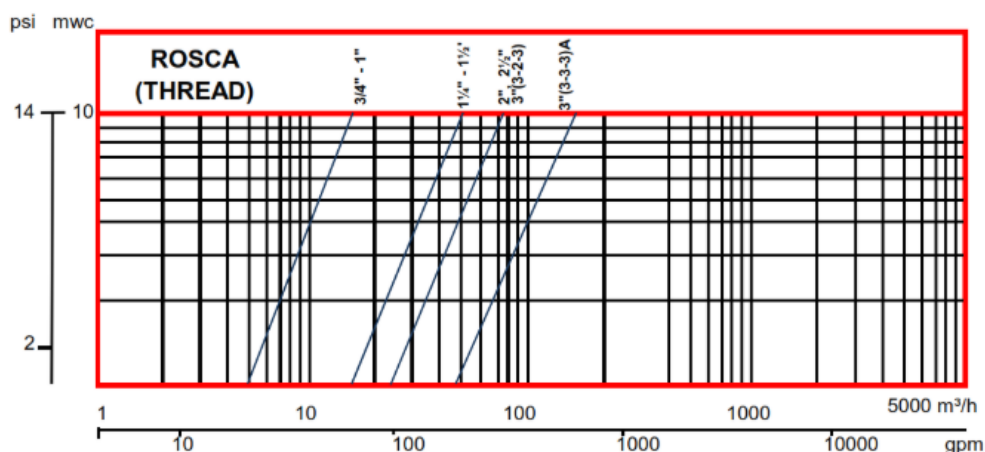


VÁLVULA FUNDICIÓN EN LÍNEA TIPO ROSCA

La válvula hidráulica de fundición es una válvula hidráulica de diafragma con cámara simple, con un funcionamiento básico de apertura y cierre debido a la presión que ejerce el agua existente en la conducción.

Código	Cat.	Marca	Ref	Descripción	PVP
18034	R012	ROMYS	VA02050	VAL. HIDRA FUND MEM. R/H 1" PN16	59,51 €
18036	R012	ROMYS	VA02084	VAL. HIDRA FUND MEM. R/H 1 1/2" PN16	79,34 €
18038	R012	ROMYS	VA02057	VAL. HIDRA FUND MEM. R/H 2" PN16	87,29 €
18040	R012	ROMYS	VA02086	VAL. HIDRA FUND MEM. R/H 2 1/2" PN16	103,16 €
18042	R012	ROMYS	VA02158	VAL. HIDRA FUND MEM. R/H 3" PN16	194,41 €
28087	R012	ROMYS	VA02088	VAL. HIDRA FUND MEM. R/H 3" PN16 paso reducido	134,91 €

DATOS TÉCNICOS / TECHNICAL DATA										
CONEXIONES CONNECTION	Material	DN (mm)	DN (pulgadas) (inch)	L (mm)	H (mm)	Caudal recomendado Recommended flow (m3/h)	Presión nominal Nominal pressure (Bar)	Presión mínima de trabajo Minimum working pressure (Kg/cm2)	Nº de taladros Nº of holes	Peso weight (Kg)
ROSCA THREAD	GG25	20	¾"	120	45	1 - 8	6	0,5 - 0,8	--	1,05
							16	1,2 - 1,5		
	GG25	25	1"	120	45	1 - 10	6	0,5 - 0,8	--	1,05
							16	1,2 - 1,5		
	GG25	32	1¼"	170	65	1 - 30	6	0,5 - 0,8	--	2,30
							16	1,2 - 1,5		
	GG25	40	1½"	170	65	2 - 33	6	0,5 - 0,8	--	2,30
							16	1,2 - 1,5		
	GG25	50	2"	186	75	2 - 42	6	0,5 - 0,8	--	3,10
							16	1,2 - 1,5		
	GG25	65	2½"	205	90	2,5 - 45	6	0,5 - 0,8	--	4,00
							16	1,2 - 1,5		
	GG25	80C	3" (3 - 2 - 3)	210	113	5 - 48	6	0,5 - 0,8	--	5,30
							16	1,2 - 1,5		
GG25	80A	3" (3 - 3 - 3)	240	105	5 - 110	6	0,5 - 0,8	--	7,20	
						16	1,2 - 1,5			



KIT

Código	Cat.	Marca	Ref	Descripción	PVP
17998	R012	ROMYS	AC00178	KIT VH MANDO MANUAL 1/4" 3Vías Contiene: Filtro de toma, válvula 3 vías, fittings.	1 43,69 €
17999	R012	ROMYS	AC00732 N/C	KIT VH ELECTROV N/C 24V Válvula normalmente abierto. SIN mando manual.	1 144,07 €
18000	R012	ROMYS	AC00732 N/O	KIT VH ELECTROV N/O 24V Válvula normalmente cerrada. SIN mando manual. Contiene: Filtro de toma, solenoide burkert base metal 24V NO, fittings.	1 144,07 €
18001	R012	ROMYS	AC00207 N/C	KIT VH ELECTROV N/C 24V c/mando man+val 3Vías Válvula normalmente abierta. CON mando manual. Contiene: Filtro de toma, válvula de 3 vías, solenoide burkert base metal 24V NC, fittings.	1 168,86 €
18002	R012	ROMYS	AC00207 N/O	KIT VH ELECTROV N/O 24V c/mando man+val 3Vías Válvula normalmente cerrada. CON mando manual. Contiene: Filtro de toma, válvula de 3 vías, solenoide burkert base metal 24V NO, fittings.	1 168,86 €
18003	R012	ROMYS	AC0000001	KIT VH ELECTROV N/O 9/12V c/mando man 3Vías Con mando manual. Contiene: Filtro de toma, válvula de 3 vías, solenoide baccara base plástico 9/12V latch 3 vías 2 hilos NO, fittings.	1 165,93 €
18006	R012	ROMYS	AC00208	KIT VH RED PRESION c/mando man+pil plast 3Vías Reductor de presión con piloto plástico. Para válvulas de 1" a 4". Con mando manual. Contiene: Filtro de toma, válvula de 3 vías, piloto de plástico reductor de presión 3 vías, fittings.	1 186,57 €
22847	R012	ROMYS	AC00209 N/O	KIT VH ELECTROV RED PRES N/O 24V c/mando man+pil plast 3Vías Reductor de presión con piloto plástico. Para válvulas de 1" a 4". Válvula normalmente cerrada. CON mando manual. Contiene: Filtro de toma, válvula de 3 vías, solenoide burkert base metálica 24V, piloto de plástico reductor de presión 3 vías, fittings.	1 304,66 €
22566	R012	ROMYS	AC00211	KIT VH RED PRESION c/mando man+pil metal 3Vías Reductor de presión con piloto metálico. CON mando manual. Contiene: Filtro de toma, válvula de 3 vías, piloto metálico reductor de presión 3 vías, fittings.	1 361,33 €

VÁLVULA 3 VÍAS LATÓN



Código	Cat.	Marca	Ref	Descripción		PVP
17978	R012	ROMYS	CM22054	VAL. LATON BOLA 3 VIAS 1/8"	1	15,92 €
22123	R012	ROMYS	CM22042	VAL. LATON BOLA 3 VIAS M 1/4"	1	15,92 €

PILOTO REGULADOR / SOSTENEDOR 3 VÍAS



Código	Cat.	Marca	Ref	Descripción		PVP
20883	R012	ROMYS	PI00010	PILOTO MET REGULADOR/SOSTENEDOR 3Vias	1	240,13 €
24526	R012	ROMYS	PI000007	PILOTO PLASTICO REGULADOR/SOSTENEDOR 3 VIAS standar (1-10at)	1	93,30 €

FILTRO DE TOMA 1/4"



Código	Cat.	Marca	Ref	Descripción		PVP
17981	R012	ROMYS	AC22131	FILTRO DE TOMA 1/4" (largo 50mm)	1	7,79 €
28086	R012	ROMYS	AC02219	FILTRO DE TOMA 1/4" (corto 38mm)	1	6,84 €

SOLENOIDE LATCH 6 / 9 / 12V



Código	Cat.	Marca	Ref	Descripción		PVP
17987	R012	ROMYS	AC37263	SOLENOIDE LATCH 6/9/12V BURKERT base metal	1	162,77 €

SOLENOIDE N/C 24V



Código	Cat.	Marca	Ref	Descripción		PVP
17988	R012	ROMYS	AC37239	SOLENOIDE N/C 24V BURKERT	1	92,11 €
17989	R012	ROMYS	AC37238	SOLENOIDE N/O 24V BURKERT	1	92,11 €

SOLENOIDE LATCH 9 / 12V



Código	Cat.	Marca	Ref	Descripción		PVP
20870	R012	ROMYS	CM05106	SOLENOIDE 9/12V LATCH BACCARA base plastico	1	89,17 €



CONTADORES

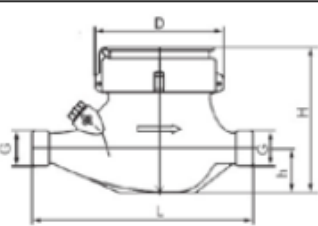
RIEGO CLASE B R100



CHORRO MULTIPLE

- Temperaturas de trabajo máx. 50° C - 90° C
- Presión de trabajo máx. 1,6 MPa (16 bar)
- Bajo caudal de inicio
- Totalizador de 8 rodillos
- Pre-equipado para sistemas de telelectura (impulsos, radio).
- Totalizador rotatorio 360°
- Nueva M.I.D. R100
- Protección contra campos magnéticos externos.
- Fabricado en conformidad con normas: ISO 4046, BS 5728

Código	Cat.	Marca	Ref	Descripción		PVP
15870	R013	HIDRC	WS20190	CONT CHORRO MULT 20mm L 190mm R80 riego + RACOR	1	128,76 €
15872	R013	HIDRC	WS25260	CONT CHORRO MULT 25mm L 260mm R80 riego + RACOR	1	207,91 €
15873	R013	HIDRC	WS32260	CONT CHORRO MULT 30mm L 260mm R80 riego + RACOR	1	219,64 €
15875	R013	HIDRC	WS40300	CONT CHORRO MULT 40mm L 300mm R80 riego + RACOR	1	404,22 €
15876	R013	HIDRC	WS50300	CONT CHORRO MULT 50mm L 300mm R80 riego + RACOR	1	642,38 €

Diametro nominal	Dn	m³/h	20	25	32	40	50
Caudal nominal	q _n	m³/h	2,5	3,5	6	10	15
Caudal máximo	q _{má}	m³/h	5	7	12	20	30
Caudal de transición	q _t	dm³/h	250	350	600	1000	4500
Caudal de transición	q _t	dm³/h	200	280	480	800	3000
Caudal de arranque	-	m³/h	15	25	40	70	150
Error relativo q _s ÷ q _t		%	±2				
Error relativo q _t ÷ q _{min}		%	±5				
Lectura máxima			100000				
División de lectura			0,05				
	G		20G1	G1 1/4	G1 1/2	G2	
	L		190	260	260	300	300
	H		120	130	130	150	150
	h		34	44	44	44	44
	D		96	100	100	128	128
Peso			2,2	2,9	3,1	5,1	9,9

RACOR CONTADOR



Código	Cat.	Marca	Ref	Descripción		PVP
15864	R013	METGP	445555	RACOR CONTADOR 13mm 5/8"X1/2"+ JUNTA	1	5,97 €
15865	R013	METGP	445578	RACOR CONTADOR 13mm 7/8"X1/2"+ JUNTA	1	6,06 €
15866	R013	METGP	445503	RACOR CONTADOR 15mm 3/4"X1/2"+ JUNTA	1	4,91 €
15867	R013	METGP	445504	RACOR CONTADOR 20mm 1"X3/4"+ JUNTA	1	7,42 €
15868	R013	METGP	445505	RACOR CONTADOR 25mm 1 1/4"X1"+ JUNTA	1	11,41 €
18894	R013	METGP	445506	RACOR CONTADOR 30mm 1 1/2"X1 1/4"+ JUNTA	1	19,57 €
15869	R013	METGP	445507	RACOR CONTADOR 40mm 2"X1 1/2"+ JUNTA	1	25,75 €
22186	R013	METGP	445508	RACOR CONTADOR 50mm 2 1/2"X2"+ JUNTA	1	49,33 €

COMPOSITE



CHORRO MÚLTIPLE MODELO PLAY

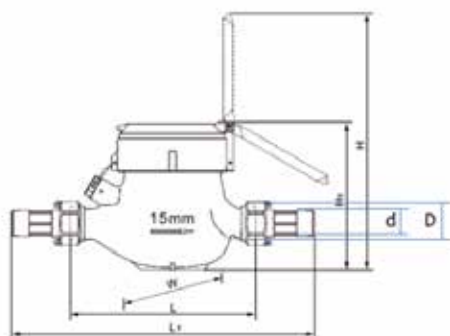
Es un contador a turbina con registro seco para aplicaciones residenciales con medidas de DN15 hasta DN50. Ha sido diseñado por NWM y es conforme con la directiva 2004/22/EC y EN14154.

Características

- Todos los materiales en contacto con el agua han sido seleccionados por sus conocidas resistencias a la corrosión.
- La temperatura estándar para contadores de agua fría es 30°C (T30), pero el contador PLAY puede ser utilizado con toda seguridad con temperaturas hasta 50°C (T50).
- Registro súper seco con protección IP65.

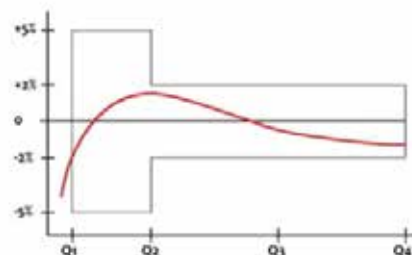
Código	Cat.	Marca	Ref	Descripción		PVP
30746	R013	ABERI	AB-COMPOS 20	CONT CHORRO MULT 20mm L 190mm +RACOR composite	1	86,29 €
30747	R013	ABERI	AB-COMPOS 25	CONT CHORRO MULT 25mm L 260mm +RACOR composite	1	145,48 €
30748	R013	ABERI	AB-COMPOS 32	CONT CHORRO MULT 30mm L 260mm +RACOR composite	1	161,07 €
30749	R013	HIDRC	AB-COMPOS 40	CONT CHORRO MULT 40mm L 300mm +RACOR composite	1	249,40 €
30750	R013	ABERI	AB-HIERRO 50	CONT CHORRO MULT 50mm L 300mm +RACOR hierro	1	495,04 €

Dimensiones:



Curva de errores permitidos:

Error máximo permitido en caudales normales: ±2%
Error máximo permitido en caudales bajos: ±5%



Tamaño	DN15	DN20	DN25	DN32	DN40	DN50
L	165	190	260	260	300	300
L1	259	294	380	384	431	448
D	G3/4B	G1B	G1-1/4B	G1-1/2B	G2B	G2-1/2B
d	R1/2	R3/4	R1	R1-1/4	R1-1/2	R2
H	107,5	107,5	107,5	117,5	141,5	177
H1	191	191	206,5	206,5	256,5	292
W	94	94	98	122	122	145

L: Longitud total del contador sin conexiones.

DATOS TÉCNICOS

Medidas	mm	DN15	DN20	DN25	DN32	DN40	DN50
R	Q ₃ /Q ₁	R80					
Q ₄	m ³ /h	3,125	5	7,875	12,5	20	31,25
Q ₃	m ³ /h	2,5	4	6,3	10	16	25
Q ₂	l/h	50	80	126	200	320	500
Q ₁	l/h	31,25	50	78,75	125	200	312,5
Lectura máxima	m ³	99999,99999			99999,99999		
Lectura mínima	Litros	0,05					
Pérdida de presión	ΔP	<63					
Presión máxima	MAP	MAP16					
Temperatura máxima	°C	T30					

TANGENCIAL CLASE WI



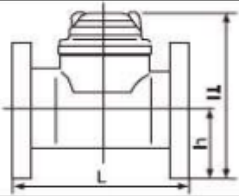
AGUA FRÍA

Contador WI hélice tangencia, esfera seca con transmisión magnética. Funcionamiento correcto según tabla de caudales. Preferiblemente en tuberías en carga. Especialmente diseñado para agua con impurezas o partículas en suspensión. Aplicaciones de riego y acometidas de incendios por su poca pérdida de carga.

Características

- Posibilidad de montaje en posición horizontal, vertical o inclinada sin pérdida de precisión.
- WI - Versión sin emisor de impulsos.
- WI-NK - Versión con emisor de impulsos tipo Reed.
- Totalizador de rodillos e indicadores, en espacio seco, protegido por carcasas con tapa.
- Acoplamiento magnético entre turbina y engranajes.
- Mecanismo de medición en su parte húmeda es idéntica para todos calibres, que facilita la reparación del producto y reduce número de referencias de almacenaje.
- Mecanismo de medición extraíble y unificado con repuesto en caso de avería, garantiza una reparación óptima del contador.

Código	Cat.	Marca	Ref	Descripción		PVP
15900	R013	ABERI	WI50200	CONT TANGENCIAL 50mm PN16 RIEGO	1	404,22 €
15901	R013	ABERI	WI65200	CONT TANGENCIAL 65mm PN16 RIEGO	1	458,16 €
15902	R013	ABERI	WI80225	CONT TANGENCIAL 80mm PN16 RIEGO	1	574,52 €
15903	R013	ABERI	WI100250	CONT TANGENCIAL 100mm PN16 RIEGO	1	599,97 €
15904	R013	ABERI	WI125300	CONT TANGENCIAL 125mm PN16 RIEGO	1	822,05 €
15905	R013	ABERI	WI150300	CONT TANGENCIAL 150mm PN16 RIEGO	1	1.003,71 €
15906	R013	IRRTC	WI200350	CONT TANGENCIAL 200mm PN16 RIEGO	1	1.303,47 €

Caudal nominal	q_n	m ³ /h	30	50	90	125	175	250	450
Diámetro nominal	DN	m ³ /h	50	65	80	100	125	150	200
Caudal máximo	q_s	m ³ /h	70	100	150	250	350	500	900
Caudal de transición	q_t	m ³ /h	3,75	6,25	10	11	12	15	30
Caudal mínimo	q_{min}	m ³ /h	1,25	2	3	4,8	8	10	18
Lectura máxima	-	m ³	10 ⁷						
División mínima lectura	-	m ³	0,005						
	L	mm	200	200	225	250	250	300	350
	h	mm	72	85	94	105	118	135	160
	H	mm	230 250	240 260	250 270	260 280	305 325	335 325	335 355
Peso	-	kg	9	10	12	16	20	25	38

WOLTMAN CLASE MID



CONTADOR DE AGUA DE HÉLICE, ESFERA SECA

Contador de agua de hélice, esfera seca, tipo WOLTMANN con el eje horizontal del rotor, paralelo a los conductos hidráulicos.

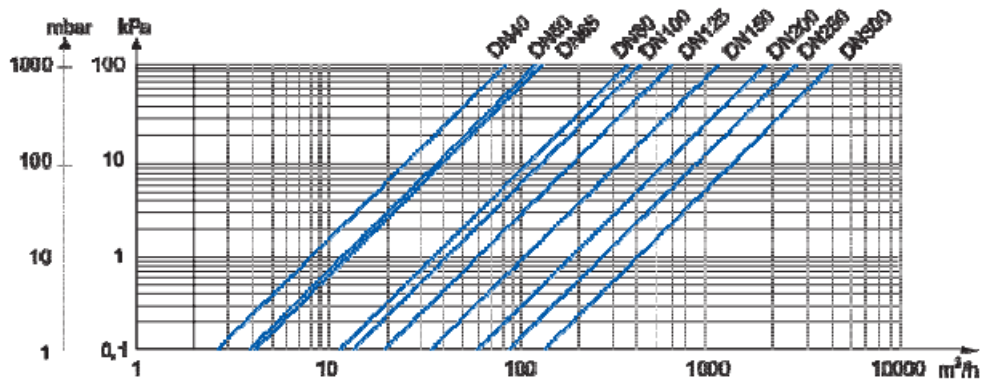
Los contadores de agua Nubis se caracterizan por unas soluciones constructivo-tecnológicas modernas, gracias a ellas son sólidos y trabajan bien con los emisores de impulsos y sistemas de lectura a distancia.

Características

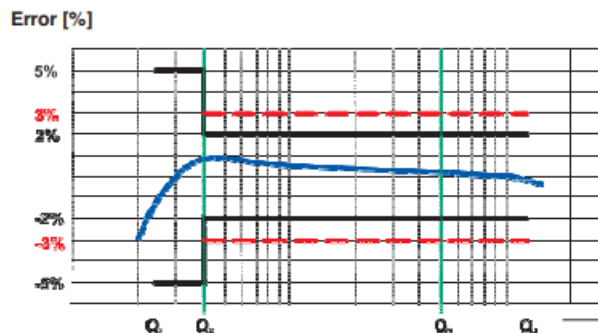
- Contadores de velocidad sistema de medición WOLTMAN, clase metrologica B - C, dotados con dispositivo especial anti fraude magnetico externo.
- Todos los contadores se sirven pre-equipados con emisor de impulsos.
- Todos los modelos están Homologos por la CEE, adaptados con la norma Europea Mid.
- ISO 9001 - ISO 14001 - PN-N 18001
- Totalizador de 8 rodillos con lectura directa, rotatorio 180%
- Temperatura de trabajo 50º fria.

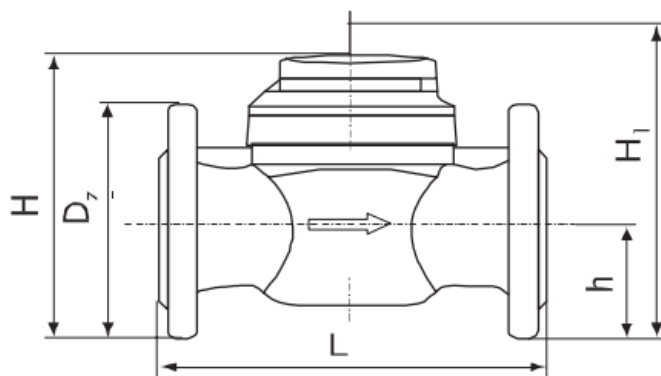
Código	Cat.	Marca	Ref	Descripción	PVP
15886	E215	HIDRC	MWN50200	CONT WOLTMAN 50mm PN16 abastecimiento	1 409,20 €
15887	E215	HIDRC	MWN65200	CONT WOLTMAN 65mm PN16 abastecimiento	1 451,39 €
15888	E215	HIDRC	MWN80225	CONT WOLTMAN 80mm PN16 abastecimiento	1 570,79 €
15889	E215	ABERI	MWN100250	CONT WOLTMAN 100mm PN16 abastecimiento	1 632,25 €
15890	E215	ABERI	MWN125250	CONT WOLTMAN 125mm PN16 abastecimiento	1 806,69 €
15891	E215	ABERI	MWN150300	CONT WOLTMAN 150mm PN16 abastecimiento	1 1.228,68 €
15892	E215	ABERI	MWN200350	CONT WOLTMAN 200mm PN16 abastecimiento	1 1.303,65 €
23364	E215	ABERI	MWN250450	CONT WOLTMAN 250mm PN16 abastecimiento/riego	1 2.542,67 €
15893	E215	ABERI	MWN DN300/500	CONT WOLTMAN 300mm PN16 abastecimiento	1 4.981,39 €

Curva de pérdida de presión:



Curva de error:





Parámetro			MWN, MWN-XX											
Diámetro nominal	DN	mm	40	50	65	80	100	125	150	200	250	300		
Clase de temperatura (margen de temperatras de trabajo)	T30 (0,1÷30°C) 50 (0,1÷50°C)		MWN (sin emisor) o MWN (con emisor) con realización de *-NK, NO, NKO, NKOP											
Caudal nominal	Q_3	m ³ /m	25	40	63	100	160	250	400	630	1000	1600		
Caudal máximo	Q_4	m ³ /m	31,25	50	78,75	125	200	312,5	500	787,5	1250	2000		
Caudal de transición	Q_2	L/m	0,4	640	806	1000	1280	2500	3200	8064	16000	20,48 25,6		
Caudal mínimo	Q_1	L/m	0,25	400	504	625	800	1563	2000	5040	10000	12,8 16		
Caudal de arranque	-	L/m	0,15	150	200	250	250	500	1000	1500	3000	8		
Margen de mediciones R	Q_3/Q_1	-	100	100	125	160	160	160	200	125	100	125 100		
Coefficiente	Q_2/Q_1	-	1,6											
Clase de temperatura (margen de temperatras de trabajo)	T130 (0,1÷130°C)		MWN (sin emisor) o MWN (con emisor) con realización de *-NK, NO, NKO, NKOP											
Caudal continuo	Q_3	m ³ /m	25	25	40	63	100	160	250	400	630	1000		
Caudal de sobrecarga	Q_4	m ³ /m	31,25	31,25	50	78,75	125	200	312,5	500	787,5	1250		
Caudal de transición	Q_2	m ³ /m	1	1	1,6	2,52	4	6,4	10	16	40,32	64		
Caudal mínimo	Q_1	m ³ /m	0,625	0,625	1	1,575	2,5	4	6,25	10	25,2	40		
Umbral de arranque	-	m ³ /m	0,25	0,25	0,3	0,35	0,6	1,1	2	4	8	15		
Margen de mediciones R	Q_3/Q_1	-	40	40	40	40	40	40	40	40	25	25		
Coefficiente	Q_2/Q_1	-	1,6											
Clase de resistencia al perfil de caudal	-	-	U0/D0					*Sin necesidad de tramos rectos antes o después						
Margen de indicaciones	-	m ³	10 ⁶					10 ⁷						
Precisión de indicaciones	-	m ³	0,0005					0,0005		0,0005			0,05	
Presión límite superior	Q_{max}	-	MAP16=(16bar)											
Margen de presión de trabajo	-	bar	0,30÷16											
Pérdida máxima de la presión	-	kPa	MAP16=(16bar)											
Posicionamiento de trabajo	-	-	H, V											
Error límite admisible en el margen	Σ	%	±5% ($Q_1 \leq Q \leq Q_2$) ±2% ($Q_2 \leq Q \leq Q_4$) para $0,1 \leq T \leq 30^\circ\text{C}$ ±3% ($Q_2 \leq Q \leq Q_4$) para $T > 30^\circ\text{C}$											
Emisor de impulsos de tipo Reed	-	dm ³ /imp	1000 (emisión estándar de impulsos) 2,5 · 10 · 25 · 100 · 250						1000 (emisión estándar de impulsos) 25 · 100 · 250 · 1000 2500					
Emisor opto-electrónico NO**	-	dm ³ /imp	1						10			105, 2632		
Dimensiones	L	mm	200	200	200	225/200***	250	250	300	350	450	500		
	h	mm	65	72	83	95	105	120	135	160	193	230		
	H	mm	177	187	197	219	229	257	357	382	427	497		
	H1***	mm	227	287	297	239	349	377	582	607	652	722		
	D2	mm	150	165	185	200	220	250	285	340	400	460		
Masa	sin emisor		kg	7,9	9,9	10,6	13,3/13,8***	15,6	18,1	40,1	51,1	75,1	103,1	
	con emisor NK, NO			8,3	10,3	11	13,7/14,2***	16	18,5	40,5	51,5	75,5	103,5	



**ACCESORIOS DE
FUNDICIÓN PARA PVC**

MANGUITO FUNDICIÓN ENCHUFE



Código	Cat.	Marca	Ref	Descripción		PVP
30290	0042	FUCOL	666063000033	MANGUITO FUNDICION EE PARA PVC Ø 63	1	89,03 €
30291	0042	FUCOL	666075000033	MANGUITO FUNDICION EE PARA PVC Ø 75	1	92,00 €
30292	0042	FUCOL	666090000033	MANGUITO FUNDICION EE PARA PVC Ø 90	1	106,82 €
30293	0042	FUCOL	666110000033	MANGUITO FUNDICION EE PARA PVC Ø 110	1	145,39 €
30294	0042	FUCOL	666125000033	MANGUITO FUNDICION EE PARA PVC Ø 125	1	180,98 €
30295	0042	FUCOL	666140000033	MANGUITO FUNDICION EE PARA PVC Ø 140	1	207,70 €
30296	0042	FUCOL	666160000033	MANGUITO FUNDICION EE PARA PVC Ø 160	1	290,80 €
30297	0042	FUCOL	666200000033	MANGUITO FUNDICION EE PARA PVC Ø 200	1	415,41 €
30299	0042	FUCOL	666250000033	MANGUITO FUNDICION EE PARA PVC Ø 250	1	701,03 €
30301	0042	FUCOL	666315000033	MANGUITO FUNDICION EE PARA PVC Ø 315	1	1.368,66 €
30302	0042	FUCOL	666400000033	MANGUITO FUNDICION EE PARA PVC Ø 400	1	2.002,91 €

REDUCCION FUNDICIÓN ENCHUFE



Código	Cat.	Marca	Ref	Descripción		PVP
30183	0042	FYA	666075063019	REDUCCION FUNDICION EE PARA PVC Ø 75-63	1	33,80 €
30184	0042	FYA	666090063019	REDUCCION FUNDICION EE PARA PVC Ø 90-63	1	45,82 €
30185	0042	FYA	666090075019	REDUCCION FUNDICION EE PARA PVC Ø 90-75	1	47,15 €
30186	0042	FUCOL	666110063019	REDUCCION FUNDICION EE PARA PVC Ø 110-63	1	103,87 €
30187	0042	FYA	666110075019	REDUCCION FUNDICION EE PARA PVC Ø 110-75	1	62,30 €
30188	0042	FYA	666110090019	REDUCCION FUNDICION EE PARA PVC Ø 110-90	1	67,88 €
30189	0042	FUCOL	666125063019	REDUCCION FUNDICION EE PARA PVC Ø 125-63	1	133,53 €
30190	0042	FYA	666125075019	REDUCCION FUNDICION EE PARA PVC Ø 125-75	1	83,15 €
30191	0042	FYA	666125090019	REDUCCION FUNDICION EE PARA PVC Ø 125-90	1	83,15 €
20427	0042	FYA	666125110019	REDUCCION FUNDICION EE PARA PVC Ø 125-110	1	93,46 €
30192	0042	FUCOL	666140063019	REDUCCION FUNDICION EE PARA PVC Ø 140-63	1	163,21 €
30193	0042	FUCOL	6661400775019	REDUCCION FUNDICION EE PARA PVC Ø 140-75	1	163,21 €
30194	0042	FYA	666140090019	REDUCCION FUNDICION EE PARA PVC Ø 140-90	1	83,34 €
30182	0042	FYA	666140110019	REDUCCION FUNDICION EE PARA PVC Ø 140-110	1	95,26 €
19901	0042	FYA	666140125019	REDUCCION FUNDICION EE PARA PVC Ø 140-125	1	127,43 €
30195	0042	FUCOL	666160063019	REDUCCION FUNDICION EE PARA PVC Ø 160-63	1	192,88 €
30196	0042	FYA	666160075019	REDUCCION FUNDICION EE PARA PVC Ø 160-75	1	104,86 €
30197	0042	FYA	666160090019	REDUCCION FUNDICION EE PARA PVC Ø 160-90	1	113,38 €
20371	0042	FYA	666160110019	REDUCCION FUNDICION EE PARA PVC Ø 160-110	1	118,72 €
21046	0042	FYA	666160125019	REDUCCION FUNDICION EE PARA PVC Ø 160-125	1	130,38 €
30198	0042	FYA	666160140019	REDUCCION FUNDICION EE PARA PVC Ø 160-140	1	138,02 €
20473	0042	FUCOL	666180140019	REDUCCION FUNDICION EE PARA PVC Ø 180-140	1	741,82 €

Código	Cat.	Marca	Ref	Descripción		PVP
20372	0042	FUCOL	666180160019	REDUCCION FUNDICION EE PARA PVC Ø 180-160	1	741,82 €
30199	0042	FUCOL	666200063019	REDUCCION FUNDICION EE PARA PVC Ø 200-63	1	267,08 €
30200	0042	FUCOL	666200075019	REDUCCION FUNDICION EE PARA PVC Ø 200-75	1	267,08 €
30201	0042	FYA	666200090019	REDUCCION FUNDICION EE PARA PVC Ø 200-90	1	168,65 €
20428	0042	FYA	666200110019	REDUCCION FUNDICION EE PARA PVC Ø 200-110	1	153,93 €
30202	0042	FYA	666200125019	REDUCCION FUNDICION EE PARA PVC Ø 200-125	1	180,53 €
30203	0042	FYA	666200140019	REDUCCION FUNDICION EE PARA PVC Ø 200-140	1	178,81 €
20373	0042	FYA	666200160019	REDUCCION FUNDICION EE PARA PVC Ø 200-160	1	198,57 €
19859	0042	FUCOL	666200180019	REDUCCION FUNDICION EE PARA PVC Ø 200-180	1	741,82 €
30204	0042	FUCOL	666250075019	REDUCCION FUNDICION EE PARA PVC Ø 250-75	1	834,56 €
30205	0042	FUCOL	666250090019	REDUCCION FUNDICION EE PARA PVC Ø 250-90	1	834,56 €
30206	0042	FUCOL	666250110019	REDUCCION FUNDICION EE PARA PVC Ø 250-110	1	834,56 €
30207	0042	FUCOL	666250125019	REDUCCION FUNDICION EE PARA PVC Ø 250-125	1	834,56 €
30208	0042	FYA	666250140019	REDUCCION FUNDICION EE PARA PVC Ø 250-140	1	294,21 €
20374	0042	FYA	666250160019	REDUCCION FUNDICION EE PARA PVC Ø 250-160	1	313,97 €
21090	0042	FUCOL	666250180019	REDUCCION FUNDICION EE PARA PVC Ø 250-180	1	834,56 €
20375	0042	FYA	666250200019	REDUCCION FUNDICION EE PARA PVC Ø 250-200	1	340,47 €
30209	0042	FYA	666315110019	REDUCCION FUNDICION EE PARA PVC Ø 315-110	1	391,86 €
30210	0042	FYA	666315160019	REDUCCION FUNDICION EE PARA PVC Ø 315-160	1	481,90 €
20376	0042	FYA	666315200019	REDUCCION FUNDICION EE PARA PVC Ø 315-200	1	507,13 €
30211	0042	FUCOL	666315225019	REDUCCION FUNDICION EE PARA PVC Ø 315-225	1	1.525,55 €
21035	0042	FYA	666315250019	REDUCCION FUNDICION EE PARA PVC Ø 315-250	1	547,29 €
30212	0042	FUCOL	666400140019	REDUCCION FUNDICION EE PARA PVC Ø 400-140	1	2.213,23 €
30213	0042	FUCOL	666400200019	REDUCCION FUNDICION EE PARA PVC Ø 400-200	1	2.213,23 €
20377	0042	FYA	666400315019	REDUCCION FUNDICION EE PARA PVC Ø 400-315	1	865,29 €

CODO FUNDICIÓN ENCHUFE 11°



Código	Cat.	Marca	Ref	Descripción		PVP
30163	0042	FYA	666063111016	CODO FUNDICION EE 11° PARA PVC Ø 63	1	30,53 €
30164	0042	FYA	666075111016	CODO FUNDICION EE 11° PARA PVC Ø 75	1	44,67 €
30165	0042	FYA	666090111016	CODO FUNDICION EE 11° PARA PVC Ø 90	1	63,19 €
21009	0042	FYA	666110111016	CODO FUNDICION EE 11° PARA PVC Ø 110	1	76,98 €
21097	0042	FYA	666125111016	CODO FUNDICION EE 11° PARA PVC Ø 125	1	111,90 €
30166	0042	FYA	666140111016	CODO FUNDICION EE 11° PARA PVC Ø 140	1	123,63 €
21010	0042	FYA	666160111016	CODO FUNDICION EE 11° PARA PVC Ø 160	1	162,64 €
30167	0042	FYA	666200111016	CODO FUNDICION EE 11° PARA PVC Ø 200	1	205,71 €
21007	0042	FYA	666250111016	CODO FUNDICION EE 11° PARA PVC Ø 250	1	347,73 €
21008	0042	FYA	666315111016	CODO FUNDICION EE 11° PARA PVC Ø 315	1	493,49 €
21444	0042	FYA	666400111016	CODO FUNDICION EE 11° PARA PVC Ø 400	1	1.173,06 €

CODO FUNDICIÓN ENCHUFE 22°



Código	Cat.	Marca	Ref	Descripción		PVP
30168	0042	FYA	666063223016	CODO FUNDICION EE 22° PARA PVC Ø 63	1	30,53 €
30169	0042	FYA	666075223016	CODO FUNDICION EE 22° PARA PVC Ø 75	1	44,67 €
30170	0042	FYA	666090223016	CODO FUNDICION EE 22° PARA PVC Ø 90	1	63,19 €
21011	0042	FYA	666110223016	CODO FUNDICION EE 22° PARA PVC Ø 110	1	76,98 €
30171	0042	FYA	666125223016	CODO FUNDICION EE 22° PARA PVC Ø 125	1	111,90 €
30172	0042	FYA	666140223016	CODO FUNDICION EE 22° PARA PVC Ø 140	1	123,63 €
21013	0042	FYA	666160223016	CODO FUNDICION EE 22° PARA PVC Ø 160	1	162,64 €
30173	0042	FYA	666200223016	CODO FUNDICION EE 22° PARA PVC Ø 200	1	205,71 €
20865	0042	FYA	666250223016	CODO FUNDICION EE 22° PARA PVC Ø 250	1	352,31 €
21012	0042	FYA	666315223016	CODO FUNDICION EE 22° PARA PVC Ø 315	1	522,37 €
30174	0042	FYA	666400223016	CODO FUNDICION EE 22° PARA PVC Ø 400	1	1.177,03 €

CODO FUNDICIÓN ENCHUFE 45°



Código	Cat.	Marca	Ref	Descripción		PVP
30175	0042	FYA	666063045016	CODO FUNDICION EE 45° PARA PVC Ø 63	1	31,90 €
30176	0042	FYA	666075045016	CODO FUNDICION EE 45° PARA PVC Ø 75	1	47,55 €
11189	0042	FYA	666090045016	CODO FUNDICION EE 45° PARA PVC Ø 90	1	66,90 €
20687	0042	FYA	666110045016	CODO FUNDICION EE 45° PARA PVC Ø 110	1	84,38 €
21045	0042	FYA	666125045016	CODO FUNDICION EE 45° PARA PVC Ø 125	1	126,15 €
30177	0042	FYA	666140045016	CODO FUNDICION EE 45° PARA PVC Ø 140	1	129,37 €
11190	0042	FYA	666160045016	CODO FUNDICION EE 45° PARA PVC Ø 160	1	173,47 €
20238	0042	FUCOL	666180045016	CODO FUNDICION EE 45° PARA PVC Ø 180	1	608,28 €
20067	0042	FYA	666200045016	CODO FUNDICION EE 45° PARA PVC Ø 200	1	218,04 €
20864	0042	FYA	666250045016	CODO FUNDICION EE 45° PARA PVC Ø 250	1	401,35 €
21014	0042	FYA	666315045016	CODO FUNDICION EE 45° PARA PVC Ø 315	1	556,20 €
20688	0042	FYA	666400045016	CODO FUNDICION EE 45° PARA PVC Ø 400	1	1.221,97 €

CODO FUNDICIÓN ENCHUFE 90°



Código	Cat.	Marca	Ref	Descripción		PVP
30180	0042	FYA	666063090016	CODO FUNDICION EE 90° PARA PVC Ø 63	1	35,47 €
30181	0042	FYA	666075090016	CODO FUNDICION EE 90° PARA PVC Ø 75	1	57,99 €
11187	0042	FYA	666090090016	CODO FUNDICION EE 90° PARA PVC Ø 90	1	75,53 €
20385	0042	FYA	666110090016	CODO FUNDICION EE 90° PARA PVC Ø 110	1	99,19 €
21062	0042	FYA	666125090016	CODO FUNDICION EE 90° PARA PVC Ø 125	1	127,51 €
30179	0042	FYA	666140090016	CODO FUNDICION EE 90° PARA PVC Ø 140	1	147,74 €
11188	0042	FYA	666160090016	CODO FUNDICION EE 90° PARA PVC Ø 160	1	191,58 €
20244	0042	FUCOL	666180090016	CODO FUNDICION EE 90° PARA PVC Ø 180	1	667,65 €
20689	0042	FYA	666200090016	CODO FUNDICION EE 90° PARA PVC Ø 200	1	262,11 €
20386	0042	FYA	666250090016	CODO FUNDICION EE 90° PARA PVC Ø 250	1	446,60 €
19985	0042	FYA	666315090016	CODO FUNDICION EE 90° PARA PVC Ø 315	1	637,82 €
19986	0042	FYA	666400090016	CODO FUNDICION EE 90° PARA PVC Ø 400	1	1.530,57 €

TE FUNDICIÓN ENCHUFE 90°



Código	Cat.	Marca	Ref	Descripción		PVP
30214	0042	FYA	666063063020	TE FUNDICION EEE 90° PARA PVC Ø 63	1	43,47 €
30215	0042	FYA	666075063020	TE FUNDICION EEE 90° PARA PVC Ø 75-63-75	1	59,82 €
30216	0042	FYA	666075075020	TE FUNDICION EEE 90° PARA PVC Ø 75	1	59,43 €
30217	0042	FYA	666090063020	TE FUNDICION EEE 90° PARA PVC Ø 90-63-90	1	73,67 €
30218	0042	FYA	666090075020	TE FUNDICION EEE 90° PARA PVC Ø 90-75-90	1	80,80 €
30219	0042	FYA	666090090020	TE FUNDICION EEE 90° PARA PVC Ø 90	1	79,44 €
30220	0042	FYA	666110063020	TE FUNDICION EEE 90° PARA PVC Ø 110-63-110	1	89,64 €
30221	0042	FYA	666110075020	TE FUNDICION EEE 90° PARA PVC Ø 110-75-110	1	104,19 €
30222	0042	FYA	666110090020	TE FUNDICION EEE 90° PARA PVC Ø 110-90-110	1	104,22 €
20381	0042	FYA	666110110020	TE FUNDICION EEE 90° PARA PVC Ø 110	1	117,02 €
30223	0042	FYA	666125063020	TE FUNDICION EEE 90° PARA PVC Ø 125-63-125	1	107,10 €
30224	0042	FYA	666125075020	TE FUNDICION EEE 90° PARA PVC Ø 125-75-125	1	117,94 €
30225	0042	FYA	666125090020	TE FUNDICION EEE 90° PARA PVC Ø 125-90-125	1	122,20 €
30226	0042	FYA	666125110020	TE FUNDICION EEE 90° PARA PVC Ø 125-110-125	1	143,51 €
30227	0042	FYA	666125125020	TE FUNDICION EEE 90° PARA PVC Ø 125	1	149,82 €
30228	0042	FUCOL	666140063020	TE FUNDICION EEE 90° PARA PVC Ø 140-63-140	1	302,67 €
30229	0042	FUCOL	66640075020	TE FUNDICION EEE 90° PARA PVC Ø 140-75-140	1	302,67 €
30230	0042	FUCOL	666140090020	TE FUNDICION EEE 90° PARA PVC Ø 140-90-140	1	302,67 €
30231	0042	FYA	666140110020	TE FUNDICION EEE 90° PARA PVC Ø 140-110-140	1	159,34 €

Código	Cat.	Marca	Ref	Descripción		PVP
30232	0042	FYA	666140125020	TE FUNDICION EEE 90° PARA PVC Ø 140-125-140	1	197,81 €
30233	0042	FYA	666140140020	TE FUNDICION EEE 90° PARA PVC Ø 140	1	197,81 €
30234	0042	FUCOL	666160063020	TE FUNDICION EEE 90° PARA PVC Ø 160-63-160	1	356,08 €
30235	0042	FYA	666160075020	TE FUNDICION EEE 90° PARA PVC Ø 160-75-160	1	157,63 €
30236	0042	FYA	666160090020	TE FUNDICION EEE 90° PARA PVC Ø 160-90-160	1	173,19 €
19833	0042	FYA	666160110020	TE FUNDICION EEE 90° PARA PVC Ø 160-110-160	1	180,67 €
19834	0042	FYA	666160125020	TE FUNDICION EEE 90° PARA PVC Ø 160-125-160	1	227,69 €
30237	0042	FYA	666160140020	TE FUNDICION EEE 90° PARA PVC Ø 160-140-160	1	236,95 €
19835	0042	FYA	666160160020	TE FUNDICION EEE 90° PARA PVC Ø 160	1	239,30 €
19838	0042	FUCOL	666180180020	TE FUNDICION EEE 90° PARA PVC Ø 180	1	1.376,81 €
30238	0042	FUCOL	666200063020	TE FUNDICION EEE 90° PARA PVC Ø 200-63-200	1	697,32 €
30239	0042	FYA	666200075020	TE FUNDICION EEE 90° PARA PVC Ø 200-75-200	1	240,94 €
30240	0042	FYA	666200090020	TE FUNDICION EEE 90° PARA PVC Ø 200-90-200	1	243,67 €
20382	0042	FYA	666200110020	TE FUNDICION EEE 90° PARA PVC Ø 200-110-200	1	262,85 €
19839	0042	FYA	666200125020	TE FUNDICION EEE 90° PARA PVC Ø 200-125-200	1	291,20 €
30241	0042	FYA	666200140020	TE FUNDICION EEE 90° PARA PVC Ø 200-140-200	1	296,03 €
19840	0042	FYA	666200160020	TE FUNDICION EEE 90° PARA PVC Ø 200-160-200	1	302,15 €
19841	0042	FUCOL	666200180020	TE FUNDICION EEE 90° PARA PVC Ø 200-180-200	1	697,32 €
19842	0042	FYA	666200200020	TE FUNDICION EEE 90° PARA PVC Ø 200	1	326,25 €
30242	0042	FUCOL	666250063020	TE FUNDICION EEE 90° PARA PVC Ø 250-63-250	1	1.568,96 €
30361	0042	FUCOL	666110065022	TE FUNDICION EBE 90° PARA PVC Ø 110 DN65	1	236,44 €
30243	0042	FYA	666250090020	TE FUNDICION EEE 90° PARA PVC Ø 250-90-250	1	331,20 €
19843	0042	FYA	666250110020	TE FUNDICION EEE 90° PARA PVC Ø 250-110-250	1	356,91 €
30244	0042	FYA	666250125020	TE FUNDICION EEE 90° PARA PVC Ø 250-125-250	1	398,35 €
30245	0042	FYA	666250140020	TE FUNDICION EEE 90° PARA PVC Ø 250-140-250	1	428,40 €
19844	0042	FYA	666250160020	TE FUNDICION EEE 90° PARA PVC Ø 250-160-250	1	501,66 €
19845	0042	FYA	666250200020	TE FUNDICION EEE 90° PARA PVC Ø 250-200-250	1	558,17 €
19847	0042	FYA	666250250020	TE FUNDICION EEE 90° PARA PVC Ø 250	1	606,25 €
30246	0042	FUCOL	666315063020	TE FUNDICION EEE 90° PARA PVC Ø 315-63-315	1	2.303,36 €
30247	0042	FUCOL	666315075020	TE FUNDICION EEE 90° PARA PVC Ø 315-75-315	1	2.303,36 €
30248	0042	FUCOL	666315090020	TE FUNDICION EEE 90° PARA PVC Ø 315-90-315	1	2.303,36 €
19848	0042	FYA	666315110020	TE FUNDICION EEE 90° PARA PVC Ø 315-110-315	1	471,69 €
30249	0042	FUCOL	666315125020	TE FUNDICION EEE 90° PARA PVC Ø 315-125-315	1	2.303,36 €
19900	0042	FYA	666315140020	TE FUNDICION EEE 90° PARA PVC Ø 315-140-315	1	481,34 €
11192	0042	FYA	666315160020	TE FUNDICION EEE 90° PARA PVC Ø 315-160-315	1	570,79 €
19849	0042	FYA	666315200020	TE FUNDICION EEE 90° PARA PVC Ø 315-200-315	1	728,14 €
19850	0042	FYA	666315250020	TE FUNDICION EEE 90° PARA PVC Ø 315-250-315	1	777,81 €
19851	0042	FYA	666315315020	TE FUNDICION EEE 90° PARA PVC Ø 315	1	811,20 €
30250	0042	FUCOL	666400110020	TE FUNDICION EEE 90° PARA PVC Ø 400-110-400	1	4.673,48 €
30251	0042	FUCOL	666400140020	TE FUNDICION EEE 90° PARA PVC Ø 400-140-400	1	4.673,48 €
30252	0042	FUCOL	666400250020	TE FUNDICION EEE 90° PARA PVC Ø 400-250-400	1	4.673,48 €
19852	0042	FUCOL	666400315020	TE FUNDICION EEE 90° PARA PVC Ø 400-315-400	1	4.673,48 €
20384	0042	FUCOL	666400400020	TE FUNDICION EEE 90° PARA PVC Ø 400	1	4.673,48 €

TE FUNDICIÓN ENCHUFE 90°



Código	Cat.	Marca	Ref	Descripción		PVP
30336	0042	FUCOL	666063112021	TE FUNDICION ERE 90° PARA PVC Ø 63-11/2"	1	118,71 €
30337	0042	FUCOL	666063200021	TE FUNDICION ERE 90° PARA PVC Ø 63-2"	1	118,71 €
30338	0042	FUCOL	666075112021	TE FUNDICION ERE 90° PARA PVC Ø 75-11/2"	1	163,21 €
30339	0042	FUCOL	666075200021	TE FUNDICION ERE 90° PARA PVC Ø 75-2"	1	163,21 €
30340	0042	FUCOL	666090112021	TE FUNDICION ERE 90° PARA PVC Ø 90-11/2"	1	207,70 €
30341	0042	FUCOL	666090200021	TE FUNDICION ERE 90° PARA PVC Ø 90-2"	1	207,70 €
30342	0042	FUCOL	666090212021	TE FUNDICION ERE 90° PARA PVC Ø 90-21/2"	1	207,70 €
30343	0042	FUCOL	666110112021	TE FUNDICION ERE 90° PARA PVC Ø 110-11/2"	1	237,38 €
30344	0042	FUCOL	666112000021	TE FUNDICION ERE 90° PARA PVC Ø 110-2"	1	237,38 €
30345	0042	FUCOL	666110212021	TE FUNDICION ERE 90° PARA PVC Ø 110-21/2"	1	237,38 €
30346	0042	FUCOL	666125112021	TE FUNDICION ERE 90° PARA PVC Ø 125-11/2"	1	252,21 €
30347	0042	FUCOL	666125200021	TE FUNDICION ERE 90° PARA PVC Ø 125-2"	1	252,21 €
30348	0042	FUCOL	666140112021	TE FUNDICION ERE 90° PARA PVC Ø 140-11/2"	1	272,98 €
30349	0042	FUCOL	666140200021	TE FUNDICION ERE 90° PARA PVC Ø 140-2"	1	272,98 €
30350	0042	FUCOL	666160112021	TE FUNDICION ERE 90° PARA PVC Ø 160-11/2"	1	400,57 €
30351	0042	FUCOL	666160200021	TE FUNDICION ERE 90° PARA PVC Ø 160-2"	1	400,57 €
30352	0042	FUCOL	666200112021	TE FUNDICION ERE 90° PARA PVC Ø 200-11/2"	1	629,06 €
30353	0042	FUCOL	666200200021	TE FUNDICION ERE 90° PARA PVC Ø 200-2"	1	629,06 €
30354	0042	FUCOL	666250112021	TE FUNDICION ERE 90° PARA PVC Ø 250-11/2"	1	1.158,35 €
30355	0042	FUCOL	666250200021	TE FUNDICION ERE 90° PARA PVC Ø 250-2"	1	1.158,35 €
30356	0042	FUCOL	666315112004	TE FUNDICION ERE 90° PARA PVC Ø 315-11/2"	1	354,05 €
30358	0042	FUCOL	666315200021	TE FUNDICION ERE 90° PARA PVC Ø 315-2"	1	2.002,91 €
30359	0042	FUCOL	666400112021	TE FUNDICION ERE 90° PARA PVC Ø 400-11/2"	1	3.338,19 €
30360	0042	FUCOL	666400200021	TE FUNDICION ERE 90° PARA PVC Ø 400-2"	1	3.338,19 €

TE FUNDICIÓN ENCHUFE - BRIDA 90°



Código	Cat.	Marca	Ref	Descripción		PVP
30253	0042	FYA	666063050022	TE FUNDICION EBE 90° PARA PVC Ø 63 DN50	1	68,42 €
30254	0042	FYA	666063065022	TE FUNDICION EBE 90° PARA PVC Ø 63 DN65	1	72,67 €
30255	0042	FYA	666075050022	TE FUNDICION EBE 90° PARA PVC Ø 75 DN50	1	87,96 €
30256	0042	FYA	666075065022	TE FUNDICION EBE 90° PARA PVC Ø 75 DN65	1	91,15 €
30257	0042	FYA	666090050022	TE FUNDICION EBE 90° PARA PVC Ø 90 DN50	1	92,20 €
30258	0042	FYA	666090065022	TE FUNDICION EBE 90° PARA PVC Ø 90 DN65	1	94,37 €
30259	0042	FYA	666090080022	TE FUNDICION EBE 90° PARA PVC Ø 90 DN80	1	112,13 €
30260	0042	FYA	666110050022	TE FUNDICION EBE 90° PARA PVC Ø 110 DN50	1	112,46 €
30261	0042	FYA	666110065022	TE FUNDICION EBE 90° PARA PVC Ø 110 DN65	1	119,92 €
18665	0042	FYA	666110080022	TE FUNDICION EBE 90° PARA PVC Ø 110 DN80	1	128,44 €
21169	0042	FYA	666110100022	TE FUNDICION EBE 90° PARA PVC Ø 110 DN100	1	146,56 €
30262	0042	FUCOL	666125050022	TE FUNDICION EBE 90° PARA PVC Ø 125 DN50	1	326,41 €
30263	0042	FYA	666125065022	TE FUNDICION EBE 90° PARA PVC Ø 125 DN65	1	147,48 €

Código	Cat.	Marca	Ref	Descripción		PVP
19826	0042	FYA	666125080022	TE FUNDICION EBE 90° PARA PVC Ø 125 DN80	1	156,01 €
30264	0042	FYA	666125100022	TE FUNDICION EBE 90° PARA PVC Ø 125 DN100	1	172,00 €
30265	0042	FYA	666125125022	TE FUNDICION EBE 90° PARA PVC Ø 125 DN125	1	195,44 €
30266	0042	FYA	666140050022	TE FUNDICION EBE 90° PARA PVC Ø 140 DN50	1	148,99 €
30267	0042	FYA	666140065022	TE FUNDICION EBE 90° PARA PVC Ø 140 DN65	1	158,58 €
30268	0042	FYA	666140080022	TE FUNDICION EBE 90° PARA PVC Ø 140 DN80	1	162,83 €
18664	0042	FYA	666140100022	TE FUNDICION EBE 90° PARA PVC Ø 140 DN100	1	205,86 €
30269	0042	FYA	666140125022	TE FUNDICION EBE 90° PARA PVC Ø 140 DN125	1	214,92 €
30270	0042	FYA	666160050022	TE FUNDICION EBE 90° PARA PVC Ø 160 DN50	1	199,66 €
30271	0042	FYA	666160065022	TE FUNDICION EBE 90° PARA PVC Ø 160 DN65	1	199,66 €
18663	0042	FYA	666160080022	TE FUNDICION EBE 90° PARA PVC Ø 160 DN80	1	204,56 €
18662	0042	FYA	666160100022	TE FUNDICION EBE 90° PARA PVC Ø 160 DN100	1	222,67 €
30272	0042	FYA	666160125022	TE FUNDICION EBE 90° PARA PVC Ø 160 DN125	1	258,21 €
20256	0042	FYA	666160150022	TE FUNDICION EBE 90° PARA PVC Ø 160 DN150	1	278,43 €
30273	0042	FUCOL	666180050022	TE FUNDICION EBE 90° PARA PVC Ø 180 DN50	1	Consultar
30274	0042	FUCOL	666180080022	TE FUNDICION EBE 90° PARA PVC Ø 180 DN80	1	741,82 €
19827	0042	FUCOL	666180100022	TE FUNDICION EBE 90° PARA PVC Ø 180 DN100	1	Consultar
30275	0042	FUCOL	666180150022	TE FUNDICION EBE 90° PARA PVC Ø 180 DN150	1	741,82 €
30276	0042	FYA	666200050022	TE FUNDICION EBE 90° PARA PVC Ø 200 DN50	1	279,73 €
30277	0042	FYA	666200065022	TE FUNDICION EBE 90° PARA PVC Ø 200 DN65	1	279,73 €
18661	0042	FYA	666200080022	TE FUNDICION EBE 90° PARA PVC Ø 200 DN80	1	279,73 €
18658	0042	FYA	666200100022	TE FUNDICION EBE 90° PARA PVC Ø 200 DN100	1	284,67 €
30278	0042	FYA	666200125022	TE FUNDICION EBE 90° PARA PVC Ø 200 DN125	1	324,40 €
18657	0042	FYA	666200150022	TE FUNDICION EBE 90° PARA PVC Ø 200 DN150	1	349,97 €
20254	0042	FYA	666200200022	TE FUNDICION EBE 90° PARA PVC Ø 200 DN200	1	397,12 €
30279	0042	FYA	666225060022	TE FUNDICION EBE 90° PARA PVC Ø 225 DN80	1	416,04 €
30280	0042	FUCOL	666250050022	TE FUNDICION EBE 90° PARA PVC Ø 250 DN50	1	1.134,97 €
30281	0042	FYA	666250065022	TE FUNDICION EBE 90° PARA PVC Ø 250 DN65	1	422,57 €
20378	0042	FYA	666225080022	TE FUNDICION EBE 90° PARA PVC Ø 250 DN80	1	422,57 €
18660	0042	FYA	666225100022	TE FUNDICION EBE 90° PARA PVC Ø 250 DN100	1	449,27 €
19828	0042	FYA	666250125022	TE FUNDICION EBE 90° PARA PVC Ø 250 DN125	1	454,66 €
18659	0042	FYA	666250150022	TE FUNDICION EBE 90° PARA PVC Ø 250 DN150	1	549,46 €
20258	0042	FYA	666250200022	TE FUNDICION EBE 90° PARA PVC Ø 250 DN200	1	569,71 €
20257	0042	FYA	666250250022	TE FUNDICION EBE 90° PARA PVC Ø 250 DN250	1	706,13 €
30282	0042	FUCOL	666315050022	TE FUNDICION EBE 90° PARA PVC Ø 315 DN50	1	2.363,45 €
30283	0042	FYA	666315065022	TE FUNDICION EBE 90° PARA PVC Ø 315 DN65	1	591,52 €
20379	0042	FYA	666315080022	TE FUNDICION EBE 90° PARA PVC Ø 315 DN80	1	631,99 €
19829	0042	FYA	666315100022	TE FUNDICION EBE 90° PARA PVC Ø 315 DN100	1	649,09 €
30284	0042	FUCOL	666315125022	TE FUNDICION EBE 90° PARA PVC Ø 315 DN125	1	2.363,45 €
11191	0042	FYA	666315150022	TE FUNDICION EBE 90° PARA PVC Ø 315 DN150	1	765,22 €
20255	0042	FYA	666315200022	TE FUNDICION EBE 90° PARA PVC Ø 315 DN200	1	825,96 €
19830	0042	FYA	666315250022	TE FUNDICION EBE 90° PARA PVC Ø 315 DN250	1	866,82 €
20259	0042	FYA	666315300022	TE FUNDICION EBE 90° PARA PVC Ø 315 DN300	1	970,90 €
30285	0042	FUCOL	666400050022	TE FUNDICION EBE 90° PARA PVC Ø 400 DN50	1	5.484,64 €
30286	0042	FYA	666400080022	TE FUNDICION EBE 90° PARA PVC Ø 400 DN80	1	1.187,12 €
19831	0042	FYA	666400100022	TE FUNDICION EBE 90° PARA PVC Ø 400 DN100	1	1.563,33 €

Código	Cat.	Marca	Ref	Descripción	PVP
30287	0042	FUCOL	666400125022	TE FUNDICION EBE 90° PARA PVC Ø 400 DN125	1 5.484,64 €
19832	0042	FYA	666400150022	TE FUNDICION EBE 90° PARA PVC Ø 400 DN150	1 1.650,52 €
20232	0042	FYA	666400200022	TE FUNDICION EBE 90° PARA PVC Ø 400 DN200	1 1.769,55 €
30288	0042	FUCOL	666400250022	TE FUNDICION EBE 90° PARA PVC Ø 400 DN250	1 5.484,64 €
20380	0042	FYA	666400300022	TE FUNDICION EBE 90° PARA PVC Ø 400 DN300	1 2.346,05 €
30289	0042	FUCOL	666400400022	TE FUNDICION EBE 90° PARA PVC Ø 400 DN400	1 5.484,64 €

CRUZ FUNDICIÓN ENCHUFE



Código	Cat.	Marca	Ref	Descripción	PVP
30303	0042	FUCOL	666063000018	CRUZ FUNDICION EEEE PARA PVC Ø 63	1 186,94 €
30305	0042	FUCOL	666075000018	CRUZ FUNDICION EEEE PARA PVC Ø 75	1 207,70 €
30308	0042	FUCOL	666090000018	CRUZ FUNDICION EEEE PARA PVC Ø 90	1 385,73 €
30312	0042	FUCOL	666110000018	CRUZ FUNDICION EEEE PARA PVC Ø 110	1 400,57 €
30317	0042	FUCOL	666125000118	CRUZ FUNDICION EEEE PARA PVC Ø 125	1 554,88 €
30318	0042	FUCOL	666140000018	CRUZ FUNDICION EEEE PARA PVC Ø 140	1 836,79 €
30319	0042	FUCOL	666160110018	CRUZ FUNDICION EEEE PARA PVC Ø 160-110	1 922,84 €
30321	0042	FUCOL	666160000018	CRUZ FUNDICION EEEE PARA PVC Ø 160	1 922,84 €
30322	0042	FUCOL	666200090018	CRUZ FUNDICION EEEE PARA PVC Ø 200-90	1 1.216,59 €
30323	0042	FUCOL	666200110018	CRUZ FUNDICION EEEE PARA PVC Ø 200-110	1 1.216,59 €
30324	0042	FUCOL	666200125018	CRUZ FUNDICION EEEE PARA PVC Ø 200-125	1 935,28 €
30325	0042	FUCOL	66620014018	CRUZ FUNDICION EEEE PARA PVC Ø 200-140	1 935,28 €
23306	0042	FUCOL	666200000118	CRUZ FUNDICION EEEE PARA PVC Ø 200	1 1.216,59 €
30327	0042	FUCOL	666250000118	CRUZ FUNDICION EEEE PARA PVC Ø 250	1 2.780,71 €
30328	0042	FUCOL	666250200018	CRUZ FUNDICION EEEE PARA PVC Ø 250-200	1 1.545,58 €
30329	0042	FUCOL	666250000118	CRUZ FUNDICION EEEE PARA PVC Ø 250	1 2.780,71 €
30332	0042	FUCOL	666315000018	CRUZ FUNDICION EEEE PARA PVC Ø 315	1 4.506,55 €
30335	0042	FUCOL	666400000118	CRUZ FUNDICION EEEE PARA PVC Ø 400	1 10.582,06 €



VÁLVULAS DE COMPUERTA CIERRE ELÁSTICO

VÁLVULA BRIDAS DN



PARA USO DE AGUA FRÍA, AGUA CALIENTE Y LÍQUIDOS NEUTROS

Válvula de compuerta cierre elástico EPDM, válvulas fundición

Materiales

- Cuerpo en FUNDICIÓN NODULAR GGG40 (DIN 1693 / UNE EN 1563)
- Compuerta en FUNDICIÓN NODULAR GGG40 (DIN 1693 / UNE EN 1563)
- Revestimiento compuerta en EPDM
- Eje en Acero Inoxidable X20Cr13 (DIN 17440 / UNE EN 10088-3)
- Tuerca de eje en latón CW602N (EN 12164)
- Junta obturadora en EPDM
- Tornillo en Acero C45 (DIN 17240/EN 10083)
- Juntas Toricas en EPDM
- Casquete en Fundición Nodular GGG40 (DIN 1693 / UNE EN 1563)
- Casquillo Prensaestopas en latón CW617N (UNE EN 12164)
- Arandela de Acero C45 (DIN 17240 / UNE EN 10083)
- Maneta de rueda de FUNDICIÓN NODULAR GGG40 (DIN 1693 / UNE EN 1563)
- Perno en Acero C45 (DIN 17240 / UNE EN 10083)
- Aro Anti-Corrosión en NBR
- Pintado con Pintura Epoxica.

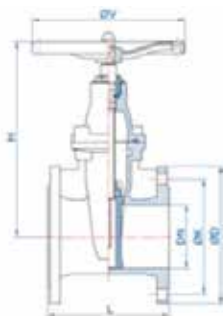
Límites Técnicos

- Presión Nominal de trabajo: 1,6 Mpa (16 BAR)
- Presión del casco: 2,4 Mpa (24 BAR)
- Presión del cierre: 1,76 Mpa (17,6 BAR)
- Temperatura adecuada: <120°C

Características

- Fabricado bajo NORMA DIN 3352
- Dimensiones bridas bajo NORMA DIN 2501

Código	Cat.	Marca	Ref	Descripción		PVP
19251	R030	MT	5113-050	VAL. GGG COMPUERTA C/E BB DN 50 PN 10-16 C/VOL	1	143,93 €
19252	R030	MT	5113-065	VAL. GGG COMPUERTA C/E BB DN 65 PN 10-16 C/VOL	1	177,43 €
19253	R030	MT	5113-080	VAL. GGG COMPUERTA C/E BB DN 80 PN 10-16 C/VOL	1	220,95 €
19254	R030	MT	5113-100	VAL. GGG COMPUERTA C/E BB DN 100 PN 10-16 C/VOL	1	276,67 €
19255	R030	MT	5113-125	VAL. GGG COMPUERTA C/E BB DN 125 PN 10-16 C/VOL	1	387,76 €
19256	R030	MT	5113-150	VAL. GGG COMPUERTA C/E BB DN 150 PN 10-16 C/VOL	1	501,50 €
19258	R030	MT	5113-200	VAL. GGG COMPUERTA C/E BB DN 200 PN 16 C/VOL	1	750,98 €
21265	R030	MT	5113-250	VAL. GGG COMPUERTA C/E BB DN 250 PN 16 C/VOL	1	1.138,52 €
28052	R030	MT	5113-300	VAL. GGG COMPUERTA C/E BB DN 300 PN 16 C/VOL	1	1.703,07 €
28053	R030	MT	5113-350	VAL. GGG COMPUERTA C/E BB DN 350 PN 16 C/VOL	1	3.207,82 €
28054	R030	MT	5113-400	VAL. GGG COMPUERTA C/E BB DN 400 PN 16 C/VOL	1	3.950,69 €
28055	R030	MT	5113-500	VAL. GGG COMPUERTA C/E BB DN 500 PN 16 C/VOL	1	8.129,72 €



CODIGO	MEDIDA	DN	L	H	OK	OD	OV	OS	B	C
CODE	SIZE	DN	L	H	OK	OD	OV	OS	B	C
5113-040	1 1/2"	40	140	200	110	150	180	18	3	19
5113-050	2"	50	150	206,5	125	165	200	18	3	19
5113-065	2 1/2"	65	170	232	145	185	200	18	3	19
5113-080	3"	80	180	264	160	200	200	24	3	19
5113-100	4"	100	190	320	180	220	240	24	3	19
5113-125	5"	125	200	362	210	250	260	28	3	19
5113-150	6"	150	210	408	240	285	280	28	3	19
5113-200	8"	200	230	509	295	340	320	28	3	20
5113-250	10"	250	250	599	355	405	380	32	3	22
5113-300	12"	300	270	694	410	460	400	32	3	24,5
5113-350	14"	350	290	780	470	520	460	32	4	28

CUADRILLO

RECAMBIO

Recambio cuadradillo para válvula de compuerta cierre elástico



Código	Cat.	Marca	Ref	Descripción		PVP
29574	R030	MT	5123-080100	CUADRADILLO VAL MT DN80-100	1	11,91 €
29575	R030	MT	5123-125200	CUADRADILLO VAL MT DN125-150-200	1	11,91 €
29576	R030	MT	5123-250300	CUADRADILLO VAL MT DN250-300	1	18,40 €

JUNTA PLANA DN



Código	Cat.	Marca	Ref	Descripción		PVP
18436	0045	ESSEL	01AUT32	JUNTA PLANA EPDM DN 32 PN10/16	1	2,75 €
18437	0045	ESSEL	01AUT40	JUNTA PLANA EPDM DN 40 PN10/16	1	2,78 €
18438	0045	ESSEL	01AUT50	JUNTA PLANA EPDM DN 50 PN10/16	1	2,94 €
18439	0045	ESSEL	01AUT65	JUNTA PLANA EPDM DN 65 PN10/16	1	3,39 €
18440	0045	ESSEL	01AUT80	JUNTA PLANA EPDM DN 80 PN10/16	1	4,00 €
18441	0045	ESSEL	01AUT100	JUNTA PLANA EPDM DN 100 PN10/16	1	4,71 €
18442	0045	ESSEL	01AUT125	JUNTA PLANA EPDM DN 125 PN10/16	1	5,33 €
18443	0045	ESSEL	01AUT150	JUNTA PLANA EPDM DN 150 PN10/16	1	6,19 €
18444	0045	ESSEL	01AUT200	JUNTA PLANA EPDM DN 200 PN10/16	1	12,46 €
18445	0045	ESSEL	01AUT250	JUNTA PLANA EPDM DN 250 PN10/16	1	14,19 €
18446	0045	ESSEL	01AUT300	JUNTA PLANA EPDM DN 300 PN10/16	1	22,22 €
18448	0045	ESSEL	01AUT350	JUNTA PLANA EPDM DN 350 PN10/16	1	31,56 €
18449	0045	ESSEL	01AUT400	JUNTA PLANA EPDM DN 400 PN10/16	1	36,72 €
18451	0045	ESSEL	01AUT450	JUNTA PLANA EPDM DN 450 PN10/16	1	39,50 €
18452	0045	ESSEL	01AUT500	JUNTA PLANA EPDM DN 500 PN10/16	1	40,21 €
18453	0045	ESSEL	01AUT600	JUNTA PLANA EPDM DN 600 PN10/16	1	50,11 €
18455	0045	ESSEL	01AUT700	JUNTA PLANA EPDM DN 700 PN10/16	1	61,83 €
18457	0045	ESSEL	01AUT800	JUNTA PLANA EPDM DN 800 PN10/16	1	79,07 €
20474	0045	ESSEL	01AUT900	JUNTA PLANA EPDM DN 900 PN10/16	1	92,29 €
18458	0045	ESSEL	01AUT1000	JUNTA PLANA EPDM DN 1000	1	322,39 €
23716	0045	ESSEL	01AUT1200	JUNTA PLANA EPDM DN 1200	1	377,64 €



VÁLVULAS DE MARIPOSA WAFER

VÁLVULA MARIPOSA

TIPO WAFER BRIDA UNIVERSAL

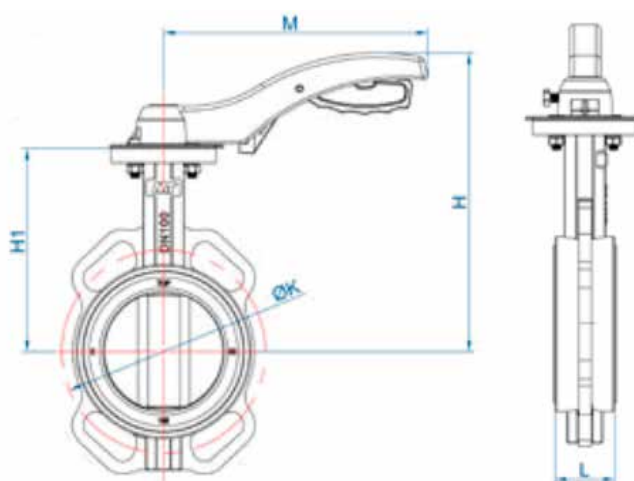
Con disco inoxidable asiento NBR



Características

- Fabricado en fundición Nodular GGG-40 (GJS-400)
- Recubrimiento en pintura Epoxy RAL5013 (250 μ)
- Disco acero INOX AISI-316
- Material asiento: EPDM / NBR
- Diseño s/ EN-12334, DIN 3202, EN 558-1
- Bridas s/ UNE EN-1092-2 PN-10/PN-16 Ansi B16.5 Clase 125/150
- Presión máxima de trabajo: 2"-6": 20 Bar (300psi) 8"-12": 16 Bar (250psi) 14"-24": 10 Bar (150psi)
- Temperatura de trabajo: -20oC/120oC / -20oC/80oC

Código	Cat.	Marca	Ref	Descripción		PVP
27085	R031	MT	5114-050	VAL. MAR. WAFER C/GGG D/INOX DN50 PN10-16 c/palan	1	68,86 €
27086	R031	MT	5114-065	VAL. MAR. WAFER C/GGG D/INOX DN65 PN10-16 c/palan	1	84,73 €
27087	R031	MT	5114-080	VAL. MAR. WAFER C/GGG D/INOX DN80 PN10-16 c/palan	1	94,07 €
27088	R031	MT	5114-100	VAL. MAR. WAFER C/GGG D/INOX DN100 PN10-16 c/palan	1	136,26 €
27089	R031	MT	5114-125	VAL. MAR. WAFER C/GGG D/INOX DN125 PN10-16 c/palan	1	192,37 €
27090	R031	MT	5114-150	VAL. MAR. WAFER C/GGG D/INOX DN150 PN10-16 c/palan	1	226,42 €
27091	R031	MT	5114-200	VAL. MAR. WAFER C/GGG D/INOX DN200 PN16 c/palan	1	411,24 €
27092	R031	MT	5114-250	VAL. MAR. WAFER C/GGG D/INOX DN250 PN16 c/palan	1	622,12 €
27093	R031	MT	5114-300	VAL. MAR. WAFER C/GGG D/INOX DN300 PN16 c/palan	1	997,83 €



CÓDIGO	MEDIDA	DN	L	H	H1	ØK	M		
CODE	SIZE	DN	L	H	H1	PN10	PN16	ANSI150	M
5114-050	2"	50	43	225,5	140,5	125	125	120,6	215
5114-065	2 1/2"	65	46	238	153	145	145	139,7	215
5114-080	3"	80	46	242,5	157,5	160	160	152,4	215
5114-100	4"	100	52	261	176	180	180	190,5	215
5114-125	5"	125	56	276	191	210	210	215,9	215
5114-150	6"	150	56	287,5	202,5	240	240	241,3	215
5114-200	8"	200	60	338,5	243,5	295	295	298,4	355
5114-250	10"	250	68	368	273	350	355	361,9	355
5114-300	12"	300	78	406	311	400	410	431,8	355

VÁLVULA MARIPOSA

TIPO WAFER CON REDUCTOR

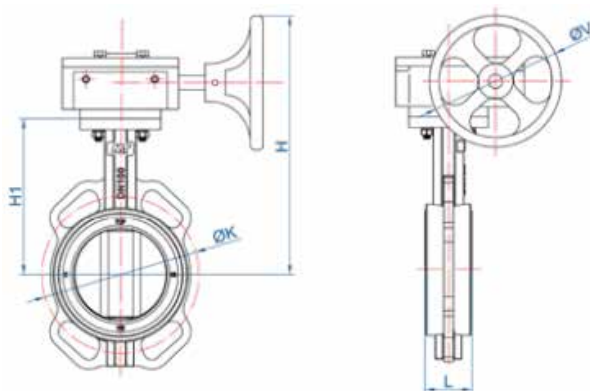
Con disco inoxidable asiento EPDM



Características

- Fabricado en fundición Nodular GGG-40 (GJS-400)
- Bridas según UNE EN1092-2 PN-10/PN-16 ANSI B16.5 Clase 125/150
- Recubrimiento en pintura Epoxy RAL5013 (250μ)
- Disco acero INOX AISI-316
- Presión máxima de trabajo: 2"-12": 16 Bar (PN-16) 14"-24": 10 Bar (PN-10)
- Asiento elastómero EPDM
- Diseño s/ EN-12334, DIN 3202, EN 558-1
- Temperatura de trabajo: -20oC / 120oC

Código	Cat.	Marca	Ref	Descripción		PVP
30463	R031	MT	5114-080MR	VAL. MAR. WAFER C/GGG D/INOX DN80 PN10-16 c/red	1	162,96 €
30464	R031	MT	5114-100MR	VAL. MAR. WAFER C/GGG D/INOX DN100 PN10-16 c/red	1	198,81 €
30465	R031	MT	5114-125MR	VAL. MAR. WAFER C/GGG D/INOX DN125 PN10-16 c/red	1	255,63 €
30466	R031	MT	5114-150MR	VAL. MAR. WAFER C/GGG D/INOX DN150 PN10-16 c/red	1	316,33 €
30467	R031	MT	5114-200MR	VAL. MAR. WAFER C/GGG D/INOX DN200 PN16 c/red	1	530,15 €
30469	R031	MT	5114-300MR	VAL. MAR. WAFER C/GGG D/INOX DN300 PN16 c/red	1	1.079,52 €
29881	R031	MT	5114-350MR	VAL. MAR. WAFER C/GGG D/INOX DN350 PN16 c/red	1	1.440,10 €
29882	R031	MT	5114-400MR	VAL. MAR. WAFER C/GGG D/INOX DN400 PN16 c/red	1	3.025,92 €
29884	R031	MT	5114-500MR	VAL. MAR. WAFER C/GGG D/INOX DN500 PN16 c/red	1	4.771,10 €
29885	R031	MT	5114-600MR	VAL. MAR. WAFER C/GGG D/INOX DN600 PN16 c/red	1	8.117,00 €



CÓDIGO	MEDIDA	DN	L	H	H1	ØK	ØV		
CODE	SIZE	DN	L	H	H1	PN10	PN16	ANSI150	ØV
5114-080MR	3"	80	46	262,5	157,5	160	160	152,4	150
5114-100MR	4"	100	52	281	176	180	180	190,5	150
5114-125MR	5"	125	56	296	191	210	210	215,9	150
5114-150MR	6"	150	56	307,5	202,5	240	240	241,3	150
5114-200MR	8"	200	60	433,5	243,5	295	295	298,4	300
5114-250MR	10"	250	68	463	273	350	355	361,9	300
5114-300MR	12"	300	78	501	311	400	410	431,8	300
5114-350MR	14"	350	78	538	340	460	470	476,3	300
5114-400MR	16"	400	102	638	400	515	525	539,8	380
5114-500MR	20"	500	127	740,2	480	620	650	635	380
5114-600MR	24"	600	154	822,2	562	725	770	749,3	380

VÁLVULA MARIPOSA



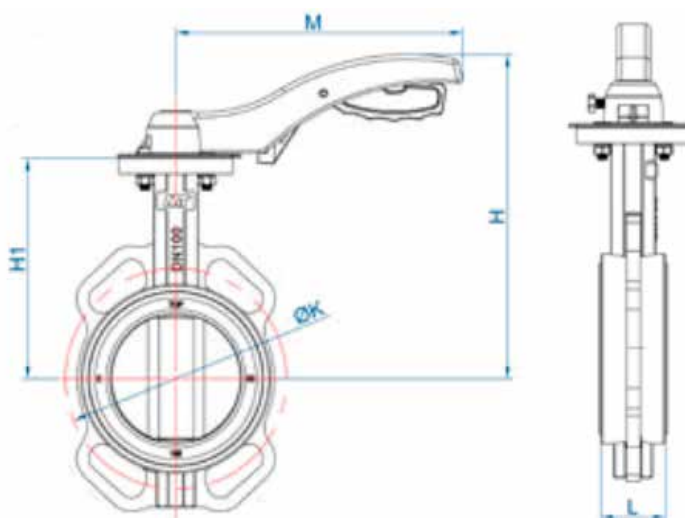
TIPO WAFER BRIDA UNIVERSAL

Válvulas fundición

Características

- Fabricado en fundición Nodular GGG-40 (GJS-400)
- Recubrimiento en pintura Epoxy RAL5013 (250 μ)
- Disco fundición dúctil EN-GJS-400 cromado
- Presión máxima de trabajo: 2"-6": 20 Bar (300 psi) 8"-12": 16 Bar (250 psi) 14"-24": 10 Bar (150 psi)
- Material asiento: EPDM
- Diseño s/ EN-12334, DIN 3202, EN 558-1
- Temperatura de trabajo: -20oC / 120oC
- PN-10/PN-16 Ansi B16.5 Clase 125/150

Código	Cat.	Marca	Ref	Descripción		PVP
18141	R031	CMO	21A.050.11111	VAL. MAR. WAFER C/GGG D/GGG DN50 PN10-16 c/palan	1	39,81 €
18142	R031	CMO	21A.065.11111	VAL. MAR. WAFER C/GGG D/GGG DN65 PN10-16 c/palan	1	53,13 €
18143	R031	CMO	21A.080.11111	VAL. MAR. WAFER C/GGG D/GGG DN80 PN10-16 c/palan	1	53,59 €
18144	R031	CMO	21A.100.11111	VAL. MAR. WAFER C/GGG D/GGG DN100 PN10-16 c/palan	1	79,39 €
18145	R031	CMO	21A.125.11111	VAL. MAR. WAFER C/GGG D/GGG DN125 PN10-16 c/palan	1	100,14 €
18146	R031	CMO	21A.150.11111	VAL. MAR. WAFER C/GGG D/GGG DN150 PN10-16 c/palan	1	105,64 €
18147	R031	CMO	21A.200.11111	VAL. MAR. WAFER C/GGG D/GGG DN200 PN16 c/palan	1	190,06 €
18148	R031	CMO	21A.250.11111	VAL. MAR. WAFER C/GGG D/GGG DN250 PN16 c/palan	1	263,64 €
18149	R031	MT	5115-300	VAL. MAR. WAFER C/GGG D/GGG DN300 PN16 c/palan	1	533,43 €



CÓDIGO	MEDIDA	DN	L	H	H1		ØK		M
CODE	SIZE	DN	L	H	H1	PN10	PN16	ANSI150	M
5115-050	2"	50	43	225,5	140,5	125	125	120,6	215
5115-065	2 1/2"	65	46	238	153	145	145	139,7	215
5115-080	3"	80	46	242,5	157,5	160	160	152,4	215
5115-100	4"	100	52	261	176	180	180	190,5	215
5115-125	5"	125	56	276	191	210	210	215,9	215
5115-150	6"	150	56	287,5	202,5	240	240	241,3	215
5115-200	8"	200	60	338,5	243,5	295	295	298,4	355
5115-250	10"	250	68	368	273	350	355	361,9	355
5115-300	12"	300	78	406	311	400	410	431,8	355

VÁLVULA MARIPOSA



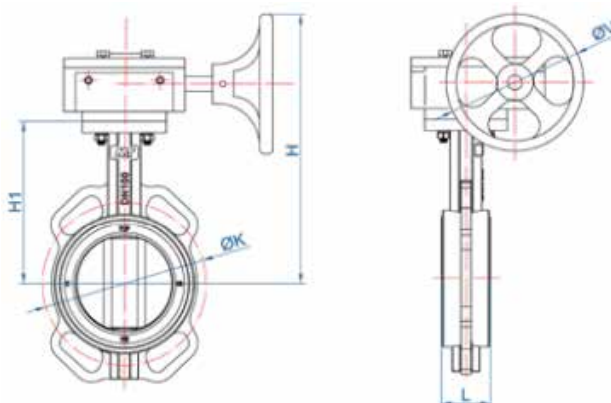
TIPO WAFER CON REDUCTOR

Válvulas fundición

Características

- Fabricado en fundición Nodular GGG-40 (GJS-400)
- Bridas según UNE EN1092-2 PN-10/PN-16 ANSI B16.5 Clase 125/150
- Recubrimiento en pintura Epoxy RAL5013 (250μ)
- Disco fundición dúctil EN-GJS-400
- Presión máxima de trabajo: 2"-12": 16 Bar (PN-16) 14"-24": 10 Bar (PN-10)
- Asiento elastómero EPDM
- Diseño s/ EN-12334, DIN 3202, EN 558-1
- Temperatura de trabajo: -20oC / 120oC

Código	Cat.	Marca	Ref	Descripción		PVP
30472	R031	CMO	21A.080.11112	VAL. MAR. WAFER C/GGG D/GGG DN80 PN10-16 c/red	1	91,97 €
30473	R031	CMO	21A.100.11112	VAL. MAR. WAFER C/GGG D/GGG DN100 PN10-16 c/red	1	110,36 €
30474	R031	CMO	21A.125.11112	VAL. MAR. WAFER C/GGG D/GGG DN125 PN10-16 c/red	1	124,67 €
30475	R031	CMO	21A.150.11112	VAL. MAR. WAFER C/GGG D/GGG DN150 PN10-16 c/red	1	141,02 €
30476	R031	CMO	21A.200.11112	VAL. MAR. WAFER C/GGG D/GGG DN200 PN16 c/red	1	267,73 €
30477	R031	CMO	21A.250.11112	VAL. MAR. WAFER C/GGG D/GGG DN250 PN16 c/red	1	320,88 €
30478	R031	CMO	21A.300.11112	VAL. MAR. WAFER C/GGG D/GGG DN300 PN16 c/red	1	398,07 €
29886	R031	CMO	21A.350.11112	VAL. MAR. WAFER C/GGG D/GGG DN350 PN16 c/red	1	549,77 €
29642	R031	CMO	21A.400.11112	VAL. MAR. WAFER C/GGG D/GGG DN400 PN16 c/red	1	1.025,97 €
29889	R031	CMO	21A.600.11112	VAL. MAR. WAFER C/GGG D/GGG DN600 PN16 c/red	1	2.849,00 €



CÓDIGO	MEDIDA	DN	L	H	H1	ØK	ØV		
CODE	SIZE	DN	L	H	H1	PN10	PN16	ANSI150	ØV
5115-050MR	2"	50	43	245,5	140,5	125	125	120,6	150
5115-065MR	2 1/2"	65	46	258	153	145	145	139,7	150
5115-080MR	3"	80	46	262,5	157,5	160	160	152,4	150
5115-100MR	4"	100	52	281	176	180	180	190,5	150
5115-125MR	5"	125	56	296	191	210	210	215,9	150
5115-150MR	6"	150	56	307,5	202,5	240	240	241,3	150
5115-200MR	8"	200	60	433,5	243,5	295	295	298,4	300
5115-250MR	10"	250	68	463	273	350	355	361,9	300
5115-300MR	12"	300	78	501	311	400	410	431,8	300
5115-350MR	14"	350	78	538	340	460	470	476,3	300
5115-400MR	16"	400	102	638	400	515	525	539,8	380
5115-500MR	20"	500	127	740,2	480	620	650	635	380
5115-600MR	24"	600	154	822,2	562	725	770	749,3	380



UNIÓN GIBault Y MANGUITO DILATACIÓN

UNIÓN GIBAULT PARA PVC



Código	Cat.	Marca	Ref	Descripción		PVP
17368	R020	ALMG	UP440050	UNION GIBAULT GG PARA PVC 50 LARGA	1	14,76 €
17369	R020	ALMG	UP440063	UNION GIBAULT GG PARA PVC 63 LARGA	1	17,72 €
17370	R020	ALMG	UP440075	UNION GIBAULT GG PARA PVC 75 LARGA	1	18,94 €
17371	R020	ALMG	UP440090	UNION GIBAULT GG PARA PVC 90 LARGA	1	22,80 €
17372	R020	ALMG	UP440110	UNION GIBAULT GG PARA PVC 110 LARGA	1	31,71 €
17373	R020	ALMG	UP440125	UNION GIBAULT GG PARA PVC 125 LARGA	1	36,51 €
17374	R020	ALMG	UP440140	UNION GIBAULT GG PARA PVC 140 LARGA	1	42,96 €
17375	R020	ALMG	UP440160	UNION GIBAULT GG PARA PVC 160 LARGA	1	52,67 €
17376	R020	ALMG	UP440180	UNION GIBAULT GG PARA PVC 180 LARGA	1	70,39 €
17377	R020	ALMG	UP440200	UNION GIBAULT GG PARA PVC 200 LARGA	1	91,09 €
17378	R020	ALMG	UP440250	UNION GIBAULT GG PARA PVC 250 LARGA	1	120,44 €
17379	R020	ALMG	UP440315	UNION GIBAULT GG PARA PVC 315 LARGA	1	168,21 €
17380	R020	ALMG	UP440400	UNION GIBAULT GG PARA PVC 400 LARGA	1	221,59 €
17381	R020	ALMG	UP440500	UNION GIBAULT GG PARA PVC 500 LARGA	1	300,09 €



MEDIDA	L- CM	A - CM	PESO
DN-50	10,20	7,70	1,00
DN-63	10,50	9,00	1.25
DN-75	10,40	10,40	2.00
DN-90	11,60	11,50	2.90
DN-110	10,90	14,10	4.00
DN-125	11,40	16,00	4.80
DN-140	13,50	17,80	5.00
DN-160	15,60	19,40	6.00
DN-180	15,80	23,00	8.00
DN-200	15,80	24,50	10.00
DN-250	18,40	30,00	12.00
DN-315	18,30	37,00	22.00
DN-400	18,50	45,60	26.00
DN-500	19,00	55,50	36.00

MANGUITO DILATACIÓN BRIDA DN



Código	Cat.	Marca	Ref	Descripción		PVP
17218	R020	MT	5121-040	MANGUITO DILATACION S/ONDA BB DN 40 PN 10-16	1	48,10 €
17219	R020	MT	5121-050	MANGUITO DILATACION S/ONDA BB DN 50 PN 10-16	1	63,53 €
17217	R020	MT	5121-065	MANGUITO DILATACION D/ONDA 21/2" PN 16	1	81,71 €
17221	R020	MT	5121-080	MANGUITO DILATACION S/ONDA BB DN 80 PN 10-16	1	95,82 €
17222	R020	MT	5121-100	MANGUITO DILATACION S/ONDA BB DN 100 PN 10-16	1	117,60 €
17223	R020	MT	5121-125	MANGUITO DILATACION S/ONDA BB DN 125 PN 10-16	1	159,08 €
17224	R020	MT	5121-150	MANGUITO DILATACION S/ONDA BB DN 150 PN 10-16	1	197,62 €
17225	R020	MT	5121-200	MANGUITO DILATACION S/ONDA BB DN 200 PN 16	1	298,41 €
17227	R020	MT	5121-250	MANGUITO DILATACION S/ONDA BB DN 250 PN 16	1	1.466,35 €
17228	R020	MT	5121-300	MANGUITO DILATACION S/ONDA BB DN 300 PN 16	1	1.924,05 €
19395	R020	MT	5121-350	MANGUITO DILATACION S/ONDA BB DN 350 PN 16	1	2.413,93 €
17229	R020	MT	5121-400	MANGUITO DILATACION S/ONDA BB DN 400 PN 16	1	2.798,70 €

MANGUITO DILATACIÓN ROSCADO



Código	Cat.	Marca	Ref	Descripción		PVP
20703	R020	MT	5120-020	MANGUITO DILATACION D/ONDA 3/4" PN 16	1	27,59 €
24806	R020	MT	5120-025	MANGUITO DILATACION D/ONDA 1" PN 16	1	33,66 €
24807	R020	MT	5120-032	MANGUITO DILATACION D/ONDA 1 1/4" PN 16	1	38,78 €
24808	R020	MT	5120-040	MANGUITO DILATACION D/ONDA 1 1/2" PN 16	1	50,00 €
17216	R020	MT	5120-050	MANGUITO DILATACION D/ONDA 2" PN 16	1	62,27 €



FILTROS DE ARENA

FILTROS ARENA



TODO TIPO DE AGUAS

La filtración mediante arena, ya sea mediante crepinas o brazos colectores, es la más profunda de todos los medios filtrantes. Está especialmente indicada en casos de extrema suciedad del agua. Nuestros filtros de arena son fabricados en acero al carbono.

La filtración se produce por la retención de las partículas de suciedad en el manto creado por el elemento filtrante que contiene a lo largo del lecho filtrante, en toda la profundidad del mismo.

Características

- Cuerpo: acero al carbono.
- Colectores: acero al carbono o polietileno.
- Juntas: caucho sintético nitrilo 60º Shore.
- Tornillos: zincados resistentes a la intemperie.
- Tapas de bocas de entrada y salida: fundición de 15 mm.
- Brazos colectores y crepinas: polipropileno.



Código	Cat.	Marca	Ref	Descripción		PVP
14962	R100	LAMA	FAV1	FILTRO ARENA R/H 1" (30KG) FAV1	1	671,58 €
14965	R100	LAMA	FA1M	FILTRO ARENA R/H 1 1/2" (100KG) FA1M	1	896,51 €
55035	R100	LAMA	FA700	FILTRO ARENA R/H 2" (200KG) FA700	1	1.036,01 €
14961	R100	LAMA	FA800	FILTRO ARENA VICTAULIC 3" (300KG) FA800 corto	1	1.267,54 €
14963	R100	LAMA	FA950	FILTRO ARENA VICTAULIC 3" (500KG) FA950	1	1.622,42 €
14964	R100	LAMA	FA1200	FILTRO ARENA VICTAULIC 4" (800KG) FA1200	1	2.915,34 €
32131	R100	LAMA	FDA2	FILTRO ARENA R/H 2" D/CAMARA (170KG) FDA2	1	1.307,82 €
32147	R100	LAMA	FDA3	FILTRO ARENA BRIDA 3" D/CAMARA (420KG) FDA3	1	2.158,87 €
32148	R100	LAMA	FDA4	FILTRO ARENA BRIDA 4" D/CAMARA (700KG) FDA4	1	3.333,01 €

FILTRO

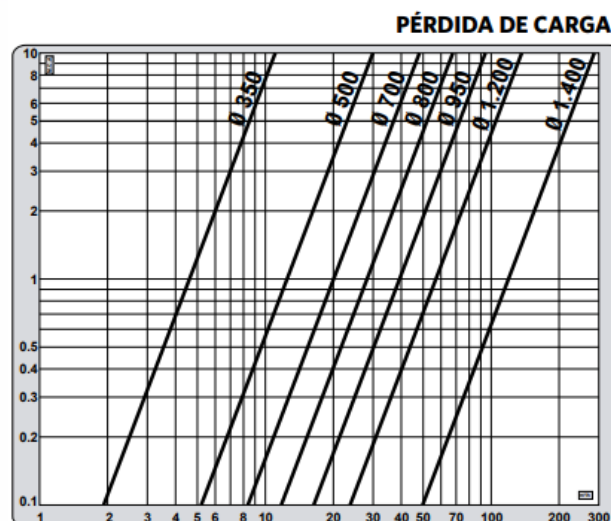
Código
FA700
FA800
FA950
FA1200

FILTRO + VÁLVULA

Código
FA70BAS
FA80BAS
FA95BAS
FA12BAS

KIT

Código
FA70E
FA80E
FA95E
FA12E



Resultados obtenidos en nuestras instalaciones de prueba con instrumentos de medida homologados, con la utilización de agua limpia como fluido para la evaluación y arena volcánica de 1,2mm.

Caudal Límite 5m. P.D.	Caudal Máx. Recomendado (m³/h)			Superficie Filtración (cm²)	Descripción	Código
	< 50ppm	50/100ppm	100/200ppm			
8,5	3	1,8	1,2	960	Filtro de 1"	FAV1
23	7,5	4,5	3	1.960	Filtro de 1½"	FA500R
37	12,5	7,5	5	3.850	Filtro de 2"	FA700
52	17,5	10,5	7	5.030	Filtro de 3" (corto)	FA800
73	25	15	10	7.090	Filtro de 3"	FA950
105	35	21	14	11.310	Filtro de 4"	FA1200
37	12,5	7,5	5	3.850	Filtro 2" Doble cámara y crepinas	FD700
73	25	15	10	7.090	Filtro 3" Doble cámara y crepinas	FD950
105	35	21	14	11.310	Filtro 4" Doble cámara y crepinas	FD1200

Saco 25 kg arena sílicea

AR50

Saco 25 kg arena volcánica

ARBA

C (mm.)	A (Ø Vic.)	E (mm.)	H (mm.)	Peso Neto (Kg)	Peso Bruto (Kg)	Volumen Embalaje (m³)	Kg. Arena	Código
350	1" Rosca H	637	155	22,5	23	0,079	30	FAV1
500	1,5" Rosca H	930	350	40	41	0,225	100	FA500R
700	2" Vic	965	350	60	61	0,466	200	FA700
800	3" Vic	1.128	450	78,5	80	0,717	300	FA800
950	3" Vic	1.220	450	117	119	1,083	500	FA950
1.200	3"- 4" Vic	1.275	450	216	218	1,814	800	FA1200
700	2" Vic	950	350	85	71	0,466	170	FD700
950	3" Vic	1.220	450	165	139	1,083	420	FD950
1.200	3"- 4" Vic	1.280	450	321	258	1,814	700	FD1200

FILTROS ARENA

AUTOMÁTICOS EN KIT POLIETILENO



Código	Cat.	Marca	Ref	Descripción		PVP
55039	R100	LAMA	KCE6	KIT PROGRAM+VENTOSA+CABLE+MANOM+FILTRO (MAX 6 FILT) KCE6	1	1.145,87 €
55040	R100	LAMA	CPA423	COLECTOR PE Ø4" 2 SAL 3" CPA423	1	351,78 €
55041	R100	LAMA	CPA433	COLECTOR PE Ø4" 3 SAL 3" CPA433	1	510,87 €
55042	R100	LAMA	CPA623	COLECTOR PE Ø6" 2 SAL 3" CPA623	1	545,00 €

Caudal límite 5m PD	Caudal Máx. Recomendado (m³/h)			Superficie de filtración (cm²)	Composición de los kits	Filtros
	<50ppm	50/100 ppm	100/200 ppm			
79	27	16	11	7.697	2 filtros FA70E + 1 KCE6 + 2 CPA423	2
119	41	24	16	11.545	3 filtros FA70E + 1 KCE6 + 2 CPA433	3
104	35	21	14	10.053	2 filtros FA80E + 1 KCE6 + 2 CPA423	2
155	53	32	21	15.080	3 filtros FA80E + 1 KCE6 + 2 CPA433	3

FILTROS ARENA

AUTOMÁTICOS EN KIT METÁLICO



Código	Cat.	Marca	Ref	Descripción		PVP
55044	R100	LAMA	CV613	COLECTOR Ø6" 1 SAL 3" CV613	1	325,73 €
55045	R100	LAMA	CV623	COLECTOR Ø6" 2 SAL 3" CV623	1	440,45 €

Caudal límite 5m PD	Caudal Máx. Recomendado (m³/h)			Superficie de filtración (cm²)	Composición de los kits	Filtros
	<50ppm	50/100 ppm	100/200 ppm			
146	50	30	20	14.180	2 filtros FA95E + 1 KCE6 + 2 CV623	2
219	75	45	30	21.270	3 filtros FA95E + 1 KCE6 + 2 CV623 + 2 CV613 + 2 VIC6	3
292	100	60	40	28.360	4 filtros FA95E + 1 KCE6 + 2 CV623 + 4 CV613 + 4 VIC6	4
438	150	90	60	42.540	6 filtros FA95E + 1 KCE6 + 2 CV623 + 8 CV613 + 8 VIC6	6
210	70	42	28	22.620	2 filtros FA12E + 1 KCE6 + 2 CV623	2
315	105	63	42	33.930	3 filtros FA12E + 1 KCE6 + 2 CV623 + 2 CV613 + 2 VIC6	3
420	140	84	56	45.240	4 filtros FA12E + 1 KCE6 + 2 CV623 + 4 CV613 + 4 VIC6	4
630	210	126	84	67.860	6 filtros FA12E + 1 KCE6 + 4 CV623 + 4 CV613 + 2 TV8V6 + 8 VIC6	6

6" VIC	B4DV6	6" VIC	B4AV6	6" VIC	B6AV6	6" VIC	B6DV6	VIC6
6" VIC	V6V4	6" VIC	TB8DV6	6" VIC	TB8AV6	6" VIC	TV8V6	VIC8

FILTROS ARENA



CABEZALES COMPACTOS MODULARES AUTOMÁTICOS DE ARENA Y MALLA

- Programador: filtros + colectores + válvula Globo Plastic + Programador + cableado. (220V. /12V.) (Consúltenos la opción a pilas).
- Arena: compuesto de Programador + Arena.
- Malla Manual: compuesto de Arena + filtro malla manual.



FA95X1M



FA95X2M

Código	Cat.	Marca	Ref	Descripción		PVP
32150	R100	LAMA	FA70X1P	CABEZAL COMP ARENA FA2C (1UD) C/PROGR FA70X1P	1	3.471,71 €
32151	R100	LAMA	FA70X1A	CABEZAL COMP ARENA FA2C (1UD) C/PROGR+ARENA FA70X1A	1	3.585,99 €
32152	R100	LAMA	FA70X1M	CABEZAL COMP ARENA FA2C (1UD) C/PROGR+ARENA+MALLA FA70X1M	1	3.823,46 €
32153	R100	LAMA	FA80X1P	CABEZAL COMP ARENA FA80 (1UD) C/PROGR FA80X1P	1	3.640,09 €
32154	R100	LAMA	FA80X1A	CABEZAL COMP ARENA FA80 (1UD) C/PROGR+ARENA FA80X1A	1	3.811,80 €
32155	R100	LAMA	FA80X1M	CABEZAL COMP ARENA FA80 (1UD) C/PROGR+ARENA+MALLA FA80X1M	1	4.087,96 €
32156	R100	LAMA	FA95X1P	CABEZAL COMP ARENA FA95 (1UD) C/PROGR FA95X1P	1	3.986,98 €
32157	R100	LAMA	FA95X1A	CABEZAL COMP ARENA FA95 (1UD) C/PROGR+ARENA FA95X1A	1	4.273,19 €
32158	R100	LAMA	FA95X1M	CABEZAL COMP ARENA FA95 (1UD) C/PROGR+ARENA+MALLA FA95X1M	1	4.617,85 €
32162	R100	LAMA	FA70X2P	CABEZAL COMP ARENA FA2C (2UD) C/PROGR FA70X2P	1	4.895,48 €
32163	R100	LAMA	FA70X2A	CABEZAL COMP ARENA FA2C (2UD) C/PROGR+ARENA FA70X2A	1	5.124,04 €
55052	R100	LAMA	FA70P2E	CABEZAL COMP ARENA FA70 (2UD) C/ PROG+ARENA+MALLA A FA70P2E	1	8.291,32 €
32165	R100	LAMA	FA80X2P	CABEZAL COMP ARENA FA80 (2UD) C/PROGR FA80X2P	1	5.342,90 €
32166	R100	LAMA	FA80X2A	CABEZAL COMP ARENA FA80 (2UD) C/PROGR+ARENA FA80X2A	1	5.686,36 €
32167	R100	LAMA	FA80X2M	CABEZAL COMP ARENA FA80 (2UD) C/PROGR+ARENA+MALLA FA80X2M	1	6.472,10 €
55053	R100	LAMA	FA80X2E	CABEZAL COMP ARENA FA80 (2UD) C/ PROG+ARENA+MALLA A FA80X2E	1	9.355,46 €

FILTROS ARENA



CABEZALES COMPACTOS MODULARES AUTOMÁTICOS DE ARENA Y MALLA

- Programador: filtros + colectores + válvula Globo Plastic + programador + cableado. (220V. /12V.) (Consúltenos la opción a pilas).
- Arena: compuesto de Programador + arena filtrante.
- Eko Auto.: compuesto de Arena + filtro malla automático.
- Malla Manual: Compuesto de Arena + filtro malla manual



Código	Cat.	Marca	Ref	Descripción		PVP
32168	R100	LAMA	FA95X2P	CABEZAL COMP ARENA FA950 (2UD) C/PROGR FA95X2P	1	6.029,99 €
32169	R100	LAMA	FA95X2A	CABEZAL COMP ARENA FA950 (2UD) C/PROGR+ARENA FA-95X2A	1	6.575,09 €
32170	R100	LAMA	FA95X2E	CABEZAL COMP ARENA FA950 (2UD) C/PROGR+ARENA+EKO FA95X2E	1	10.177,49 €
32171	R100	LAMA	FA95X2M	CABEZAL COMP ARENA FA950 (2UD) C/PROGR+ARENA+MALLA FA95X2M	1	7.318,79 €
32172	R100	LAMA	FA95X3P	CABEZAL COMP ARENA FA950 (3UD) C/PROGR FA95X3P	1	9.003,30 €
32173	R100	LAMA	FA95X3A	CABEZAL COMP ARENA FA950 (3UD) C/PROGR+ARENA FA-95X3A	1	9.838,81 €
32174	R100	LAMA	FA95X3E	CABEZAL COMP ARENA FA950 (3UD) C/PROGR+ARENA+EKO FA95X3E	1	14.270,59 €
32175	R100	LAMA	FA95X3M	CABEZAL COMP ARENA FA950 (3UD) C/PROGR+ARENA+MALLA FA95X3M	1	11.422,61 €
32176	R100	LAMA	FA95X4P	CABEZAL COMP ARENA FA950 (4UD) C/PROGR FA95X4P	1	11.750,51 €
32177	R100	LAMA	FA95X4A	CABEZAL COMP ARENA FA950 (4UD) C/PROGR+ARENA FA-95X4A	1	12.893,02 €
32178	R100	LAMA	FA95X4E	CABEZAL COMP ARENA FA950 (4UD) C/PROGR+ARENA+EKO FA95X4E	1	17.273,63 €
32179	R100	LAMA	FA95X4M	CABEZAL COMP ARENA FA950 (4UD) C/PROGR+ARENA+MALLA FA95X4M	1	14.445,46 €
32180	R100	LAMA	FA95X6P	CABEZAL COMP ARENA FA950 (6UD) C/PROGR FA95X6P	1	17.149,93 €
32181	R100	LAMA	FA95X6A	CABEZAL COMP ARENA FA950 (6UD) C/PROGR+ARENA FA-95X6A	1	18.803,76 €
32182	R100	LAMA	FA95X6E	CABEZAL COMP ARENA FA950 (6UD) C/PROGR+ARENA+EKO FA95X6E	1	22.965,40 €
32183	R100	LAMA	FA95X6M	CABEZAL COMP ARENA FA950 (6UD) C/PROGR+ARENA+MALLA FA95X6M	1	20.396,15 €
32184	R100	LAMA	FA95X8P	CABEZAL COMP ARENA FA950 (8UD) C/PROGR FA95X8P	1	23.419,12 €
32185	R100	LAMA	FA95X8A	CABEZAL COMP ARENA FA950 (8UD) C/PROGR+ARENA FA-95X8A	1	25.619,99 €

FILTROS ARENA



CABEZALES COMPACTOS MODULARES AUTOMÁTICOS DE ARENA Y MALLA

- Programador: filtros + colectores + válvula Globo Plastic + programador + cableado. (220V. /12V.) (Consúltenos la opción a pilas).
- Arena: compuesto de Programador + arena filtrante.
- Eko Auto.: compuesto de Arena + filtro malla automático.
- Malla Manual: Compuesto de Arena + filtro malla manual.

Código	Cat.	Marca	Ref	Descripción		PVP
55054	R100	LAMA	FA12X2P	CABEZAL COMP ARENA FA120 (2UD) C/ PROG FA12X2P	1	8.688,86 €
55055	R100	LAMA	FA12X2A	CABEZAL COMP ARENA FA120 (2UD) C/ PROG+ARENA FA12X2A	1	9.573,63 €
55056	R100	LAMA	FA12X2E	CABEZAL COMP ARENA FA120 (2UD) C/ PROG+ARENA+EKO FA12X2E	1	13.800,20 €
55057	R100	LAMA	FA12X2M	CABEZAL COMP ARENA FA120 (2UD) C/ PROG+ARENA+MALLA M FA12X2M	1	11.166,02 €
55058	R100	LAMA	FA12X3P	CABEZAL COMP ARENA FA120 (3UD) C/ PROG FA12X3P	1	12.981,53 €
55059	R100	LAMA	FA12X3A	CABEZAL COMP ARENA FA120 (3UD) C/ PROG+ARENA FA12X3A	1	14.304,64 €
55060	R100	LAMA	FA12X3E	CABEZAL COMP ARENA FA120 (3UD) C/ PROG+ARENA+EKO FA12X3E	1	18.400,26 €
55061	R100	LAMA	FA12X3M	CABEZAL COMP ARENA FA120 (3UD) C/ PROG+ARENA+MALLA M FA12X3M	1	15.898,75 €
55062	R100	LAMA	FA12X4P	CABEZAL COMP ARENA FA120 (4UD) C/ PROG FA12X4P	1	16.859,91 €
55063	R100	LAMA	FA12X4A	CABEZAL COMP ARENA FA120 (4UD) C/ PROG+ARENA FA12X4A	1	18.656,67 €
55064	R100	LAMA	FA12X4E	CABEZAL COMP ARENA FA120 (4UD) C/ PROG+ARENA+EKO FA12X4E	1	22.782,16 €
55065	R100	LAMA	FA12X4M	CABEZAL COMP ARENA FA120 (4UD) C/ PROG+ARENA+MALLA M FA12X4M	1	20.306,97 €
55066	R100	LAMA	FA12X6P	CABEZAL COMP ARENA FA120 (6UD) C/ PROG FA12X6P	1	25.618,18 €
55067	R100	LAMA	FA12X6A	CABEZAL COMP ARENA FA120 (6UD) C/ PROG+ARENA FA12X6A	1	28.264,31 €
55068	R100	LAMA	FA12X6E	CABEZAL COMP ARENA FA120 (6UD) C/ PROG+ARENA+EKO FA12X6E	1	35.315,25 €
55069	R100	LAMA	FA12X6M	CABEZAL COMP ARENA FA120 (6UD) C/ PROG+ARENA+MALLA M FA12X6M	1	32.083,02 €
55070	R100	LAMA	FA12X8P	CABEZAL COMP ARENA FA120 (8UD) C/ PROG FA12X8P	1	33.856,27 €
55071	R100	LAMA	FA12X8A	CABEZAL COMP ARENA FA120 (8UD) C/ PROG+ARENA FA12X8A	1	37.375,79 €
55072	R100	LAMA	FA12X8E	CABEZAL COMP ARENA FA120 (8UD) C/ PROG+ARENA+EKO FA12X8E	1	45.724,45 €
55073	R100	LAMA	FA12X8M	CABEZAL COMP ARENA FA120 (8UD) C/ PROG+ARENA+MALLA M FA12X8M	1	41.771,40 €
55074	R100	LAMA	FA1210P	CABEZAL COMP ARENA FA120 (10UD) C/ PROG FA12X10P	1	43.642,57 €



FILTROS DE ANILLAS

FILTROS ANILLAS



FILTROS PARA EL RIEGO

La filtración física a través de Anillas se lleva a cabo por retención de los sólidos en suspensión del agua en los canales originados por la superposición de un conjunto de anillas, montadas en una estructura de alta seguridad. Los canales de las anillas tienen capacidad de realizar filtración en profundidad.

Anillas paralelas de distintas luces de paso; 20 µm de color verde, 50 µm de color azul, 130 µm de color amarillo, 190 µm de color rojo y 250 µm de color marrón; siendo la de 190 µm la suministrada de serie.

Según el modo de limpieza los filtros pueden ser:

- Automáticos
- Semiautomáticos
- Manuales

Código	Cat.	Marca	Ref	Descripción		PVP
34297	R100	LAMA	FAS3TR	FILTRO ANILLAS AUTOSENIOR 3" TORRE ROS S/EQUIPAR FAS-3TR	1	774,00 €
55082	R100	LAMA	FAS3BA	FILTRO ANILLAS AUTOSENIOR 3" TORRE ROS + VAL FAS3BA	1	901,63 €
55083	R100	LAMA	FA3K	KIT FILTRO ANILLAS AUTOSENIOR 3" TORRE ROS + VAL FA3K	1	998,59 €



FILTRO

Código

FAS3TR



FILTRO + VÁLVULA

Código

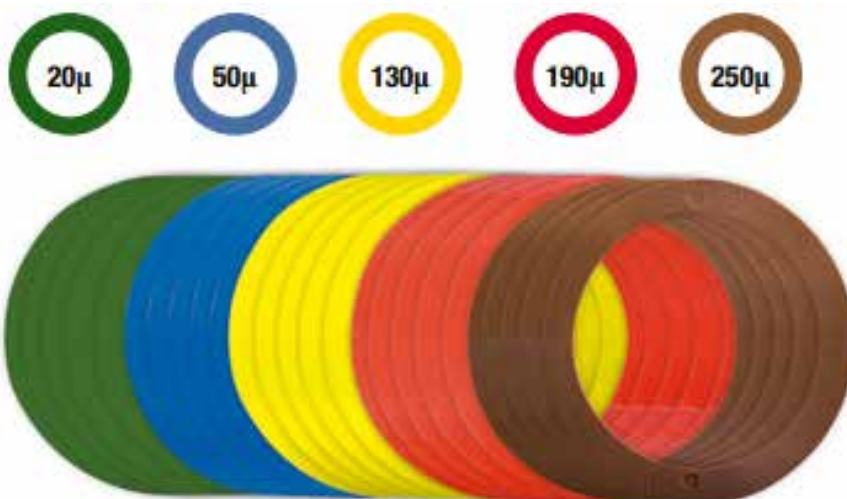
FAS3BA

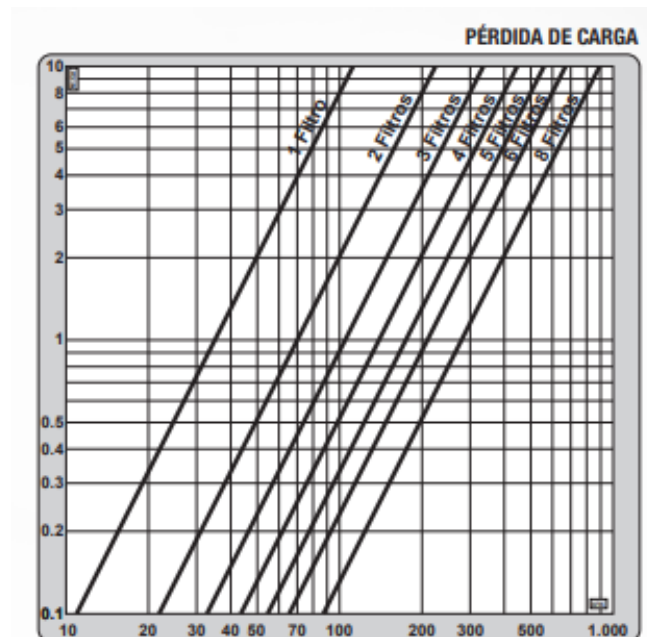
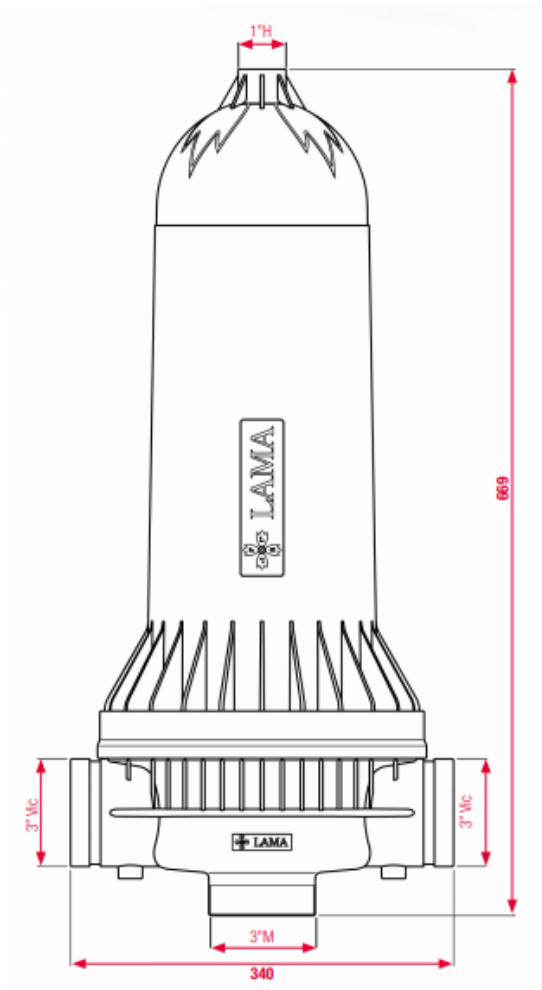


KIT

Código

FA3K





Resultados obtenidos en nuestras instalaciones de prueba con instrumentos de medida homologados, con la utilización de agua limpia como fluido para la evaluación y anillas Lama rojas de 190 µm.

Peso Neto (Kg)	Peso Neto Equipado (Kg)	Peso Bruto Equipado (Kg)	Volumen Embalaje	Vol. min. Agua Drenaje (2,5 Kg/cm ²)	Caudal min. Drenaje (m ³ /h)	Repuesto de Anillas 190µm	Filtro
15	24	40	0,14 m ³	45 ℓ	10,5	RAA3R	Autosensor

Caudal Limite 4m. P.D.*	Caudal Max. Recomendado (m ³ /h)			Superficie Filtración (cm ²)	Descripción	Código
	< 50ppm	50/100ppm	100/200ppm			
70	20	12	8	1.613	1 filtro sin equipar	FAS3TR
					1 filtro equipado: Globo + Solenoide + acoplamiento VIC	FA3K

KIT AUTOSENIOR ANILLAS



ANILLAS AUTOMÁTICAS

Torre-soporte de diseño triangular, con orificios no equidistantes para garantizar la uniformidad del lavado. Garantía total del giro del paquete de anillas.
Sin mantenimiento (excepto las anillas)



Código	Cat.	Marca	Ref	Descripción	PVP
--------	------	-------	-----	-------------	-----

Código	Cat.	Marca	Ref	Descripción	PVP
55084	R100	LAMA	CP423	COLECTOR 4" 2 SAL 3" VIC C/SOPORTE CP423	321,93 €
55085	R100	LAMA	CP433	COLECTOR 4" 3 SAL 3" VIC C/SOPORTE CP433	391,55 €
55086	R100	LAMA	CP443	COLECTOR 4" 4 SAL 3" VIC C/SOPORTE CP443	451,49 €
55087	R100	LAMA	CP663	COLECTOR 6" 6 SAL 3" VIC C/SOPORTE CP663	677,38 €

Caudal límite 4m PD	Caudal Máx. Recomendado (m³/h)			Superficie de filtración (cm²)	Composición de los kits	Filtros
	<50ppm	50/100 ppm	100/200 ppm			
141	40	25	16	3.226	2 filtros FA3K + 1 KCE6 + 2 CP423	2
211	60	37,50	24	4.839	3 filtros FA3K + 1 KCE6 + 2 CP433	3
281	80	50	32	6.452	4 filtros FA3K + 1 KCE6 + 2 CP443	4
422	120	75	48	8.065	6 filtros FA3K + 1 KCE6 + 2 CP663	6

AUTOSENIOR COMPACTO

ANILLAS AUTOMÁTICAS

Básico: filtros + colectores + válvula Globo Plastic.

Equipado: compuesto de Básico + programador + solenoide + ventosa + manómetro + cableado



Código	Cat.	Marca	Ref	Descripción		PVP
55088	R100	LAMA	C2ASPBA	KIT FILTRO ANILLAS AUTOSENIOR FA3K 2X4" BASICO C2ASPBA	1	2.985,31 €
55089	R100	LAMA	C2ASPEQ	KIT FILTRO ANILLAS AUTOSENIOR FA3K 2X4" EQUIPADO C2ASPEQ	1	4.684,08 €
55090	R100	LAMA	C3ASPBA	KIT FILTRO ANILLAS AUTOSENIOR FA3K 3X4" BASICO C3ASPBA	1	3.970,65 €
55091	R100	LAMA	C3ASPEQ	KIT FILTRO ANILLAS AUTOSENIOR FA3K 3X4" EQUIPADO C3ASPEQ	1	5.815,50 €
55092	R100	LAMA	C4ASPBA	KIT FILTRO ANILLAS AUTOSENIOR FA3K 4X4" BASICO C4ASPBA	1	5.184,66 €
55093	R100	LAMA	C4ASPEQ	KIT FILTRO ANILLAS AUTOSENIOR FA3K 4X4" EQUIPADO C4ASPEQ	1	7.041,18 €
55094	R100	LAMA	C4A6PBA	KIT FILTRO ANILLAS AUTOSENIOR FA3K 4X6" BASICO C4A6PBA	1	6.286,73 €
55095	R100	LAMA	C4A6PEQ	KIT FILTRO ANILLAS AUTOSENIOR FA3K 4X6" EQUIPADO C4A6PEQ	1	7.431,17 €
55096	R100	LAMA	C5ASPBA	KIT FILTRO ANILLAS AUTOSENIOR FA3K 5X6" BASICO C5ASPBA	1	7.062,42 €
49251	R100	LAMA	C5ASPEQ	COMP AUT 5 AUTOSENIOR 3" CALD PE 6"	1	16.938,83 €
55097	R100	LAMA	C6ASPBA	KIT FILTRO ANILLAS AUTOSENIOR FA3K 6X6" BASICO C6ASPBA	1	8.251,61 €
55098	R100	LAMA	C6ASPEQ	KIT FILTRO ANILLAS AUTOSENIOR FA3K 6X6" EQUIPADO C6ASPEQ	1	10.597,51 €
55099	R100	LAMA	C8ASPBA	KIT FILTRO ANILLAS AUTOSENIOR FA3K 8X6" BASICO C8ASPBA	1	11.522,22 €
55100	R100	LAMA	C8ASPEQ	KIT FILTRO ANILLAS AUTOSENIOR FA3K 8X6" EQUIPADO C8ASPEQ	1	14.087,58 €
55101	R100	LAMA	C8A8PBA	KIT FILTRO ANILLAS AUTOSENIOR FA3K 8X8" BASICO C8A8PBA	1	11.975,10 €
55102	R100	LAMA	C8A8PEQ	KIT FILTRO ANILLAS AUTOSENIOR FA3K 8X8" EQUIPADO C8A8PEQ	1	14.540,46 €
55103	R100	LAMA	10ASPBA	KIT FILTRO ANILLAS AUTOSENIOR FA3K 10X8" DOBLE BASICO 10ASP	1	15.136,10 €
55104	R100	LAMA	10ASPEQ	KIT FILTRO ANILLAS AUTOSENIOR FA3K 10X8" DOBLE EQUIPADO 10A	1	17.924,90 €
55105	R100	LAMA	12ASPBA	KIT FILTRO ANILLAS AUTOSENIOR FA3K 12X8" DOBLE BASICO 12ASP	1	18.496,65 €
55106	R100	LAMA	12ASPEQ	KIT FILTRO ANILLAS AUTOSENIOR FA3K 12X8" DOBLE EQUIPADO 12A	1	21.521,85 €

Peso Neto (Kg)	Peso Neto Equipado (Kg)	Peso Bruto Equipado (Kg)	Volumen Embalaje	Vol. mín. Agua Drenaje (2,5 Kg/cm²)	Caudal mín. Drenaje (m³/h)	RAA3R - Repuesto de Anillas 190µm
15	24	40	0,14 m³	45l	10,5	--- Autosensor

AUTOSENIOR 4"



ANILLAS AUTOMÁTICAS

Equipado: filtros + colectores + válvula Globo Plastic + programador + solenoide + ventosa + manómetro + cableado

Filtración producida físicamente por la retención de partículas en los canales originados por la superposición de un conjunto de anillas.

- Cuerpo: poliamida reforzada con fibra de vidrio.
- Torre de anillas: poliamida reforzada con fibra de vidrio.
- Colectores: acero al carbono de alta calidad o polietileno.
- Juntas: caucho sintético nitrilo 60º Shore.
- Tornillos: acero inoxidable AISI 316.

Características

Sus dispositivos hidráulicos sincronizan perfectamente las maniobras de limpieza de las anillas, garantizando no contaminar el agua, además de resolver el lavado con muy poca cantidad de la misma.

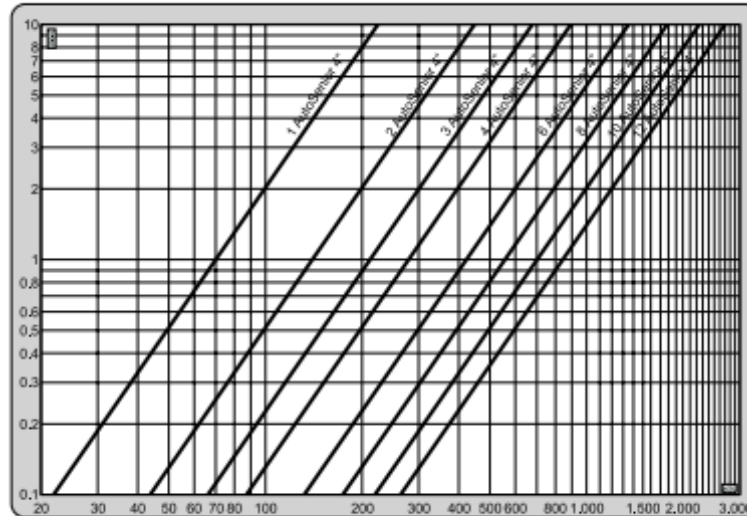
Este sistema permite la total automatización de las actividades, además de una reducida pérdida de carga. Por otra parte cabe destacar la posibilidad de usar aire comprimido para el mando de maniobras.

Es un sistema de pocos componentes y de fácil montaje y desmontaje, además de resultar muy resistente a la acción de los agentes químicos y físicos más duros.

Código	Cat.	Marca	Ref	Descripción		PVP
55115	R100	LAMA	C2A4P3	COLECTOR 6" 2 FILTROS C2A4P3	1	8.651,28 €
55116	R100	LAMA	C3A4P3	COLECTOR 6" 3 FILTROS C3A4P3	1	11.076,83 €
55116	R100	LAMA	C3A4P3	COLECTOR 6" 3 FILTROS C3A4P3	1	11.076,83 €
55118	R100	LAMA	C6A4P3	COLECTOR 10" 6 FILTROS C6A4P3	1	19.769,65 €
55119	R100	LAMA	C8A4P3	COLECTOR 10" 8 FILTROS C6A4P3	1	26.294,82 €
55120	R100	LAMA	C10A4P3	COLECTOR 12" 10 FILTROS C10A4P3	1	33.660,21 €
55121	R100	LAMA	C12A4P3	COLECTOR 12" 12 FILTROS C12A4P3	1	39.754,98 €



PÉRDIDA DE CARGA



Resultados obtenidos en nuestro laboratorio con instrumentos homologados, usando agua limpia para la evaluación y anillas de 190 μ m.



Número de Filtras	Caudal Límite 4m. P.D.*	Caudal Máx. Recomendado (m ³ /h)			Superficie Filtración (cm ²)	Caudal mín. Drenaje (m ³ /h)	Colector	Código
		< 50ppm	50/100ppm	100/200ppm				
2	282	80	50	32	6.452	21	Ø6"	C2A4P3
3	423	120	75	48	9.678	21	Ø6"	C3A4P3
4	564	160	100	64	12.904	21	Ø8"	C4A4P3
6	846	240	150	96	19.356	21	Ø10"	C6A4P3
8	1.128	320	200	128	25.808	21	Ø10"	C8A4P3
10	1.410	400	250	160	32.260	21	Ø12"	C10A4P3
12	1.692	480	300	192	38.712	21	Ø12"	C12A4P3

Peso Neto (Kg)	Peso Bruto Equipado (Kg)	Volumen Embalaje	Vol. mín. Agua Drenaje (2,5 Kg/cm ²)	Caudal mín. Drenaje (m ³ /h)	RAA3R - Repuesto de Anillas 190 μ m	Código
14,8	15	0,11 m ³	90 l	21	---	FAAP4

AUTOMASTER



CABEZALES COMPACTOS MODULARES AUTOMÁTICOS DE ANILLAS

Filtración producida por la retención de partículas en los canales originados por la superposición de un conjunto de anillas.

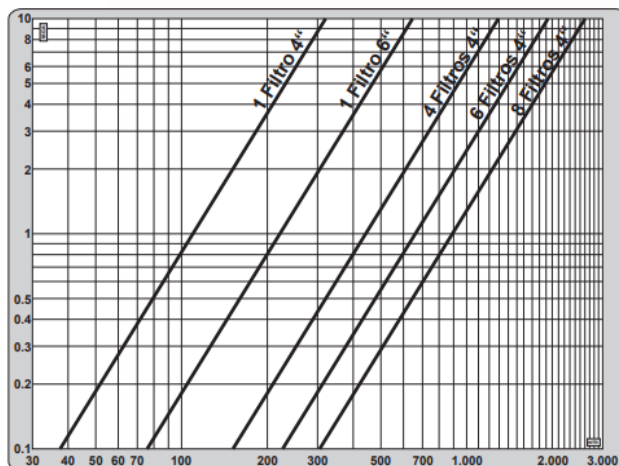
- Cuerpo: acero al carbono.
- Torre de anillas: poliamida reforzada con fibra de vidrio.
- Colectores: acero al carbono de alta calidad o polietileno.
- Juntas: caucho sintético nitrilo 60^º Shore.
- Tornillos: acero inoxidable AISI 316

Características

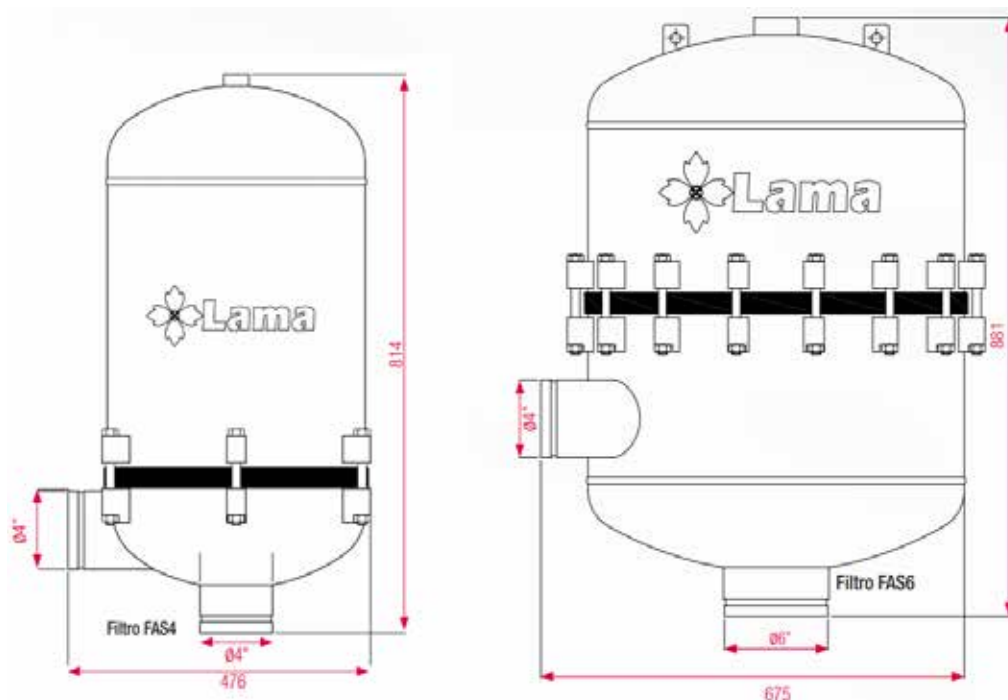
Sus dispositivos sincronizan perfectamente las maniobras de limpieza de las anillas garantizando no contaminar el agua limpia. Permite la total automatización y una reducida pérdida de carga. Además de posibilitar el uso de aire comprimido para el mando de las maniobras. Por otra parte destaca por sus pocos componentes, lo que facilita su montaje y desmontaje. Resiste a los agentes químicos y físicos más duros.

Código	Cat.	Marca	Ref	Descripción		PVP
55122	R100	LAMA	FAS4TR	CABEZAL COMP 4" C/COL 4" 1X4" S/EQUIPAR FAS4TR	1	3.585,22 €
55123	R100	LAMA	FAE4	CABEZAL COMP 4" C/COL 4" 1X4" EQUIPADO FAE4	1	5.256,46 €
55124	R100	LAMA	C3AS4	CABEZAL COMP 4" C/COL 8" 3X4" EN LINEA C3AS4	1	20.299,28 €
55125	R100	LAMA	C4AS4	CABEZAL COMP 4" C/COL 10" 4X4" EN LINEA C4AS4	1	26.777,71 €
55126	R100	LAMA	C6AS4	CABEZAL COMP 4" C/COL 12" 6X4" EN LINEA C6AS4	1	41.053,32 €
55127	R100	LAMA	C8AS4	CABEZAL COMP 4" C/COL 12" 8X4" DOBLE LINEA C8AS4	1	53.320,90 €
55128	R100	LAMA	10AS4	CABEZAL COMP 4" C/COL 14" 10X4 DOBLE LINEA 10AS4	1	67.815,64 €
55129	R100	LAMA	12AS4	CABEZAL COMP 4" C/COL 14" 12X4" DOBLE LINEA 12AS4	1	77.710,16 €
55130	R100	LAMA	16AS4	CABEZAL COMP 4" C/COL 16" 16X4" DOBLE LINEA 16AS4	1	101.521,53 €
55131	R100	LAMA	20AS4	CABEZAL COMP 4" C/COL 18" 20X4" DOBLE LINEA 20AS4	1	130.981,09 €
55132	R100	LAMA	24AS4	CABEZAL COMP 4" C/COL 20" 24X4" DOBLE LINEA 24AS4	1	152.110,86 €
55133	R100	LAMA	FAS6TR	CABEZAL COMP 6" C/COL 6" 1X6" S/ EQUIPAR FAS6TR	1	6.962,95 €
55134	R100	LAMA	FAE6	CABEZAL COMP 6" C/COL 6" 1X6" EQUIPADO FAE6	1	10.073,78 €
55135	R100	LAMA	C4AS6	CABEZAL COMP 6" C/COL 12" 4X6" EN LINEA C4AS6	1	53.851,98 €
55136	R100	LAMA	C6AS6	CABEZAL COMP 6" C/COL 14" 6X6" EN LINEA C6AS6	1	81.993,36 €
55137	R100	LAMA	C8AS6	CABEZAL COMP 6" C/COL 16" 8X6" DOBLE LINEA C8AS6	1	108.665,86 €
55138	R100	LAMA	12AS6	CABEZAL COMP 6" C/COL 20" 12X6" DOBLE LINEA 12AS6	1	160.951,03 €
55139	R100	LAMA	16AS6	CABEZAL COMP 6" C/COL 24" 16X6" DOBLE LINEA 16AS6	1	216.343,61 €
55140	R100	LAMA	20AS6	CABEZAL COMP 6" C/COL 24" 20X6" DOBLE LINEA 20AS6	1	267.471,76 €
55141	R100	LAMA	48AS6	CABEZAL COMP 6" C/COL 38" 48X6" DOBLE LINEA 48AS6	1	636.640,57 €

PÉRDIDA DE CARGA



Resultados obtenidos en nuestras instalaciones de prueba con instrumentos de medida homologados, con la utilización de agua limpia como fluido para la evaluación y anillas Lama rojas de 190 µm.



	Caudal Límite 4m. PD.*	Caudal Máx. Recomendado (m ³ /h)			Superficie Filtración (cm ²)	Caudal mín. Drenaje (m ³ /h)	Descripción	Código
		< 50ppm	50/100ppm	100/200ppm				
4"	211	73	44	28	4.839	31,5	1 de 4" sin equipar	FAS4
	211	73	44	28	4.839	31,5	1 de 4" equipado	FAE4
	633	231	139	92	14.517	31,50	3 de 4" en línea	C3AS4
	844	339	204	132	19.356	31,50	4 de 4" en línea	C4AS4
	1.266	508	306	198	29.034	31,50	6 de 4" en línea	C6AS4
	1.688	676	406	264	38.712	31,50	8 de 4" Doble Línea	C8AS4
	2.109	847	510	330	48.390	31,50	10 de 4" Doble Línea	10AS4
	2.531	1.017	612	396	58.068	31,50	12 de 4" Doble Línea	12AS4
	3.374	1.356	816	528	77.424	31,50	16 de 4" Doble Línea	16AS4
	4.218	1.695	1.020	660	96.780	31,50	20 de 4" Doble Línea	20AS4
5.062	2.034	1.224	792	116.136	31,50	24 de 4" Doble Línea	24AS4	
6"	422	169	102	66	9.678	63	1 de 6" sin equipar	FAS6
	422	169	102	66	9.678	63	1 de 6" equipado	FAE6
	1.687	676	406	264	38.712	63	4 de 6" en línea	C4AS6
	2.531	1.017	612	396	58.068	63	6 de 6" en línea	C6AS6
	3.374	1.356	816	528	77.424	63	8 de 6" Doble Línea	C8AS6
	5.062	2.034	1.224	792	116.136	63	12 de 6" Doble Línea	12AS6
	6.749	2.712	1.632	1.056	154.848	63	16 de 6" Doble Línea	16AS6
	8.436	3.390	2.040	1.320	193.560	63	20 de 6" Doble Línea	20AS6
	20.246	8.136	4.896	3.168	464.544	63	48 de 6" Doble Línea	48AS6

Peso Neto (Kg)	Superficie Filtrante (cm ²)	Caudal Mínimo de Drenaje (m ³ /h)	Conexión (Ø)	Vol. mín. Agua Drenaje (2,5 Kg/cm ²)	Kit de Anillas 190µm	Filtro
73	4.839	31,5	4" Vic	525 ℓ	RAA4	FAS4 (4")
160	9.678	63	Salida 6" Vic - Entrada 2x4" Vic	1.050 ℓ	RAA6	FAS6 (6")

ROTATIVOS



CABEZALES MODULARES AUTOMÁTICOS DE ANILLAS

Filtración producida por la retención de partículas en los canales originados por la superposición de un conjunto de anillas.

- Cuerpo: acero al carbono.
- Torre de anillas: acero inoxidable.
- Colectores: acero al carbono de alta calidad o polietileno.
- Juntas: caucho sintético nitrilo 60º Shore.
- Tornillos: acero inoxidable AISI 316.

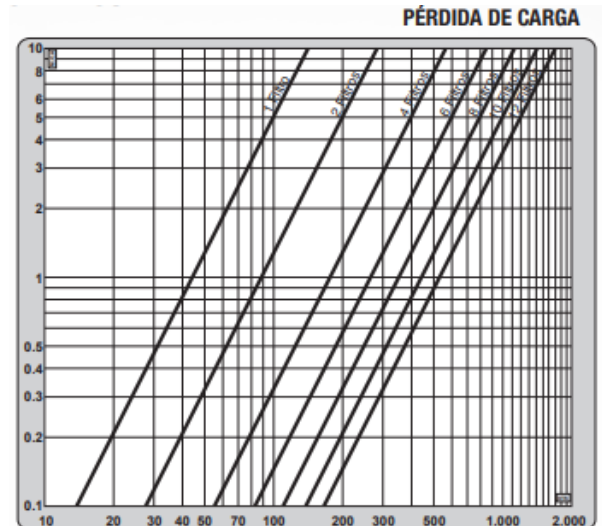
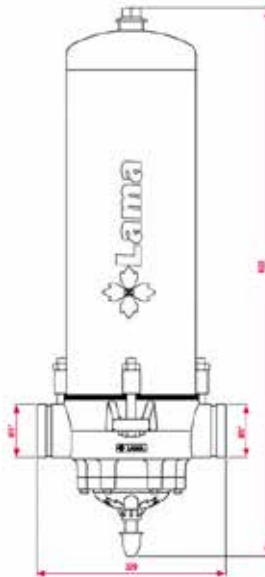
Características

Los dispositivos hidráulicos sincronizan perfectamente las maniobras de limpieza de las anillas, garantizando no contaminar el agua limpia. Permite la total automatización del sistema, además de garantizar la mínima pérdida de carga. Además, posibilita el uso de aire comprimido para el mando de maniobras. Es un sistema de pocos componentes y fácil montaje y desmontaje



Código	Cat.	Marca	Ref	Descripción		PVP
55142	R100	LAMA	FRA3	CABEZAL AUTOMATICO ANILLAS 3" (1UD) SIN PROGR FRA3	1	2.721,28 €
55143	R100	LAMA	C2RL	CABEZAL AUTOMATICO ANILLAS 4" (2UD) EN LINEA C2RL	1	10.034,55 €
55144	R100	LAMA	C4RL	CABEZAL AUTOMATICO ANILLAS 6" (4UD) EN LINEA C4RL	1	16.304,17 €
55145	R100	LAMA	C6RL	CABEZAL AUTOMATICO ANILLAS 8" (6UD) EN LINEA C6RL	1	22.442,56 €
55146	R100	LAMA	C8RL	CABEZAL AUTOMATICO ANILLAS 8" (8UD) EN LINEA C8RL	1	29.133,67 €
55147	R100	LAMA	10RL	CABEZAL AUTOMATICO ANILLAS 10" (10UD) EN LINEA 10RL	1	39.953,53 €
55148	R100	LAMA	12RL	CABEZAL AUTOMATICO ANILLAS 10" (12UD) EN LINEA 12RL	1	46.368,46 €

Características	FRA3
Peso neto (Kg)	42
Peso neto equipado (Kg)	51
Peso bruto equipado (Kg)	71
Volumen embalaje (m³)	0,16
Vol. mín. agua drenaje (2,5 Kg/cm²)	60 ℓ



Resultados obtenidos en nuestras instalaciones de prueba con instrumentos de medida homologados, con la utilización de agua limpia como fluido para la evaluación y anillas Lama rojas de 190 µm.

Caudal Límite 4m. PD.*	Caudal Max. Recomendado (m³/h)			Superficie Filtración (cm²)	Caudal mín. Drenaje (m³/h)	Descripción	Código
	< 50ppm	50/100ppm	100/200ppm				
89	26	16	10	2.042	14	1 filtro sin programador	FRA3
178	52	31	20	4.084	14	2 filtros en línea	C2RL
356	140	84	55	8.168	14	4 filtros en línea	C4RL
534	225	135	88	12.252	14	6 filtros en línea	C6RL
712	300	180	117	16.336	14	8 filtros en línea	C8RL
890	375	225	146	20.420	14	10 filtros doble línea	10RL
1.068	450	270	176	24.504	14	12 filtros doble línea	12RL

MASTERMEGADISC



CABEZALES MODULARES AUTOMÁTICOS DE ANILLAS

Filtración producida físicamente por la retención de partículas en los canales originados por la superposición de un conjunto de anillas.

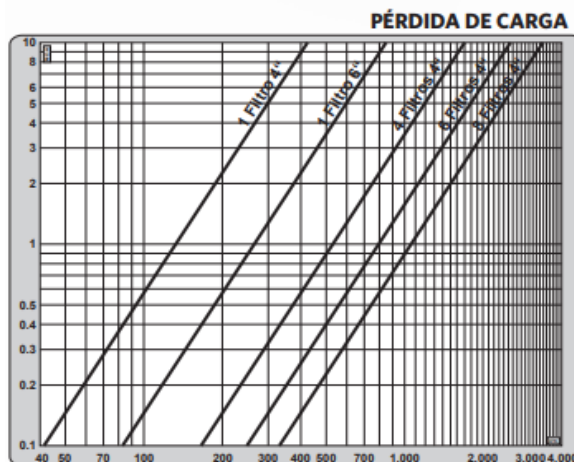
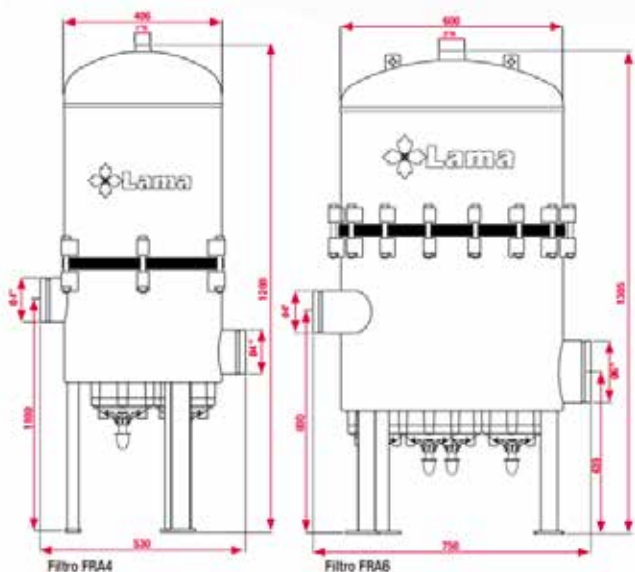
- Cuerpo: acero al carbono.
- Torre de anillas: acero inoxidable.
- Colectores: acero al carbono de alta calidad o polietileno.
- Juntas: caucho sintético nitrilo 60º Shore.
- Tornillos: acero inoxidable AISI 316.

- Presión máxima: 10 kg/cm²
- Presión mínima de limpieza: 2,5 kg/cm²
- Presión de prueba: 16 kg/cm²



	FRA4	FRA6
Peso neto (Kg)	106	213
Conexión (Ø)	4" Vic	Salida 6" Vic Entr. 2 x 4" Vic
Vol. mín. agua drenaje (2,5 Kg/cm ²)	525 l	1.050 l
Kit anillas (190µm)	RAR4R	RAR6R

Código	Cat.	Marca	Ref	Descripción	PVP
55149	R100	LAMA	FRA4	CABEZAL AUTOMATICO ANILLAS 4" c/COL 4" 1X4" EQUIPADO FRA4	1 8.501,58 €
55150	R100	LAMA	C4R4	CABEZAL AUTOMATICO ANILLAS 4" c/COL 10" 4X4" EN LINEA C4R4	1 39.936,22 €
55151	R100	LAMA	C6R4	CABEZAL AUTOMATICO ANILLAS 4" c/COL 12" 6X4" EN LINEA C6R4	1 58.547,09 €
55152	R100	LAMA	C8R4	CABEZAL AUTOMATICO ANILLAS 4" c/COL 14" 8X4" DOBLE LINEA C8	1 80.747,23 €
55153	R100	LAMA	12R4	CABEZAL AUTOMATICO ANILLAS 4" c/COL 18" 12X4" DOBLE LINEA 1	1 112.892,51 €



Resultados obtenidos en nuestro laboratorio con instrumentos homologados, usando agua limpia para la evaluación y anillas de 190 µm.

	Caudal Límite 4m. P.D.*	Caudal Máx. Recomendado (m ³ /h)			Superficie Filtración (cm ²)	Caudal mín. Drenaje (m ³ /h)	Colector	Descripción	Código
		< 50ppm	50/100ppm	100/200ppm					
4"	267	97	58	38	6.126	42	Ø4"	1 de 4" equipado	FRA4
	1.068	450	270	176	24.504	42	Ø10"	4 de 4" en línea	C4R4
	1.602	675	405	263	36.756	42	Ø12"	6 de 4" en línea	C6R4
	2.136	900	540	351	49.008	42	Ø14"	8 de 4" doble línea	C8R4
	3.204	1.350	810	526	73.512	42	Ø18"	12 de 4" doble línea	12R4
6"	534	225	135	88	12.252	84	Ø6"	1 de 6" equipado	FRA6
	6.408	2.700	1.620	1.053	147.024	84	Ø24"	12 de 6" doble línea	12R6
	9.024	3.600	2.160	1.404	196.032	84	Ø24"	16 de 6" doble línea	16R6
	12.816	5.400	3.240	2.106	294.048	84	Ø30"	24 de 6" doble línea	24R6

MANUALES METÁLICOS

METÁLICOS ANILLAS

Filtración producida físicamente mediante la retención de partículas en los canales originado por la superposición de un conjunto de anillas paralelas LAMA, montadas en una estructura-jaula de alta seguridad

- Cuerpo: acero al carbono.
- Juntas de cierre: caucho sintético nitrilo 60º Shore.
- Tornillos: zincados resistentes a la intemperie.
- Cruceta: acero inoxidable AISI 316L.
- Brida de conexión: DIN 2576.

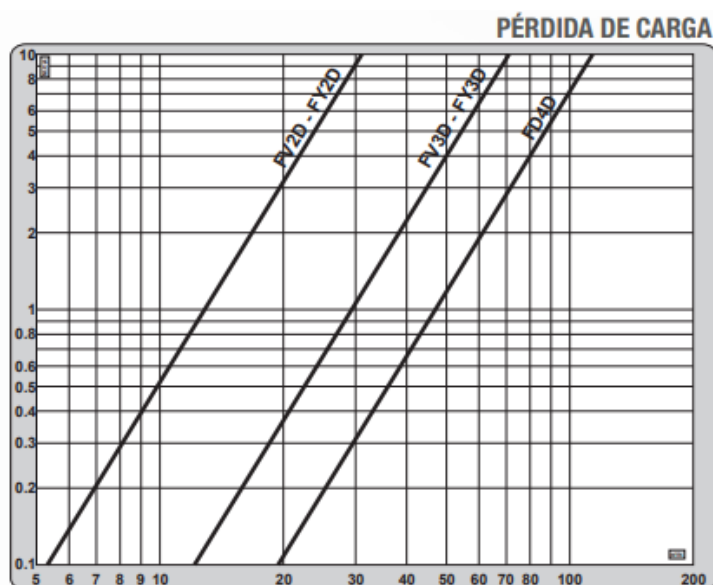
- Presión máxima: 8 kg/cm²
- Presión máxima disponible: 16 kg/cm²
- Presión de prueba: 12 kg/cm²

Características

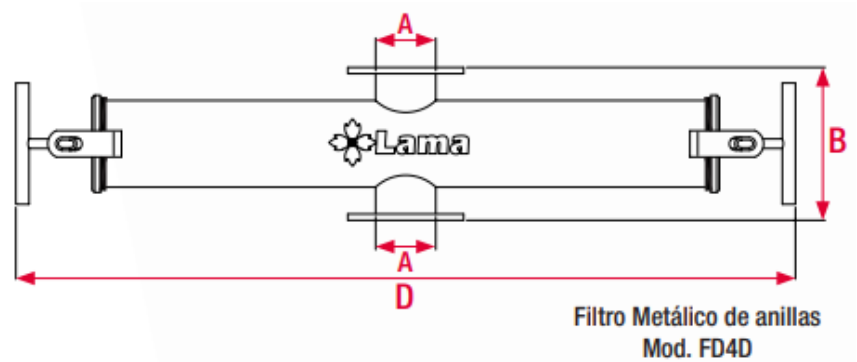
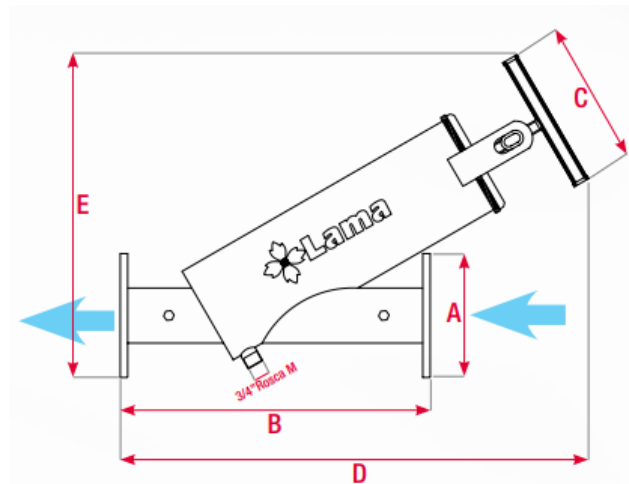
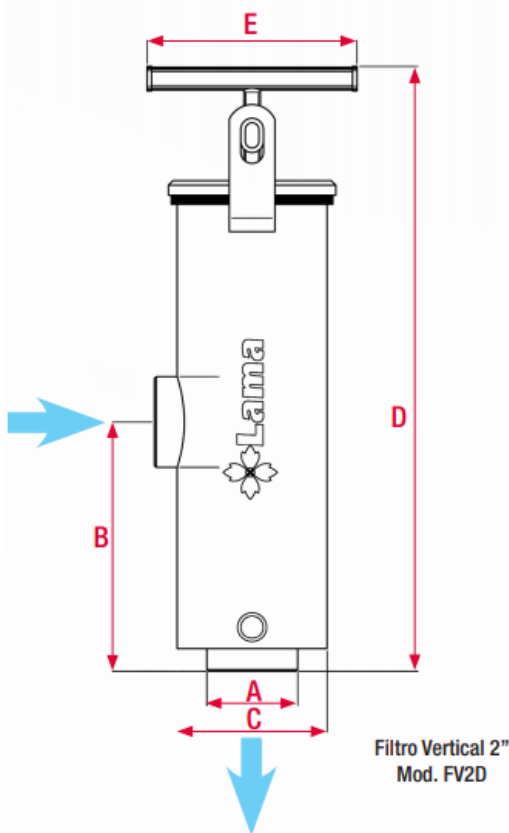
- Se oferta como un sistema idóneo para pequeños caudales.
- Por otra parte, el cierre del cartucho de anillas está totalmente garantizado gracias a la concepción del mismo, totalmente axial.
- El desmontaje del cartucho además, es cómodo y muy sencillo.



Código	Cat.	Marca	Ref	Descripción		PVP
32199	R100	LAMA	FV2D	FILTRO ANILLAS METAL R/H 2" vertical FV2D	1	330,98 €
32200	R100	LAMA	FV3D	FILTRO ANILLAS METAL R/H 3" vertical FV3D	1	377,00 €
14996	R100	LAMA	FY2D	FILTRO ANILLAS METAL R/M 2" (Y) FY2D	1	344,49 €
14997	R100	LAMA	FY3D	FILTRO ANILLAS METAL BRIDA 3" (Y) FY3D	1	428,61 €
32201	R100	LAMA	FD4D	FILTRO ANILLAS METAL BRIDA D/CUERPO 4" FD4D	1	785,57 €
32202	R100	LAMA	CA2R	CARTUCHO ANILLAS 110X345 (FV2D-FY2D) CA2R	1	88,72 €
20917	R100	LAMA	CA3R	CARTUCHO ANILLAS (FV3D-FY3D-FD4D) CA3R	1	118,38 €



Resultados obtenidos en nuestras instalaciones de prueba con instrumentos de medida homologados, con la utilización de agua limpia como fluido para la evaluación y anillas Lama rojas de 190 µm.



A	B (mm)	C (mm)	D (mm)	E (mm)	Peso Neto (Kg)	Peso Bruto (Kg)	Volumen Embalaje (m ³)	Caudal Límite (m ³ /h)	Descripción	Modelo
2" Rosca H	310	165	230	540	12	12,5	0,029	22	Filtro 2" vertical	FV2D
3" Rosca H	275	165	230	666	15	15,5	0,036	50	Filtro 3" vertical	FV3D
2" Rosca M	450	165	605	520	13	13,5	0,190	22	Filtro 2" en Y	FY2D
3" Brida	500	165	750	520	21,5	22,5	0,290	50	Filtro 3" en Y	FY3D
4" Brida	290	165	1480	290	38	38,5	0,630	80	Filtro 4" doble cuerpo	FD4D
Cartucho de alta seguridad de anillas paralelas (Para filtros mod. FV2D y FY2D)										CA2R
Cartucho de alta seguridad de anillas paralelas (Para filtros mod. FV3D, FY3D y FD4D)										CA3R

SENIOR MANUAL Y CENTRIFUGADOR



FILTROS DE ANILLAS SENIOR 2" , 2"XL , 3"XS , 3" Y 4"

Filtración producida físicamente por retención de partículas en los canales originados por la superposición de un conjunto de anillas.

- Cuerpo: poliamida reforzada con fibra de vidrio.
- Torre de anillas: poliéster con fibra de vidrio.
- Juntas: caucho sintético nitrilo 60º Shore.

- Presión máxima: 8 kg/cm²
- Presión de prueba: 16 kg/cm²

Características

- Se oferta como un sistema idóneo para pequeños caudales.
- Por otra parte, el cierre del cartucho de anillas está totalmente garantizado gracias a la concepción del mismo, totalmente axial.
- El desmontaje del cartucho además, es cómodo y muy sencillo.

Código	Cat.	Marca	Ref	Descripción		PVP
15004	R100	LAMA	FDS2	FILTRO ANILLAS SENIOR 2" FDS2	1	152,58 €
15000	R100	LAMA	FDC2	FILTRO ANILLAS SENIOR 2" centrigugador FDC2	1	210,30 €
55158	R100	LAMA	FDS2XL	FILTRO ANILLAS SENIOR 2" XL FDS2XL	1	176,96 €
55159	R100	LAMA	FDS3XS	FILTRO ANILLAS SENIOR 3" XS FDS3XS	1	160,98 €
32196	R100	LAMA	FVD3	FILTRO ANILLAS SENIOR VIC 3" FVD3	1	185,93 €
15002	R100	LAMA	FDS3	FILTRO ANILLAS SENIOR 3" FDS3	1	185,93 €
32197	R100	LAMA	FVA3	FILTRO ANILLAS SENIOR VIC/CENTR 3" FVA3	1	238,78 €
15001	R100	LAMA	FDC3	FILTRO ANILLAS SENIOR 3" centrigugador FDC3	1	238,78 €
55160	R100	LAMA	FVD4	FILTRO ANILLAS SENIOR 4" FVD4	1	444,30 €
19870	R100	LAMA	KL1C	KIT LIMPIEZA AUTOM 1" (220v) KL1C	1	795,82 €
15015	R100	LAMA	KL1MO	KIT LIMPIEZA AUTOM 1" (Pilas) KL1MO	1	999,99 €

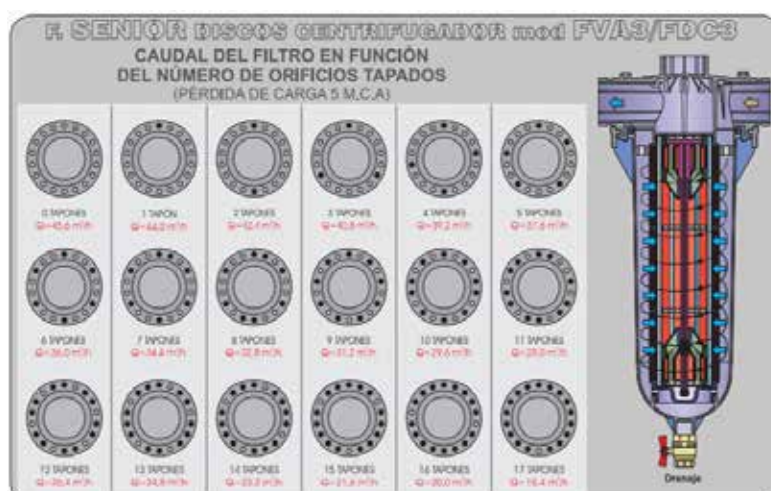
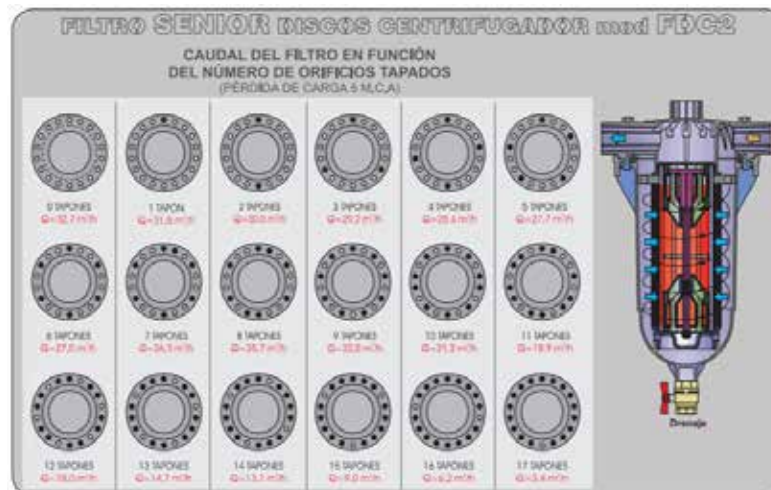


Superficie Filtración (cm ²)	Peso Neto (Kg)	Peso Bruto (Kg)	Volumen Embalaje (m ³)	Caudal Límite (m ³ /h)	Descripción	Código
1.240	5,5	6	0,04	22	Filtro Senior 2" · Anillas · Rosca B.S.P.	FDS2
1.085	5,5	6	0,04	22	Filtro Senior 2" · Centrifugador anillas · Rosca B.S.P.	FDC2
1.795	7,5	8	0,07	45	Filtro Senior 2"XL · Anillas · Rosca B.S.P.	FDS2XL
1.240	6,5	7	0,06	22	Filtro Senior 3"XS · Anillas · Vic	FVA3XS
1.795	7,5	8	0,07	50	Filtro Senior 3" · Anillas · Vic	FVD3
1.795	7,5	8	0,07	50	Filtro Senior 3" · Anillas · Rosca B.S.P.	FDS3
1.640	7,5	8	0,07	43	Filtro Senior 3" · Centrifugador de anillas · Vic	FVA3
1.640	7,5	8	0,07	43	Filtro Senior 3" · Centrifugador anillas · Rosca B.S.P.	FDC3
Kit de limpieza automática 1" 220V. (Válvula, temporizador, transformador, solenoide y filtro)						KL1C
Kit de limpieza automática 1" Pilas (Válvula, programador, solenoide impulso y filtro)						KL1MO



Senior 2" tipos de rosca

Senior 3" tipos de conexión





FILTROS DE MALLA

EKO



FILTROS AUTOLIMPIANTES HIDRÁULICOS EKO

Filtro de sistema hidráulico y con programador no modificable por parte del usuario final, que puede ser utilizado a pilas o con un transformador. De muy fácil manejo, su diseño compacto responde a las necesidades del mercado. En el proceso de limpieza de la malla se consume muy poca agua. En sus versiones más pequeñas (filtros de 3", 4") los filtros Eko son idóneos para caudales bajos.

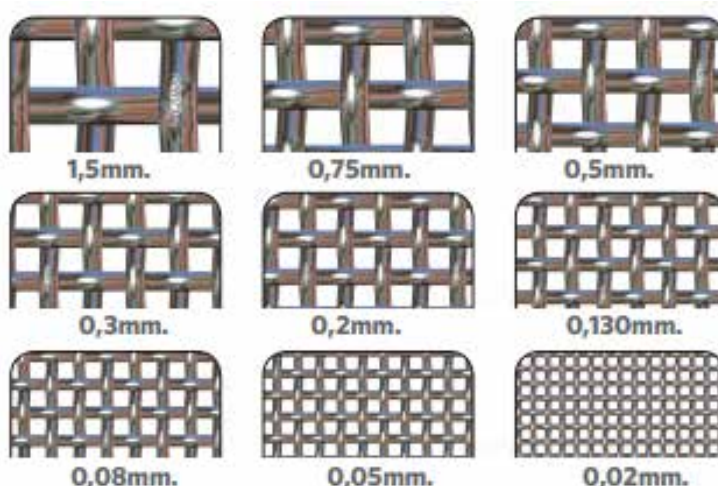
- Cuerpo: acero al carbono.
- Juntas: caucho sintético nitrilo 60º Shore.
- Tornillos: zincados.
- Malla: acero inoxidable.
- Mecanismo de aspiración: acero inoxidable

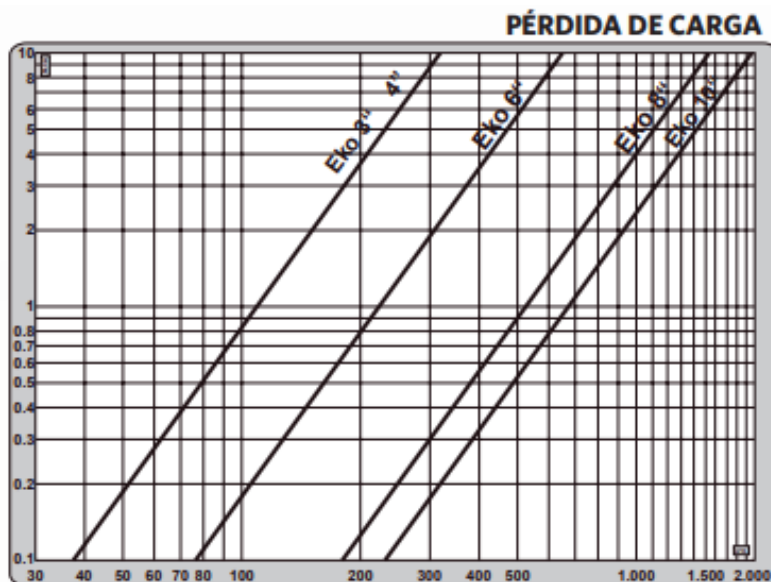
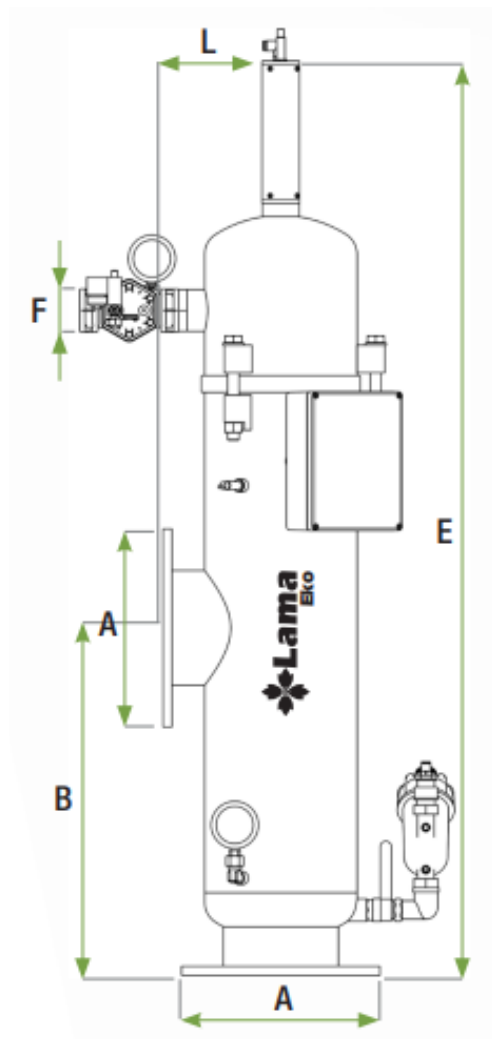
- Presión máxima: 10 kg/cm²
- Presión mínima: 1 kg/cm²
- Presión mínima de limpieza: 2,5 kg/cm²
- Presión de prueba: 15 kg/cm²
- Presión disponible: 16 kg/cm²



Código	Cat.	Marca	Ref	Descripción	PVP
55161	R100	LAMA	EKO3V	FILTRO MALLA AUTOLIMPIANTE 3" EKO3V	2.318,58 €
55162	R100	LAMA	EKO4V	FILTRO MALLA AUTOLIMPIANTE 4" EKO4V	2.322,71 €
55163	R100	LAMA	EKO6V	FILTRO MALLA AUTOLIMPIANTE 6" EKO6V	4.416,39 €
55164	R100	LAMA	EKO8V	FILTRO MALLA AUTOLIMPIANTE 8" EKO8V	7.534,20 €
55165	R100	LAMA	EKO10V	FILTRO MALLA AUTOLIMPIANTE 10" EKO10V	8.152,23 €

Código	Cat.	Marca	Ref	Descripción	PVP
55166	R100	LAMA	T28P135	TRAMO CARTUCHO 135mm T28P135	175,08 €
55167	R100	LAMA	T14P176	TRAMO CARTUCHO 176mm T14P176	142,34 €





Resultados obtenidos en nuestras instalaciones de prueba con instrumentos homologados, usando agua limpia como fluido para la evaluación y mallas Lama de 190 µm.

A (Ø)	B (mm)	E (mm)	F (Ø)	L (mm)	Peso Neto (Kg)	Dimensiones Embalaje (mm)	Peso Embalaje (Kg)	Volumen Embalaje (m ³)	Código
3" Brida	300	975	1" H	170	31,5	850x600x310	35,5	0,158	EKO3V
4" Brida	300	975	1" H	170	32	850x600x310	36	0,158	EKO4V
6" Brida	500	1320	1" ½ H	170	51	1200x600x310	55	0,223	EKO6V
8" Brida	585	1450	2" H	303	221	1300x700x700	225	0,637	EKO8V
10" Brida	750	1854	2" H	303	246	1650x700x700	250	0,809	EKO10V

Caudal Límite 3m. P.D.	Caudal Máx. Recomendado (m ³ /h)		Superficie Filtración (cm ²)	Caudal Lavado (m ³ /h)	Cantidad Agua Lavado (ℓ)	Duración Lavado (mínimo)	Nº de Tramos de Cartuchos	Código
	< 50ppm	50/100ppm						
180	70	37	1593	6,2	34,4	20"	2 x T14P176	EKO3V
180	70	37	1593	6,2	34,4	20"	2 x T14P176	EKO4V
370	144	77	3185	12,4	69	20"	4 x T14P176	EKO6V
725	280	150	5980	14,4	80	20"	5 x T28P135	EKO8V
1120	432	232	9568	20	111	20"	8 x T28P135	EKO10V

Tramo de Cartucho	Ø 282	135 mm	0,190 mm de malla	T28P135
Tramo de Cartucho	Ø 144	176 mm	0,190 mm de malla	T14P176

EKOLU

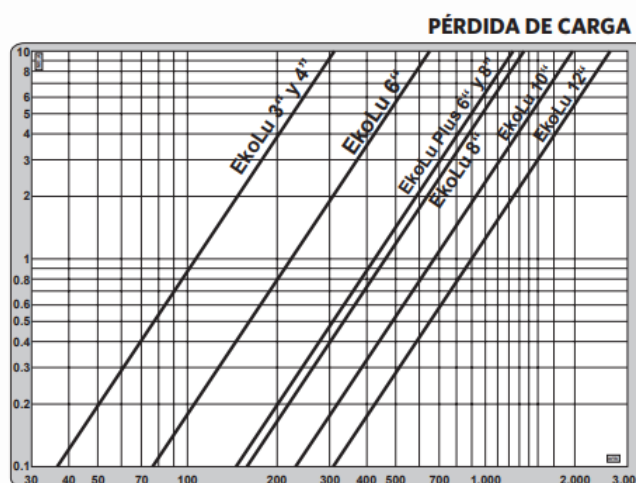
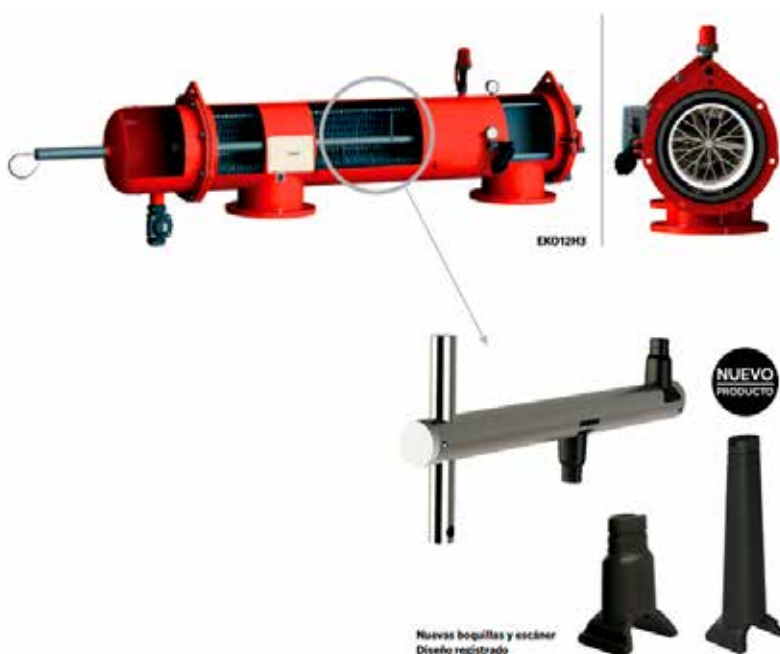
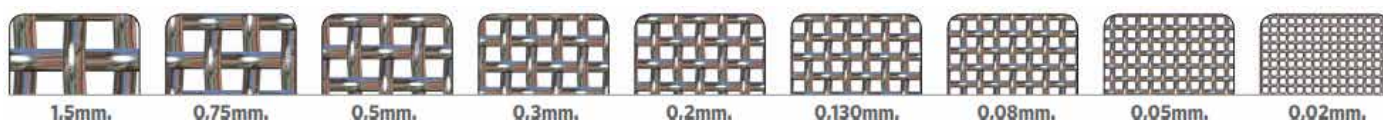
FILTROS AUTOLIMPIANTES HIDRÁULICOS

Filtración producida por la retención de partículas de tamaño superior al hueco de la malla usada. Gran superficie de filtrado y mínima pérdida de carga. Alta resistencia a efectos producidos por la presión diferencial. Prefiltro que evita el paso de partículas gruesas a la zona filtrante.

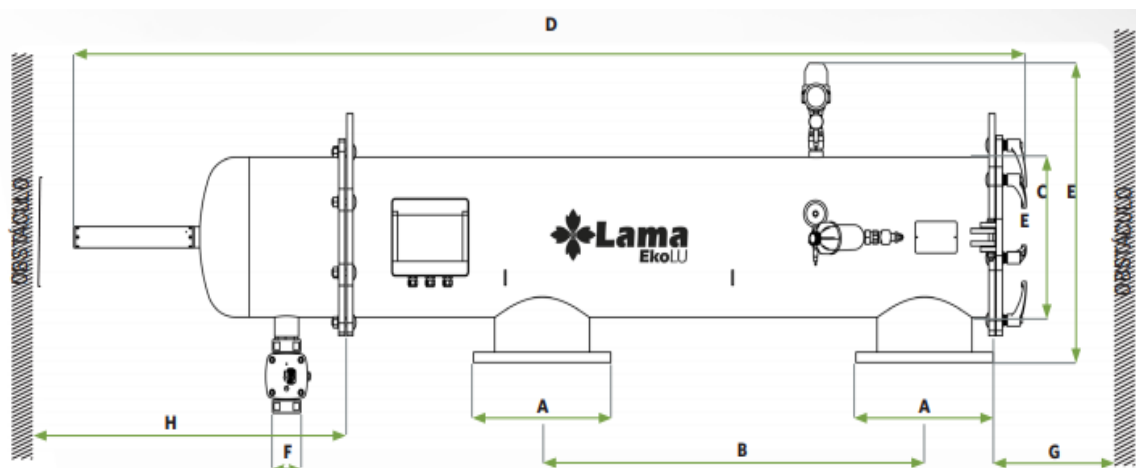


- Cuerpo: acero al carbono.
- Juntas: caucho sintético nitrilo 60° Shore.
- Tornillos: zincados.
- Malla: acero inoxidable.
- Mecanismo de aspiración: acero inoxidable.
- Presión máxima: 10 kg/cm²
- Presión mínima: 1 kg/cm²
- Presión mínima de limpieza: 2,5 kg/cm²
- Presión de prueba: 15 kg/cm²

Código	Cat.	Marca	Ref	Descripción		PVP
55168	R100	LAMA	EKO3H	FILTRO MALLA AUTOLIMPIANTE 3" 2 TRAMOS EKO3H	1	4.393,42 €
55169	R100	LAMA	EKO4H	FILTRO MALLA AUTOLIMPIANTE 4" 2 TRAMOS EKO4H	1	4.403,62 €
55170	R100	LAMA	EKO4H2	FILTRO MALLA AUTOLIMPIANTE 4" 8 TRAMOS EKO4H2	1	5.266,52 €
55171	R100	LAMA	EKO4H3	FILTRO MALLA AUTOLIMPIANTE 4" 8 TRAMOS EKO4H3	1	8.622,08 €
55172	R100	LAMA	EKO6H	FILTRO MALLA AUTOLIMPIANTE 6" 4 TRAMOS EKO6H	1	5.464,96 €
55173	R100	LAMA	EKO6H2	FILTRO MALLA AUTOLIMPIANTE 6" 8 TRAMOS EKO6H2	1	5.780,40 €
55174	R100	LAMA	EKO6H3	FILTRO MALLA AUTOLIMPIANTE 6" 8 TRAMOS EKO6H3	1	8.778,78 €
55175	R100	LAMA	EKO8H3	FILTRO MALLA AUTOLIMPIANTE 8" 9 TRAMOS EKO8H3	1	9.435,73 €
55176	R100	LAMA	EKO10H3	FILTRO MALLA AUTOLIMPIANTE 10" 11 TRAMOS EKO10H3	1	10.050,47 €
55177	R100	LAMA	EKO12H3	FILTRO MALLA AUTOLIMPIANTE 12" 12 TRAMOS EKO12H3	1	11.504,48 €
55166	R100	LAMA	T28P135	TRAMO CARTUCHO 135mm T28P135	1	175,08 €
55167	R100	LAMA	T14P176	TRAMO CARTUCHO 176mm T14P176	1	142,34 €



Resultados obtenidos en nuestras instalaciones de prueba con instrumentos homologados, usando agua limpia como fluido para la evaluación y mallas Lama de 190 µm.



A (Ø)	B (mm)	C (mm)	D (mm)	E (mm)	F (Ø)	G (mm)	H (mm)	Peso Neto (Kg)	Dimensiones Embalaje (mm)	Peso Embalaje (Kg)	Volumen Embalaje (m ³)	Código
3" Brida	450	220	1.240	370	1" H	355	365	50	1200x600x310	55	0,223	EKO3H
4" Brida	450	220	1240	370	1" H	355	365	50	1200x600x310	55	0,223	EKO4H
4" Brida	900	220	2600	370	2" H	355	1421	75	2310x700x850	115	1,37	EKO4H2
4" Brida	450	406	2280	760	2" H	1270	80	185	2070x700x850	226	1,23	EKO4H3
6" Brida	750	220	1600	370	1" ½ H	355	717	68	1420x700x850	110	0,26	EKO6H
6" Brida	900	220	2600	370	2" H	355	1421	75	2310x700x850	120	1,37	EKO6H2
6" Brida	800	406	2280	760	2" H	1270	80	190	2050x700x850	230	1,21	EKO6H3
8" Brida	1100	406	2415	760	2" H	1405	80	205	2200x700x850	240	1,30	EKO8H3
10" Brida	1100	406	2685	760	2" H	1675	80	230	2400x700x850	270	1,42	EKO10H3
12" Brida	1370	406	2820	760	2" H	1810	80	245	2600x700x850	280	1,54	EKO12H3

Caudal Límite 3m. P.D.	Caudal Máx. Recomendado (m ³ /h)		Superficie de la malla (cm ²)	Superficie Filtración (cm ²)	Caudal Lavado (m ³ /h)	Cantidad Agua Lavado (l)	Duración Lavado (mínimo)	Nº de Tramos de Cartuchos	Código
	< 50ppm	50/100ppm							
180	70	37	1593	3378	6,2	34,4	20"	2 x T14P176	EKO3H
180	70	37	1593	3378	6,2	34,4	20"	2 x T14P176	EKO4H
720	280	150	6370	8155	15,5	215	50"	8 x T14P176	EKO4H2
1050	350	211	9568	12893	12,4	172	50"	8 x T28P135	EKO4H3
370	144	77	3185	4970	12,4	68,8	20"	4 x T14P176	EKO6H
720	280	150	6370	8155	15,5	215	50"	8 x T14P176	EKO6H2
1050	350	211	9568	12893	12,4	172	50"	8 x T28P135	EKO6H3
1400	470	284	10764	14089	15,5	215	50"	9 x T28P135	EKO8H3
1480	490	296	13156	16481	18,6	258	50"	11 x T28P135	EKO10H3
1800	600	363	14352	17677	18,6	258	50"	12 x T28P135	EKO12H3

Tramo de Cartucho	Ø 282	135 mm	0,190 mm de malla	T28P135
Tramo de Cartucho	Ø 144	176 mm	0,190 mm de malla	T14P176

AUTOMESH



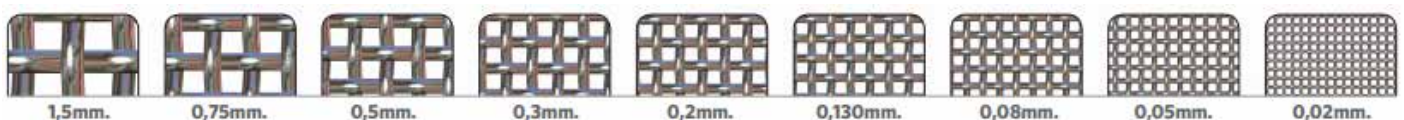
FILTROS AUTOLIMPIANTES DE MALLA ELÉCTRICOS

Filtración producida por retención de partículas de tamaño superior al hueco de la malla. AUTOMESH solo realiza el movimiento de rotación durante la limpieza del cartucho, es decir, prescinde del movimiento de traslación axial. El proceso de limpieza no cesa el de filtración. Este filtro se caracteriza por su gran superficie de filtrado y mínima pérdida de carga y por su alta resistencia a los efectos producidos por la presión.

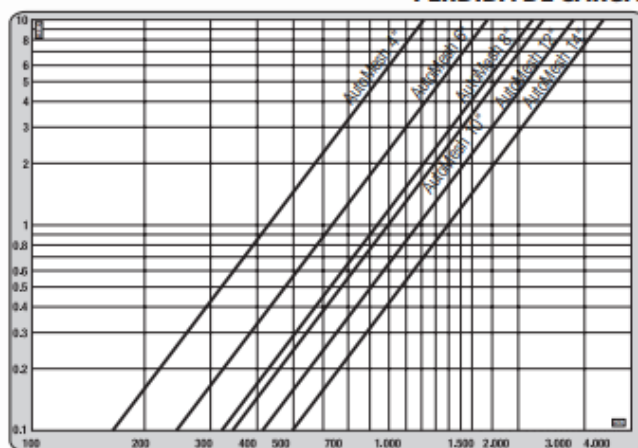
- Cuerpo: acero al carbono.
 - Juntas: caucho sintético nitrilo 60º Shore.
 - Tornillos: acero inoxidable.
 - Malla: cartucho de poliamida y malla de acero inoxidable.
 - Mecanismos de aspiración: acero inoxidable
- Presión máxima: 10 kg/cm²
 - Presión mínima: 1 kg/cm²
 - Presión mínima de limpieza: 2,5 kg/cm²
 - Presión de prueba: 15 kg/cm²

Código	Cat.	Marca	Ref	Descripción		PVP
55178	R100	LAMA	AM4	FILTRO MALLA AUTOLIMP AUTOMESH 4" 450mm AM4	1	10.096,27 €
55179	R100	LAMA	AM6B4	FILTRO MALLA AUTOLIMP AUTOMESH 4" 800mm AM6B4	1	11.378,82 €
55180	R100	LAMA	AM6	FILTRO MALLA AUTOLIMP AUTOMESH 6" 800mm AM6	1	11.446,40 €
55181	R100	LAMA	AM8	FILTRO MALLA AUTOLIMP AUTOMESH 8" 1100mm AM8	1	12.847,35 €
55182	R100	LAMA	AM10	FILTRO MALLA AUTOLIMP AUTOMESH 10" 1100mm AM10	1	14.239,36 €
55183	R100	LAMA	AM12	FILTRO MALLA AUTOLIMP AUTOMESH 12" 1370mm AM12	1	16.641,72 €
55184	R100	LAMA	A14ETXL	FILTRO MALLA AUTOLIMP AUTOMESH 14" 1370mm A14ETXL	1	24.939,97 €

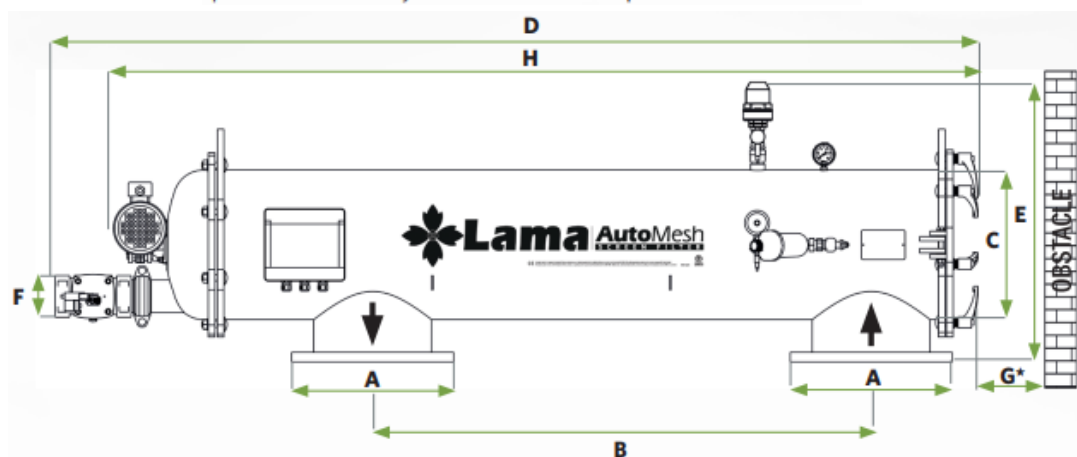
Código	Cat.	Marca	Ref	Descripción		PVP
55185	R100	LAMA	BAAG	BOQUILLA DE GOMA BAAG	1	19,07 €
55186	R100	LAMA	MOEL	MOTOR ELECTRICO CON CAJA DE MANDO 220V	1	1.156,33 €
55166	R100	LAMA	T28P135	TRAMO CARTUCHO 135mm T28P135	1	175,08 €



PÉRDIDA DE CARGA



Resultados obtenidos en nuestras instalaciones de prueba con instrumentos homologados, usando agua limpia como fluido para la evaluación y mallas Lama de 190 µm.



A	B (mm)	C (mm)	D (mm)	E (mm)	F (Ø)	G* (mm)	H (mm)	Peso Neto (Kg)	Dimensiones Embalaje (mm)	Peso Embalaje (Kg)	Volumen Embalaje (m ³)	Código
4" Brida	450	406	1590	760	3" Rosca	1270	1440	190	1900x700x850	210	1,024	AM4
4" Brida	800	406	1995	741	3" Rosca	1270	1835	195	1900x700x850	214	1,024	AM6B4
6" Brida	800	406	2010	760	3" Rosca	1270	1840	195	1900x700x850	214	1,024	AM6
8" Brida	1100	406	2145	760	3" Rosca	1405	1975	210	2050x700x850	250	1,105	AM8
10" Brida	1100	406	2415	760	3" Rosca	1675	2240	235	2320x700x850	275	1,250	AM10
12" Brida	1370	406	2550	760	3" Rosca	1810	2380	250	2455x700x850	285	1,323	AM12
14" Brida	1.370	600	2.415	795	3" Rosca	1.400	2380	525	2500x820x850	570	1,92	A14ETXL

Caudal Límite 3m. P.D.	Diámetro Pulgada	Caudal Máx. Recomendado (m ³ /h)		Superficie de la malla (cm ²)	Superficie Filtración (cm ²)	Caudal Lavado (m ³ /h)	Litros Agua Lavado (mínimo)	Duración Lavado (mínimo)	Nº de Tramos de Cartuchos	Código	
		< 50ppm	50/100ppm								
700	4" Brida	230	139	5.980	8.058	75	105	5"	5	AM4	
700	4" Brida	350	211	9.568	12.893	120	167	5"	5	AM6B4	
1050	6" Brida	350	211	9.568	12.893	120	167	5"	8	AM6	
1400	8" Brida	470	284	10.764	14.089	135	188	5"	9	AM8	
1480	10" Brida	490	296	13.156	16.481	165	229	5"	11	AM10	
1800	12" Brida	600	363	14.352	17.677	180	250	5"	12	AM12	
2.760	14" Brida	938	567	18.313	29.030	210	292	5"	-	A14ETXL	
									Boquilla de goma	Nueva	BAAG
									Motor eléctrico con caja de mando 220V		MOEL
Tramo de Cartucho		Ø 282	135 mm	0,190 mm de malla							T28P135

EKOSENIOR



FILTROS AUTOMÁTICOS HIDRÁULICOS

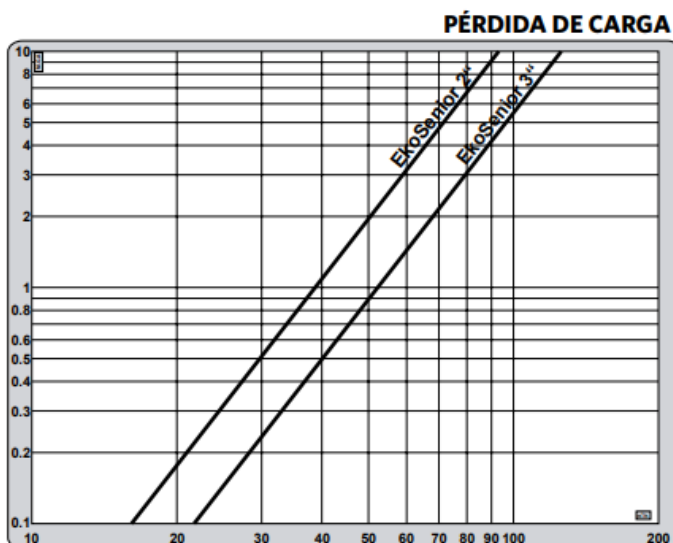
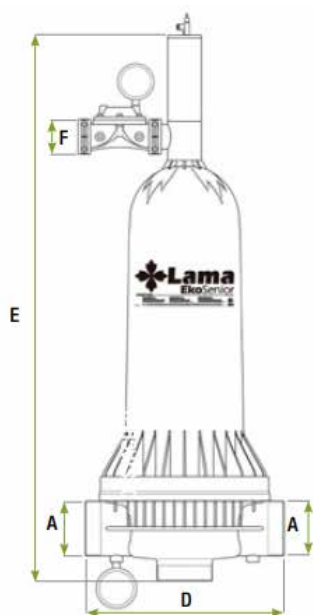
Filtración producida por la retención de partículas de tamaño superior al hueco de la malla usada.
Gran superficie de filtrado y mínima pérdida de carga.
Alta resistencia a efectos producidos por la presión diferencial.

- Cuerpo y base: poliamida reforzada con fibra de vidrio.
- Juntas: caucho sintético nitrilo 60^º Shore.
- Malla: acero inoxidable.
- Mecanismo de aspiración: PVC

- Presión máxima: 8 kg/cm²
- Presión mínima de limpieza: 2,5 kg/cm²
- Presión de prueba: 12 kg/cm²



Código	Cat.	Marca	Ref	Descripción		PVP
32203	R100	LAMA	EKOSE2	FILTRO MALLA EKOSENIOR AUTO MH 2"X1" EKOSE2	1	2.085,95 €
32204	R100	LAMA	EKOSE3	FILTRO MALLA EKOSENIOR AUTO MH 3"X1" EKOSE3	1	2.155,92 €



Resultados obtenidos en nuestras instalaciones de prueba con instrumentos homologados, usando agua limpia como fluido para la evaluación y mallas Lama de 190 µm.

A (∅)	D (mm)	E (mm)	F (∅)	Peso Neto (Kg)	Dimensiones Embalaje (mm)	Peso Embalaje (Kg)	Volumen Embalaje (m ³)	Código
2" M	320	850	1" H	8	850 x 600 x 310	10	0,150	EKOSE2
3" M	320	883	1" H	11	850 x 600 x 310	13	0,150	EKOSE3

Caudal Límite 3m. P.D.	Caudal Máx. Recomendado (m ³ /h)		Superficie Filtración (cm ²)	Caudal Lavado (m ³ /h)	Duración Lavado	Código
	< 50ppm	50/100ppm				
59	20	12	591	4	20"	EKOSE2
80	40	24	1.040	6	20"	EKOSE3

CEKS220	2" Cartucho filtrante 190µm	CEKS320	3" Cartucho filtrante 190µm
---------	-----------------------------	---------	-----------------------------

MALLAS MANUALES

FILTROS MALLA SENIOR 2" , 2"XL, 3"XS Y 3"

Filtración producida físicamente por retención de partículas de tamaño superior al hueco de una malla de acero inoxidable termosoldada en una estructura tubular de PVC horadado.

Se oferta como un sistema idóneo para pequeños caudales. El desmontaje del cartucho además, es cómodo y muy sencillo.

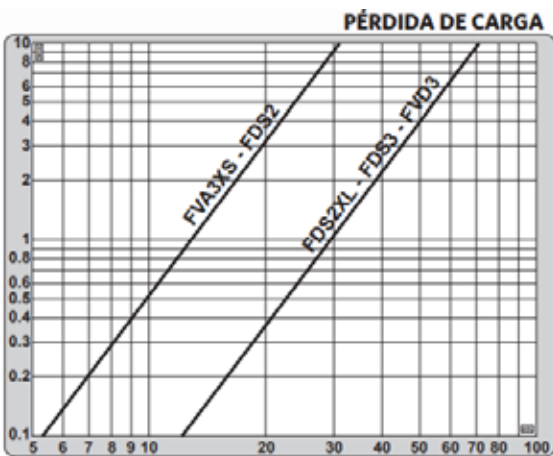
- Presión máxima: 8 kg/cm²



Código	Cat.	Marca	Ref	Descripción		PVP
14980	R100	LAMA	FMS2	FILTRO MALLA SENIOR 2" FMS2	1	153,38 €
14998	R100	LAMA	FCS2	FILTRO MALLA SENIOR 2" centrifugador FCS2	1	172,89 €
55187	R100	LAMA	FMS2XL	FILTRO MALLA MANUAL SENIOR 2" XL FMS2XL	1	169,62 €
55188	R100	LAMA	FMS3XS	FILTRO MALLA MANUAL SENIOR 3" XS FMS3XS	1	162,48 €
32216	R100	LAMA	FVM3	FILTRO MALLA VIC SENIOR 3" FVM3	1	178,01 €
15003	R100	LAMA	FMS3	FILTRO MALLA SENIOR 3" FMS3	1	178,01 €
32217	R100	LAMA	FVC3	FILTRO MALLA SENIOR VIC/CENTR 3" FVC3	1	204,28 €
14999	R100	LAMA	FCS3	FILTRO MALLA SENIOR 3" centrifugador FCS3	1	204,28 €
19870	R100	LAMA	KL1C	KIT LIMPIEZA AUTOM 1" (220v) KL1C	1	795,82 €
15015	R100	LAMA	KL1MO	KIT LIMPIEZA AUTOM 1" (Pilas) KL1MO	1	999,99 €



Superficie Filtración (cm ²)	Peso Neto (Kg)	Peso Bruto (Kg)	Volumen Embalaje (m ³)	Caudal Límite (m ³ /h)	Descripción	Código
1.240	5,5	6	0,05	25	Filtro Senior 2" · Malla · Rosca B.S.P.	FMS2
1.085	5,5	6	0,05	25	Filtro Senior 2" · Centrifugador Malla · Rosca B.S.P.	FCS2
1.795	7,5	8	0,07	45	Filtro Senior 2" XL · Malla · Rosca B.S.P.	FMS2XL
1.240	6,5	7	0,06	25	Filtro Senior 3"XS · Malla · Vic'	FMS3XS
1.550	7	7,5	0,07	50	Filtro Senior 3" · Malla · Vic	FVM3
1.550	7	7,5	0,07	50	Filtro Senior 3" · Malla · Rosca B.S.P.	FMS3
1.485	7	7,5	0,07	33	Filtro Senior 3" · Centrifugador de Malla · Vic	FVC3
1.485	7	7,5	0,07	33	Filtro Senior 3" · Centrifugador Malla · Rosca B.S.P.	FCS3
Kit de limpieza automática 1" 220V. (válvula, temporizador, transformador, solenoide y filtro)						KL1C
Kit de limpieza automática 1" pilas (válvula, programador, solenoide impulso y filtro)						KL1MO



Resultados obtenidos en nuestras instalaciones de prueba con instrumentos homologados, usando agua limpia como fluido para la evaluación y mallas Lama de 130 µm.



Senior 2" tipos de rosca



Senior 3" tipos de conexión



METÁLICOS



MALLAS MANUALES

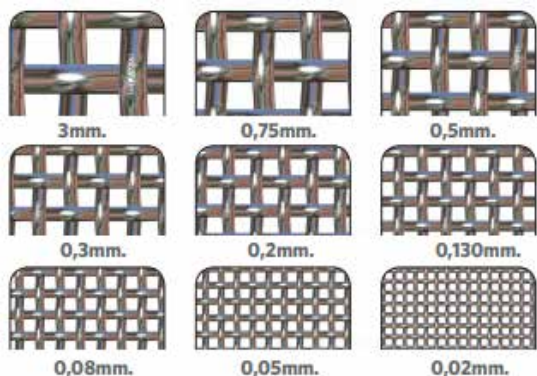
Filtración producida físicamente por la retención de partículas de tamaño superior al hueco de la malla. Para conseguir una mayor superficie de contacto entre la malla y el agua, se coloca entre la malla y la estructura de PVC otra malla de plástico a modo de "sandwich"

- Cuerpo: acero al carbono o acero inoxidable
- Juntas de cierre: caucho sintético nitrilo 60^º Shore.
- Tornillos: zincados resistentes a la intemperie.
- Cruceta: acero inoxidable AISI 316L.

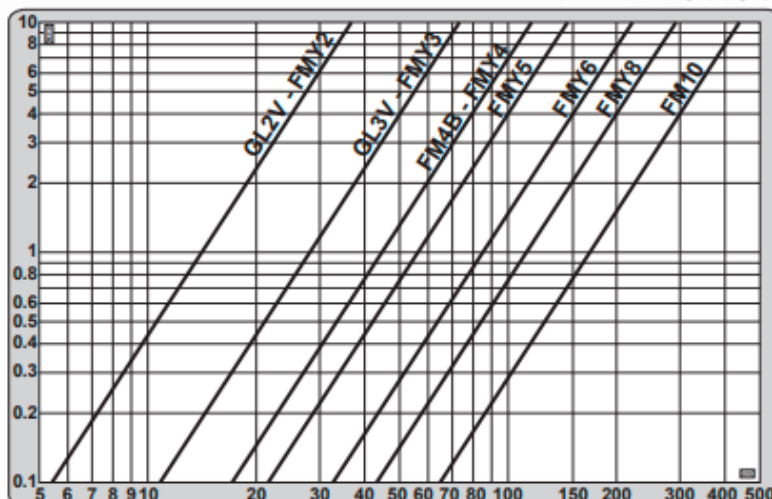
- Presión máxima: 8 kg/cm²
- Presión máxima disponible: 16 kg/cm²
- Presión de prueba: 12 kg/cm²



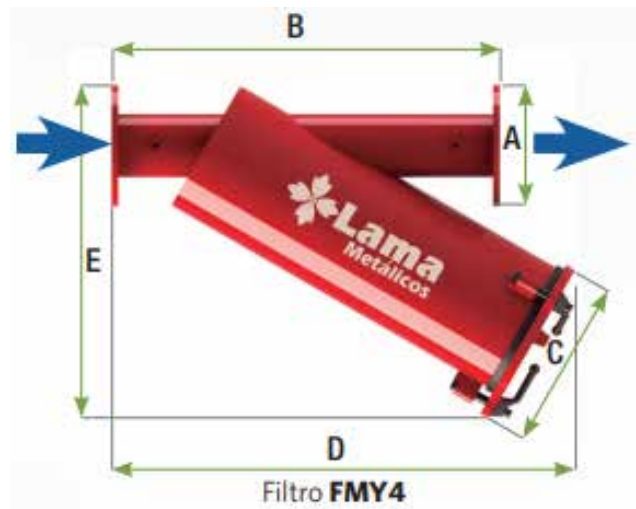
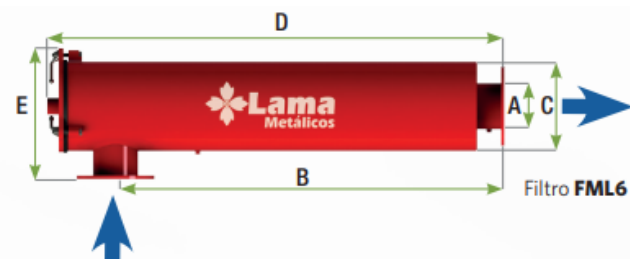
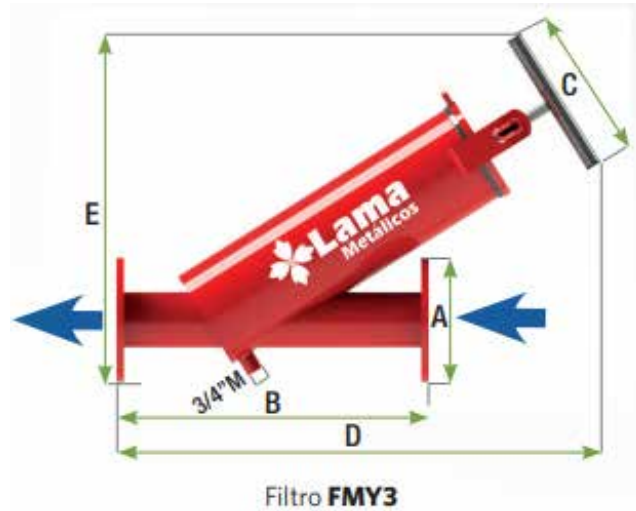
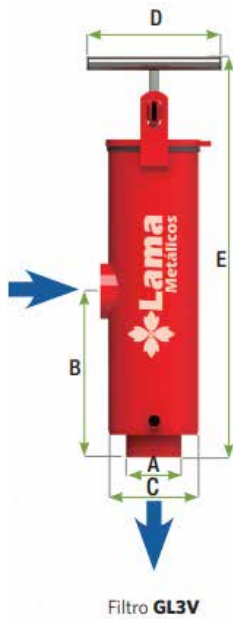
Código	Cat.	Marca	Ref	Descripción		PVP
31417	R100	LAMA	GL2V	FILTRO MALLA METAL R/H 2" vertical GL2V	1	303,30 €
14988	R100	LAMA	GL3V	FILTRO MALLA METAL R/H 3" vertical GL3V	1	351,26 €
14982	R100	LAMA	FMY2	FILTRO MALLA METAL R/M 2" inclinado FMY2	1	319,25 €
14983	R100	LAMA	FMY3	FILTRO MALLA METAL BRIDA 3" inclinado FMY3	1	401,52 €
14981	R100	LAMA	FM4B	FILTRO MALLA METAL BRIDA 4" inclinado (maya exterior) FM4B	1	525,19 €
14984	R100	LAMA	FMY4	FILTRO MALLA METAL BRIDA 4" inclinado (maya interior) FMY4	1	601,50 €
14985	R100	LAMA	FMY5	FILTRO MALLA METAL BRIDA 5" inclinado FMY5	1	635,11 €
14986	R100	LAMA	FMY6	FILTRO MALLA METAL BRIDA 6" inclinado FMY6	1	1.111,62 €
32218	R100	LAMA	FMY8	FILTRO MALLA METAL BRIDA 8" inclinado FMY8	1	2.689,49 €
32219	R100	LAMA	FM10	FILTRO MALLA METAL BRIDA 10" inclinado FMY8	1	3.098,06 €
32220	R100	LAMA	FML4	FILTRO MALLA METAL BRIDA 4" horizontal FML4	1	728,63 €
32221	R100	LAMA	FML6	FILTRO MALLA METAL BRIDA 6" horizontal FML6	1	1.674,70 €
32222	R100	LAMA	FML8	FILTRO MALLA METAL BRIDA 8" horizontal FML8	1	2.097,36 €
32223	R100	LAMA	F10L	FILTRO MALLA METAL BRIDA 10" horizontal F10L	1	3.278,92 €
32224	R100	LAMA	F12L	FILTRO MALLA METAL BRIDA 12" horizontal F12L	1	3.658,29 €
32225	R100	LAMA	F16L	FILTRO MALLA METAL BRIDA 16" horizontal F16L	1	6.577,54 €



PÉRDIDA DE CARGA



Resultados obtenidos en nuestras instalaciones de prueba con instrumentos homologados, usando agua limpia como fluido para la evaluación y mallas Lama de 130 µm.



A	B (mm)	C (mm)	D (mm)	E (mm)	Peso Neto (Kg)	Peso Bruto (Kg)	Volumen Embalaje (m ³)	Caudal Límite (m ³ /h)	Descripción	Código
2" Rosca H	319	165	230	540	11,5	12	0,032	25	2" vertical (malla exterior)	GL2V
3" Rosca H	275	165	230	666	14	15	0,070	50	3" vertical (malla exterior)	GL3V
2" Rosca M	450	165	605	504	12,5	13	0,048	25	2" inclinado (malla exterior)	FMY2
3" Brida	500	165	752	500	20	22	0,089	50	3" inclinado (malla exterior)	FMY3
4" Brida	700	219	785	500	30	33	0,160	80	4" inclinado (malla exterior)	FM4B
4" Brida	700	250	825	600	37	40	0,158	80	4" inclinado (malla interior)	FMY4
5" Brida	700	250	825	600	39	42	0,158	100	5" inclinado (malla interior)	FMY5
6" Brida	730	320	986	923	68,5	69	0,48	150	6" inclinado (malla interior)	FMY6
8" Brida	900	430	1340	1250	133	135	0,610	200	8" inclinado (malla interior)	FMY8
10" Brida	1000	430	1525	1430	167	170	1,320	300	10" inclinado (malla interior)	FM10
4" Brida	649	250	840	310	39	40	0,158	80	4" horizontal (malla interior)	FML4
6" Brida	1420	320	1680	380	99	101	0,230	150	6" horizontal (malla interior)	FML6
8" Brida	1645	320	1930	270	Consultar	Consultar	Consultar	200	8" horizontal (malla interior)	FML8
10" Brida	1623	430	1950	540	Consultar	Consultar	Consultar	300	10" horizontal (malla interior)	F10L
12" Brida	1848	430	2250	590	Consultar	Consultar	Consultar	420	12" horizontal (malla interior)	F12L
16" Brida	1689	600	2143	840	Consultar	Consultar	Consultar	850	16" horizontal (malla interior)	F16L

CENTRIFUGADORES MALLA



FILTRACIÓN DE AGUAS QUE CONTENGAN ARENA FINA EN SUSPENSIÓN

Filtración producida físicamente por retención de partículas de tamaño superior al hueco de la malla de acero inoxidable termosoldada en una estructura tubular de PVC horadado.

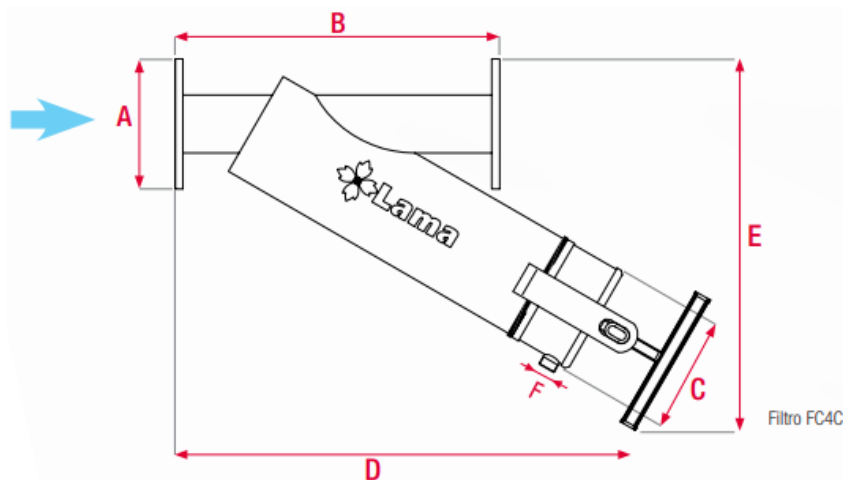
Elimina las partículas en suspensión aprovechando el efecto centrifugador que provoca el agua en la entrada del cartucho filtrante. Se suministra un juego de tapones de goma para generar en el filtro una pérdida de carga de 5 m.c.a.

- Cuerpo: acero al carbono o acero inoxidable
- Juntas: caucho sintético nitrilo 60^º Shore.
- Tornillos: zincados resistentes a la intemperie.
- Cruceta: acero inoxidable AISI 316L

- Presión máxima: 8 kg/cm²
- Presión mínima: 1 kg/cm²
- Presión de prueba: 12 kg/cm²

Código	Cat.	Marca	Ref	Descripción	PVP
14992	R100	LAMA	FCY2	FILTRO MALLA centrifugador R/M 2" FCY2	410,09 €
14993	R100	LAMA	FCY3	FILTRO MALLA centrifugador BRIDA 3" FCY3	474,05 €
14991	R100	LAMA	FC4C	FILTRO MALLA centrifugador BRIDA 4" FC4C	594,54 €
14994	R100	LAMA	FCY5	FILTRO MALLA centrifugador BRIDA 5" FCY5	740,93 €
14995	R100	LAMA	FCY6	FILTRO MALLA centrifugador BRIDA 6" FCY6	1.271,92 €

Código	Cat.	Marca	Ref	Descripción	PVP
19870	R100	LAMA	KL1C	KIT LIMPIEZA AUTOM 1" (220v) KL1C	795,82 €
15015	R100	LAMA	KL1MO	KIT LIMPIEZA AUTOM 1" (Pilas) KL1MO	999,99 €



A	B (mm)	C (mm)	D (mm)	E (mm)	F	Peso Neto (Kg)	Peso Bruto (Kg)	Volumen Embalaje (m ³)	Caudal Limite (m ³ /h)	Superf. Filtrante (cm ²)	Descripción	Modelo
2" Rosca M	450	165	660	560	3/4"	16	17	0,240	22	1.071	Filtro 2" Centrifugador	FCY2
3" Brida	500	165	825	570	3/4"	24	26	0,390	37,7	1.590	Filtro 3" Centrifugador	FCY3
4" Brida	700	219	840	575	3/4"	33,5	35,5	0,410	73,5	2.312	Filtro 4" Centrifugador	FC4C
5" Brida	700	250	990	650	3/4"	41	43,5	0,630	73,5	3.116	Filtro 5" Centrifugador	FCY5
6" Brida	730	320	995	900	3/4"	70,5	71	0,890	148	5.404	Filtro 6" Centrifugador	FCY6
Depósito acumulador de residuos, equipado con válvula y programador												Consultar
Kit de limpieza automática 1" 220V. (Válvula, temporizador, transformador, solenoide y filtro)												KL1C
kit de limpieza automática 1" Pilas (Válvula, programador, solenoide impulso y filtro)												KL1MO

FILTROS CAZAPIEDRAS



PARTICULAS DE GRAN TAMAÑO

Dispositivos adecuados para la prefiltración por su capacidad de retener partículas de suciedad de gran tamaño.

Filtración producida físicamente por retención de partículas de tamaño superior al hueco filtrante.

Gran superficie de filtrado y mínima pérdida de carga.

Alta resistencia a los efectos producidos por la presión diferencial.

- Cuerpo: Acero al carbono A42B (opcional en acero inoxidable)

- Juntas de cierre: Caucho sintético nitrilo 60^º Shore

- Tornillos: Zincados resistentes a la interperie

- Presión máxima: 10 kg/cm²

- Presión disponible: 16 kg/cm²



Código	Cat.	Marca	Ref	Descripción	PVP
55189	R100	LAMA	FYC3CD	FILTRO "Y" CAZAPIEDRA 3" PN10 FYC3CD	352,21 €
55190	R100	LAMA	FYC3CP6	FILTRO "Y" CAZAPIEDRA 3" PN16 FYC3CP6	443,39 €
55191	R100	LAMA	FCL3	FILTRO "L" CAZAPIEDRA 3" PN10 FCL3	342,42 €
55192	R100	LAMA	FCL3P16	FILTRO "L" CAZAPIEDRA 3" PN16 FCL3P16	431,61 €
55193	R100	LAMA	FYC4CD	FILTRO "Y" CAZAPIEDRA 4" PN10 FYC4CD	386,65 €
55194	R100	LAMA	FYC4P6	FILTRO "Y" CAZAPIEDRA 4" PN16 FYC4P6	452,66 €
55195	R100	LAMA	FCL4	FILTRO "L" CAZAPIEDRA 4" PN10 FCL4	368,84 €
55196	R100	LAMA	FCL4P16	FILTRO "L" CAZAPIEDRA 4" PN16 FCL4P16	462,89 €
55197	R100	LAMA	FYC5CD	FILTRO "Y" CAZAPIEDRA 5" PN10 FYC5CD	434,15 €
55198	R100	LAMA	FYC5CP6	FILTRO "Y" CAZAPIEDRA 5" PN16 FYC5CP6	544,73 €
55199	R100	LAMA	FYC6CD	FILTRO "Y" CAZAPIEDRA 6" PN10 FYC6CD	595,79 €
55200	R100	LAMA	FYC6CP6	FILTRO "Y" CAZAPIEDRA 6" PN16 FYC6CP6	743,41 €
55201	R100	LAMA	FYC8CD	FILTRO "Y" CAZAPIEDRA 8" PN10 FYC8CD	1.258,78 €
55202	R100	LAMA	FYC8CP6	FILTRO "Y" CAZAPIEDRA 8" PN16 FYC8CP6	1.535,88 €
55203	R100	LAMA	FY10CD	FILTRO "Y" CAZAPIEDRA 10" PN10 FY10CD	1.730,58 €
55204	R100	LAMA	FY10CP6	FILTRO "Y" CAZAPIEDRA 10" PN16 FY10CP6	2.198,17 €
55205	R100	LAMA	FY12CD	FILTRO "Y" CAZAPIEDRA 12" PN10 FY12CD	2.312,22 €
55206	R100	LAMA	FY12CP6	FILTRO "Y" CAZAPIEDRA 12" PN16 FY12CP6	2.944,77 €

Brida	Longitud Cuerpo (mm)	Diámetro Cuerpo (mm)	Diámetro Interior (mm)	Descripción	Precio Presión 10 kg/cm ²	Precio Presión 16 kg/cm ²	Código
3"	230	150	110	Filtro Cazapiedra en Y	---	---	FYC3CD
							FYC3CP6
3"	230	150	110	Filtro Cazapiedra en L	---	---	FCL3
							FCL3P16
4"	301	150	110	Filtro Cazapiedra en Y	---	---	FYC4CD
							FYC4P6
4"	301	150	110	Filtro Cazapiedra en L	---	---	FCL4
							FCL4P16
5"	390	150	110	Filtro Cazapiedra en Y	---	---	FYC5CD
							FYC5CP6
6"	350	200	160	Filtro Cazapiedra en Y	---	---	FYC6CD
							FYC6CP6
8"	440	320	200	Filtro Cazapiedra en Y	---	---	FYC8CD
							FYC8CP6
10"	510	430	315	Filtro Cazapiedra en Y	---	---	FY10CD
							FY10CP6
12"	725	430	315	Filtro Cazapiedra en Y	---	---	FY12CD
							FY12CP6



HIDROCICLÓN

HIDROCICLÓN



PARA AGUAS MUY CONTAMINADAS

Los hidrociclones son sistemas indicados para aguas muy contaminadas, colocándolos como filtración de desbaste para la eliminación de las partículas más gruesas. Nuestros hidrociclones incorporan un depósito de purga, que debe evacuarse frecuentemente mediante una llave o bien mediante un kit automático de limpieza. El hidrociclón debe colocarse siempre en posición vertical.

Sistema muy simple, de fácil manejo y económico. Soluciona con mayor garantía que cualquier otro sistema problemas de exceso de arena en el agua.

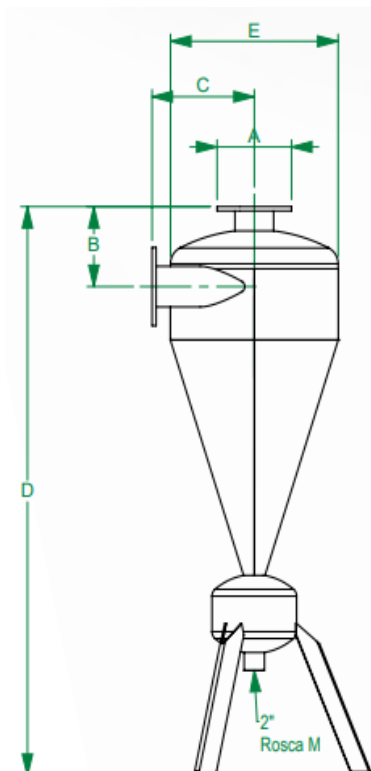
- Presión máxima: 10 kg/cm²
- Presión de prueba: 15 kg/cm²



Código	Cat.	Marca	Ref	Descripción	PVP
15010	R100	LAMA	HI1M	HIDROCICLON METAL R/M 11/2" HI1M	313,71 €
47144	R100	LAMA	HID2P	HIDROCICLON METAL VIC 2" con patas HID2P	477,65 €
54527	R100	LAMA	HI2EP	HIDROCICLON METAL 2" C/P ACOPL VIC-R 2" HI2EP	526,43 €
55207	R100	LAMA	HID3CP	HIDROCICLON METAL R/M 3" HID3CP	612,53 €
55208	R100	LAMA	HID3P	HIDROCICLON METAL R/M 3" HID3P	796,35 €
54089	R100	LAMA	HID4P	HIDROCICLON METAL BRIDA 4" c/pata HID4P	816,86 €
15016	R100	LAMA	KL2C	KIT LIMPIEZA AUTOM 2" (220v) KL2C	865,62 €
29084	R100	LAMA	KL2MO	KIT LIMPIEZA AUTOM 2" (Pilas) KL2MO	1.066,79 €
30027	R100	LAMA	SH1M	SOPORTE 3 PATAS DESMONTABLE (HI1M) SH1M#	270,61 €

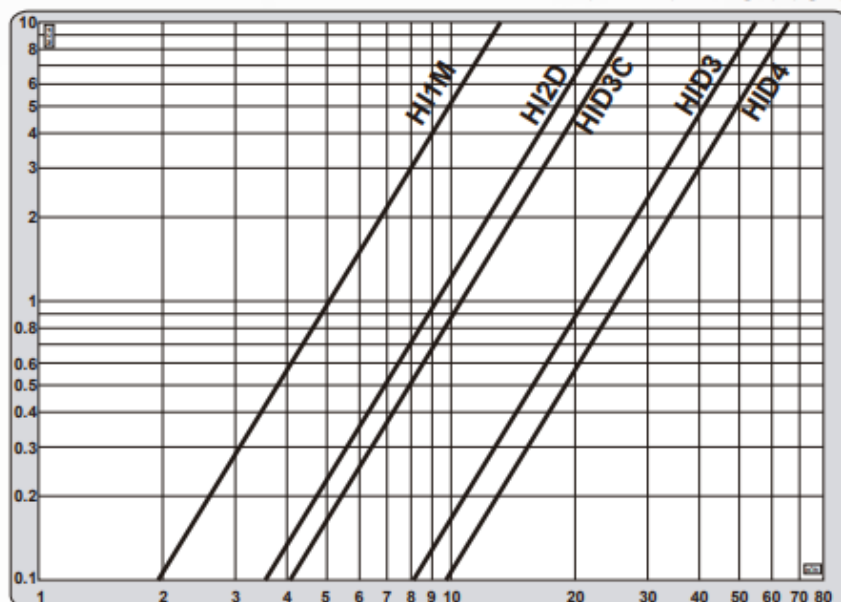
Código	Cat.	Marca	Ref	Descripción	PVP
55210	R100	LAMA	HID2PX2	CABEZAL COMP 2 HID2X4" S/COLECTOR HID2PX2	1.722,47 €
55211	R100	LAMA	HID3PX2	CABEZAL COMP 2 HID3X6" S/COLECTOR HID3PX2	2.571,92 €
55212	R100	LAMA	HID3PX3	CABEZAL COMP 3 HID3X6" S/COLECTOR HID3PX3	3.683,11 €
55213	R100	LAMA	HID3PX4	CABEZAL COMP 4HID3X8" S/ COLECTOR HID3PX4	5.265,20 €
55214	R100	LAMA	HID3PX6	CABEZAL COMP 6HIDX10" S/COLECTOR HID3PX6	7.952,24 €
55215	R100	LAMA	HID4PX2	CABEZAL COMP 2HID4X6" S/COELCTOR HID4PX2	2.678,30 €
55216	R100	LAMA	HID4PX3	CABEZAL COMP 3HID4PX8" S/COLECTOR HID4PX3	3.908,90 €
55217	R100	LAMA	HID4PX4	CABEZAL COMP 4HID4X8" S/COLECTOR HID4PX4	5.479,12 €
55218	R100	LAMA	HID4PX6	CABEZAL COMP 6HIDX10" S/COLECTOR HID4PX6	8.238,18 €

Código	Cat.	Marca	Ref	Descripción	PVP
55219	R100	LAMA	HID2P2D	CABEZAL COMP 2 HID2X4" C/COLECTOR HID2PX2	2.467,05 €
55220	R100	LAMA	HID3P2D	CABEZAL COMP 2 HID3X6" C/COLECTOR HID3PX2	3.295,46 €
55221	R100	LAMA	HID3P3D	CABEZAL COMP 3 HID3X6" C/COLECTOR HID3PX3	4.527,86 €
55222	R100	LAMA	HID3P4D	CABEZAL COMP 4HID3X8" C/ COLECTOR HID3PX4	6.316,27 €
55223	R100	LAMA	HID3P6D	CABEZAL COMP 6HIDX10" C/COLECTOR HID3PX6	9.209,35 €
55224	R100	LAMA	HID4P2D	CABEZAL COMP 2HID4X6" C/COELCTOR HID4PX2	3.423,66 €
55225	R100	LAMA	HID4P3D	CABEZAL COMP 3HID4PX8" C/COLECTOR HID4PX3	4.807,92 €
55226	R100	LAMA	HID4P4D	CABEZAL COMP 4HID4X8" C/COLECTOR HID4PX4	6.545,16 €
55227	R100	LAMA	HID4P6D	CABEZAL COMP 6HIDX10" C/COLECTOR HID4PX6	9.562,35 €



A	B (mm)	C (mm)	D (mm)	E (mm)	Peso Neto (Kg)	Peso Bruto (Kg)	Volumen Embalaje (m³)	Caudal Límite (m³/h)	Descripción	Código
1½" Rosca M	102	130	220	250	8,5	9	0,032	12	Hidrociclón 1½" (sin patas)	HI1M
2" Vic	140	185	500	600	18,5	21,30	0,33	22	Hidrociclón 2" Vic	HID2P
2" Rosca M	200	245	500	600	18,5	21,80	0,33	22	Hidrociclón 2" + Enl. Rosca	HI2EP
3" Brida	165	210	1.300	800	29	50	0,42	25	Hidrociclón 3"	HID3CP
3" Brida	200	313	1.700	800	47,5	85	1	50	Hidrociclón 3"	HID3P
4" Brida	225	302	1.700	800	49	85	1	60	Hidrociclón 4"	HID4P
Kit de limpieza automática 2" 220V. (válvula, temporizador, transformador, solenoide y filtro) para un hidrociclón										KL2C
Kit de limpieza automática 2" pilas (válvula, programador, solenoide y filtro) para un hidrociclón										KL2MO
Soporte hidrociclón 1½"										SH1M

PÉRDIDA DE CARGA





GLOBO

GLOBOVALVE



DISPOSITIVO DE LIMPIEZA DE CUALQUIER FILTRO

Diseñada fundamentalmente para su uso en sistemas automáticos de limpieza, pero además puede emplearse como válvula hidráulica de tres vías con capacidad de canalizar agua a dos sectores alternativamente.

Dispone de un testigo visible para indicar al usuario la función que desempeña.

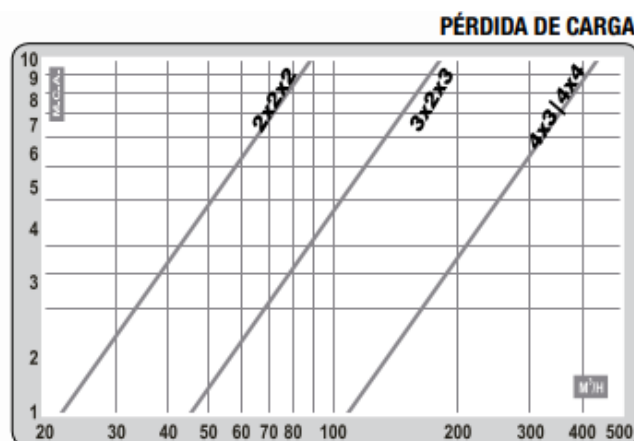
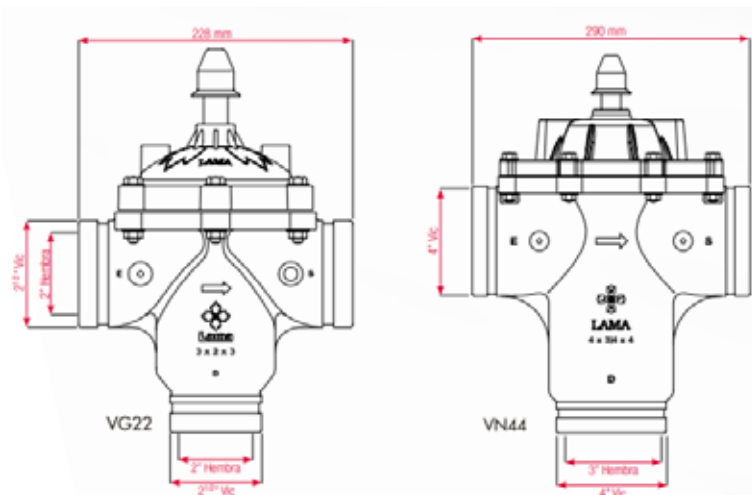
Su cuerpo es de tamaño reducido y permite el paso del agua a gran caudal.

La maniobra de cierre se realiza en dos etapas bien diferenciadas; la primera rápida y la segunda a menor velocidad, logrando así evitar de esta forma golpes de ariete en la red.

- Cuerpo: acero fundido.
- Membrana: caucho sintético nitrilo 60º Shore.
- Eje: acero inoxidable.
- Válvula del eje: caucho vulcanizado.
- Tapadera: poliamida reforzada con fibra de vidrio en modelos de 2" y 3" y acero fundido en los modelos de 4".

- Presión máxima: 10 kg/cm²
- Presión máxima disponible: 16 kg/cm²
- Presión mínima: 1 kg/cm²

Código	Cat.	Marca	Ref	Descripción	PVP
31416	R100	LAMA	VG22	VAL GLOBO FD 2X2X2 rosca 2" VG22 s/equipar	489,52 €
55228	R100	LAMA	VN32	VAL GLOBO FD 3X2X3 S/EQUIP VN32	450,74 €
32227	R100	LAMA	VN44	VAL GLOBO FD 4X3/4X4 victaulic VN44 s/equipar	870,63 €
32228	R100	LAMA	VC22	VAL GLOBO FD 2X2X2 rosca 2" VC22 equipada	608,38 €
14957	R100	LAMA	VC32	VAL GLOBO FD 3X2X3 victaulic VC32 equipada	574,58 €
14958	R100	LAMA	VC44	VAL GLOBO FD 4X3/4X4 victaulic VC44 equipada	1.007,75 €



Caudal Recomendado (m ³ /h)		Peso (Kg)	Volumen Embalaje (m ³)	Descripción	Código
Principal	Drenaje				
50	26	8	0,010	2x2x2 básica conexión 2" rosca (sin equipar)	VG22
60	26	8	0,010	3x2x3 Globo básica conexión Vic (sin equipar)	VG32
150	50	17	0,032	4 x 3/4 x 4 Globo básica conexión Vic (sin equipar)	VN44
50	26	8	0,010	2 x 2 x 2 Globo conexión rosca, equipada con solenoide 24V AC N.C.	VC22
60	26	8	0,010	3 x 2 x 3 Globo conexión Vic, equipada con solenoide 24V AC N.C.	VC32
150	50	17	0,032	4 x 3/4 x 4 Globo conexión Vic, equipada con solenoide 24V AC N.C.	VC44

GLOBOPLASTIC



RESUELVE LOS PROBLEMAS TÍPICOS DE AGUAS CORROSIVAS

Inyectada en poliamida cargada de fibra de vidrio resuelve los problemas típicos de aguas corrosivas. Concebida en una sola pieza y de tamaño muy reducido, alberga elementos estructurales que posibilitan su uso en condiciones extremas de presión.

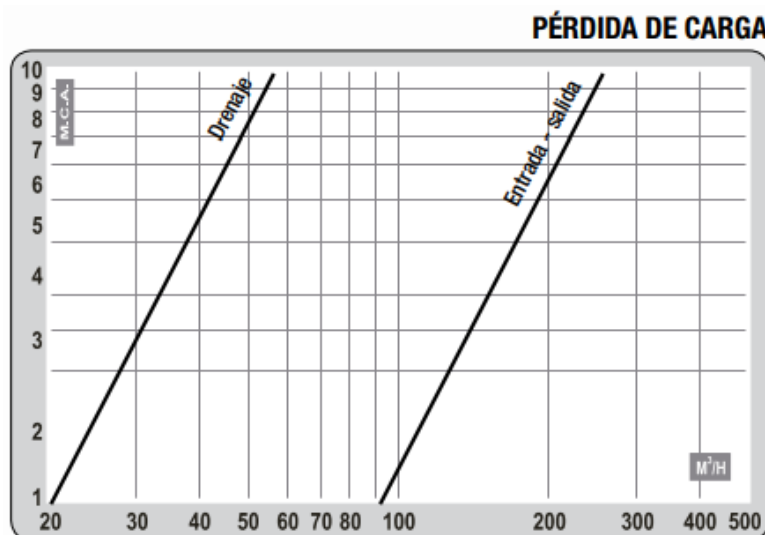
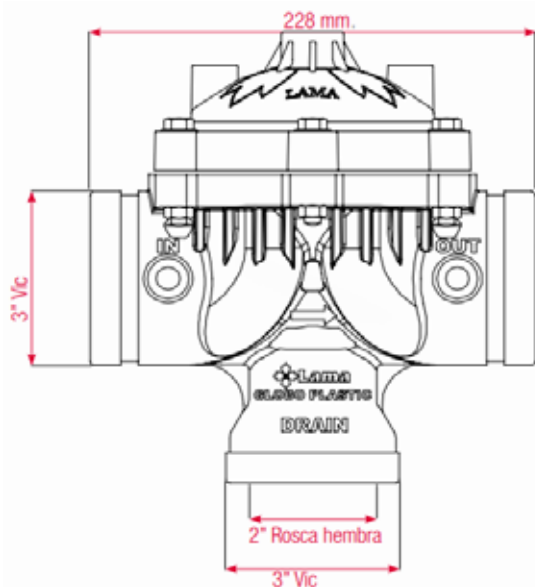
Es una válvula con unas prestaciones excelentes para ser usada como dispositivo de limpieza de cualquier filtro.

Para la circulación de agua de mar o aguas con alta concentración salina, Globo Plastic quedaría equipada con componentes fabricados en acero inoxidable 316 L.

- Cuerpo: poliamida reforzada con fibra de vidrio
- Membrana: caucho sintético nitrilo 60º Shore.
- Eje: acero inoxidable.
- Válvula del eje: caucho vulcanizado.
- Tapadera: poliamida reforzada con fibra de vidrio.

- Presión máxima: 10 kg/cm²
- Presión mínima: 1 kg/cm²

Código	Cat.	Marca	Ref	Descripción		PVP
32229	R100	LAMA	VP32	VAL GLOBO POM 3X2X3 victaulic VP32 sin equipar	1	304,51 €
32230	R100	LAMA	VPE3	VAL GLOBO POM 3X2X3 victaulic VPE3 equipada	1	427,64 €
55229	R100	LAMA	VP32BRI	VAL GLOBO PLASTICO 3X2X3 S/ EQUIP VP32BRI	1	388,17 €



Caudal Recomendado (m³/h)		Peso (Kg)	Volumen Embalaje (m³)	Descripción	Código
Principal	Drenaje				
60	26	4	0,010	3 x 2 x 3 Globo Plastic conexión Vic (sin equipar)	VP32
60	26	4	0,010	3 x 2 x 3 Globo Plastic conexión Vic, equipada con solenoide 24V AC N.C.	VPE3
60	26	4	0,010	3 x 2 x 3 Globo Plastic: 2 conexión Vic + 2 bridas (sin equipar)	VP32BRI



REPUESTOS

NUEVO PROGRAMADOR RIO / PROGRAMADOR MINI



Nuevo Programador **RIO**



Programador **Mini S**

Código	Cat.	Marca	Ref	Descripción		PVP
55230	R100	LAMA	FLMS	PROGRAMADOR MINI FLMS	1	355,39 €
55231	R100	LAMA	FLMSPRE	PROGRAMADOR MINI C/ PRESOSTATO FLMSPRE	1	772,43 €
55232	R100	LAMA	RIO8	PROGRAMADOR RIO	1	745,91 €
55233	R100	LAMA	RIO16	PROGRAMADOR RIO16	1	1.427,04 €
55234	R100	LAMA	FLMT	PROGRAMADOR MINI TOP 6 SALIDAS FLMT	1	744,60 €
55235	R100	LAMA	FMLT12	PROGRAMADOR MINI TOP 12 SALIDAS FMLT12	1	1.424,53 €

MANÓMETRO



Código	Cat.	Marca	Ref	Descripción		PVP
55236	R100	LAMA	MANO	MANOMETRO 1/4" GLICERINA	1	17,49 €
55237	R100	LAMA	MANA	MANOMETRO ARRASTRE 16KG MANA	1	46,42 €
15028	R100	LAMA	PRES	PRESOSTATO DIFERENCIAL LAMA (0-1 kg/cm2) PRES	1	408,93 €
30026	R100	LAMA	SPF8	SENSOR PRESION P/CUADRO INTE FL8I Y MINI FI4A SPF8	1	156,02 €

RELÉ HIDRÁULICO



Código	Cat.	Marca	Ref	Descripción		PVP
21708	R100	LAMA	CSLC	CEBOLLO (VAL MANIOBRA) EQUIPADO CSLC	1	321,66 €
15017	R100	LAMA	CEBM	CEBOLLO (VAL MANIOBRA) SIN EQUIPAR CEBM	1	110,90 €

SOLENOIDE



Código	Cat.	Marca	Ref	Descripción		PVP
15030	R100	LAMA	SLNC	SOLENOIDE STANDARD 1/8" 24 VAC N.C. SLNC	1	75,44 €
55238	R100	LAMA	SLNA	SOLENOIDE ESTÁNDAR 1/8" N.A SLNA	1	75,44 €
34821	R100	LAMA	LACH	SOLENOIDE 1/8" IMPULSO LATCH BURKERT base metal LACH	1	108,91 €

BATERÍA

Código	Cat.	Marca	Ref	Descripción		PVP
32232	R100	LAMA	BATEEQ	BATERÍA 12V equipada c/regulador de carga caja estanc BATEEQ	1	312,89 €
15020	R100	LAMA	BATE	BATERÍA 12v BATE	1	101,07 €
15026	R100	LAMA	PLAC	PLACA SOLAR 12v PLAC	1	307,77 €

VÁLVULA HIDRÁULICA

Código	Cat.	Marca	Ref	Descripción		PVP
55239	R100	LAMA	VH1P	VAL HIDRAULICA 1" PLASTICO VH1P	1	81,75 €
55240	R100	LAMA	VH112P	VAL HIDRAULICA 1 1/2" PLASTICO VH112P	1	93,81 €
55241	R100	LAMA	VH2P	VAL HIDRAULICA 2" PLASTICO VH2P	1	113,56 €
55242	R100	LAMA	VHC2	VAL HIDRAULICA 2" METAL VHC2	1	138,75 €
55243	R100	LAMA	VH3C	VAL HIDRAULICA 2" METAL VH3C	1	322,17 €

VENTOSA / ENTALLA RANURADA



Ventosa 1"



Ventosa 2"



Entalla ranurada Vic

Código	Cat.	Marca	Ref	Descripción		PVP
55244	R100	LAMA	VE2L	VENTOSA AUTOM D/E 2" VE2L	1	126,94 €
55245	R100	LAMA	VE1L	VENTOSA AUTOM D/E 1" VE1L	1	50,34 €
55246	R100	LAMA	VV1L	VENTOSA ESFERICA D/E 1" VV1L	1	28,43 €
31470	R100	LAMA	KCV3	KIT CONEXION BRIDA 3" KCV3	1	161,98 €
32233	R100	LAMA	KCV4	KIT CONEXION BRIDA 4" KCV4	1	229,71 €
32234	R100	LAMA	PON2	ENTALLA RANURADA VIC 2" ROSCA GAS 2" PON2	1	24,62 €
32235	R100	LAMA	PON3	ENTALLA RANURADA VIC 3" ROSCA GAS 3" PON3	1	27,99 €
32236	R100	LAMA	PON4	ENTALLA RANURADA VIC 4" ROSCA GAS 4" PON4	1	33,15 €

MOTOR ELÉCTRICO



Código	Cat.	Marca	Ref	Descripción		PVP
55247	R100	LAMA	MOEL220	MOTOR ELECTRICO ESCANER SUCCION 220V MOEL220	1	1.016,22 €

VÁLVULA ESTABILIZADORA



Código	Cat.	Marca	Ref	Descripción		PVP
55248	R100	LAMA	VSL3	VAL ESTABILIZADORA 3" EQUIPADA VSL3	1	601,87 €
14959	R100	LAMA	VSL4	VAL ESTABILIZADORA 4" EQUIPADA VSL4	1	1.638,95 €
55249	R100	LAMA	VSL6	VAL ESTABILIZADORA 6" EQUIPADA VSL6	1	1.694,82 €
55250	R100	LAMA	VSL8	VAL ESTABILIZADORA 8" EQUIPADA VSL8	1	1.868,92 €
55251	R100	LAMA	VSL1	VAL ESTABILIZADORA 10" EQUIPADA VSL1	1	2.088,50 €
55252	R100	LAMA	VS12	VAL ESTABILIZADORA 12" EQUIPADA VSL12	1	2.484,08 €
55253	R100	LAMA	VS14	VAL ESTABILIZADORA 14" EQUIPADA VSL14	1	2.738,69 €
55254	R100	LAMA	VSL3INT	VAL ESTABILIZADORA 3" EQUIPADA P/ ITS VSL3INT	1	686,33 €
55255	R100	LAMA	VSL4INT	VAL ESTABILIZADORA 4" EQUIPADA P/ ITS VSL4INT	1	1.586,50 €
55256	R100	LAMA	VSL6INT	VAL ESTABILIZADORA 6" EQUIPADA P/ ITS VSL6INT	1	1.642,36 €
55257	R100	LAMA	VSL8INT	VAL ESTABILIZADORA 8" EQUIPADA P/ ITS VSL8INT	1	1.829,56 €
55258	R100	LAMA	VSL0INT	VAL ESTABILIZADORA 10" EQUIPADA P/ ITS VS0INT	1	2.036,04 €
55259	R100	LAMA	VS12INT	VAL ESTABILIZADORA 12" EQUIPADA P/ ITS VS12INT	1	2.431,63 €
55260	R100	LAMA	VS14INT	VAL ESTABILIZADORA 14" EQUIPADA P/ ITS VS14INT	1	2.686,21 €

VÁLVULA MARIPOSA



Código	Cat.	Marca	Ref	Descripción		PVP
55261	R100	LAMA	VMP3	VAL MARIPOSA SANDWICH 3" VMP3	1	136,16 €
55262	R100	LAMA	VM3V	VAL MARIPOSA VIC 3" VM3V	1	181,51 €
55263	R100	LAMA	VMP4	VAL MARIPOSA SANDWICH 4" VMP4	1	174,10 €
55264	R100	LAMA	VMP5	VAL MARIPOSA SANDWICH 5" VMP5	1	181,31 €
55265	R100	LAMA	VMP6	VAL MARIPOSA SANDWICH 6" VMP6	1	284,11 €
55266	R100	LAMA	VMP8	VAL MARIPOSA SANDWICH 8" VMP8	1	363,20 €

BATERÍA



Código	Cat.	Marca	Ref	Descripción		PVP
14893	R100	LAMA	VIC2	ACOPAMIENTO VICTAULIC RIGIDO RAN. PINTADO 2" 60.3	1	8,84 €
30702	R100	LAMA	VIC3	ACOPAMIENTO VICTAULIC RIGIDO RAN. PINTADO 3" 88.9	1	13,25 €
32238	R100	LAMA	VIC4	ACOPAMIENTO VICTAULIC RIGIDO RAN. PINTADO 4" 114.3	1	17,66 €
55267	R100	LAMA	VIC6	ACOPLE VIC 6" VIC6	1	30,83 €
55268	R100	LAMA	VIC3PLA	ACOPLE VIC 3" PLASTICO VIC3PLA	1	21,75 €
55269	R100	LAMA	VIC4PLA	ACOPLE VIC 4" PLASTICO VIC4PLA	1	49,94 €
55270	R100	LAMA	VIC32	ACOPLE VIC 3"X2" VIC32	1	20,45 €
55271	R100	LAMA	VIC43	ACOPLE VIC 4"X3" VIC43	1	24,99 €

VÁLVULA HIDRÁULICA



Código	Cat.	Marca	Ref	Descripción		PVP
55272	R100	LAMA	RHV2	ROSCA H 2" GAS A VIC 2" RHV2	1	41,33 €
55273	R100	LAMA	RHV3	ROSCA H 3" GAS A VIC 3" RHV3	1	112,03 €
30701	R100	LAMA	B3EV	BRIDA VICTAULIC CUELLO RAN. PINTADO 3" 88.9	1	62,88 €
32240	R100	LAMA	B4EV	BRIDA VICTAULIC CUELLO RAN. PINTADO 4" 114.3	1	73,68 €
32241	R100	LAMA	BR3H	BRIDA ACERO R/H 3" BR3H	1	86,26 €

CARTUCHO FILTRANTE NUEVO



Código	Cat.	Marca	Ref	Descripción		PVP
14903	R100	LAMA	CGL2	CARTUCHO MALLA 110X344 (GL2V/FMY2) CGL2	1	51,92 €
14896	R100	LAMA	CFM3	CARTUCHO MALLA 110X494 (FMY3/GL3V) CFM3	1	65,51 €
14917	R100	LAMA	CF4B	CARTUCHO MALLA 160X488 (FM4B) CF4B maya exterior	1	100,92 €
14918	R100	LAMA	CFM4	CARTUCHO MALLA 160X654 (FMY4) CFM4	1	126,86 €
27189	R100	LAMA	CFM5	CARTUCHO MALLA 160X654 (FMY5/FML4/FCY5) CFM5 maya interior	1	138,02 €
14934	R100	LAMA	CFM6	CARTUCHO MALLA 200X891 (FMY6) CFM6	1	261,76 €
32242	R100	LAMA	CFM8	CARTUCHO MALLA 315X1230 (FMY8) CFM8	1	876,35 €
32243	R100	LAMA	CF10	CARTUCHO MALLA 315X1480 (FM10) CF10	1	1.162,83 €
27189	R100	LAMA	CFM5	CARTUCHO MALLA 160X654 (FMY5/FML4/FCY5) CFM5 maya interior	1	138,02 €
32244	R100	LAMA	CFL6	CARTUCHO MALLA 200X1495 (FML6) CFL6	1	580,57 €
32245	R100	LAMA	CFL8	CARTUCHO MALLA 200X1745 (FML8) CFL8	1	659,76 €
32246	R100	LAMA	CL10	CARTUCHO MALLA 315X1730 (F10L) CL10	1	1.384,17 €
32247	R100	LAMA	CL12	CARTUCHO MALLA 315X1980 (F12L) CL12	1	1.691,41 €
32248	R100	LAMA	CL16	CARTUCHO MALLA 400X1874 (F16L) CL16	1	2.084,24 €
32249	R100	LAMA	CMS2	CARTUCHO MALLA 110X348 (FMS2) CMS2	1	80,67 €
27198	R100	LAMA	CMS3	CARTUCHO MALLA 110X501 (FVM3/FMS3) CMS3	1	96,32 €
32250	R100	LAMA	CA11/2	CARTUCHO MALLA 160X210 (A1MI) CA11/2	1	474,39 €
32251	R100	LAMA	CAU2	CARTUCHO MALLA 160X280 (A2CI) CAU2	1	487,79 €
32252	R100	LAMA	CAU3	CARTUCHO MALLA 315X280 (A3CI) CAU3	1	885,62 €
32253	R100	LAMA	CAU4	CARTUCHO MALLA 315X463 (A4CI) CAU4	1	1.362,90 €
32254	R100	LAMA	CAU5	CARTUCHO MALLA 315X519 (A5CI) CAU5	1	1.411,92 €
14920	R100	LAMA	CAU6	CARTUCHO MALLA 315X668 (A6CI) CAU6	1	1.650,31 €
55274	R100	LAMA	C8EG200	CARTUCHO FILTRANTE 315X1039 C8EG200	1	1.926,95 €
55275	R100	LAMA	C10EG20	CARTUCHO FILTRANTE 315X1095 C10EG20	1	2.268,34 €
55276	R100	LAMA	C12EG20	CARTUCHO FILTRANTE 315X1299 C12EG20	1	2.626,03 €
32258	R100	LAMA	CFY2	CARTUCHO MALLA 110X344 (FCY2) CFY2	1	76,04 €
14902	R100	LAMA	CFY3	CARTUCHO MALLA 110X494 (FCY3) CFY3	1	96,56 €
14906	R100	LAMA	CF4C	CARTUCHO MALLA 160X488 (FC4C) CF4C	1	119,86 €
27189	R100	LAMA	CFM5	CARTUCHO MALLA 160X654 (FMY5/FML4/FCY5) CFM5 maya interior	1	138,02 €
32259	R100	LAMA	CFY6	CARTUCHO MALLA 200X891 (FCY6) CFY6	1	489,62 €
21044	R100	LAMA	CCS2	CARTUCHO MALLA 110X331 (FCS2) CCS2	1	65,36 €

CARTUCHO FILTRANTE CAMBIO DE MALLA

Código	Cat.	Marca	Ref	Descripción	PVP
14954	R100	LAMA	MGL2	CAMBIO MALLA CARTUCHO (CGL2) MGL2	1 44,47 €
32261	R100	LAMA	MFM3	CAMBIO MALLA CARTUCHO (CFM3) MFM3	1 55,06 €
32262	R100	LAMA	MF4B	CAMBIO MALLA CARTUCHO (CF4B) MF4B	1 81,27 €
14952	R100	LAMA	MFM4	CAMBIO MALLA CARTUCHO (CFM4) MFM4	1 93,99 €
14953	R100	LAMA	MFM5	CAMBIO MALLA CARTUCHO (CFY5) MFM5	1 102,45 €
32264	R100	LAMA	MFM6	CAMBIO MALLA CARTUCHO (CFM6) MFM6	1 195,97 €
32265	R100	LAMA	MFM8	CAMBIO MALLA CARTUCHO (CFM8) MFM8	1 699,57 €
32266	R100	LAMA	MF10	CAMBIO MALLA CARTUCHO (CF10) MF10	1 742,28 €
14953	R100	LAMA	MFM5	CAMBIO MALLA CARTUCHO (CFY5) MFM5	1 102,45 €
32267	R100	LAMA	MFL6	CAMBIO MALLA CARTUCHO (CFL6) MFL6	1 489,27 €
32268	R100	LAMA	MFL8	CAMBIO MALLA CARTUCHO (CFL8) MFL8	1 618,75 €
32269	R100	LAMA	ML10	CAMBIO MALLA CARTUCHO (CL10) ML10	1 856,59 €
32270	R100	LAMA	ML12	CAMBIO MALLA CARTUCHO (CL12) ML12	1 1.098,69 €
32271	R100	LAMA	ML16	CAMBIO MALLA CARTUCHO (CL16) ML16	1 1.228,28 €
32272	R100	LAMA	MMS2	CAMBIO MALLA CARTUCHO (CMS2) MMS2	1 45,61 €
32273	R100	LAMA	MMS3	CAMBIO MALLA CARTUCHO (CMS3) MMS3	1 55,02 €
32274	R100	LAMA	MA11/2	CAMBIO MALLA CARTUCHO (CA11/2) MA11/2	1 220,31 €
32275	R100	LAMA	MAU2	CAMBIO MALLA CARTUCHO (CAU2) MAU2	1 272,20 €
32276	R100	LAMA	MAU3	CAMBIO MALLA CARTUCHO (CAU3) MAU3	1 348,26 €
32277	R100	LAMA	MAU4	CAMBIO MALLA CARTUCHO (CAU4) MAU4	1 558,03 €
32278	R100	LAMA	MAU5	CAMBIO MALLA CARTUCHO (CAU5) MAU5	1 652,70 €
18761	R100	LAMA	MAU6	CAMBIO MALLA CARTUCHO (CAU6) MAU6	1 837,20 €
55277	R100	LAMA	MA8ET	CAMBIO DE MALLA P/ FILTRO A8ETMBI MA8ET	1 1.063,58 €
32279	R100	LAMA	M10C	CAMBIO MALLA CARTUCHO (C10ET) M10C	1 1.240,30 €
32280	R100	LAMA	M12A	CAMBIO MALLA CARTUCHO (C12ET) M12A	1 1.401,51 €
32281	R100	LAMA	MFY2	CAMBIO MALLA CARTUCHO (CFY2) MFY2	1 59,63 €
32282	R100	LAMA	MFY3	CAMBIO MALLA CARTUCHO (CFY2) MFY3	1 86,10 €
32283	R100	LAMA	MF4C	CAMBIO MALLA CARTUCHO (CF4C) MF4C	1 98,30 €
32284	R100	LAMA	MFY6	CAMBIO MALLA CARTUCHO (CFY6) MFY6	1 266,95 €
32285	R100	LAMA	MCS2	CAMBIO MALLA CARTUCHO (CCS2) MCS2	1 59,63 €
32286	R100	LAMA	MCS3	CAMBIO MALLA CARTUCHO (CCS3) MCS3	1 86,10 €

JUNTA DE CIERRE TAPA

Código	Cat.	Marca	Ref	Descripción	PVP
14899	R100	LAMA	JFMA	JUNTA DE CIERRE 175X90 JFMA	1 14,09 €
14940	R100	LAMA	J4BA	JUNTA DE CIERRE 230X125 J4BA	1 21,50 €
14901	R100	LAMA	JTLA	JUNTA DE CIERRE 260X130 JTLA	1 23,02 €
14937	R100	LAMA	JF6A	JUNTA DE CIERRE 335X160 JF6A	1 28,32 €
55278	R100	LAMA	J315/JA35	JUNTA CIERRE J315/JA35	1 30,67 €
32288	R100	LAMA	JB24	JUNTA DE CIERRE JB24	1 71,76 €
32289	R100	LAMA	JCA2	JUNTA DE CIERRE 230X65 JCA2	1 85,12 €
32290	R100	LAMA	JCA4	JUNTA DE CIERRE 420X95 JCA4	1 208,88 €
14899	R100	LAMA	JFMA	JUNTA DE CIERRE 175X90 JFMA	1 14,09 €
14940	R100	LAMA	J4BA	JUNTA DE CIERRE 230X125 J4BA	1 21,50 €
14930	R100	LAMA	T103	JUNTA DE CIERRE 98X3 T103	1 3,98 €

JUNTAS DE CIERRE INTERIOR

Código	Cat.	Marca	Ref	Descripción		PVP
14900	R100	LAMA	JFMB	JUNTA DE CIERRE 150X85 JFMB	1	13,07 €
14909	R100	LAMA	J4BB	JUNTA DE CIERRE 205X125 J4BB	1	13,93 €
14912	R100	LAMA	JTLB	JUNTA DE CIERRE 235X125 JTLB	1	13,48 €
32291	R100	LAMA	JF6B	JUNTA DE CIERRE 215X165 JF6B	1	14,77 €
32263	R100	LAMA	J315	JUNTA DE CIERRE 330X275 J315	1	30,72 €
32292	R100	LAMA	J400	JUNTA DE CIERRE J400	1	40,07 €
14930	R100	LAMA	T103	JUNTA DE CIERRE 98X3 T103	1	3,98 €
32293	R100	LAMA	JFA2	JUNTA DE CIERRE 210X127 JFA2	1	13,07 €
14922	R100	LAMA	JC3B	JUNTA DE CIERRE 150X deflectora JC3B	1	22,56 €
30866	R100	LAMA	J4CB	JUNTA DE CIERRE 205X deflectora J4CB	1	23,72 €
32291	R100	LAMA	JF6B	JUNTA DE CIERRE 215X165 JF6B	1	14,77 €
55279	R100	LAMA	JFSA 1	JUNTA CIERRE INTERIOR JFSA1	1	21,88 €

CARTUCHO CON MALLA EXTERIOR



Código	Cat.	Marca	Ref	Descripción		PVP
55166	R100	LAMA	T28P135	TRAMO CARTUCHO 135mm T28P135	1	175,08 €
55167	R100	LAMA	T14P176	TRAMO CARTUCHO 176mm T14P176	1	142,34 €
55280	R100	LAMA	T28P13R	TRAMO CARTUCHO 282X135 T28P13R	1	175,08 €
55280	R100	LAMA	T28P13R	TRAMO CARTUCHO 282X135 T28P13R	1	175,08 €

CARTUCHO FILTRANTE NUEVO

Código	Cat.	Marca	Ref	Descripción		PVP
32202	R100	LAMA	CA2R	CARTUCHO ANILLAS 110X345 (FV2D-FY2D) CA2R	1	88,72 €
20917	R100	LAMA	CA3R	CARTUCHO ANILLAS (FV3D-FY3D-FD4D) CA3R	1	118,38 €
14910	R100	LAMA	CS2R	CARTUCHO ANILLAS 110X345 (FDS2) CS2R	1	89,63 €
32295	R100	LAMA	CS3R	CARTUCHO ANILLAS 110X500 (FVD3/FDS3) CS3R	1	119,35 €
32296	R100	LAMA	CRC2	CARTUCHO ANILLAS 110X325 (FDC2) CRC2	1	135,03 €
32294	R100	LAMA	CRC3	CARTUCHO ANILLAS 110X470 (FVA3/FDC3) CRC3	1	151,74 €

JUNTA DE CIERRE SUPERIOR

Código	Cat.	Marca	Ref	Descripción		PVP
14899	R100	LAMA	JFMA	JUNTA DE CIERRE 175X90 JFMA	1	14,09 €
14930	R100	LAMA	T103	JUNTA DE CIERRE 98X3 T103	1	3,98 €

JUNTA DE CIERRE INFERIOR

Código	Cat.	Marca	Ref	Descripción		PVP
14900	R100	LAMA	JFMB	JUNTA DE CIERRE 150X85 JFMB	1	13,07 €
14930	R100	LAMA	T103	JUNTA DE CIERRE 98X3 T103	1	3,98 €

Número de anillas por filtro de AutoSenior	Medida	Nº de Torre	190µ	130µ	250µ	50µ	20µ
FAS3TR	3"	1	337	401	335	500	510
FA4P	4"	2	337	401	335	500	510

JUNTA DE CIERRE INFERIOR



Código	Cat.	Marca	Ref	Descripción		PVP
32239	R100	LAMA	ANAZ	ANILLA PARALELA AZUL 50 micras ANAZ	1	0,52 €
14926	R100	LAMA	ANAM	ANILLA PARALELA AMARILLA 115 micras ANAM	1	0,14 €
14955	R100	LAMA	ANIL	ANILLA PARALELA ROJA 190 micras ANIL	1	0,14 €
29922	R100	LAMA	ANMA	ANILLA PARALELA MARRON 250 micras ANMA	1	0,70 €

TRIPLA COMPLETA

Código	Cat.	Marca	Ref	Descripción		PVP
55283	R100	LAMA	TEU1	TRIPA COMPLETA Ø350 B COLECTORES TEU1	1	60,97 €
55284	R100	LAMA	TE1½	TRIPA COMPLETA Ø500 B COLECTORES TEU1½	1	62,70 €
14925	R100	LAMA	TEU2	TRIPA COMPLETA TEU2	1	82,99 €
14932	R100	LAMA	TE3C	TRIPA COMPLETA TE3C	1	159,37 €
14933	R100	LAMA	TEU3	TRIPA COMPLETA TEU3	1	188,73 €
55285	R100	LAMA	TEU4	TRIPA COMPLETA Ø1200 B COLECTORES TEU4	1	341,89 €
55286	R100	LAMA	CREP	CREPINA CREP	1	6,52 €

JUNTAS CIERRE SUPERIOR

Código	Cat.	Marca	Ref	Descripción		PVP
14914	R100	LAMA	J175	JUNTA DE CIERRE 175X145 J175	1	12,21 €

JUNTAS CIERRE INFERIOR

Código	Cat.	Marca	Ref	Descripción		PVP
14914	R100	LAMA	J175	JUNTA DE CIERRE 175X145 J175	1	12,21 €





CINTA DE GOTEO



LUSOGREEN

CINTA GOTEO INTERIOR



CINTA MÁS RESISTENTE DEL MERCADO

LUSO GREEN es la cinta con gotero plano más resistente a las obstrucciones del mercado por su diseño y filtración.

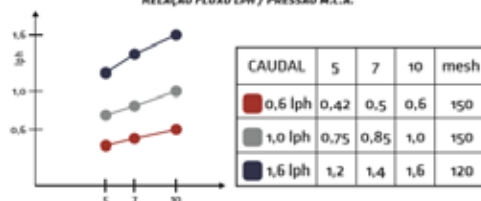
Con sus tres caudales 0,6lph; 1,0lph y 1,6lph cubre la mayoría de las necesidades hídricas de los cultivos para los que está diseñada, pudiéndose utilizar tanto en superficie como enterrada.

Está especialmente diseñada para tomates, lechugas, brocolis, maíz y caña de azúcar.

Obtiene mayores longitudes de ramal por el tamaño del gotero y la baja pérdida de carga.

Asegura un desarrollo perfecto de sus cultivos gracias al espaciamiento mínimo entre goteros de 10cm.

Relación Caudal lph/Presión m.c.a.
Relação Fluxo lph / Pressão m.c.a.



Características de Luso Green

DIAM INT	ESPESOR mm/mil	Presión BAR	Rollos/Pallet	Rollo contenedor 20 pies	Rollo contenedor 40 pies	Camión trailer
16,1	0,15/6	1	16	320	640	700
16,1	0,20/8	1	16	320	640	700
16,1	0,25/10	1	16	320	640	700
16,1	0,30/12	1	16	320	640	700
16,1	0,40/15	1,5	16	320	640	700
16,1	0,45/18	1,5	16	320	640	700

Código	Cat.	Marca	Ref	Descripción	PVP
Caudal 0,6 L/H Ecuación de descarga q=0,208.h0,460					
52933	T082	HIDRA	JLG16061006320	CINTA GOTEO INT 16 10cm Q0,6 LUSO GREEN 6MIL R3200	m 0,090 €
52934	T082	HIDRA	JLG16061506320	CINTA GOTEO INT 16 15cm Q0,6 LUSO GREEN 6MIL R3200	m 0,070 €
52935	T082	HIDRA	JLG16062006350	CINTA GOTEO INT 16 20cm Q0,6 LUSO GREEN 6MIL R3500	m 0,070 €
52936	T082	HIDRA	JLG16062506350	CINTA GOTEO INT 16 25cm Q0,6 LUSO GREEN 6MIL R3500	m 0,070 €
52937	T082	HIDRA	JLG16063006350	CINTA GOTEO INT 16 30cm Q0,6 LUSO GREEN 6MIL R3500	m 0,070 €
52938	T082	HIDRA	JLG16064006350	CINTA GOTEO INT 16 40cm Q0,6 LUSO GREEN 6MIL R3500	m 0,070 €
Caudal 1,0 L/H Ecuación de descarga q=0,347.h0,459					
52939	T082	HIDRA	JLG16061010320	CINTA GOTEO INT 16 10cm Q1,0 LUSO GREEN 6MIL R3200	m 0,090 €
52940	T082	HIDRA	JLG16061510320	CINTA GOTEO INT 16 15cm Q1,0 LUSO GREEN 6MIL R3200	m 0,070 €
52941	T082	HIDRA	JLG16062010350	CINTA GOTEO INT 16 20cm Q1,0 LUSO GREEN 6MIL R3500	m 0,070 €
53041	T082	HIDRA	JLG16062010100	CINTA GOTEO INT 16 20cm Q1,0 LUSO GREEN 6MIL R1000	m 0,080 €
52942	T082	HIDRA	JLG16062510350	CINTA GOTEO INT 16 25cm Q1,0 LUSO GREEN 6MIL R3500	m 0,070 €
52943	T082	HIDRA	JLG16063010350	CINTA GOTEO INT 16 30cm Q1,0 LUSO GREEN 6MIL R3500	m 0,070 €
52944	T082	HIDRA	JLG16064010350	CINTA GOTEO INT 16 40cm Q1,0 LUSO GREEN 6MIL R3500	m 0,070 €
Caudal 1,6 L/H Ecuación de descarga q=0,555.h0,460					
52945	T082	HIDRA	JLG16061016320	CINTA GOTEO INT 16 10cm Q1,6 LUSO GREEN 6MIL R3200	m 0,090 €
52946	T082	HIDRA	JLG16061516320	CINTA GOTEO INT 16 15cm Q1,6 LUSO GREEN 6MIL R3200	m 0,070 €
52947	T082	HIDRA	JLG16062016350	CINTA GOTEO INT 16 20cm Q1,6 LUSO GREEN 6MIL R3500	m 0,070 €
52948	T082	HIDRA	JLG16062516350	CINTA GOTEO INT 16 25cm Q1,6 LUSO GREEN 6MIL R3500	m 0,070 €
52949	T082	HIDRA	JLG16063016350	CINTA GOTEO INT 16 30cm Q1,6 LUSO GREEN 6MIL R3500	m 0,070 €
52950	T082	HIDRA	JLG16064016350	CINTA GOTEO INT 16 40cm Q1,6 LUSO GREEN 6MIL R3500	m 0,070 €

Código	Cat.	Marca	Ref	Descripción		PVP
Caudal 0,6 L/H Ecuación de descarga $q=0,208.h0,460$						
52951	T082	HIDRA	JLG16081006220	CINTA GOTEO INT 16 10cm Q0,6 LUSO GREEN 8MIL R2200	m	0,090 €
52952	T082	HIDRA	JLG16081506220	CINTA GOTEO INT 16 15cm Q0,6 LUSO GREEN 8MIL R2200	m	0,090 €
52953	T082	HIDRA	JLG16082006230	CINTA GOTEO INT 16 20cm Q0,6 LUSO GREEN 8MIL R2300	m	0,090 €
52954	T082	HIDRA	JLG16082506230	CINTA GOTEO INT 16 25cm Q0,6 LUSO GREEN 8MIL R2300	m	0,070 €
52955	T082	HIDRA	JLG16083006250	CINTA GOTEO INT 16 30cm Q0,6 LUSO GREEN 8MIL R2500	m	0,070 €
52956	T082	HIDRA	JLG16084006250	CINTA GOTEO INT 16 40cm Q0,6 LUSO GREEN 8MIL R2500	m	0,070 €
Caudal 1,0 L/H Ecuación de descarga $q=0,347.h0,459$						
52957	T082	HIDRA	JLG16081010220	CINTA GOTEO INT 16 10cm Q1,0 LUSO GREEN 8MIL R2200	m	0,090 €
52958	T082	HIDRA	JLG16081510220	CINTA GOTEO INT 16 15cm Q1,0 LUSO GREEN 8MIL R2200	m	0,090 €
52959	T082	HIDRA	JLG16082010230	CINTA GOTEO INT 16 20cm Q1,0 LUSO GREEN 8MIL R2300	m	0,090 €
53042	T082	HIDRA	JLG16082010100	CINTA GOTEO INT 16 20cm Q1,0 LUSO GREEN 8MIL R1000	m	0,680 €
52960	T082	HIDRA	JLG16082510230	CINTA GOTEO INT 16 25cm Q1,0 LUSO GREEN 8MIL R2300	m	0,070 €
52961	T082	HIDRA	JLG16083010250	CINTA GOTEO INT 16 30cm Q1,0 LUSO GREEN 8MIL R2500	m	0,070 €
52962	T082	HIDRA	JLG16084010250	CINTA GOTEO INT 16 40cm Q1,0 LUSO GREEN 8MIL R2500	m	0,070 €
Caudal 1,6 L/H Ecuación de descarga $q=0,555.h0,460$						
52963	T082	HIDRA	JLG16081016220	CINTA GOTEO INT 16 10cm Q1,6 LUSO GREEN 8MIL R2200	m	0,090 €
52964	T082	HIDRA	JLG16081516220	CINTA GOTEO INT 16 15cm Q1,6 LUSO GREEN 8MIL R2200	m	0,090 €
52965	T082	HIDRA	JLG16082016230	CINTA GOTEO INT 16 20cm Q1,6 LUSO GREEN 8MIL R2300	m	0,090 €
52966	T082	HIDRA	JLG16082516230	CINTA GOTEO INT 16 25cm Q1,6 LUSO GREEN 8MIL R2300	m	0,070 €
52967	T082	HIDRA	JLG16083016250	CINTA GOTEO INT 16 30cm Q1,6 LUSO GREEN 8MIL R2500	m	0,070 €
52968	T082	HIDRA	JLG16084016250	CINTA GOTEO INT 16 40cm Q1,6 LUSO GREEN 8MIL R2500	m	0,070 €



Código	Cat.	Marca	Ref	Descripción	PVP
Caudal 0,6 L/H Ecuación de descarga q=0,208.h0,460					
52969	T082	HIDRA	JLG16101006170	CINTA GOTEO INT 16 10cm Q0,6 LUSO GREEN 10MIL R1700	m 0,100 €
52970	T082	HIDRA	JLG16101506170	CINTA GOTEO INT 16 15cm Q0,6 LUSO GREEN 10MIL R1700	m 0,100 €
52971	T082	HIDRA	JLG16102006170	CINTA GOTEO INT 16 20cm Q0,6 LUSO GREEN 10MIL R1700	m 0,100 €
52972	T082	HIDRA	JLG16102506170	CINTA GOTEO INT 16 25cm Q0,6 LUSO GREEN 10MIL R1700	m 0,090 €
52973	T082	HIDRA	JLG16103006170	CINTA GOTEO INT 16 30cm Q0,6 LUSO GREEN 10MIL R1700	m 0,090 €
52974	T082	HIDRA	JLG16104006170	CINTA GOTEO INT 16 40cm Q0,6 LUSO GREEN 10MIL R1700	m 0,090 €

Caudal 1,0 L/H Ecuación de descarga q=0,347.h0,459					
52975	T082	HIDRA	JLG16104010170	CINTA GOTEO INT 16 10cm Q1,0 LUSO GREEN 10MIL R1700	m 0,100 €
52976	T082	HIDRA	JLG16104010170	CINTA GOTEO INT 16 15cm Q1,0 LUSO GREEN 10MIL R1700	m 0,100 €
52977	T082	HIDRA	JLG16104010170	CINTA GOTEO INT 16 20cm Q1,0 LUSO GREEN 10MIL R1700	m 0,100 €
52978	T082	HIDRA	JLG16104010170	CINTA GOTEO INT 16 25cm Q1,0 LUSO GREEN 10MIL R1700	m 0,090 €
52979	T082	HIDRA	JLG16104010170	CINTA GOTEO INT 16 30cm Q1,0 LUSO GREEN 10MIL R1700	m 0,090 €
52980	T082	HIDRA	JLG16104010170	CINTA GOTEO INT 16 40cm Q1,0 LUSO GREEN 10MIL R1700	m 0,090 €

Caudal 1,6 L/H Ecuación de descarga q=0,555.h0,460					
52981	T082	HIDRA	JLG16104016170	CINTA GOTEO INT 16 10cm Q1,6 LUSO GREEN 10MIL R1700	m 0,100 €
52982	T082	HIDRA	JLG16104016170	CINTA GOTEO INT 16 15cm Q1,6 LUSO GREEN 10MIL R1700	m 0,100 €
52983	T082	HIDRA	JLG16104016170	CINTA GOTEO INT 16 20cm Q1,6 LUSO GREEN 10MIL R1700	m 0,100 €
52984	T082	HIDRA	JLG16104016170	CINTA GOTEO INT 16 25cm Q1,6 LUSO GREEN 10MIL R1700	m 0,090 €
52985	T082	HIDRA	JLG16104016170	CINTA GOTEO INT 16 30cm Q1,6 LUSO GREEN 10MIL R1700	m 0,090 €
52986	T082	HIDRA	JLG16104016170	CINTA GOTEO INT 16 40cm Q1,6 LUSO GREEN 10MIL R1700	m 0,090 €

Código	Cat.	Marca	Ref	Descripción	PVP
Caudal 0,6 L/H Ecuación de descarga q=0,208.h0,460					
52987	T082	HIDRA	JLG16121006150	CINTA GOTEO INT 16 10cm Q0,6 LUSO GREEN 12MIL R1500	m 0,130 €
52988	T082	HIDRA	JLG16121506150	CINTA GOTEO INT 16 15cm Q0,6 LUSO GREEN 12MIL R1500	m 0,110 €
52989	T082	HIDRA	JLG16122006150	CINTA GOTEO INT 16 20cm Q0,6 LUSO GREEN 12MIL R1500	m 0,110 €
52990	T082	HIDRA	JLG16122506150	CINTA GOTEO INT 16 25cm Q0,6 LUSO GREEN 12MIL R1500	m 0,110 €
52991	T082	HIDRA	JLG16123006170	CINTA GOTEO INT 16 30cm Q0,6 LUSO GREEN 12MIL R1700	m 0,110 €
52992	T082	HIDRA	JLG16124006170	CINTA GOTEO INT 16 40cm Q0,6 LUSO GREEN 12MIL R1700	m 0,110 €

Caudal 1,0 L/H Ecuación de descarga q=0,347.h0,459					
52993	T082	HIDRA	JLG16121010150	CINTA GOTEO INT 16 10cm Q0,6 LUSO GREEN 12MIL R1500	m 0,130 €
52994	T082	HIDRA	JLG16121510150	CINTA GOTEO INT 16 15cm Q0,6 LUSO GREEN 12MIL R1500	m 0,110 €
52995	T082	HIDRA	JLG16122010150	CINTA GOTEO INT 16 20cm Q0,6 LUSO GREEN 12MIL R1500	m 0,110 €
52996	T082	HIDRA	JLG16122510150	CINTA GOTEO INT 16 25cm Q0,6 LUSO GREEN 12MIL R1500	m 0,110 €
52997	T082	HIDRA	JLG16123010170	CINTA GOTEO INT 16 30cm Q0,6 LUSO GREEN 12MIL R1700	m 0,110 €
52998	T082	HIDRA	JLG16124010170	CINTA GOTEO INT 16 40cm Q0,6 LUSO GREEN 12MIL R1700	m 0,110 €

Caudal 1,6 L/H Ecuación de descarga q=0,555.h0,460					
52999	T082	HIDRA	JLG16121016150	CINTA GOTEO INT 16 10cm Q0,6 LUSO GREEN 12MIL R1500	m 0,130 €
53000	T082	HIDRA	JLG16121516150	CINTA GOTEO INT 16 15cm Q0,6 LUSO GREEN 12MIL R1500	m 0,110 €
53001	T082	HIDRA	JLG16122016150	CINTA GOTEO INT 16 20cm Q0,6 LUSO GREEN 12MIL R1500	m 0,110 €
53002	T082	HIDRA	JLG16122516150	CINTA GOTEO INT 16 25cm Q0,6 LUSO GREEN 12MIL R1500	m 0,110 €
53003	T082	HIDRA	JLG16123016170	CINTA GOTEO INT 16 30cm Q0,6 LUSO GREEN 12MIL R1700	m 0,110 €
53004	T082	HIDRA	JLG16124016170	CINTA GOTEO INT 16 40cm Q0,6 LUSO GREEN 12MIL R1700	m 0,110 €

Código	Cat.	Marca	Ref	Descripción	PVP
Caudal 0,6 L/H Ecuación de descarga q=0,208.h0,460					
53005	T082	HIDRA	JLG16151006120	CINTA GOTEO INT 16 10cm Q0,6 LUSO GREEN 15MIL R1200	m 0,130 €
53006	T082	HIDRA	JLG16151506120	CINTA GOTEO INT 16 15cm Q0,6 LUSO GREEN 15MIL R1200	m 0,130 €
53007	T082	HIDRA	JLG16152006130	CINTA GOTEO INT 16 20cm Q0,6 LUSO GREEN 15MIL R1300	m 0,110 €
53008	T082	HIDRA	JLG16152506130	CINTA GOTEO INT 16 25cm Q0,6 LUSO GREEN 15MIL R1300	m 0,110 €
53009	T082	HIDRA	JLG16153006130	CINTA GOTEO INT 16 30cm Q0,6 LUSO GREEN 15MIL R1300	m 0,110 €
53010	T082	HIDRA	JLG16154006130	CINTA GOTEO INT 16 40cm Q0,6 LUSO GREEN 15MIL R1300	m 0,110 €

Caudal 1,0 L/H Ecuación de descarga q=0,347.h0,459					
53011	T082	HIDRA	JLG16151010120	CINTA GOTEO INT 16 10cm Q1,0 LUSO GREEN 15MIL R1200	m 0,130 €
53012	T082	HIDRA	JLG16151510120	CINTA GOTEO INT 16 15cm Q1,0 LUSO GREEN 15MIL R1200	m 0,130 €
53013	T082	HIDRA	JLG16152010130	CINTA GOTEO INT 16 20cm Q1,0 LUSO GREEN 15MIL R1300	m 0,110 €
53014	T082	HIDRA	JLG16152510130	CINTA GOTEO INT 16 25cm Q1,0 LUSO GREEN 15MIL R1300	m 0,110 €
53015	T082	HIDRA	JLG16153010130	CINTA GOTEO INT 16 30cm Q1,0 LUSO GREEN 15MIL R1300	m 0,110 €
53016	T082	HIDRA	JLG16154010130	CINTA GOTEO INT 16 40cm Q1,0 LUSO GREEN 15MIL R1300	m 0,110 €

Caudal 1,6 L/H Ecuación de descarga q=0,555.h0,460					
53017	T082	HIDRA	JLG16151016120	CINTA GOTEO INT 16 10cm Q1,6 LUSO GREEN 15MIL R1200	m 0,130 €
53018	T082	HIDRA	JLG16151516120	CINTA GOTEO INT 16 15cm Q1,6 LUSO GREEN 15MIL R1200	m 0,130 €
53019	T082	HIDRA	JLG16152016130	CINTA GOTEO INT 16 20cm Q1,6 LUSO GREEN 15MIL R1300	m 0,110 €
53020	T082	HIDRA	JLG16152516130	CINTA GOTEO INT 16 25cm Q1,6 LUSO GREEN 15MIL R1300	m 0,110 €
53021	T082	HIDRA	JLG16153016130	CINTA GOTEO INT 16 30cm Q1,6 LUSO GREEN 15MIL R1300	m 0,110 €
53022	T082	HIDRA	JLG16154016130	CINTA GOTEO INT 16 40cm Q1,6 LUSO GREEN 15MIL R1300	m 0,110 €

Código	Cat.	Marca	Ref	Descripción	PVP
Caudal 0,6 L/H Ecuación de descarga q=0,208.h0,460					
53023	T082	HIDRA	JLG16181006100	CINTA GOTEO INT 16 10cm Q0,6 LUSO GREEN 18MIL R1000	m 0,150 €
53024	T082	HIDRA	JLG16181506100	CINTA GOTEO INT 16 15cm Q0,6 LUSO GREEN 18MIL R1000	m 0,140 €
53025	T082	HIDRA	JLG16182006100	CINTA GOTEO INT 16 20cm Q0,6 LUSO GREEN 18MIL R1000	m 0,140 €
53026	T082	HIDRA	JLG16182506100	CINTA GOTEO INT 16 25cm Q0,6 LUSO GREEN 18MIL R1000	m 0,140 €
53027	T082	HIDRA	JLG16183006100	CINTA GOTEO INT 16 30cm Q0,6 LUSO GREEN 18MIL R1000	m 0,140 €
53028	T082	HIDRA	JLG16184006100	CINTA GOTEO INT 16 40cm Q0,6 LUSO GREEN 18MIL R1000	m 0,130 €

Caudal 1,0 L/H Ecuación de descarga q=0,347.h0,459					
53029	T082	HIDRA	JLG16181010100	CINTA GOTEO INT 16 10cm Q1,0 LUSO GREEN 18MIL R1000	m 0,150 €
53030	T082	HIDRA	JLG16181510100	CINTA GOTEO INT 16 15cm Q1,0 LUSO GREEN 18MIL R1000	m 0,140 €
53031	T082	HIDRA	JLG16182010100	CINTA GOTEO INT 16 20cm Q1,0 LUSO GREEN 18MIL R1000	m 0,140 €
53032	T082	HIDRA	JLG16182510100	CINTA GOTEO INT 16 25cm Q1,0 LUSO GREEN 18MIL R1000	m 0,140 €
53033	T082	HIDRA	JLG16183010100	CINTA GOTEO INT 16 30cm Q1,0 LUSO GREEN 18MIL R1000	m 0,140 €
53034	T082	HIDRA	JLG16184010100	CINTA GOTEO INT 16 40cm Q1,0 LUSO GREEN 18MIL R1000	m 0,130 €

Caudal 1,6 L/H Ecuación de descarga q=0,555.h0,460					
53035	T082	HIDRA	JLG16181016100	CINTA GOTEO INT 16 10cm Q1,6 LUSO GREEN 18MIL R1000	m 0,150 €
53036	T082	HIDRA	JLG16181516100	CINTA GOTEO INT 16 15cm Q1,6 LUSO GREEN 18MIL R1000	m 0,140 €
53037	T082	HIDRA	JLG16182016100	CINTA GOTEO INT 16 20cm Q1,6 LUSO GREEN 18MIL R1000	m 0,140 €
53038	T082	HIDRA	JLG16182516100	CINTA GOTEO INT 16 25cm Q1,6 LUSO GREEN 18MIL R1000	m 0,140 €
53039	T082	HIDRA	JLG16183016100	CINTA GOTEO INT 16 30cm Q1,6 LUSO GREEN 18MIL R1000	m 0,140 €
53040	T082	HIDRA	JLG16184016100	CINTA GOTEO INT 16 40cm Q1,6 LUSO GREEN 18MIL R1000	m 0,130 €

Condiciones generales de venta

1 AMBITO DE APLICACIÓN

Las condiciones generales de venta que a continuación se exponen son las únicas que regulan nuestros suministros, siempre que no exista acuerdo especial por escrito que las modifique. Estas se consideran aceptadas por el comprador desde el momento en que efectúe un pedido.

2 PEDIDOS

Con el fin de evitar errores y para una mayor eficacia en la tramitación de los pedidos, éstos se deberán remitir por escrito de acuerdo con las referencias y descripciones de nuestra tarifa de precios, reservándose el derecho de no aceptar los mismos de no cumplir esta condición. Aquatubo, S.L. no se responsabilizará de los posibles errores generados en aquellos pedidos o modificaciones no formuladas por escrito, siendo a cargo del comprador los gastos generados por el mismo.

Aquatubo, S.L. no se responsabiliza de los posibles errores incluidos en documentos de venta previamente aceptados por el comprador, corriendo por cuenta de este último cualquier gasto que de él se derive.

Los importes de pedidos mínimos para su suministro a portes pagados variarán en función del lugar de entrega. Para estos importes en ningún caso computará la tubería sea cual sea su formato de fabricación.

La aceptación por parte del comprador de una oferta o acuerdo especial de precios con fecha límite vencida, no constituirá en ningún caso un pedido en firme sin la previa autorización por parte de Aquatubo, S.L.

Aquatubo, S.L. podrá ofrecer materiales sustitutivos de similares características pudiendo variar el precio de venta. Para ello, se emitirá un presupuesto escrito para su aceptación.

Aquatubo, S.L. no admitirá reclamaciones ni devoluciones sobre el montaje y suministro de materiales NO HOMOLOGADOS por el SERVICIO DE AGUA correspondiente. El cliente está obligado a indicar expresa y claramente la marca y modelo en estos casos.

3 ENTREGA

El plazo de entrega comenzará a partir de la recepción del pedido, estableciéndose de buena fe entre las partes. De producirse demora en la entrega, en ningún caso se admitirá indemnización ni compensación alguna.

Como fecha de entrega se entenderá siempre la fecha de salida de nuestros almacenes.

Los precios se entienden en nuestro almacén, siendo cualquier otro incremento aplicable (I.V.A., portes, etc.) por cuenta del comprador.

El cliente está obligado a facilitar los medios de descarga que fuesen necesarios.

Los pedidos podrán ser suministrados en varias entregas sin que ello suponga la anulación de los mismos.

4 PRECIOS

La información relacionada con precios, ofertas y condiciones de venta son un acuerdo exclusivo con el comprador, comprometiéndose éste a no facilitarlos a terceros ni a utilizarlos en beneficio propio en caso de no formalizar las compras.

En el caso de suministros de materiales ofertados con condiciones de precio distintas a las de nuestra tarifa de venta y/o acuerdo comercial, el comprador está obligado a identificar la misma de manera clara en el momento de formular su pedido. No nos responsabilizamos de los errores derivados del incumplimiento de este requisito.

Los impuestos, gravámenes, arbitrios y cualquier otro gasto derivado de la venta serán por cuenta del comprador.

Aquatubo, S.L. comunicará a sus clientes mediante el medio que estime oportuno, cualquier información sobre sus tarifas de precios. Éstas estarán disponibles en la web www.aquatubo.com

Las fotos e información logística de la presente tarifa son orientativas. Los precios son válidos salvo error tipográfico.

5 TRANSPORTE

La mercancía viaja siempre por cuenta y riesgo del comprador, aun en el caso de que se realice a portes pagados.

La preferencia de otro medio de transporte diferente al contratado por Aquatubo, S.L. y las solicitudes de envíos urgentes correrán por cuenta del comprador.

6 GARANTIA

La garantía de los productos se ciñe estrictamente a la estipulada por el fabricante tanto en condiciones de cobertura como de tramitación.

7 PAGO

La primera compra se resolverá al contado salvo pacto expreso en contra. Una vez efectuada la misma, la forma de pago se pactará por ambas partes y será confirmada por escrito.

En todos los casos la apertura de crédito y asignación de riesgo queda supeditada al departamento de riesgo. Este departamento podrá modificar las condiciones de crédito si así los estima oportuno sin previo aviso.

Cualquier modificación en la forma de pago y fecha de vencimiento distinta a la pactada, deberá autorizarse por escrito por Aquatubo, S.L., de no existir acuerdo, todos los aplazamientos generarán intereses de demora y estos serán calculados en base a la ley 3/2004 de morosidad, reservándose el derecho de reclamar su cuantía en cualquier momento.

El comprador está obligado a reembolsar todos los gastos ocasionados por el impago de efectos.

El impago de cualquier efecto o recibo, conllevará la inmediata suspensión de suministros y servicios, no quedando obligados a comunicación previa.

8 RECLAMACIONES Y DEVOLUCIONES

No se admitirán reclamaciones pasados 5 días desde la entrega de la mercancía. Tampoco se admitirán reclamaciones sobre defectos imputables al transporte si no son reflejados en los albaranes o manifiestos de entrega.

No se admitirán devoluciones sin la autorización expresa de nuestro departamento comercial. Para su tramitación, es indispensable que se proporcione el número de albarán y/o factura de venta. Todas las devoluciones por causas ajenas a Aquatubo, S.L. serán objeto de un demérito mínimo de un 15% sobre el importe total de la mercancía devuelta. Para su recepción en nuestros almacenes, será obligatoria la aceptación previa de nuestro documento de devolución. Dicho documento no obliga en ningún caso a la aceptación final de la mercancía devuelta. La recepción será sólo y exclusivamente del material en él reflejado. Aquatubo, S.L. se reserva el derecho de no admitir devolución de materiales sin sus embalajes originales. El porcentaje de devaluación se verá incrementado en caso de que los materiales devueltos precisen de trabajos de recuperación y/o retorno al fabricante.

En ningún caso se admitirán devoluciones de materiales especiales y/o no recogidos en nuestras tarifas de venta.

9 ANULACIÓN / MODIFICACIÓN

Las anulaciones y/o modificaciones serán pactadas por ambas partes y siempre por escrito. Cualquier coste generado por esta gestión correrá por cuenta del cliente. En caso de no existir acuerdo escrito entre las partes, se aplicarán las condiciones del punto 8.

Aquatubo, S.L. se reserva el derecho a reclamar los gastos de gestión derivados de anulaciones / modificaciones sin acuerdo de las partes. No se aceptarán devoluciones / modificaciones sobre pedidos, suministrados o no, con acuerdo previo de entrega aceptado y no vencido.

10 PROPIEDAD DE LA MERCANCÍA

Aquatubo, S.L. se reserva el derecho de propiedad de la mercancía suministrada, hasta que el comprador no haya satisfecho totalmente el importe de la deuda ocasionada por la misma. La mercancía podrá ser retirada en caso de incumplimiento de pago en el plazo previamente estipulado, ateniéndose a las condiciones recogidas en el punto 8 de estas condiciones generales.

La propiedad de la mercancía se transfiere en el momento en que el comprador ha satisfecho todos los pagos, reservándose Aquatubo, S.L. el derecho de retirarlos total o parcialmente en caso de no producirse la liquidación de toda o parte de la deuda.

11 JURISDICCIÓN Y COMPETENCIA

Para cualquier litigio que surgiera, las partes se someten expresamente a la jurisdicción de los tribunales de Sevilla capital.



www.aquatubo.com

SEVILLA - Parque Empresarial Los Llanos C/Galicia, 263. Salteras
MÁLAGA - Polígono Industrial Guadalhorce C/Herman Hesse 29

tfn: 955998181

fax: 955998191