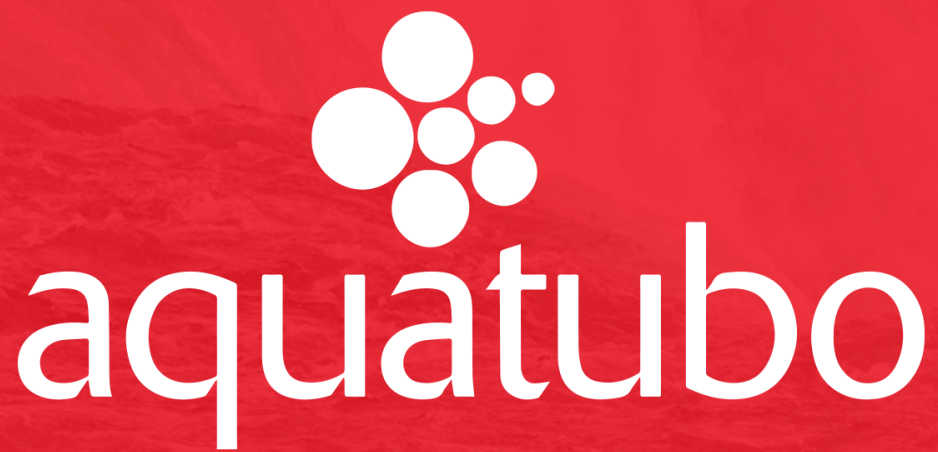





aquatubo

bombas



www.aquatubo.com

ESPA

	Pág	Categoría	Edición
ESPA	3	B101	Jun-23
Bombas Sumergibles	4	B101	Jun-23
Motor Bomba	16	B101	Jun-23
Bomba Solar	19	B101	Jun-23
Drenaje	20	B101	Jun-23
Bombas Superficie Horizontal	38	B101	Jun-23
Bombas Superficie Vertical	43	B101	Jun-23
Piscina	58	B101	Jun-23
Fuentes Decorativas	76	B101	Jun-23
Presurización	78	B101	Jun-23
Bombas Sumergibles	118	B101	Jun-23
Bombas Superficie	123	B101	Jun-23
Motorbomba	134	B101	Jun-23
Grupos Contra Incendios	136	B101	Jun-23

caprari

	Pág	Categoría	Edición
CAPRARI	149	B201	Jun-23
Cuerpo Bomba	152	B201	Jun-23
Motor Bomba	153	B201	Jun-23
Condesador/Bombeo Solar	157	B201	Jun-23
Bombeo Solar	158	B201	Jun-23
Motor Bomba	160	B201	Jun-23
Cuerpo Bomba	161	B201	Jun-23
Motor Vertical	164	B201	Jun-23
Motor Horizontal	172	B201	Jun-23
Drenaje	181	B201	Jun-23
Bombas Sumergibles	185	B201	Jun-23

GRUNDFOS

	Pág	Categoría	Edición
GRUNDFOS	197	B112	Jun-23
Aumento de Presión	198	B112	Jun-23
Accesorios de Agua Fría	212	B112	Jun-23
Bombas Sumergibles	213	B112	Jun-23
Calefacción	223	B113	Jun-23
Evacuación de Condensados	228	B112	Jun-23
Calefacción y Climatización	229	B112	Jun-23
Instalación Agua Caliente	242	B112	Jun-23
Instalación Solar Térmica	252	B112	Jun-23
Bomba de Achique	254	B112	Jun-23

EQUIPOS DE CONTROL

	Pág	Categoría	Edición
Equipos de Control de Bomba	266	B801	Jun-23
Accesorios	278	B801	Jun-23

HIDROSFERA

	Pág	Categoría	Edición
Hidrosfera	280	B800	Jun-23
Hidrosfera SolarWave	285	B800	Jun-23

CONDICIONES DE VENTA

Condiciones Generales de Venta	287
--------------------------------	-----



BOMBAS



ACUARIA 07 / NUEVA 07S



BOMBAS SUMERGIBLES MULTICELULARES PARA POZOS ABIERTOS

Aplicaciones:

Bombeo de aguas limpias, suministro doméstico, riego por aspersión, goteo y equipos de presión.

Materiales:

Envolvente exterior, cuerpo impulsión, impulsores, filtro y envolvente motor en AISI 304. Eje bomba en AISI 431. Difusores en tecnopolímero. Cierre mecánico en óxido de alúmina/ grafito/NBR/AISI 304 y esteatita/grafito/ NBR/AISI 304

Equipamientos:

Versiones con condensador exterior y versiones CCE con caja condensador exterior. Acuaría T: Se suministran con 15 m de cable. Acuaría M: Se suministran con 15 m de cable. Todas las bombas se suministran con cable.

Motor:

Asíncrono, dos polos. Protección IP 68. Aislamiento clase F. Servicio continuo. Motor refrigerado por agua. Cámara de aceite con doble cierre mecánico. La protección de los motores debe ser provista por el usuario (ver cuadros de protección y maniobra para bombas sumergibles).

Límites de utilización:

Temperatura del agua de 4 °C a 40 °C. No incorporan válvula de retención.

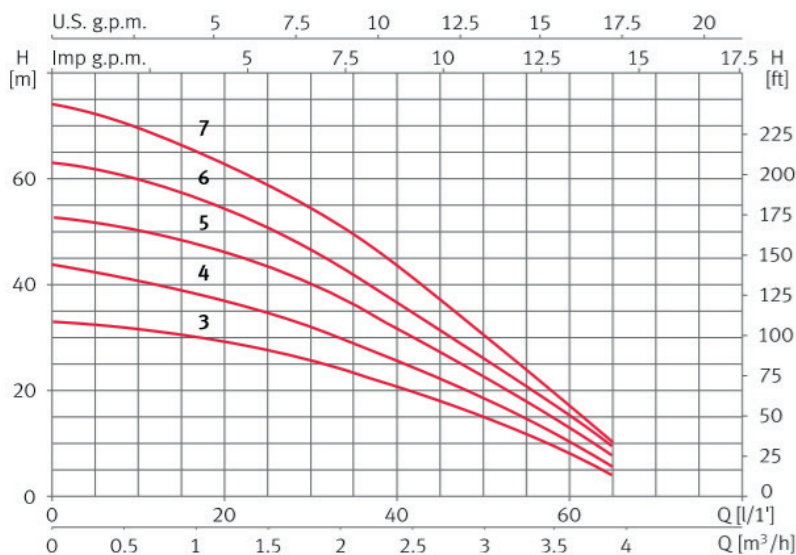
Código	Cat.	Marca	Ref	Descripción		PVP
52902	B101	ESPA	209194	BOMBA SUM 5" ACUARIA 0,75CV 400V (TF) 07S-4N	1	684,00 €
52905	B101	ESPA	209196	BOMBA SUM 5" ACUARIA 1CV 400V (TF) 07S-5N	1	691,00 €
52908	B101	ESPA	209340	BOMBA SUM 5" ACUARIA 1,2CV 400V (TF) 07S-6N	1	763,00 €
52912	B101	ESPA	209344	BOMBA SUM 5" ACUARIA 1,5CV 400V (TF) 07S-7N	1	795,00 €
52901	B101	ESPA	209123	BOMBA SUM 5" ACUARIA 0,5CV 230V (MF) 07S-3MN	1	581,00 €
52904	B101	ESPA	209122	BOMBA SUM 5" ACUARIA 0,75CV 230V (MF) 07S-4MN	1	669,00 €
52907	B101	ESPA	209124	BOMBA SUM 5" ACUARIA 1CV 230V (MF) 07S-5MN	1	691,00 €
52910	B101	ESPA	209125	BOMBA SUM 5" ACUARIA 1,2CV 230V (MF) 07S-6MN	1	777,00 €
52900	B101	ESPA	209078	BOMBA SUM 5" ACUARIA 0,5CV 230V (MF) 07S-3MAN auto	1	623,00 €
52903	B101	ESPA	209079	BOMBA SUM 5" ACUARIA 0,75CV 230V (MF) 07S-4MAN auto	1	714,00 €
52906	B101	ESPA	209080	BOMBA SUM 5" ACUARIA 1CV 230V (MF) 07S-5MAN auto	1	733,00 €
52914	B101	ESPA	209133	BOMBA SUM 5" ACUARIA 0,5CV 230V (MF) 07S-3MN CEXT	1	581,00 €
52915	B101	ESPA	209130	BOMBA SUM 5" ACUARIA 1,25CV 230V (MF) 07S-4MN CEXT	1	669,00 €
52916	B101	ESPA	209131	BOMBA SUM 5" ACUARIA 1CV 230V (MF) 07S-5MN CEXT	1	691,00 €
52917	B101	ESPA	209132	BOMBA SUM 5" ACUARIA 2CV 230CV (MF) 07S-6MN CEXT	1	777,00 €
52911	B101	ESPA	209134	BOMBA SUM 5" ACUARIA 1,5CV 230V (MF) 07S-7MN	1	811,00 €
52918	B101	ESPA	209127	BOMBA SUM 5" ACUARIA 0,5CV 230V (MF) 07S-3MAN CEXT	1	623,00 €
52919	B101	ESPA	209126	BOMBA SUM 5" ACUARIA 1,25CV 230V (MF) 07S-4MAN CEXT	1	714,00 €
52920	B101	ESPA	209128	BOMBA SUM5" ACUARIA 1CV 230V (MF) 07S-5MAN CEXT	1	733,00 €
52921	B101	ESPA	209129	BOMBA SUM5" ACUARIA 2CV 230V (MF) 07S-6MAN CEXT	1	811,00 €
52913	B101	ESPA	209082	BOMBA SUM 5" ACUARIA 1,5CV 230V (MF) 07S-7MAN auto	1	855,00 €

ACUARIA 07 DISPONIBLE HASTA AGOTAR EXISTENCIAS

Tabla de funcionamiento hidráulico

Modelo	I [A]		P1 [kW]		P2		c	l/min	10	20	30	40	50	60	65
	1~230 V	3~400 V	1~230 V	3~400 V	[kW]	[HP]									
Acuaría 07S 3	2,9		0,6		0,37	0,5	12	mca	0,6	1,2	1,8	2,4	3,0	3,6	3,9
Acuaría 07S 4	4	1,5	0,8	0,8	0,5	0,75	12		33	29	26	21	15	8	4
Acuaría 07S 5	4,7	2,2	1	1	0,75	1	12		41	37	32	26	19	10	6
Acuaría 07S 6	6,2	2,2	1,2	1,1	0,9	1,2	12		50	46	40	32	23	13	8
Acuaría 07S 7	5,5	2,4	1,4	1,3	1,1	1,5	30		60	55	47	37	26	15	9
									70	64	55	44	31	18	11

Curvas de funcionamiento a 2900 rpm



Dimensiones y pesos

Modelo	A	B	C	Kg
Acuaría 07S 3	479	125	1"	10,0
Acuaría 07S 4	502	125	1"	10,6
Acuaría 07S 5	526	125	1"	11,5
Acuaría 07S 6	569	125	1"	12,4
Acuaría 07S 7	593	125	1"	12,6

ACUARIA 17/27



BOMBAS SUMERGIBLES MULTICELULARES MONOBLOC

Aplicaciones:

Bombeo de aguas limpias, suministro doméstico, riego por aspersión, goteo y equipos de presión.

Materiales:

Envoltorio exterior, cuerpo impulsión, impulsores, filtro y envoltorio motor en AISI 304. Eje bomba en AISI 431. Difusores en tecnopolímero. Cierre mecánico en óxido de alúmina/ grafito/NBR/AISI 304 y esteatita/grafito/ NBR/AISI 304.

Motor:

Asíncrono, dos polos. Protección IP 68. Aislamiento clase F. Servicio continuo. Motor refrigerado por agua. Cámara de aceite con doble cierre mecánico. La protección de los motores debe ser provista por el usuario (ver cuadros de protección y maniobra para bombas sumergibles).

Límites de utilización:

Temperatura del agua de 4 °C a 40 °C. No incorporan válvula de retención.

Equipamiento:

Acuaría T: Se suministran con 15 m de cable.

Acuaría M: Se suministran con 15 m de cable.

Todas las bombas se suministran con cable.

Código	Cat.	Marca	Ref	Descripción		PVP
24563	B101	ESPA	96265	BOMBA SUM 5" ACUARIA 1,25CV 230V (MF) 17-5M	1	929,00 €
24564	B101	ESPA	96282	BOMBA SUM 5" ACUARIA 2CV 230V (MF) 17-7M	1	1.085,00 €
52642	B101	ESPA	96266	BOMBA SUM 5" ACUARIA 1,2CV 230V (MA) 17-5MA	1	967,00 €
52643	B101	ESPA	96283	BOMBA SUM 5" ACUARIA 2CV 230V (MA) 17-7MA	1	1.109,00 €
24781	B101	ESPA	96275	BOMBA SUM 5" ACUARIA 2CV 400V (TF) 17-7	1	1.061,00 €
24086	B101	ESPA	96342	BOMBA SUM 5" ACUARIA 1,25CV 230V (MF) 27-4M	1	945,00 €
24089	B101	ESPA	96359	BOMBA SUM 5" ACUARIA 2CV 230V (MF) 27-6M	1	1.102,00 €
52644	B101	ESPA	96343	BOMBA SUM 5" ACUARIA 0,5CV 230V (MA) 27-4MA	1	971,00 €
52645	B101	ESPA	96360	BOMBA SUM 5" ACUARIA 2CV 230V (MA) 27-6MA	1	1.131,00 €
24087	B101	ESPA	96328	BOMBA SUM 5" ACUARIA 1,25CV 400V (TF) 27-4	1	928,00 €
24088	B101	ESPA	96352	BOMBA SUM 5" ACUARIA 2VC 400V (TF) 27-6	1	1.069,00 €

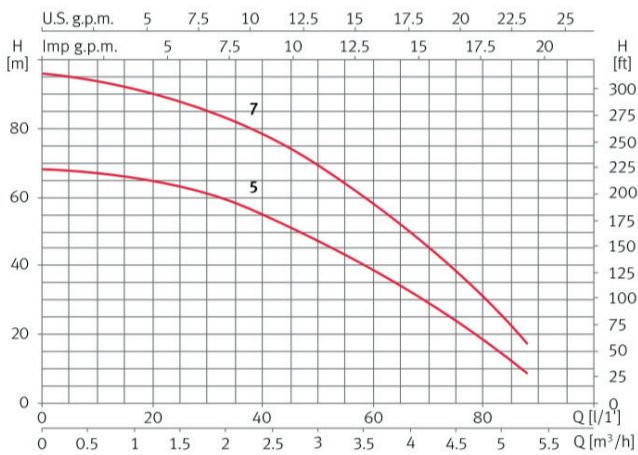
Tabla de funcionamiento hidráulico

Modelo	I [A]		P1 [kW]		P2		c [μF]	l/min m³/h	10	20	30	40	50	60	80	85
	1~ 230 V	3~ 400 V	1~ 230 V	3~ 400 V	[kW]	[HP]			0,6	1,2	1,8	2,4	3,0	3,6	4,8	5,1
Acuaría 17 5	7,4		1,6		0,9	1,25	16	mca	67	65	62	55	48	39	18	12
Acuaría 17 7	10,7	3,8	2,2	2,1	1,5	2,0	25		94	90	85	78	69	58	30	22

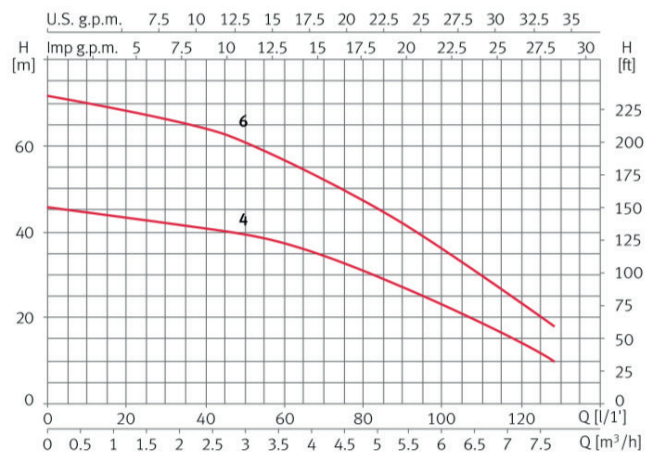
Modelo	I [A]		P1 [kW]		P2		c [μF]	l/min m³/h	20	30	40	50	60	80	100	120
	1~ 230 V	3~ 400 V	1~ 230 V	3~ 400 V	[kW]	[HP]			1,2	1,8	2,4	3,0	3,6	4,8	6,0	7,2
Acuaría 27 4	7	2,5	1,5	1,4	0,9	1,25	16	mca	43	42	41	39	38	31	23	14
Acuaría 27 6	10,8	3,8	2,2	2,1	1,5	2,0	25		68	66	64	61	57	47	36	24

Curvas de funcionamiento a 2900 rpm

Acuaría 17

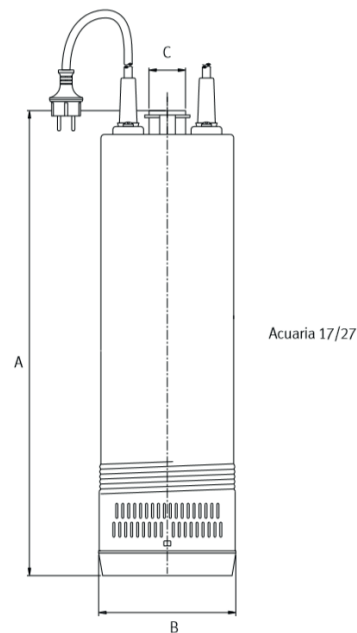


Acuaría 27



Dimensiones y pesos

Modelo	A	B	C	Kg
Acuaría 17 5	553	138	1"	19,8
Acuaría 17 7	646	138	1"	24
Acuaría 27 4	552	138	1"	20
Acuaría 27 6	655	138	1"	24



ACUARIA 37 /57



BOMBAS SUMERGIBLES MULTICELULARES MONOBLOC

Aplicaciones:

Bombeo de aguas limpias, suministro doméstico, agrícola, riego por aspersión, goteo y equipos de presión.

Materiales:

Envolvente exterior, camisa motor, rodets y filtro en acero inox. AISI 304.

Eje motor y eje bomba en acero inox. AISI 303.

Difusores en tecnopolímero.

Doble cierre mecánico en cerámica/grafito/NBR.

Pie bomba y cuerpo impulsión en acero gris de fundición pintados por cataforesis.

Cámara intermedia con aceite atóxico.

Motor:

Asíncrono, dos polos.

Protección IP 68.

Aislamiento clase F. Servicio continuo.

Motor refrigerado por agua.

La protección de los motores debe ser provista por el usuario (ver cuadros de protección y maniobra para bombas sumergibles).

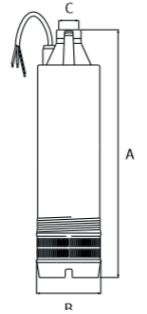
Límites de utilización:

Temperatura máxima del líquido: 35 °C.

No incorporan válvula de retención.

Equipamiento:

15 m de cable.

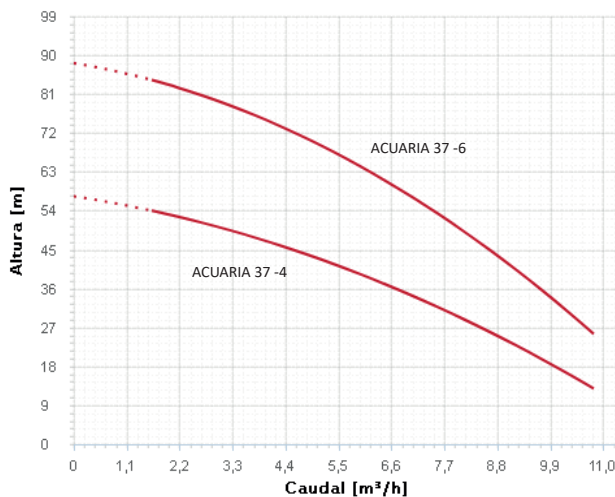


Dimensiones y pesos

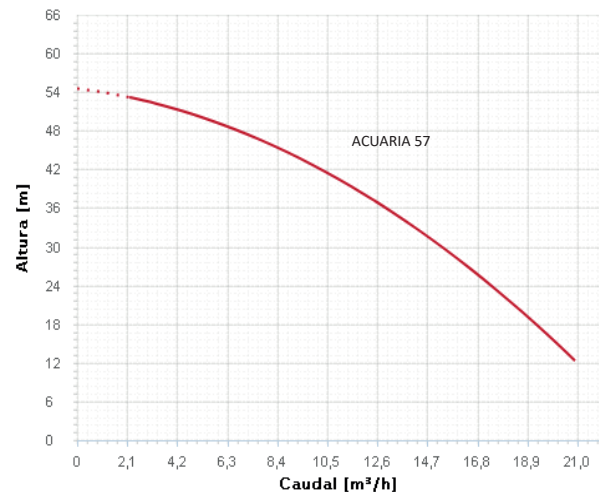
Modelo	A	B	C	Kg
Acuaria 37 4	622,5	152	1 1/2"	27,6
Acuaria 37 6	671,5	152	1 1/2"	30,6
Acuaria 57 4	684	152	1 1/2"	30,6

Código	Cat.	Marca	Ref	Descripción		PVP
24092	B101	ESPA	135380	BOMBA SUM 6" ACUARIA 1,5CV 230V (MF) 37-4M	1	1.085,00 €
24091	B101	ESPA	135379	BOMBA SUM 6" ACUARIA 1,5CV 400V (TF) 37-4	1	1.084,00 €
24093	B101	ESPA	135381	BOMBA SUM 6" ACUARIA 3CV 400V (TF) 37-6	1	1.197,00 €
24094	B101	ESPA	135382	BOMBA SUM 6" ACUARIA 3CV 400V (TF) 57-4	1	1.221,00 €

Curvas de funcionamiento (50Hz)



Curvas de funcionamiento (50Hz)



ES4



PARTE HIDRÁULICA BOMBAS SUPERFICIE CON IMPULSORES FLOTANTES

Aplicaciones:

Para pozos de sondeo, bombeo de aguas limpias, trasvase, suministro doméstico, agrícola, industrial, riego por aspersión, goteo y equipos de presión.

Materiales:

Carcasa exterior, cuerpo impulsión, rejilla de aspiración, soporte de bomba, y eje de bomba de acero inox. AISI 304.

Difusores en tecnopolímero.

Impulsores flotantes de policarbonato.

Motor:

La protección de los motores debe ser provista por el usuario (ver cuadros de protección y maniobra para bombas sumergibles).

Límites de utilización:

Temperatura de líquido: 40°C máxima

Cantidad máxima de arena en suspensión: 100g/m³

Equipamiento:

Incorpora válvula de retención.

Acoplamiento según norma NEMA MG1-18.388

Código	Cat.	Marca	Ref	Descripción		PVP
30755	B101.01	ESPA	157698	CUERPO BOMBA 4" ES4 01 19	1	254,00 €
30756	B101.01	ESPA	157699	CUERPO BOMBA 4" ES4 01 26	1	347,00 €
30757	B101.01	ESPA	157700	CUERPO BOMBA 4" ES4 01 38	1	492,00 €
30734	B101.01	ESPA	157703	CUERPO BOMBA 4" ES4 02 10	1	179,00 €
27970	B101.01	ESPA	157704	CUERPO BOMBA 4" ES4 02 14	1	213,00 €
30758	B101.01	ESPA	157705	CUERPO BOMBA 4" ES4 02 20	1	262,00 €
27972	B101.01	ESPA	157708	CUERPO BOMBA 4" ES4 03 11	1	184,00 €
27973	B101.01	ESPA	157709	CUERPO BOMBA 4" ES4 03 16	1	231,00 €
30759	B101.01	ESPA	157710	CUERPO BOMBA 4" ES4 03 21	1	267,00 €
27974	B101.01	ESPA	157711	CUERPO BOMBA 4" ES4 03 32	1	366,00 €
27976	B101.01	ESPA	157714	CUERPO BOMBA 4" ES4 04 08	1	174,00 €
27977	B101.01	ESPA	157715	CUERPO BOMBA 4" ES4 04 12	1	217,00 €
27978	B101.01	ESPA	157716	CUERPO BOMBA 4" ES4 04 16	1	257,00 €
30760	B101.01	ESPA	157717	CUERPO BOMBA 4" ES4 04 24	1	342,00 €
29764	B101.01	ESPA	157718	CUERPO BOMBA 4" ES4 04 32	1	460,00 €
30761	B101.01	ESPA	157720	CUERPO BOMBA 4" ES4 04 44	1	583,00 €
30575	B101.01	ESPA	157721	CUERPO BOMBA 4" ES4 06 07	1	184,00 €
30762	B101.01	ESPA	157722	CUERPO BOMBA 4" ES4 06 10	1	225,00 €
27979	B101.01	ESPA	157723	CUERPO BOMBA 4" ES4 06 14	1	267,00 €
30763	B101.01	ESPA	157724	CUERPO BOMBA 4" ES4 06 20	1	347,00 €
29053	B101.01	ESPA	157725	CUERPO BOMBA 4" ES4 06 27	1	423,00 €
30764	B101.01	ESPA	157727	CUERPO BOMBA 4" ES4 06 36	1	579,00 €

Código	Cat.	Marca	Ref	Descripción		PVP
30766	B101.01	ESPA	157730	CUERPO BOMBA 4" ES4 08 06	1	179,00 €
30767	B101.01	ESPA	157731	CUERPO BOMBA 4" ES4 08 08	1	202,00 €
30768	B101.01	ESPA	157732	CUERPO BOMBA 4" ES4 08 13	1	274,00 €
29051	B101.01	ESPA	157733	CUERPO BOMBA 4" ES4 08 17	1	321,00 €
30769	B101.01	ESPA	157735	CUERPO BOMBA 4" ES4 08 23	1	402,00 €
29052	B101.01	ESPA	157736	CUERPO BOMBA 4" ES4 08 32	1	522,00 €
30770	B101.01	ESPA	157737	CUERPO BOMBA 4" ES4 12 07	1	257,00 €
30771	B101.01	ESPA	157738	CUERPO BOMBA 4" ES4 12 10	1	328,00 €
30772	B101.01	ESPA	157739	CUERPO BOMBA 4" ES4 12 14	1	414,00 €
30773	B101.01	ESPA	157741	CUERPO BOMBA 4" ES4 12 19	1	554,00 €
30774	B101.01	ESPA	157742	CUERPO BOMBA 4" ES4 12 26	1	750,00 €
30775	B101.01	ESPA	157743	CUERPO BOMBA 4" ES4 16 08	1	332,00 €
27980	B101.01	ESPA	157744	CUERPO BOMBA 4" ES4 16 11	1	423,00 €
30776	B101.01	ESPA	157745	CUERPO BOMBA 4" ES4 16 13	1	488,00 €
27981	B101.01	ESPA	157746	CUERPO BOMBA 4" ES4 16 15	1	546,00 €
30777	B101.01	ESPA	157747	CUERPO BOMBA 4" ES4 16 20	1	701,00 €

Tabla de funcionamiento hidráulico

Modelo	P2		l/min	0	5	10	15	20	25
	[kW]	[HP]	m³/h	0	0,3	0,6	0,9	1,2	1,5
ES4 01 19	0,55	0,75	mca	126	118	105	86	60	30
ES4 01 26	0,75	1		173	160	141	117	81	39
ES4 01 38	1,1	1,5		253	234	208	169	117	52

Modelo	P2		l/min	0	20	25	30	40	50
	[kW]	[HP]	m³/h	0	1,2	1,5	1,8	2,4	3,0
ES4 02 10	0,55	0,75	mca	69	63	60	55	44	29
ES4 02 14	0,75	1		92	83	79	74	60	42
ES4 02 20	1,1	1,5		139	127	120	111	90	60

Modelo	P2		l/min	0	20	30	40	50	70
	[kW]	[HP]	m³/h	0	1,2	1,8	2,4	3,0	4,2
ES4 03 11	0,75	1	mca	72	68	64	58	49	26
ES4 03 16	1,1	1,5		106	101	95	83	70	33
ES4 03 21	1,5	2		142	135	127	115	100	49
ES4 03 32	2,2	3		208	200	187	165	138	62

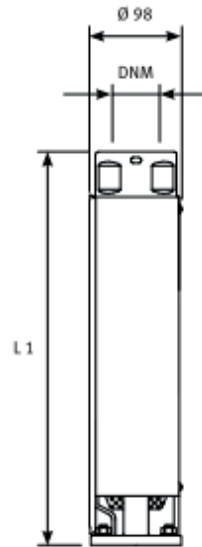
Modelo	P2		l/min	0	40	50	70	90	100
	[kW]	[HP]	m³/h	0	2,4	3,0	4,2	5,4	6,0
ES4 04 08	0,75	1	mca	51	46	43	35	24	18
ES4 04 12	1,1	1,5		77	71	68	57	41	31
ES4 04 16	1,5	2		102	96	92	77	57	46
ES4 04 24	2,2	3		151	139	132	111	80	62
ES4 04 32	3	4		203	185	175	146	105	80
ES4 04 44	4	5,5		278	260	247	210	159	127

Modelo	P2		l/min	0	50	70	90	120	140
	[kW]	[HP]	m³/h	0	3,0	4,2	5,4	7,2	8,4
ES4 06 07	0,75	1	mca	42	36	32	28	19	11
ES4 06 10	1,1	1,5		62	53	48	41	29	18
ES4 06 14	1,5	2		90	77	71	63	46	28
ES4 06 20	2,2	3		125	107	97	86	62	40
ES4 06 27	3,0	4		169	145	131	115	84	55
ES4 06 36	4	5,5		221	190	173	154	112	72

Modelo	P2		l/min	0	80	100	140	180	200
	[kW]	[HP]	m³/h	0	4,8	6,0	8,4	10,8	12
ES4 08 06	1,1	1,5	mca	39	36	34	29	22	17
ES4 08 08	1,5	2		52	48	46	39	29	24
ES4 08 13	2,2	3		82	75	71	59	40	30
ES4 08 17	3	4		108	98	94	79	58	46
ES4 08 23	4	5,5		148	134	127	108	79	60
ES4 08 32	5,5	7,5		202	182	172	143	105	80

Modelo	P2		l/min	0	100	140	180	220	260
	[kW]	[HP]	m³/h	0	6,0	8,4	10,8	13,2	15,6
ES4 12 07	1,5	2	mca	45	37	33	28	22	14
ES4 12 10	2,2	3		64	54	48	41	32	20
ES4 12 14	3	4		89	76	67	56	43	28
ES4 12 19	4	5,5		120	102	91	76	58	37
ES4 12 26	5,5	7,5		163	136	120	100	75	48

Modelo	P2		l/min	0	140	200	260	320	400
	[kW]	[HP]	m³/h	0	8,4	12	15,6	19,2	24
ES4 16 08	2,2	3	mca	51	41	35	29	22	12
ES4 16 11	3	4		70	57	49	41	31	18
ES4 16 13	4	5,5		81	67	58	48	38	22
ES4 16 15	4	5,5		97	79	69	58	46	27
ES4 16 20	5,5	7,5		125	102	89	74	60	37



ES4 01

PUMP MODEL	STAGES	P2		l/min m³/h	mwc					
		kW	HP		0	5	10	15	20	25
ES4 01 19	19	0,55	0,75	mwc	126	118	105	86	60	30
ES4 01 26	26	0,75	1		173	160	141	117	81	39
ES4 01 38	38	1,1	1,5		253	234	208	169	117	52

ES4 02

PUMP MODEL	STAGES	P2		l/min m³/h	mwc					
		kW	HP		0	20	25	30	40	50
ES4 02 10	10	0,55	0,75	mwc	69	63	60	55	44	29
ES4 02 14	14	0,75	1		92	83	79	74	60	42
ES4 02 20	20	1,1	1,5		139	127	120	111	90	60

ES4 03

PUMP MODEL	STAGES	P2		l/min m³/h	mwc					
		kW	HP		0	20	30	40	50	70
ES4 03 11	11	0,75	1	mwc	72	68	64	58	49	26
ES4 03 16	16	1,1	1,5		106	101	95	83	70	33
ES4 03 21	21	1,5	2		142	135	127	115	100	49
ES4 03 32	32	2,2	3		208	200	187	165	138	62

ES4 04

PUMP MODEL	STAGES	P2		l/min m³/h	mwc					
		kW	HP		0	40	50	70	90	100
ES4 04 08	8	0,75	1	mwc	51	46	43	35	24	18
ES4 04 12	12	1,1	1,5		77	71	68	57	41	31
ES4 04 16	16	1,5	2		102	96	92	77	57	46
ES4 04 24	24	2,2	3		151	139	132	111	80	62
ES4 04 32	32	3	4		203	185	175	146	105	80
ES4 04 40	40	3,7	5		253	227	216	182	131	102
ES4 04 44	44	4	5,5		278	260	247	210	159	127

ES4 06

PUMP MODEL	STAGES	P2		l/min m³/h	mwc					
		kW	HP		0	100	140	180	220	260
ES4 12 07	7	1,5	2	mwc	45	37	33	28	22	14
ES4 12 10	10	2,2	3		64	54	48	41	32	20
ES4 12 14	14	3	4		89	76	67	56	43	28
ES4 12 17	17	3,7	5		107	90	80	67	51	32
ES4 12 19	19	4	5,5		120	102	91	76	58	37
ES4 12 26	26	5,5	7,5		163	136	120	100	75	48

ES4 08

PUMP MODEL	STAGES	P2		l/min m³/h	mwc					
		kW	HP		0	80	100	140	180	200
ES4 08 04	4	0,75	1,0	mwc	26	24	22	19	15	12
ES4 08 06	6	1,1	1,5		39	36	34	29	22	17
ES4 08 08	8	1,5	2		52	48	46	39	29	24
ES4 08 13	13	2,2	3		82	75	71	59	40	30
ES4 08 17	17	3	4		108	98	94	79	58	46
ES4 08 21	21	3,7	5		132	117	111	93	68	52
ES4 08 23	23	4	5,5		148	134	127	108	79	60
ES4 08 32	32	5,5	7,5		202	182	172	143	105	80

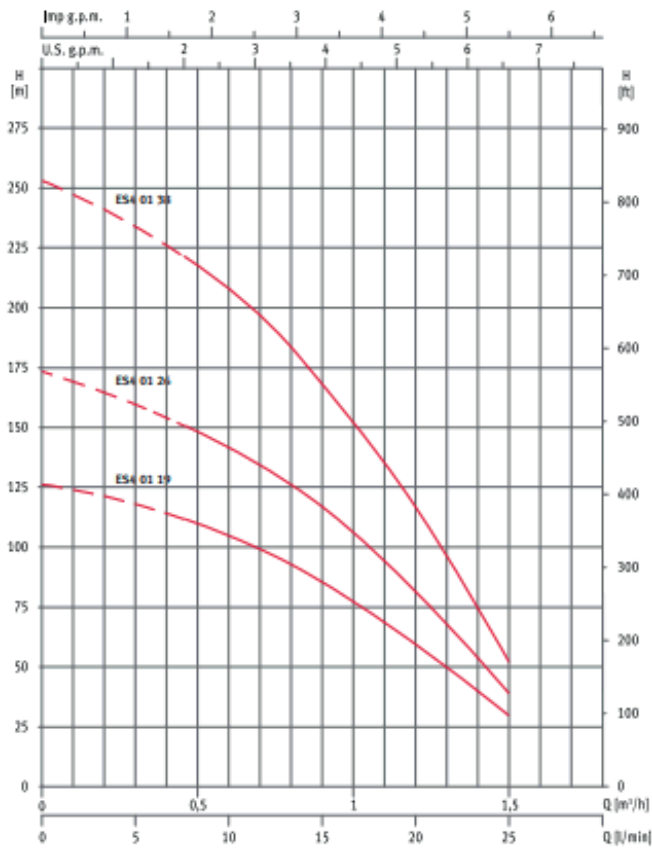
ES4 12

PUMP MODEL	STAGES	P2		l/min m³/h	mwc					
		kW	HP		0	100	140	180	220	260
ES4 12 07	7	1,5	2	mwc	45	37	33	28	22	14
ES4 12 10	10	2,2	3		64	54	48	41	32	20
ES4 12 14	14	3	4		89	76	67	56	43	28
ES4 12 17	17	3,7	5		107	90	80	67	51	32
ES4 12 19	19	4	5,5		120	102	91	76	58	37
ES4 12 26	26	5,5	7,5		163	136	120	100	75	48

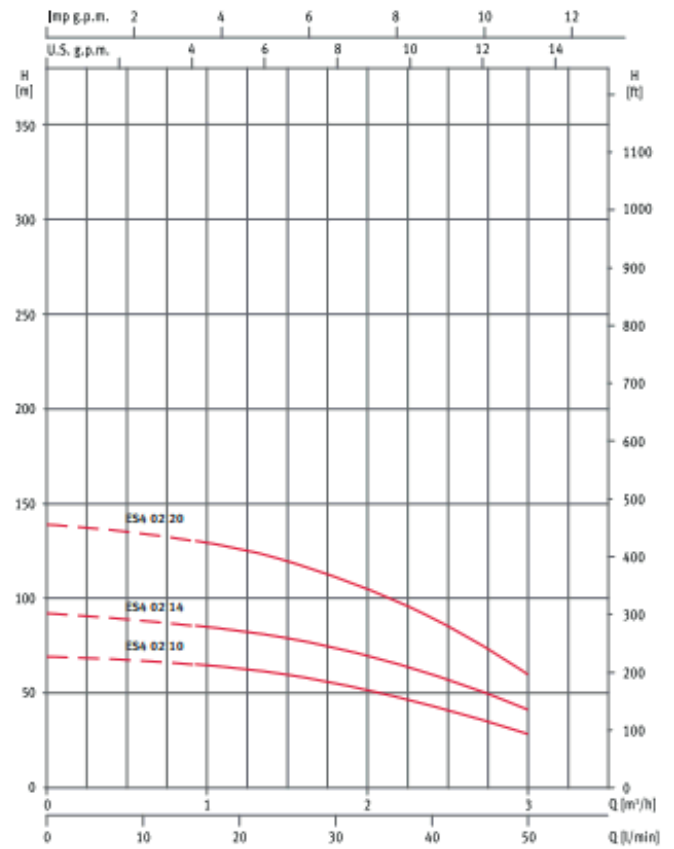
ES4 16

PUMP MODEL	STAGES	P2		l/min m³/h	mwc					
		kW	HP		0	100	140	180	220	260
ES4 12 07	7	1,5	2	mwc	45	37	33	28	22	14
ES4 12 10	10	2,2	3		64	54	48	41	32	20
ES4 12 14	14	3	4		89	76	67	56	43	28
ES4 12 17	17	3,7	5		107	90	80	67	51	32
ES4 12 19	19	4	5,5		120	102	91	76	58	37
ES4 12 26	26	5,5	7,5		163	136	120	100	75	48

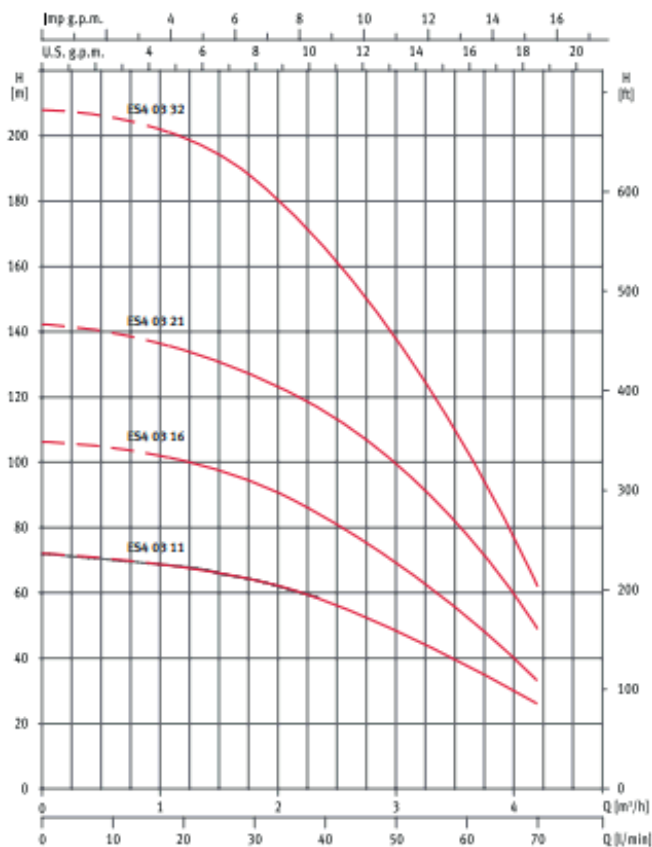
ES4 01



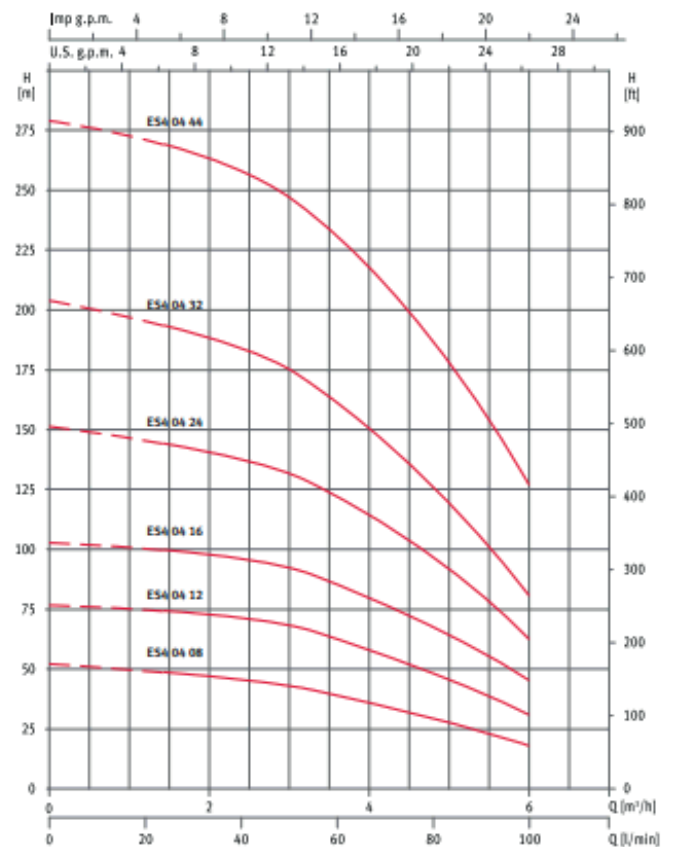
ES4 02



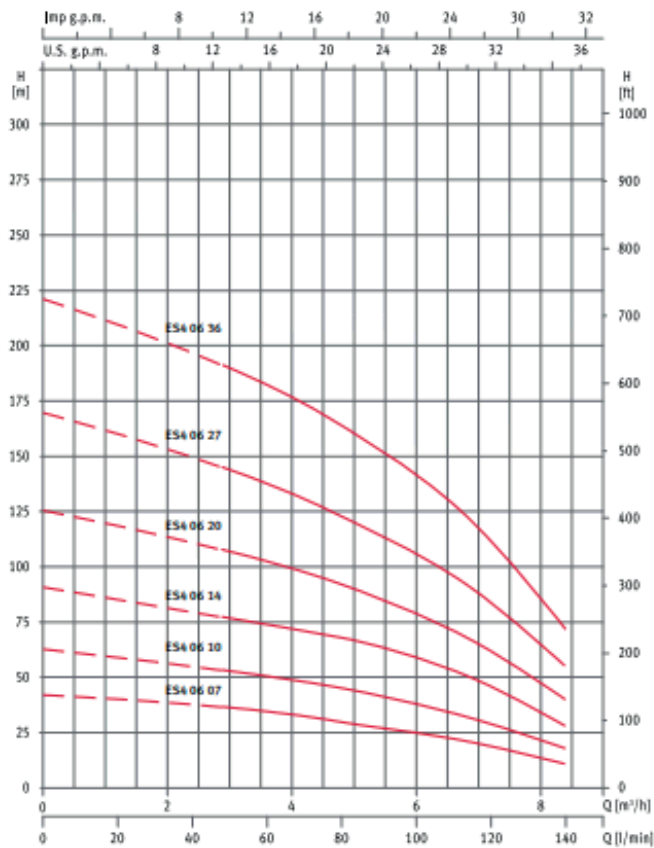
ES4 03



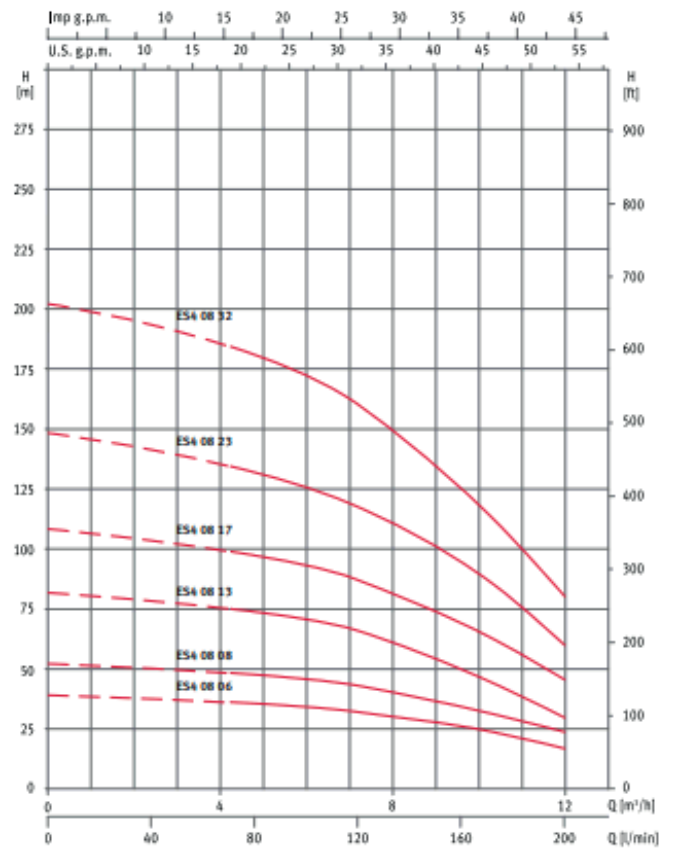
ES4 04



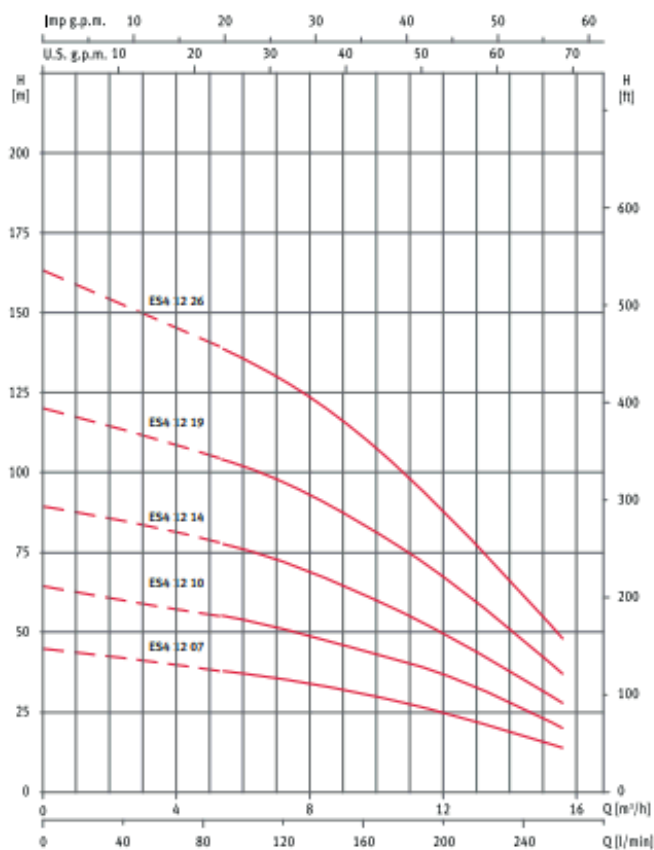
ES4 06



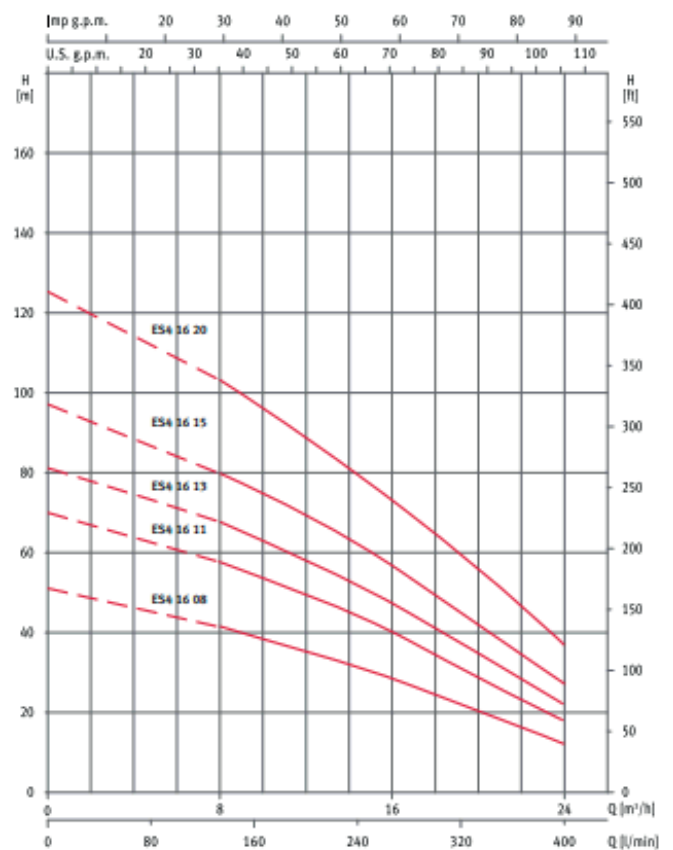
ES4 08



ES4 12



ES4 16



MOTOR BOMBA O4I



MOTORES SUMERGIBLES DE DIÁMETRO 4"

Aplicaciones:

Montaje con bombas sumergibles.

Materiales:

Camisa exterior totalmente en acero inox. AISI 304

Eje motor en acero inox. AISI 304

Cierre con retén de goma nitrílica.

El líquido refrigerante es aceite, compatible con el uso alimentario, certificado por la FDA.

Motor:

Encapsulado. Protección IP 68, dos polos.

Acoplamiento según norma NEMA MG-1.18.388 con conector extraíble.

Monofásicos hasta 2,2kW y Trifásicos hasta 7,5kW

Cable de alimentación con conector extraíble

Límites de utilización:

Temperatura máxima del líquido: 35°C

Nº máximo de arranques permitidos por hora: hasta 30

Inmersión máxima: 200m

Variación máxima de tensión: +/-10%

Código	Cat.	Marca	Ref	Descripción		PVP
29055	B101.01	ESPA	189188	MOTOR BOMBA 4" 0.75 CV O4I 075M	1	373,00 €
27982	B101.01	ESPA	189189	MOTOR BOMBA 4" 1 CV O4I 100M	1	387,00 €
27983	B101.01	ESPA	189190	MOTOR BOMBA 4" 1.5 CV O4I 150M	1	421,00 €
27984	B101.01	ESPA	189192	MOTOR BOMBA 4" 2 CV O4I 200M	1	471,00 €
31548	B101.01	ESPA	189191	MOTOR BOMBA 4" 3 CV O4I 300M	1	685,00 €
31549	B101.01	ESPA	189205	MOTOR BOMBA 4" 0.75 CV O4I 75T	1	359,00 €
29056	B101.01	ESPA	189206	MOTOR BOMBA 4" 1 CV O4I 100T	1	370,00 €
29057	B101.01	ESPA	189209	MOTOR BOMBA 4" 1.5 CV O4I 150T	1	399,00 €
27985	B101.01	ESPA	189210	MOTOR BOMBA 4" 2 CV O4I 200T	1	456,00 €
27986	B101.01	ESPA	189203	MOTOR BOMBA 4" 3 CV O4I 300T	1	595,00 €
27987	B101.01	ESPA	189211	MOTOR BOMBA 4" 4 CV O4I 400T	1	866,00 €
27988	B101.01	ESPA	189212	MOTOR BOMBA 4" 5.5 CV O4I 550T	1	1.018,00 €
29058	B101.01	ESPA	189213	MOTOR BOMBA 4" 7.5 CV O4I 750T	1	1.172,00 €
52646	B101.01	ESPA	189195	MOTOR BOMBA 4" 1CV 230V (T) O4IB 100	1	404,00 €
52647	B101.01	ESPA	189196	MOTOR BOMBA 4" 1,5CV 230V (T) O4IB 150	1	440,00 €
52648	B101.01	ESPA	189197	MOTOR BOMBA 4" 2CV 230V (T) O4IB 200	1	491,00 €
52649	B101.01	ESPA	189198	MOTOR BOMBA 4" 3CV 230V (T) O4IB 300	1	622,00 €
52650	B101.01	ESPA	189199	MOTOR BOMBA 4" 4CV 230V (T) O4IB 400	1	909,00 €
52651	B101.01	ESPA	189200	MOTOR BOMBA 4" 5,5CV 230V (T) O4IB 550	1	1.047,00 €

Tabla de características

Modelo	In	P1 [W]	P2		c [μF]	Cos φ	η %	I _{arr} [A]	Empuje Axial [N]	Cable		
			[kW]	[HP]						Ø [mm²]	L [m]	
O4I 075 M	230 V Monofásico	4,7	971	0,55	0,75	25	0,88	56	16,5	2000	4 x 1,5	1,7
O4I 100 M		5,9	1200	0,75	1	35	0,9	62	18,9	2000	4 x 1,5	1,7
O4I 150 M		8,3	1695	1,1	1,5	40	0,91	65	26,2	2000	4 x 1,5	1,7
O4I 200 M		10,7	2267	1,5	2	60	0,93	66	35	2000	4 x 1,5	1,7
O4I 300 M		15,2	3251	2,2	3	80	0,93	67	47	3000	4 x 1,5	1,7
O4I 100	230 V Trifásico	4,5	1200	0,75	1		0,68	62	17,1	2000	4 x 1,5	1,7
O4I 150		6,2	1700	1,1	1,5		0,68	65	27,9	2000	4 x 1,5	1,7
O4I 200		7,9	2160	1,5	2		0,68	69	34,7	2000	4 x 1,5	1,7
O4I 300		10,9	3050	2,2	3		0,7	72	56,6	3000	4 x 1,5	1,7
O4I 400		13,6	4000	3	4		0,73	75	77,5	5000	4 x 1,5	2,7
O4I 550		17,6	5260	4	5,5		0,74	76	95	5000	4 x 2	2,7
O4I 075	400 V Trifásico	2	945	0,55	0,75		0,65	58	8	2000	4 x 1,5	1,7
O4I 100		2,5	1226	0,75	1		0,77	61	9,4	2000	4 x 1,5	1,7
O4I 150		3,4	1625	1,1	1,5		0,69	68	15,5	2000	4 x 1,5	1,7
O4I 200		4,8	2095	1,5	2		0,63	72	18	2000	4 x 1,5	1,7
O4I 300		6,1	2963	2,2	3		0,69	74	34,2	3000	4 x 1,5	1,7
O4I 400		7,1	3899	3	4		0,84	77	39,5	5000	4 x 2	2,7
O4I 550		9,2	5117	4	5,5		0,83	78	49,5	5000	4 x 2	2,7
O4I 750		11,7	6971	5,5	7,5		0,86	79	64	5000	4 x 2	2,7

Dimensiones y pesos

Modelo	A		B		C Ø máx.	Kg	
	Monofásico	Trifásico	Monofásico	Trifásico		Monofásico	Trifásico
O4I 075	331,3	331,3	369,5	369,5	94	7,2	7,2
O4I 100	356,3	356,3	394,5	394,5	94	8,5	8,5
O4I 150	386,3	371,3	424,5	409,5	94	10,2	9,4
O4I 200	436,3	386,3	474,5	424,5	94	11,7	10,2
O4I 300	505	450	543,2	488,2	94	15,1	11,9
O4I 400		519,5		557,7	94		16,2
O4I 550		609,5		647,7	94		20,1
O4I 750		699,5		737,7	94		24,7



DRENAJE VIGILA 100



BOMBAS SUMERGIBLES DE DRENAJE PARA AGUAS CLARAS

Aplicaciones:

Evacuación de aguas claras, de infiltración, vaciado de estanques y depósitos.

Materiales:

Cuerpo de bomba, impulsor y rejilla de aspiración de tecnopolímero.

Eje en acero inox. AISI 420

Doble juego de retenes y juntas de NBR

Motor:

Asíncrono, dos polos.

Protección IP 68.

Aislamiento clase F

Motor refrigerado por la propia agua evacuada

Límites de utilización:

Paso máximo de sólidos: $\varnothing 5\text{mm}$

Equipamiento:

Se suministra con 10m de cable eléctrico y enchufe.

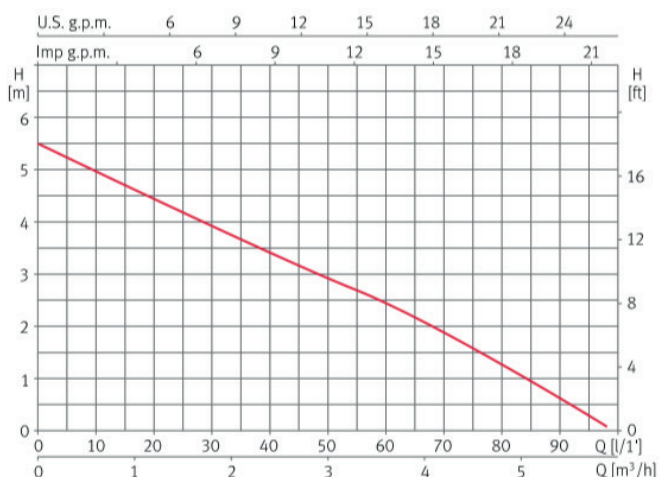
Vigila 100 MA: con interruptor de nivel.

Código	Cat.	Marca	Ref	Descripción		PVP
24289	B102	ESPA	97802	BOMBA SUM DRENAJE VIGILA 0,15CV 230V (MF) 100MA	1	252,00 €

Tabla de funcionamiento hidráulico

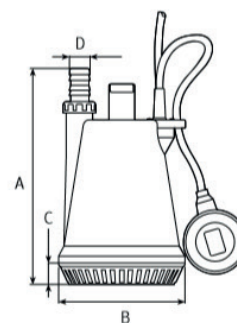
Modelo	I [A]	P1 [kW]	P2		c [μF]	l/min	10	20	30	40	50	60	80	95
	1~230 V	1~230 V	[kW]	[HP]		m ³ /h	0,6	1,2	1,8	2,4	3,0	3,6	4,8	5,7
Vigila 100	1,04	0,23	0,11	0,15	6	mca	5	4,3	3,7	3,4	3,0	2,5	1,2	0,3

Curvas de funcionamiento a 2900 rpm



Dimensiones y pesos

Modelo	A	B	C	D	Kg
Vigila 100	272	159	26,5	1"/25	3,8



DRENAJE VIGILA 200 /350 /500



Aplicaciones:

Evacuación de aguas claras. Vaciado de sumideros, fosos residenciales, depósitos de aguas de lluvia, etc. Vaciado de emergencia en garajes o sótanos inundados. Trasvase de aguas desde depósitos y cisternas

Materiales:

Cuerpo de bomba, impulsor y rejilla de aspiración de tecnopolímero.

Doble juego de retenes y juntas en NBR.

Vigila MHA: partes internas en acero inoxidable AISI 316

Motor:

Asíncrono, dos polos. Protección IP 68. Aislamiento clase F

Protector térmico incorporado y condensador interior.

Equipamiento:

Se suministra con 10m de cable eléctrico y enchufe.

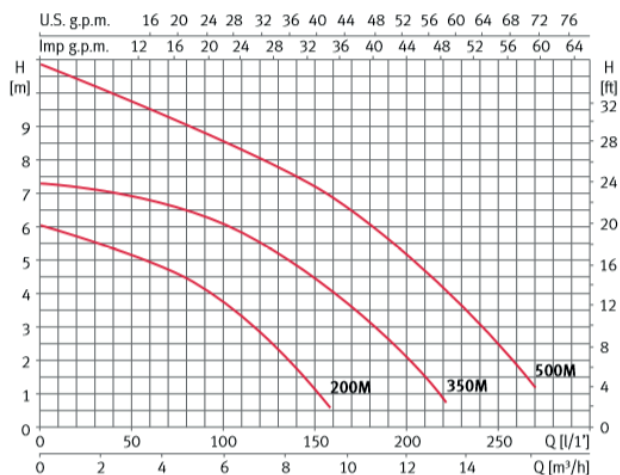
Vigila MA: con interruptor de nivel.

Código	Cat.	Marca	Ref	Descripción		PVP
24567	B102	ESPA	105776	BOMBA SUM DRENAJE VIGILA 0,33CV 230V (MF) 200MA	1	275,00 €
31560	B102	ESPA	105779	BOMBA SUM DRENAJE VIGILA 0,33CV 230V (MF) 200MHA	1	305,00 €
31559	B102	ESPA	105781	BOMBA SUM DRENAJE VIGILA 0,67CV 230V (MF) 350MA	1	344,00 €
30158	B102	ESPA	105784	BOMBA SUM DRENAJE VIGILA 0,67CV 230V (MF) 350MHA	1	364,00 €
29545	B102	ESPA	105787	BOMBA SUM DRENAJE VIGILA 0,8CV 230V (MF) 500MA	1	357,00 €
31561	B102	ESPA	105790	BOMBA SUM DRENAJE VIGILA 0,8CV 230V (MF) 500MHA	1	371,00 €

Tabla de funcionamiento hidráulico

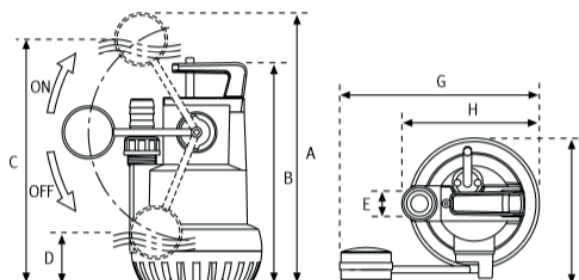
Modelo	I [A]	P1 [kW]	P2		c	l/min	20	40	80	120	160	200	240	260	
	1~230 V	1~230 V	[kW]	[HP]			μF	m³/h	1,2	2,4	4,8	7,2	9,6	12	14,4
Vigila 200	1,8	0,35	0,25	0,33	8	MCS	5,6	5,3	4,5	2,8					
Vigila 350	2,5	0,5	0,5	0,67	10		7,2	7	6,5	5,5	4	2			
Vigila 500	3,7	0,85	0,6	0,8	10		10,4	10	9	8	6,8	5	3	1,8	

Curvas de funcionamiento a 2900 rpm



Dimensiones y pesos

Modelo	A	B	C	D	E	F	G	H	Kg
Vigila 200	392	319,7	353	72	30	213,5	291	201	4,5
Vigila 350	443,5	372	405	124	30	213,5	291	201	6,7
Vigila 500	443,5	372	405	124	30	213,5	291	201	7,1



VIGILEX



BOMBAS SUMERGIBLES PARA AGUAS RESIDUALES. SISTEMA VORTEX

Aplicaciones:

Para drenaje de aguas cargadas y sucias, y pequeñas instalaciones de depuración.

Materiales:

Cuerpo bomba y pie bomba en polipropileno con carga de fibra de vidrio.

Impulsor en poliamida con carga de fibra de vidrio.

Doble juego de retenes en NBR.

Vigilex MHA: partes internas en acero inox. AISI 316

Motor:

Asíncrono, dos polos.

Protección IP 68.

Aislamiento clase F.

Protector térmico incorporado.

Límites de utilización:

Paso máximo de sólidos: Ø24mm.

Profundidad máxima de inmersión: 5m.

Equipamiento:

Condensador incluido.

Se suministra con 10m de cable eléctrico y enchufe.

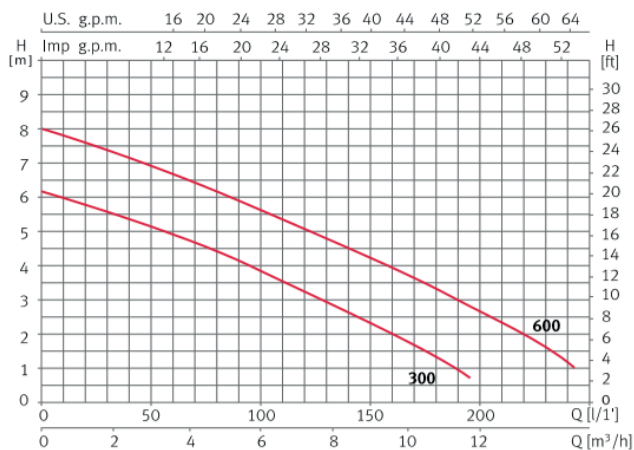
Vigilex MA: con interruptor de nivel.

Código	Cat.	Marca	Ref	Descripción		PVP
31562	B102	ESPA	105796	BOMBA SUM RESIDUAL VIGILEX 0,67CV 230V (MF) 300MA	1	363,00 €
31563	B102	ESPA	134347	BOMBA SUM RESIDUAL VIGILEX 0,67CV 230V (MF) 300MHA	1	393,00 €
30895	B102	ESPA	105800	BOMBA SUM RESIDUAL VIGILEX 0,8CV 230V (MF) 600MA	1	373,00 €
31564	B102	ESPA	134348	BOMBA SUM RESIDUAL VIGILEX 0,8CV 230V (MF) 600MHA	1	410,00 €

Tabla de funcionamiento hidráulico

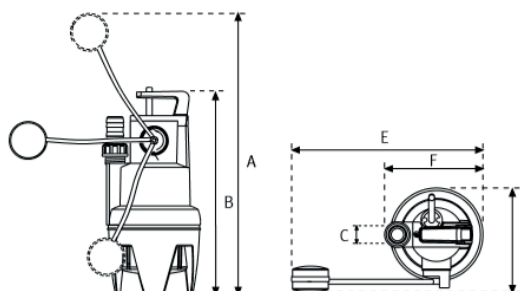
Modelo	I [A]	P1 [KW]	P2		c [µF]	l/min m³/h	25	50	75	100	125	150	190	240
	1~ 230 V	1~ 230 V	[KW]	[HP]			1,5	3,0	4,5	6,0	7,5	9,0	11,4	14,4
Vigilex 300	3	0,7	0,5	0,67	10	mca	5,7	5,2	4,6	3,8	3,2	2,3	1	
Vigilex 600	3,4	0,8	0,6	0,8	10		7,5	7	6,3	5,6	5	4,3	3	1

Curvas de funcionamiento a 2900 rpm



Dimensiones y pesos

Modelo	A	B	C	D	E	F	Kg
Vigilex 300	590	408	1 ^{3/4} "	213,5	39,1	201	6,6
Vigilex 600	590	408	1 ^{3/4} "	213,5	39,1	201	6,7



VIGICOR



BOMBAS SUMERGIBLES PARA AGUAS RESIDUALES. DILACERADORAS

Aplicaciones:

Para evacuación de aguas cargadas y sucias, funcionamiento en fosas sépticas y pequeñas instalaciones de depuración. Sistema dilacerador.

Materiales:

Tapa impulsión, tubo envolvente bomba y tubo envolvente motor en acero inox. AISI 304.

Impulsor en tecnopolímero.

Cuchilla en microfusión y acero inox. AISI 304

Voluta en fundición.

Eje motor en acero inox. AISI 420.

Cierre mecánico en óxido de alúmina y carburo de silicio.

Juntas en NBR.

Motor:

Asíncrono, dos polos.

Protección IP 68.

Aislamiento clase F.

Servicio continuo completamente sumergida.

Protector térmico incorporado.

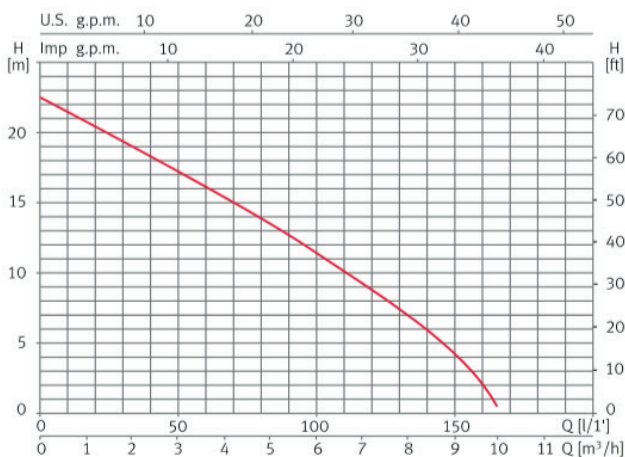
Vigicor M A: con interruptor de nivel.

Código	Cat.	Marca	Ref	Descripción		PVP
31565	B102	ESPA	97798	BOMBA SUM RESIDUAL VIGICOR 1,2CV 230V (MF) 150MA auto	1	801,00 €

Tabla de funcionamiento hidráulico

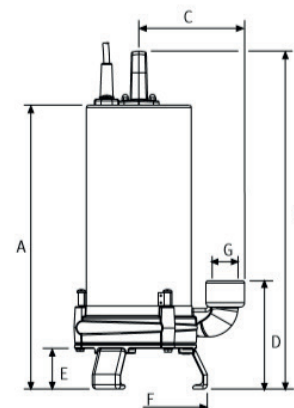
Modelo	I [A]	P1 [kW]	P2		c	l/min	15	30	50	65	80	100	115	135
	1~230 V	1~230 V	[kW]	[HP]		[μF]	m³/h	0,9	1,8	3,0	3,2	4,8	6,0	6,9
Vigicor 150	5,4	1,2	0,9	1,2	16	mca	18	17,1	16	15	14,7	11,5	9	5

Curvas de funcionamiento a 2900 rpm



Dimensiones y pesos

Modelo	A	B	C	D	E	F	G	Kg
Vigicor 150	395,5	471	147,5	151	56,5	191	1 1/4"	15,5



DRAIN 100



BOMBAS SUMERGIBLES PARA DRENAJE DE AGUA

Aplicaciones:

Para evacuación de aguas de infiltración sin sólidos en suspensión. Vaciado de piscinas, o para el funcionamiento en fuentes decorativas y cascadas de agua.

Materiales:

Cuerpos de impulsión y soporte superior en acero gris de fundición. Rodete en tecnopolímero. Doble cierre mecánico en cerámica/grafito/NBR. Filtro en plástico rígido. Envoltorio motor y asa de transporte en acero inox AISI 304

Motor:

Asíncrono, dos polos. Protección IP 68. Aislamiento clase F. Servicio continuo completamente sumergida. Protector térmico incorporado. Drain 100 M A: con interruptor de nivel.

Límites de utilización:

Paso máximo de sólidos: $\varnothing 5\text{mm}$. Profundidad máxima de inmersión: 8m. Temperatura máxima del líquido: 40°C

Equipamiento:

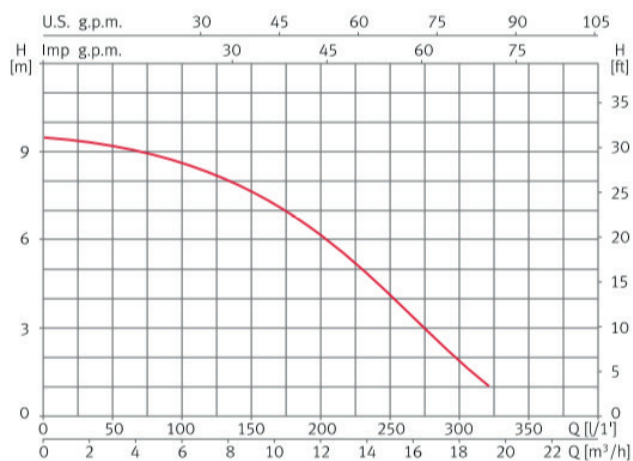
Se suministra con 10m de cable eléctrico. Suministrada con condensador exterior.

Código	Cat.	Marca	Ref	Descripción		PVP
31566	B102	ESPA	96601	BOMBA SUM RESIDUAL DRAIN 1CV 230V (MF) 100	1	605,00 €

Tabla de funcionamiento hidráulico

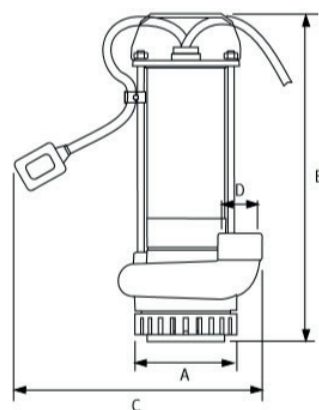
Modelo	I [A]	P1 [kW]	P2		c	l/min	25	50	100	150	200	250	300	320
	1~230 V	1~230 V	[kW]	[HP]		[μF]	m ³ /h	1,5	3,0	6,0	9,0	12	15	18
Drain 100	3,1	0,7	0,75	1	12	mca	9,2	9,1	8,7	7,8	6	4	2	1

Curvas de funcionamiento a 2900 rpm



Dimensiones y pesos

Modelo	A	B	C	D	Kg
Drain 100	122	392	300	1 1/4"	10,5



DRAINEX 100



BOMBAS SUMERGIBLES PARA AGUAS RESIDUALES. SISTEMA VORTEX

Aplicaciones:

Para drenaje de aguas cargadas y sucias, funcionamiento en fosas sépticas y pequeñas instalaciones de depuración.

Materiales:

Cuerpo impulsión y soporte superior en acero gris de fundición.
Rodete en latón con paso libre de materias en suspensión de $\varnothing 34\text{mm}$.
Doble cierre mecánico en cerámica/grafito y cerámica/carburo de silicio.
Envolvente motor y asa de transporte en acero inox. AISI 304

Motor:

Asíncrono, dos polos.
Protección IP 68.
Aislamiento clase F.
Servicio continuo completamente sumergida.
Versión monofásica con protector térmico incorporado.
Drainex 100 M A: con interruptor de nivel.
La protección de los motores debe ser provista por el usuario.

Límites de utilización:

Paso máximo de sólidos: $\varnothing 32\text{mm}$.
Profundidad máxima de inmersión: 8m.
Temperatura máxima del líquido: 40°C

Equipamiento:

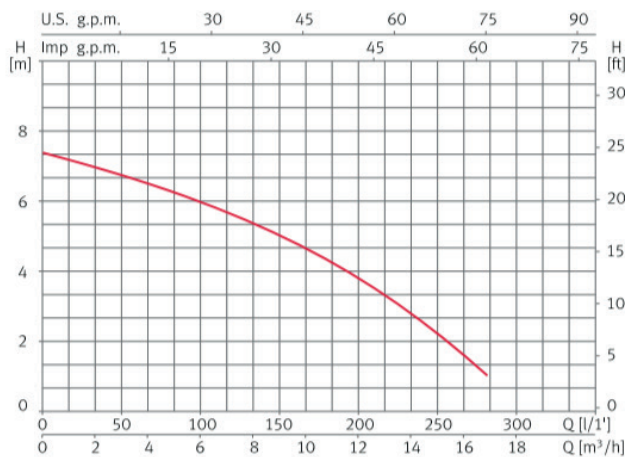
Se suministra con 10m de cable eléctrico.
Suministrada con caja portacondensador y enchufe schuko con condensador exterior

Código	Cat.	Marca	Ref	Descripción		PVP
24507	B102	ESPA	96625	BOMBA SUM RESIDUAL DRAINEX 1CV 230V (MF) 100MA aut	1	657,00 €

Tabla de funcionamiento hidráulico

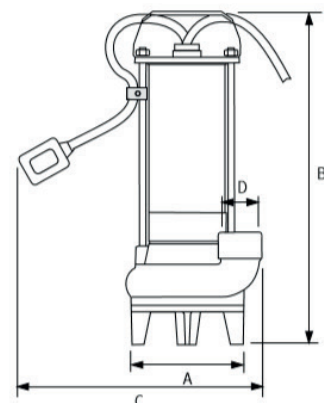
Modelo	I [A]	P1 [kW]	P2		c	l/min	25	50	100	125	150	200	250	280
			[kW]	[HP]										
Drainex 100	3,4	0,75	0,75	1	12	mca	7	6,7	5,9	5,5	5	3,7	2	1

Curvas de funcionamiento a 2900 rpm



Dimensiones y pesos

Modelo	A	B	C	D	Kg
Drainex 100	138	407	300	1 1/8"	11



DRAINEX 200/300



BOMBAS SUMERGIBLES PARA AGUAS RESIDUALES. SISTEMA VORTEX

Aplicaciones:

Para drenaje de aguas cargadas y sucias, funcionamiento en fosas sépticas y pequeñas instalaciones de depuración

Materiales:

Cuerpo bomba, cuerpo impulsión, cuerpo aspiración e impulsor en acero gris de fundición.

Cierre mecánico en cerámica y carburo de silicio. Pie bomba en acero inoxidable AISI 304, desmontable para acoplamiento de accesorios. Juntas en NBR.

Eje motor en acero inoxidable AISI 420.

Motor:

Asíncrono, dos polos.

Protección IP 68.

Aislamiento clase F.

Servicio continuo completamente sumergida.

Versión monofásica con protector térmico y condensador incorporados.

La protección de los motores debe ser provista por el usuario

Límites de utilización:

Paso máximo de sólidos:

Drainex 200: Ø 45 mm.

Drainex 300: Ø 60 mm.

Temperatura máxima del líquido: 35 °C.

Equipamientos:

Se suministra con codo impulsión 90°,

pies soporte inoxidable y 10 m de cable eléctrico.

Drainex M: sin interruptor de nivel.

Drainex M A: con interruptor de nivel.

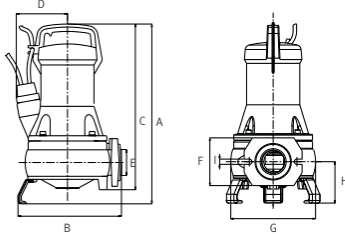
Código	Cat.	Marca	Ref	Descripción		PVP
28858	B102	ESPA	96656	BOMBA SUM RESIDUAL DRAINEX 0.75CV 230V (MF) 200TR aut	1	910,00 €
28860	B102	ESPA	96654	BOMBA SUM RESIDUAL DRAINEX 1.5CV 230V (MF) 200 aut	1	967,00 €
27252	B102	ESPA	96666	BOMBA SUM RESIDUAL DRAINEX 1.5CV 230V (MF) 201 aut	1	960,00 €
28864	B102	ESPA	96674	BOMBA SUM RESIDUAL DRAINEX 1.5CV 230V (MF) 202	1	937,00 €
28865	B102	ESPA	96676	BOMBA SUM RESIDUAL DRAINEX 1.5CV 230V (MF) 202 aut	1	962,00 €
28866	B102	ESPA	96684	BOMBA SUM RESIDUAL DRAINEX 1.5CV 230V (MF) 300	1	1.031,00 €
27923	B102	ESPA	96686	BOMBA SUM RESIDUAL DRAINEX 1.5CV 230V (MF) 300 aut	1	1.055,00 €
28868	B102	ESPA	96694	BOMBA SUM RESIDUAL DRAINEX 1.5CV 230V (MF) 301	1	1.031,00 €
28869	B102	ESPA	96696	BOMBA SUM RESIDUAL DRAINEX 1.5CV 230V (MF) 301 aut	1	1.055,00 €
28871	B102	ESPA	96704	BOMBA SUM RESIDUAL DRAINEX 1.5CV 230V (MF) 302	1	1.031,00 €
28872	B102	ESPA	96706	BOMBA SUM RESIDUAL DRAINEX 1.5CV 230V (MF) 302 aut	1	1.055,00 €
28861	B102	ESPA	96648	BOMBA SUM RESIDUAL DRAINEX 1.5CV 400V (TF) 200	1	935,00 €
28863	B102	ESPA	96662	BOMBA SUM RESIDUAL DRAINEX 1.5CV 400V (TF) 201	1	935,00 €
27751	B102	ESPA	96672	BOMBA SUM RESIDUAL DRAINEX 1.5CV 400V (TF) 202	1	935,00 €
28867	B102	ESPA	96682	BOMBA SUM RESIDUAL DRAINEX 1.5CV 400V (TF) 300	1	1.029,00 €
28870	B102	ESPA	96692	BOMBA SUM RESIDUAL DRAINEX 1.5CV 400V (TF) 301	1	1.029,00 €
28873	B102	ESPA	96702	BOMBA SUM RESIDUAL DRAINEX 1.5CV 400V (TF) 302	1	1.029,00 €

Dimensiones y peso

Drainex 200/201/202

Modelo	A	B	C	D	E	F	G	H	I	Kg
Drainex 200	415	239,5	383	118,7	2"	110	196	95	12	25
Drainex 201	415	239,5	383	118,7	2"	110	196	95	12	25
Drainex 202	415	239,5	383	118,7	2"	110	196	95	12	25

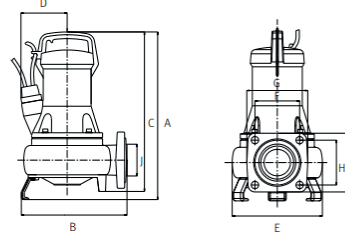
Ø impulsor en mm: Drainex 200: 105 mm. Drainex 201: 115 mm. Drainex 202: 124 mm.



Drainex 300/301/302

Modelo	A	B	C	D	E	F	G	H	I	J	Kg
Drainex 300	429	271,5	408	118,7	222	110	150	110	144	2 1/2"	28
Drainex 301	429	271,5	408	118,7	222	110	150	110	144	2 1/2"	28
Drainex 302	429	271,5	408	118,7	222	110	150	110	144	2 1/2"	28

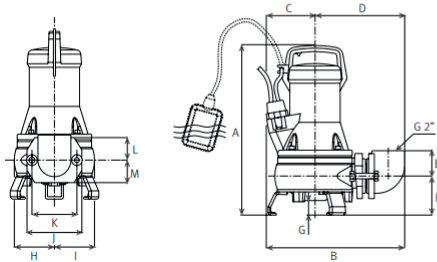
Ø impulsor en mm: Drainex 300: 105 mm. Drainex 301: 115 mm. Drainex 302: 124 mm.



Versión transportable

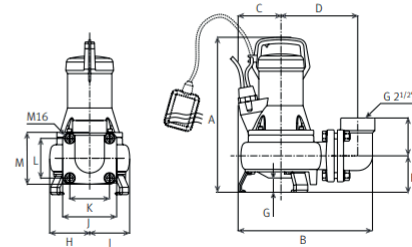
Drainex 200/201/202

A	B	C	D	E	F	G	H	I	J	K	L	M
437	338	110	219	62	95	49	98	98	134	110	55	55



Drainex 300/301/302

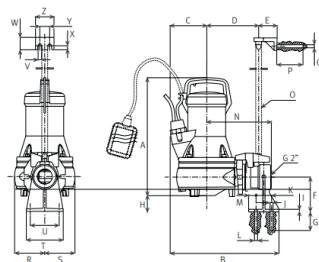
A	B	C	D	E	F	G	H	I	J	K	L	M
455	373	108	213	105	101	62	111	111	150	110	110	144



Versión estacionaria

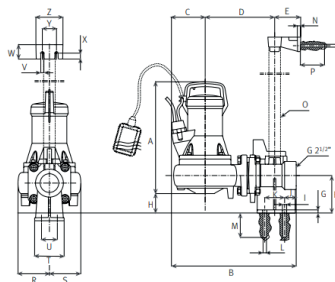
Drainex 200/201/202

A	B	C	D	E	F	G	H	I	J	K	L	M
388	353	110	168	60	112	60	52	8	12	50,5	Ø10	24
N	O	P	Q	R	S	T	U	V	W	X	Y	Z
209	Ø25	85	Ø10	98	98	120	94	12	40	13	32	60

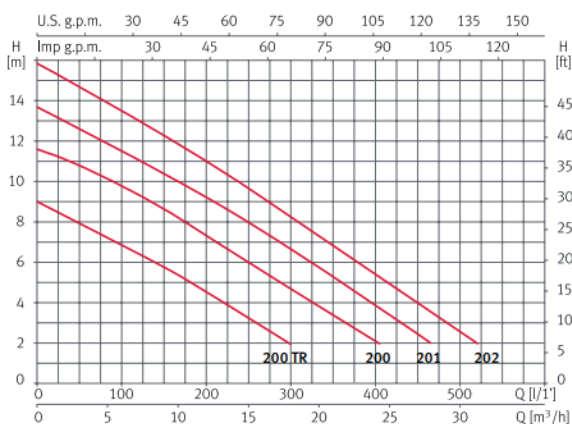


Drainex 300/301/302

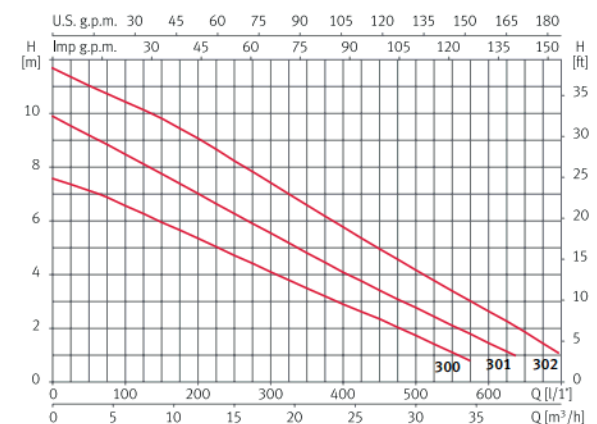
A	B	C	D	E	F	G	H	I	J	K	L	M
405	441	108	245,5	92	132	11,5	74,5	15	38	70	Ø12	85
N	O	P	Q	R	S	T	U	V	W	X	Y	Z
12	Ø42	85	Ø10	111	111	104	56	11	50,5	20,5	50	95



Drainex 200



Drainex 300



DRAINCOR 180/200



BOMBAS SUMERGIBLES PARA AGUAS RESIDUALES. DILACERADORAS

Aplicaciones:

Para drenaje de aguas cargadas, con filamentos y sucias, funcionamiento en fosas sépticas y pequeñas instalaciones de depuración.

Materiales:

Cuerpo bomba, cuerpo impulsión, cuerpo aspiración, impulsor y cuerpo intermedio en acero gris de fundición.

Sistema delacrador en acero F-520.

Cierre mecánico en carburo de silicio y grafito. Juntas en NBR.

Pie bomba en acero inox. AISI 304, desmontable para acoplamiento accesorios.

Eje motor en acero inox. AISI 420

Motor:

Asíncrono, dos polos.

Protección IP 68.

Aislamiento clase F.

Servicio continuo completamente sumergida. Versión monofásica con protector térmico y cuadro de arranque con doble condensador. La protección de los motores debe ser provista por el usuario

Equipamientos:

Se suministra con codo impulsión 90º, pies soporte inox. y 10m de cable eléctrico.

Codo de salida con rosca hembra de 1 1/2"

Versión monofásica suministrada con caja condensador.

Draincor MA: con interruptor de nivel.

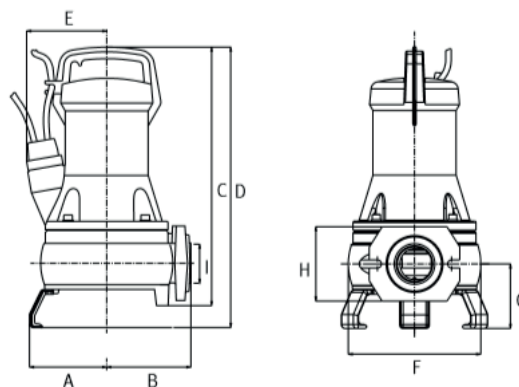
Código	Cat.	Marca	Ref	Descripción		PVP
26909	B102	ESPA	96613	BOMBA SUM RESIDUAL DRAINCOR 1.5CV 230V (MF) 180MA	1	1.493,00 €
31567	B102	ESPA	96617	BOMBA SUM RESIDUAL DRAINCOR 1.7CV 400V (TF) 200	1	1.283,00 €

Tabla de funcionamiento hidráulico

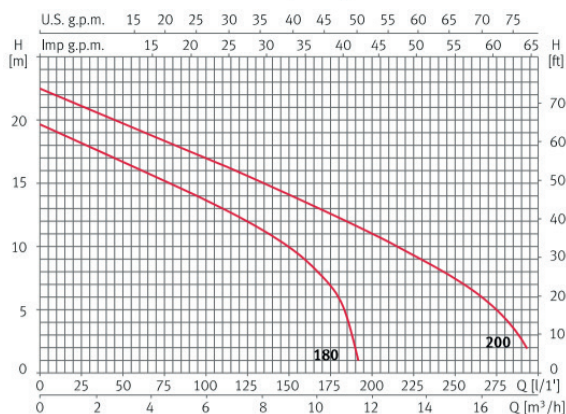
Modelo	I [A]		P1 [kW]		P2		c [μF]	l/min	25	50	100	150	200	290
	1~ 230 V	3~ 400 V	1~ 230 V	3~ 400 V	[kW]	[HP]								
Draincor 180	7,8		1,7		1,1	1,5	16/50	m³/h	1,5	3,0	6,0	9,0	12	17,4
Draincor 200		3		1,8	1,25	1,7		m³/g	18	16,7	13,7	10		
									21	19,7	17	14,1	11	2,5

Dimensiones y pesos

Modelo	A	B	C	D	E	F	G	H	I	Kg
Draincor 180	114,5	125	382,5	415,1	118,7	196	92,25	110	1 1/2"	25
Draincor 200	114,5	125	382,5	415,1	118,7	196	92,25	110	1 1/2"	25



Curvas de funcionamiento a 2900 rpm



DRAINEX 400/500/600



BOMBAS SUMERGIBLES PARA AGUAS RESIDUALES. SISTEMA VORTEX

Aplicaciones:

En instalaciones depuradoras. Sistemas de alcantarillado presurizado. Drenaje de aguas fecales residuales y garajes. Sistema de achique de aguas cargadas de establecimientos públicos, restaurante, etc. Aplicaciones generales de achique en industrias, explotaciones agrícolas, ganaderas, excavaciones y en obra civil. Aplicaciones de achique de pozos negros y fosas séptimas.

Materiales:

Cuerpo bomba e impulsor, en hierro de fundición. Doble cierre mecánico: lado bomba en carburo de silicio/carburo de silicio y lado motor en grafito/óxido de alúmina con cámara de aceite intermedia. Juntas en NBR.

Tornillería en acero inox. AISI 304

Ø paso de sólidos:

Drainex 400/500: paso de sólidos de 40mm e impulsión DN50.

Drainex 600: paso de sólidos de 65 mm e impulsión DN65.

Características eléctricas y del motor:

Asíncrono, dos polos.

Protección IP 68

Aislamiento clase F

Servicio continuo completamente sumergida.

La protección de los motores debe ser provista por el usuario.

Límites de utilización:

Profundidad máxima de inmersión: 9m

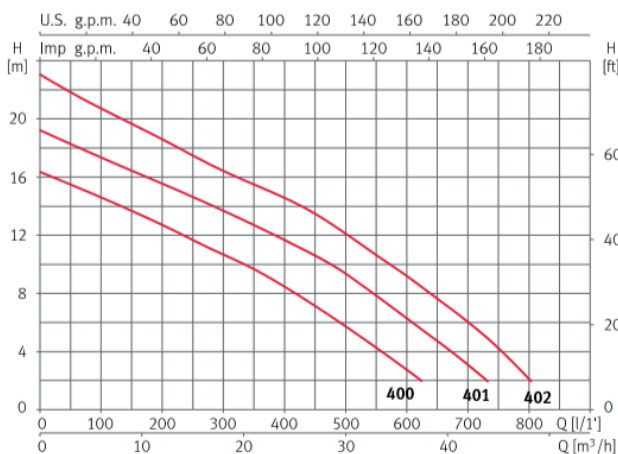
Número de arranques máximos: 15 por hora, completamente sumergida.

Toda la gama puede trabajar hasta una temperatura máxima del líquido: 40°C, completamente sumergida.

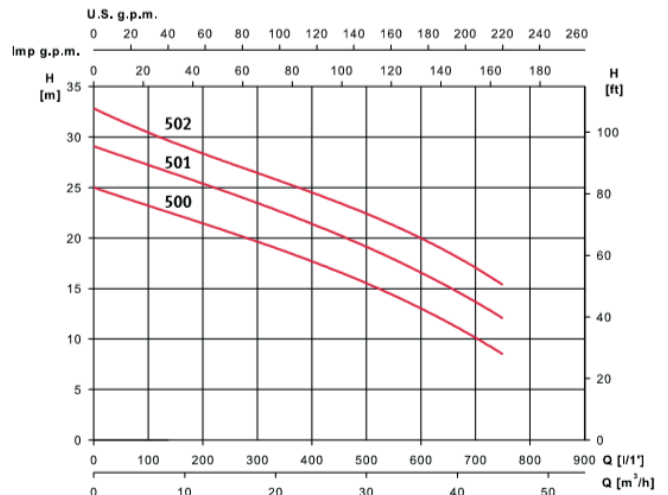
Código	Cat.	Marca	Ref	Descripción		PVP
31568	B102	ESPA	137506	BOMBA SUM RESIDUAL DRAINEX 3.5CV 400V (TF) 400	1	2.001,00 €
24923	B102	ESPA	137503	BOMBA SUM RESIDUAL DRAINEX 3.5CV 400V (TF) 401	1	2.076,00 €
29861	B102	ESPA	129725	BOMBA SUM RESIDUAL DRAINEX 3.5CV 400V (TF) 402	1	2.125,00 €
31569	B102	ESPA	137507	BOMBA SUM RESIDUAL DRAINEX 5CV 400V (TF) 500	1	2.324,00 €
31570	B102	ESPA	137504	BOMBA SUM RESIDUAL DRAINEX 5CV 400V (TF) 501	1	2.352,00 €
31571	B102	ESPA	129726	BOMBA SUM RESIDUAL DRAINEX 5CV 400V (TF) 502	1	2.436,00 €
30498	B102	ESPA	137508	BOMBA SUM RESIDUAL DRAINEX 5CV 400V (TF) 600	1	2.361,00 €
31572	B102	ESPA	137505	BOMBA SUM RESIDUAL DRAINEX 5CV 400V (TF) 601	1	2.411,00 €
31573	B102	ESPA	129730	BOMBA SUM RESIDUAL DRAINEX 5CV 400V (TF) 602	1	2.418,00 €

Curvas de funcionamiento a 2900 rpm

Drainex 400



Drainex 500



Drainex 600

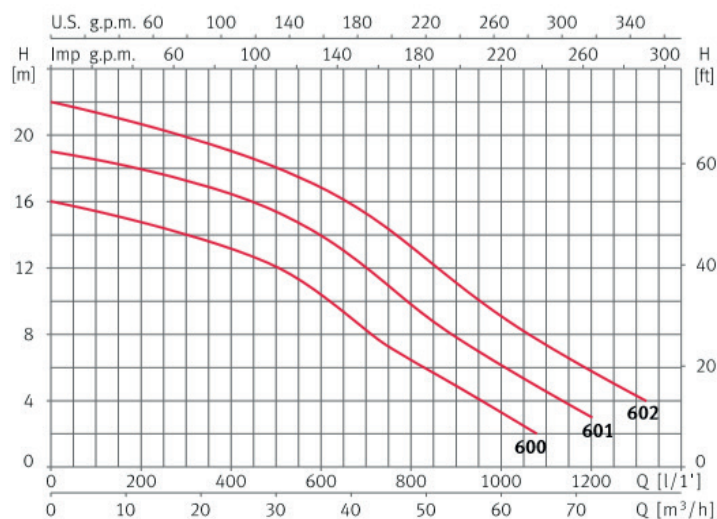


Tabla de funcionamiento hidráulico

Modelo	I [A]	P1 [kW]	P2		l/min	100	200	400	500	600	700	800	
	3~400 V	3~400 V	[kW]	[HP]	m ³ /h	6,0	12	24	30	36	42	48	
Drainex 400	4,1	1,9	2,6	3,5	mca	14,6	12,7	8,3	5,9	2,8			
Drainex 401	4,8	2,45	2,6	3,5		17,3	15,5	11,6	9,3	5,2	3		
Drainex 402	5,6	3,1	2,6	3,5		20,7	18,6	13,7	12	9,3	5	2	

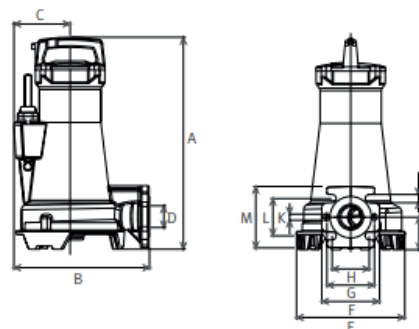
Modelo	I [A]	P1 [kW]	P2		l/min	100	300	400	500	600	750
	3~400 V	3~400 V	[kW]	[HP]	m ³ /h	6,0	18	24	30	36	45
Drainex 500	7,2	4,2	3,7	5	mca	23,2	19,7	17,6	15,6	13	8,5
Drainex 501	8,3	5	3,7	5		27,4	23,5	21,2	19,1	16,8	12
Drainex 502	8,7	5,3	3,7	5		30,1	26,8	24,5	22,2	20	15,4

Modelo	I [A]	P1 [kW]	P2		l/min	200	400	600	800	1000	1200	1300
	3~400 V	3~400 V	[kW]	[HP]	m ³ /h	12	24	36	48	60	72	78
Drainex 600	5,7	3	3,7	5	mca	14,8	13,3	10,4	6,3	3,4		
Drainex 601	6,8	3,9	3,7	5		18	16,3	14	9,8	6	3,1	
Drainex 602	8,1	4,8	3,7	5		21	19	16,8	13,3	9	5,8	4,3

Drainex 400/401/402

Modelo	A	B	C	D	E	F	G	H	I	J	K	L	M	Kg
Drainex 400	488	313	130	Ø50	251	134	110	86	75	19	Ø14	86	142	45
Drainex 401	488	313	130	Ø50	251	134	110	86	75	19	Ø14	86	142	45
Drainex 402	488	313	130	Ø50	251	134	110	86	75	19	Ø14	86	142	45

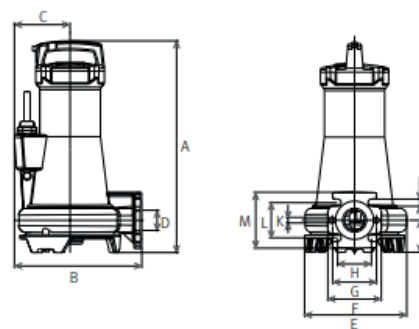
Ø impulsor en mm: Drainex 400: 115 mm. Drainex 401: 125 mm. Drainex 402: 136 mm.



Drainex 500/501/502

Modelo	A	B	C	D	E	F	G	H	I	J	K	L	M	Kg
Drainex 500	526	317	139	Ø50	256	134	110	85	80	18	Ø14	88	140	55
Drainex 501	526	317	139	Ø50	256	134	110	85	80	18	Ø14	88	140	55
Drainex 502	526	317	139	Ø50	256	134	110	85	80	18	Ø14	88	140	55

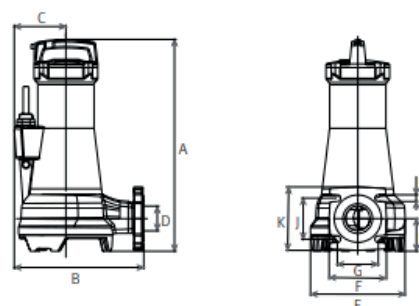
Ø impulsor en mm: Drainex 500: 140 mm. Drainex 501: 150 mm. Drainex 502: 160 mm.



Drainex 600/601/602

Modelo	A	B	C	D	E	F	G	H	I	J	K	Kg
Drainex 600	567	348	139	Ø65	254	154	110	87	18	110	170	60
Drainex 601	567	348	139	Ø65	254	154	110	87	18	110	170	60
Drainex 602	567	348	139	Ø65	254	154	110	87	18	110	170	60

Ø impulsor en mm: Drainex 600: 125 mm. Drainex 601: 135 mm. Drainex 602: 145 mm.



KIT INSTALACIÓN PARA DRAINEZ 200/300/400/500/600 Y DRAINCOR 180/200



Base soporte para anclaje automático



Brida de fijación



Anclaje superior en un tubo guía

Base soporte para anclaje automático.
Brida de fijación.
Anclaje superior en un tubo guía.

Código	Cat.	Marca	Ref	Descripción		PVP
31575	B102	ESPA	100528	KIT DR2 P/BOMBA DRAINEX 300 (BASE+BRIDA+ANCLAJE)	1	288,00 €



Codo 90° a 2"



Pies de inoxidable

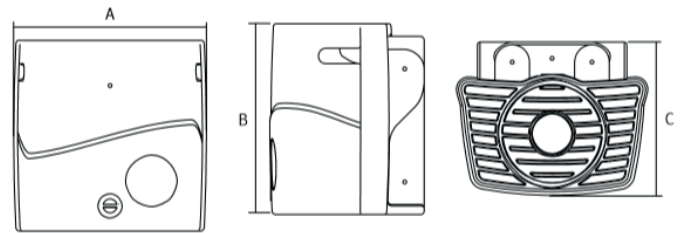
Codo 90° a 2"
Pies de inoxidable.

Código	Cat.	Marca	Ref	Descripción		PVP
29914	B102	ESPA	132139	KIT DR6 P/BOMBA DRAINEX 400/500 (CODO 90° 2"+PIE)	1	147,00 €

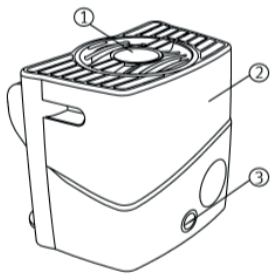
Dimensiones y pesos

Modelo	A	B	C	Kg
Drainbox 300 800	770	760	615	28,1
Drainbox 300 1400	770	760	615	55
Drainbox 600 1400	1230	760	615	110

Drainbox 300

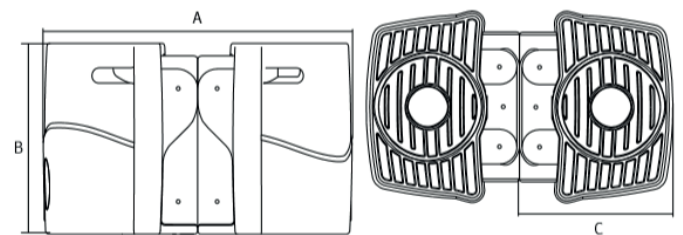


1 bomba - 1 depósito de 300 litros - Kit embalaje - Panel de control



1 Tapa depósito - 2 Depósito - 3 Tapón vaciado

Drainbox 600

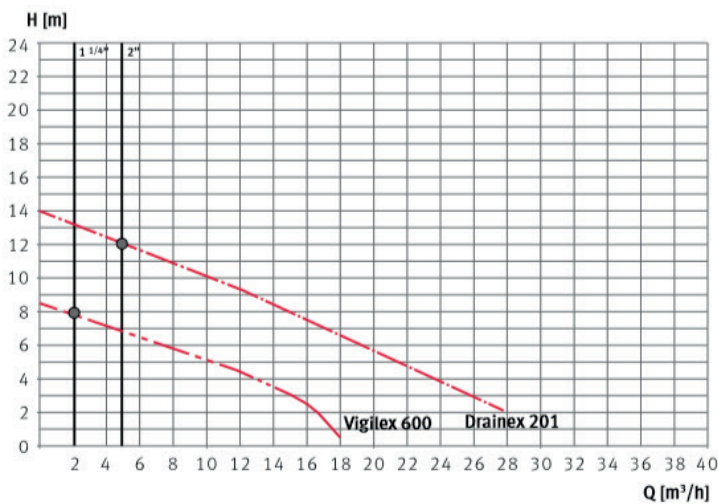


2 bombas - 2 depósitos de 300 litros - Kit embalaje - Panel de control

Características

Modelo	Volumen total	Volumen útil	Ø tapa	Conexión entrada	Entradas premarcadas	Conexión impulsión	Ø Salida ventilación	Salida desagüe
Drainbox 300	240 l	70	415 mm	DN100 (110 mm)	2 sup + 2 lat	63 mm	63 mm	2"
Drainbox 600	480 l	140	2 x 415 mm	2 x DN100 (110 mm)	4 sup + 4 lat	2 x 63 mm	2 x 63 mm	2 x 2"

Curvas de funcionamiento a 2900 rpm



● Caudal mínimo para evitar acumulaciones de partículas en las tuberías



Vigilex MA



Drainex M/T

VIGINOX MXO



BOMBA DE DRENAJE PARA AGUA LIMPIA

Aplicaciones:

Drenaje de agua sin sólidos en suspensión. Drenaje de agua de lluvia, trasvase de agua desde depósitos y cisternas.

Materiales:

Cuerpo bomba, difusor y carcasa del motor en AISI 304. Impulsor, mango y soporte del motor en tecnopolímero. Cierre mecánico en en grafito y alúmina. Juntas en NBR. Eje motor en acero inoxidable AISI 303.

Motor:

Asíncrono, 2 polos. Protección IP68. Aislamiento clase F. Protección térmica incorporada.

Equipamientos:

5 m de cable de alimentación. Condensador incorporado. MXOV: versión con interruptor nivel vertical.

Límite de utilización:

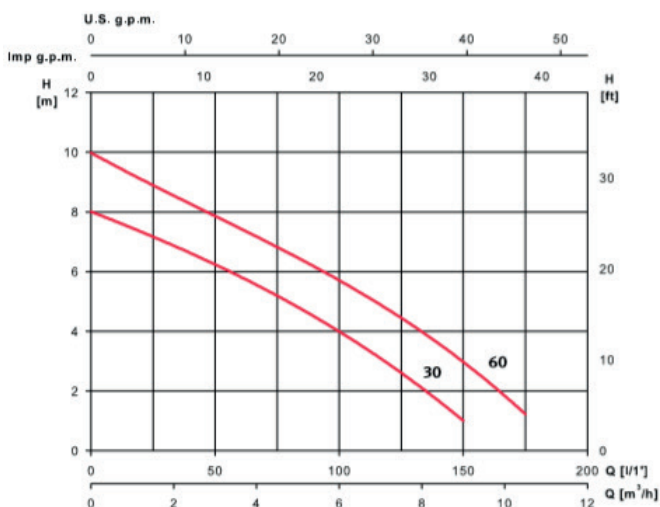
Paso máximo de sólidos: \varnothing 10 mm. Profundidad máxima de inmersión: 5 m. Temperatura máxima del líquido: 40 °C.

Código	Cat.	Marca	Ref	Descripción		PVP
52653	B102	ESPA	210516	BOMBA SUM DRENAJE VIGINOX 0,3CV 230V (MA) MXOV 30MA	1	CONSULTAR

Tabla de funcionamiento hidráulico

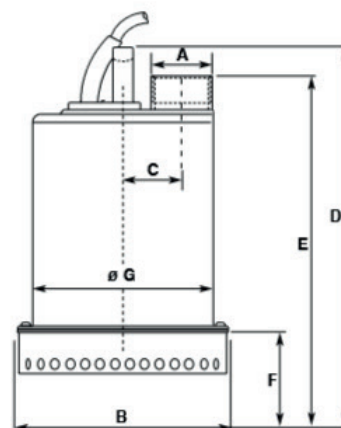
Modelo	P2		I (A)	l/min	0	25	50	75	100	125	150	175
	P1	Kw										
Viginox MXOV 30 MA	0,5	0,33	0,25	2,2	8	7,2	6,2	5,2	4	2,6	1	
Viginox MXOV 60 MA	0,7	0,6	0,45	3	10	8,8	8	6,8	5,6	4,5	3	1,2

Curvas de funcionamiento a 2900 rpm



Dimensiones y pesos

Modelo	A	B	C	D	E	F	G	Kg
MXOV 30 MA	1 $\frac{1}{4}$	154	41	249	228	50	132	5,5
MXOV 60 MA	1 $\frac{1}{4}$	154	41	249	228	50	132	6,2



ARX



BOMBA DE DRENAJE PARA AGUA LIMPIA

Aplicaciones:

Particularmente adecuada para eliminar aguas residuales incluso con sólidos en suspensión gracias al rodete tipo vortex.

Materiales:

Cuerpo bomba, difusor y carcasa del motor en AISI 304. Eje motor en acero inoxidable AISI 316. Juntas en NBR.

Motor:

Protección IP68. Aislamiento clase F. Protección térmica y condensador. incorporada en versiones monofásicas.

Equipamientos:

10 m de cable de alimentación. Condensador incorporado. MA: con interruptor de nivel.

Límite de utilización:

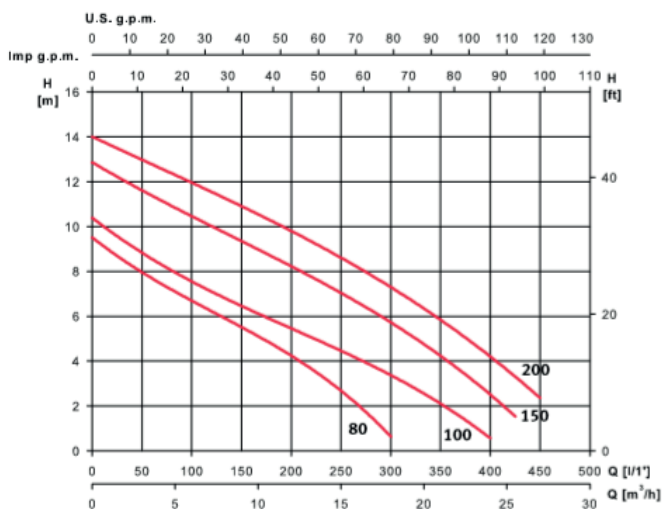
Profundidad máxima de inmersión: 5 m. Temperatura máxima del líquido: 50 °C en bomba sumergida totalmente. Temperatura máxima del líquido: 25 °C en bomba sumergida parcialmente.

Código	Cat.	Marca	Ref	Descripción	U.	PVP
52659	B102	ESPA	210503	BOMBA SUM DRENAJE ARX 0,8CV 230(MA) ARX 80MA	1	CONSULTAR
52660	B102	ESPA	210504	BOMBA SUM DRENAJE ARX 1CV 230(MA) ARX 100MA	1	CONSULTAR
52661	B102	ESPA	210505	BOMBA SUM DRENAJE ARX 1CV 400V ARX 100	1	CONSULTAR
52662	B102	ESPA	210506	BOMBA SUM DRENAJE ARX 1,5CV 230(MA) ARX 150MA	1	CONSULTAR

Tabla de funcionamiento hidráulico

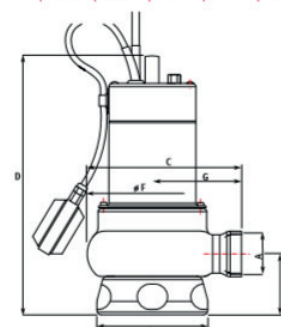
Modelo	P1		P2		I (A)		l/min	Q													
	Kw	Hp	Kw	1~230 V	3~400 V	m³/h		0	50	100	150	200	260	300	400	425	450				
ARX 80	1,1	0,8	0,6	5,2		IEC B	9,5	8	6,7	5,5	4,2	2,4	0,6								
ARX 100	1,5	1,0	0,75	6,5	2,6		10,5	8,6	7,6	6,6	5,4	4,4	3,2	0,6							
ARX 150	2,7	1,5	1,1	10,4	3,3		13	11,4	10,4	9,4	8,4	7	5,4	2,5	1,6						
ARX 200	2,2	2,0	1,5		3,7		14	13	12	10,8	9,8	8,4	7,4	4,0	3,4	2,4					

Curvas de funcionamiento a 2900 rpm



Dimensiones y pesos

Modelo	A	B	C	D	E	F	G	Diámetro sólidos	Kg
ARX 80	1 1/2"	180	214	358	88	180	124	40 mm	10,5
ARX 100	2"	180	214	358	88	180	124	50 mm	11,5
ARX 150	2"	180	214	398	88	180	124	50 mm	13,5
ARX 200	2"	180	214	398	88	180	124	50 mm	13,5



DMR



BOMBA DE DRENAJE PARA AGUA LIMPIA

Aplicaciones:

Drenaje de aguas residuales y cargas de fosas sépticas y plantas de purificación.

Materiales:

Cuerpo bomba en hierro fundido con tratamiento anticorrosivo. Rodete en acero inoxidable AISI 316. Carcasa del motor en AISI 304.

Motor:

Asíncrono, 2 polos. Protección IP68. Aislamiento clase F. Protección térmica incorporada para modelos monofásicos.

Equipamientos:

10 m de cable de alimentación. MA: con interruptor de nivel.

Límite de utilización:

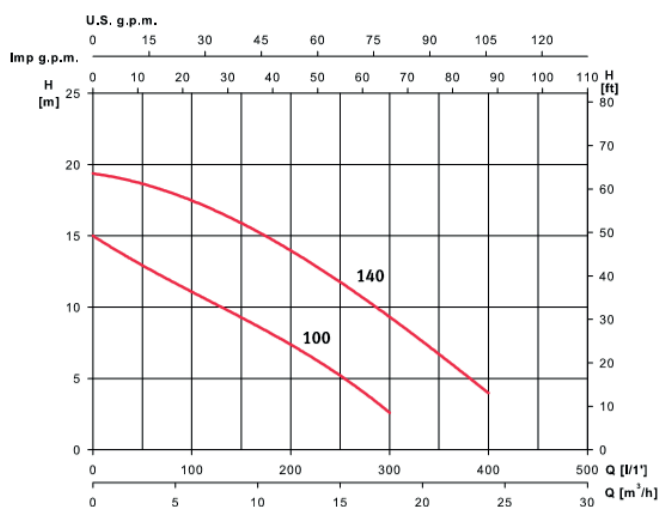
Paso máximo de sólidos: \varnothing 8 mm. Profundidad máxima de inmersión: 5 m. Temperatura máxima del líquido: 50 °C en bomba sumergida totalmente. 25 °C en bomba sumergida parcialmente.

Código	Cat.	Marca	Ref	Descripción		PVP
52656	B102	ESPA	210509	BOMBA SUM DRENAJE DMR 1CV 400V DMR 100	1	CONSULTAR
52655	B102	ESPA	210510	BOMBA SUM DRENAJE DMR 1CV 230(MA) DMR 100MA	1	CONSULTAR

Tabla de funcionamiento hidráulico

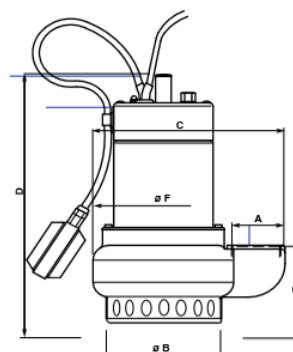
Modelo	P1		P2		I (A)		l/min	0	25	50	100	150	200	250	300	400	
	Kw	Hp	Kw	1~230 V	3~400 V	m ³ /h											
DMR 100	1,3	1,0	0,75	6,5	2,6	mca	15	14	12,8	11,2	9,2	7,4	5,2	2,6			
DMR 140	2,0	1,5	1,1	9,0	3,0		19,5	19	18,5	17,5	16	14	11,8	9,2	4		

Curvas de funcionamiento a 2900 rpm



Dimensiones y pesos

Modelo	A	B	C	D	Kg
DMR 100	1 1/2	190	213,5	300	13,5
DMR 140	1 1/2	190	213,5	344	18,2



DRX



BOMBA DE DRENAJE PARA EL ALCANTARILLADO

Aplicaciones:

Vaciado de pozos de sedimentación, pozos negros, pozos de recolección de aguas residuales, bombeo de aguas residuales con sólidos suspendidos gracias a la turbina tipo vortex

Materiales:

Carcasa del motor y tornillería en AISI 304. Eje motor en AISI 420. Brida del motor, cuerpo de la bomba e impulsor de hierro fundido (G25). Cierre mecánico en carburo de silicio / carburo de silicio para versión 200 y 300 y sello de aceite. Juntas en NBR.

Motor:

Asíncrono, 2 polos Protección IP68. Aislamiento clase F. Protección térmica incorporada para modelos monofásicos.

Equipamientos:

10 m de cable de alimentación H07 RNF. Modelo 200: con condensador externo. Modelos 200 y 300: caja con condensador e interruptor de protección. MA: con interruptor de nivel.

Límite de utilización:

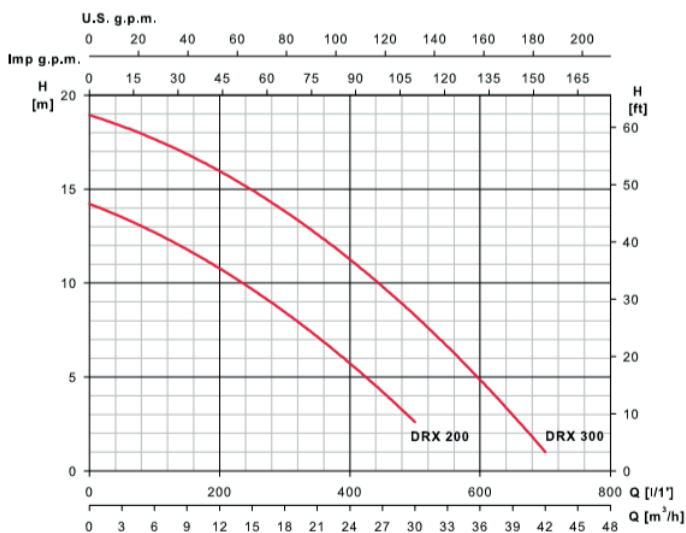
Paso máximo de sólidos: \varnothing 50 mm (modelos 200 y 300) Profundidad máxima de inmersión: 9 m. Temperatura máxima del líquido: 40 °C.

Código	Cat.	Marca	Ref	Descripción		PVP
52665	B102	ESPA	210491	BOMBA SUM DRENAJE DRX 2CV 230V (MA) DRX 200MA	1	CONSULTAR
52666	B102	ESPA	210492	BOMBA SUM DRENAJE DRX 2CV 230V (M) DRX 200M	1	CONSULTAR

Tabla de funcionamiento hidráulico

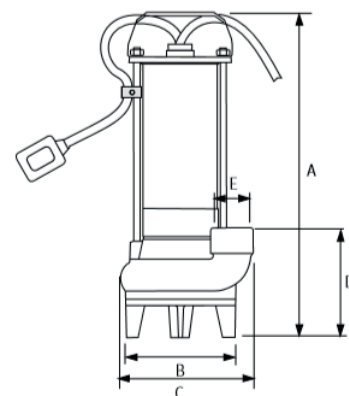
Modelo	P1		P2		I (A)		l/min m³/h	0	100	200	300	400	500	600	700
	Kw	Hp	Kw	1~ 230 V	3~ 400 V	0		6	12	18	24	30	36	42	
DRX 200	2,5	2	1,5	11,7	4,5	mca	14	13	11	8,2	5,5	2,8			
DRX 300	3	3	2,2		5,5		19	17,5	16	14	11,3	8	5	1	

Curvas de funcionamiento a 2900 rpm



Dimensiones y pesos

Modelo	A	B	C	D	E	Kg
DRX 200	446	170	310	150	2"	26
DRX 300	446	170	310	150	2"	26



PRISMA 15/25



BOMBAS MULTICELULARES HORIZONTALES

Aplicaciones:

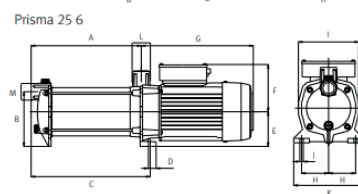
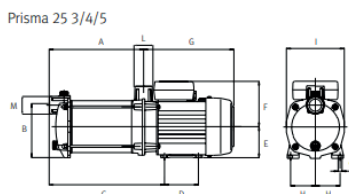
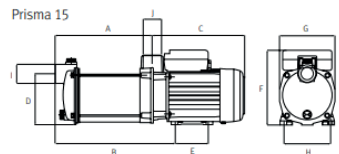
Para trabajar con aguas limpias en aplicaciones domésticas, riego y conjuntos hidroneumáticos de presión. Completamente silenciosas, autoaspirantes hasta 2 m. Si se incorpora válvula de pie en la instalación se incrementa considerablemente su capacidad de aspiración.

Materiales:

Impulsores y cuerpo bomba en acero inoxidable AISI 304.
Eje motor en acero inoxidable AISI 420.
Difusores en Tecnopolímero.
Cuerpo aspiración e impulsión en acero gris de fundición.
Carcasa motor en aluminio.

Motor:

Asíncrono, dos polos.
Protección IP 44.
Aislamiento clase F.
Servicio continuo.
Temperatura máxima del líquido: 35 °C.



Prisma 15

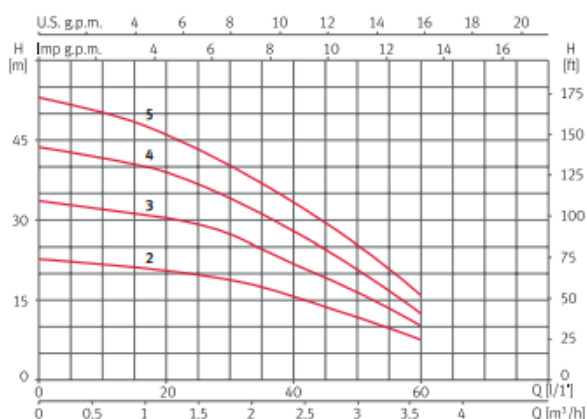
Modelo	A	B	C	D	E	F	G	H	I	J	Kg
Prisma 15 2	163	213	202	110	74	162	121	102	1"	1"	8,3
Prisma 15 3	187	237	202	110	74	162	121	102	1"	1"	9,2
Prisma 15 4	211	261	202	110	74	162	121	102	1"	1"	10
Prisma 15 5	235	285	202	110	74	162	121	102	1"	1"	11

Prisma 25

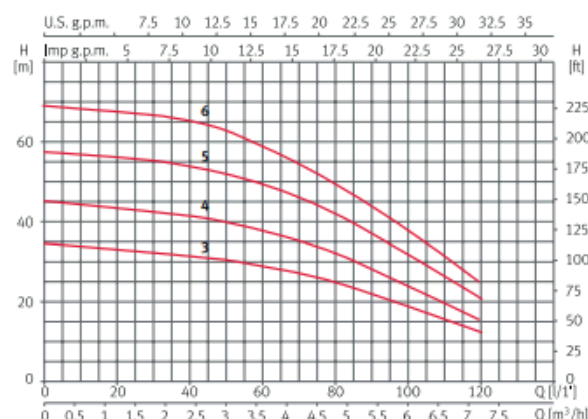
Modelo	A	B	C	D	E	F	G	H	I	J	K	L	M	Kg
Prisma 25 3	202	127	252,5	82	75	109,5	218	59	138	8		1"	1"	13,5
Prisma 25 4	228,5	127	279	82	75	109,5	218	59	138	8		1"	1"	14,6
Prisma 25 5	255	127	328	82	75	109,5	240,5	59	138	8		1"	1"	17,2
Prisma 25 6	281	142	304	20	89,5	122	286	69	154	10	178	1"	1"	20

Código	Cat.	Marca	Ref	Descripción		PVP
24559	B103	ESPA	97134	BOMBA HORIZ PRISMA 0,33CV 230V (MF) 15 2 M	1	353,00 €
24073	B103	ESPA	97141	BOMBA HORIZ PRISMA 0,5CV 230V (MF) 15 3 M	1	384,00 €
24074	B103	ESPA	97150	BOMBA HORIZ PRISMA 0,75CV 230V (MF) 15 4 M	1	406,00 €
24075	B103	ESPA	97159	BOMBA HORIZ PRISMA 1CV 230V (MF) 15 5 M	1	439,00 €
24076	B103	ESPA	97178	BOMBA HORIZ PRISMA 1CV 230V (MF) 25 3 M	1	510,00 €
24077	B103	ESPA	97188	BOMBA HORIZ PRISMA 1,25CV 230V (MF) 25 4 M	1	539,00 €
24078	B103	ESPA	97196	BOMBA HORIZ PRISMA 1,5CV 230V (MF) 25 5 M	1	661,00 €
24079	B103	ESPA	97203	BOMBA HORIZ PRISMA 2CV 230V (MF) 25 6 M	1	782,00 €
24790	B103	ESPA	97138	BOMBA HORIZ PRISMA 0,5CV 400V (TF) 15 3	1	393,00 €
24791	B103	ESPA	97148	BOMBA HORIZ PRISMA 0,75CV 400V (TF) 15 4	1	418,00 €
24792	B103	ESPA	97157	BOMBA HORIZ PRISMA 1CV 400V (TF) 15 5	1	442,00 €
24794	B103	ESPA	97175	BOMBA HORIZ PRISMA 1CV 400V (TF) 25 3	1	510,00 €
24736	B103	ESPA	97185	BOMBA HORIZ PRISMA 1,25CV 400V (TF) 25 4	1	539,00 €
24795	B103	ESPA	97194	BOMBA HORIZ PRISMA 1,5CV 400V (TF) 25 5	1	657,00 €
24796	B103	ESPA	97202	BOMBA HORIZ PRISMA 2CV 400V (TF) 25 6	1	761,00 €

Prisma 15



Prisma 25



PRISMA 35N/45N



BOMBAS SUPERFICIE CENTRÍFUGAS MULTICELULARES HORIZONTALES

Aplicaciones:

Para suministros domésticos e industriales.
Riegos y conjuntos hidroneumáticos de presión.
Completamente silenciosas, autoaspirantes hasta 2 m.
Si se incorpora válvula de pie en la instalación se incrementa considerablemente su capacidad de aspiración

Materiales:

Impulsores y cuerpo bomba en acero inoxidable AISI 304.
Eje motor en acero inoxidable AISI 420.
Difusores en tecnopolímero.
Cuerpo aspiración e impulsión en acero gris de fundición.
Cierre mecánico en grafito y óxido de alúmina.
Juntas en EPDM y NBR.
Carcasa motor en aluminio.

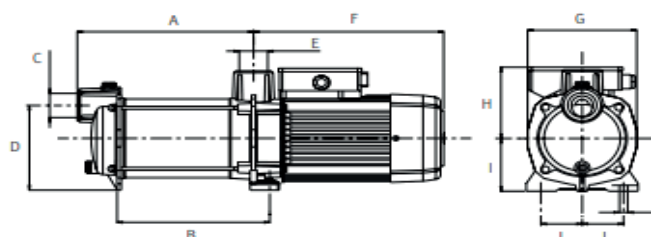
Motor:

Asíncrono, dos polos.
Protección IP 44.
Aislamiento clase F.
Servicio continuo.

Código	Cat.	Marca	Ref	Descripción		PVP
24782	B103	ESPA	129343	BOMBA HORIZ PRISMA 1CV 230V (MF) 35 3 M N	1	657,00 €
24590	B103	ESPA	129344	BOMBA HORIZ PRISMA 1,5CV 230V (MF) 35 4 M N	1	711,00 €
24591	B103	ESPA	129345	BOMBA HORIZ PRISMA 2CV 230V (MF) 35 5 M N	1	796,00 €
24783	B103	ESPA	129346	BOMBA HORIZ PRISMA 1CV 400V (TF) 35 3 N	1	652,00 €
24784	B103	ESPA	129347	BOMBA HORIZ PRISMA 1,5CV 400V (TF) 35 4 N	1	677,00 €
24250	B103	ESPA	129348	BOMBA HORIZ PRISMA 2CV 400V (TF) 35 5 N	1	747,00 €
24420	B103	ESPA	129349	BOMBA HORIZ PRISMA 3CV 400V (TF) 35 6 N	1	813,00 €
24785	B103	ESPA	132082	BOMBA HORIZ PRISMA 1,5CV 230V (MF) 45 3 M N	1	711,00 €
24786	B103	ESPA	132083	BOMBA HORIZ PRISMA 2CV 230V (MF) 45 4 M N	1	789,00 €
24787	B103	ESPA	132084	BOMBA HORIZ PRISMA 1,5CV 400V (TF) 45 3 N	1	673,00 €
24788	B103	ESPA	132085	BOMBA HORIZ PRISMA 2CV 400V (TF) 45 4 N	1	762,00 €
24789	B103	ESPA	132086	BOMBA HORIZ PRISMA 3CV 400V (TF) 45 5 N	1	826,00 €

Prisma 35N

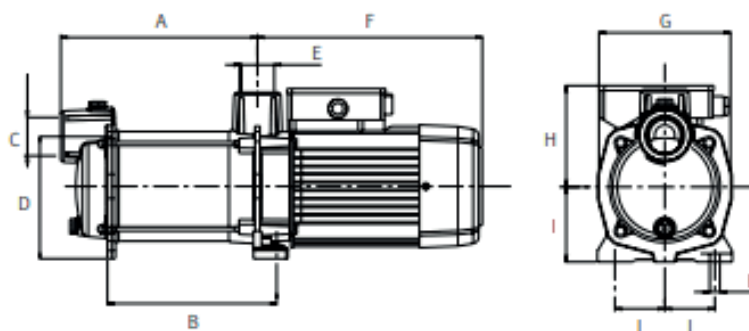
Modelo	A	B	C	D	E	F	G	H	I	J	K	Kg
Prisma 35 3	221,1	187,3	1 1/2"	147	1 1/2"	281,5	158	125,3	90	60	12	18,5/18,2
Prisma 35 4	246,6	211,8	1 1/2"	147	1 1/2"	281,5	158	125,3	90	60	12	20,5/18,6
Prisma 35 5	271,1	236,3	1 1/2"	147	1 1/2"	281,5	158	125,3	90	60	12	23,5/20,6
Prisma 35 6	295,6	260,8	1 1/2"	147	1 1/2"	281,5	158	125,3	90	60	12	23,7



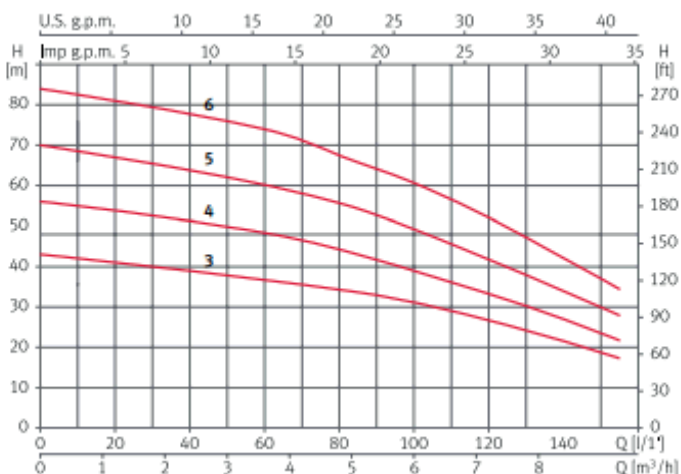
Prisma 45N

Prisma 45N

Modelo	A	B	C	D	E	F	G	H	I	J	K	Kg
Prisma 45 3	245,9	211,6	1 ^{1/2"}	152	1 ^{1/4"}	281,5	158	125,3	90	60	12	22,6/18,6
Prisma 45 4	276,6	242,3	1 ^{1/2"}	152	1 ^{1/4"}	281,5	158	125,3	90	60	12	23,7/21,2
Prisma 45 5	307,3	273	1 ^{1/2"}	152	1 ^{1/4"}	281,5	158	125,3	90	60	12	25,3



Prisma 35N



Prisma 45N

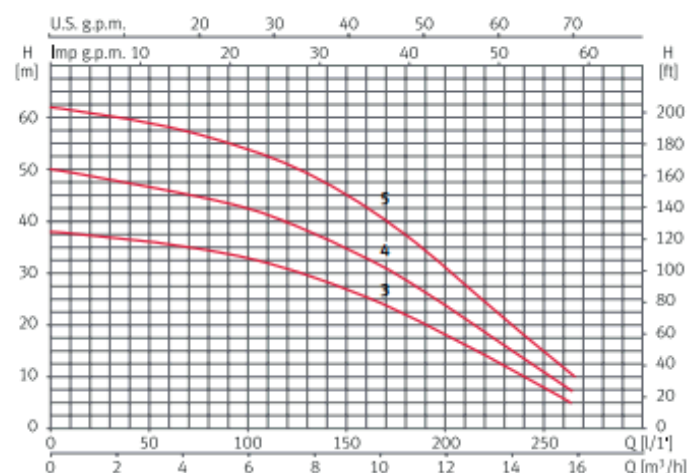


Tabla de funcionamiento hidráulico y precios

Modelo	I [A]			P1 [kW]		P2		c	l/min	20	40	60	80	100	120	140	150
	1~ 230 V	3~ 230 V	3~ 400 V	1~ 230 V	3~ 400 V	[kW]	[HP]			[μF]	m³/h	1,2	2,4	3,6	4,8	6,0	7,2
Prisma 35 3N	6,7	4,5	2,6	1,5	1,4	0,8	1	25	mca	41	39	36	34	31	27	22	18
Prisma 35 4N	8,4	5,3	3,1	1,8	1,8	1,1	1,5	25		54	51	48	44	39	33	27	23
Prisma 35 5N	10,2	6,9	4	2,3	2,2	1,5	2	30		68	64	60	55	49	41	34	30
Prisma 35 6N		8,3	4,8		2,7	2,2	3			81	78	74	67	60	52	42	37

Modelo	I [A]			P1 [kW]		P2		c	l/min	25	50	75	100	125	150	200	250
	1~ 230 V	3~ 230 V	3~ 400 V	1~ 230 V	3~ 400 V	[kW]	[HP]			[μF]	m³/h	1,5	3,0	4,5	6,0	7,5	9,0
Prisma 45 3N	7,9	5,2	3	1,8	1,7	1,1	1,5	25	mca	37	36	35	33	30	27	18	8
Prisma 45 4N	10	6,9	4	2,2	2,2	1,5	2	30		48	47	45	42	39	36	24	11
Prisma 45 5N		8,6	5		2,8	2,2	3			61	59	56	54	50	45	31	15

ASPRI



BOMBAS MULTICELULARES HORIZONTALES CON CAPACIDAD DE ASPIRACIÓN

Aplicaciones:

Para trabajar con aguas limpias en aplicaciones doméstica, riego y conjuntos hidroneumáticos de presión.

Materiales:

Impulsores y cuerpo bomba en acero inoxidable AISI 304.
Eje motor en acero inoxidable AISI 420.
Difusores en tecnopolímero.
Cuerpo aspiración e impulsión en acero gris de fundición.
Cierre mecánico en grafito y óxido de alúmina.
Juntas en EPDM y NBR.
Carcasa motor en aluminio.

Motor:

Asíncrono, dos polos.
Protección IP 55.
Aislamiento clase F.
Servicio continuo.

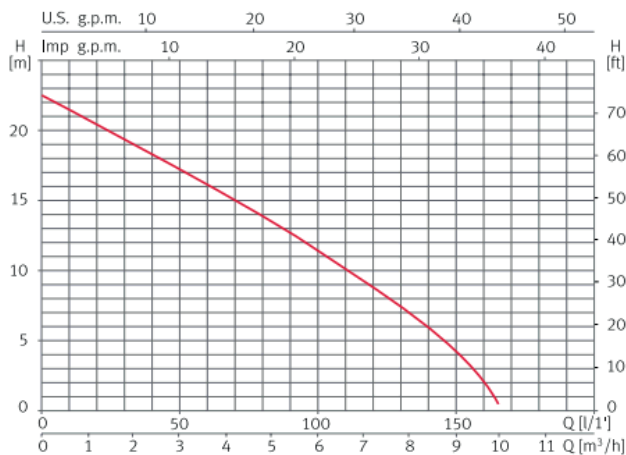
Límites de utilización:

Temperatura máxima del líquido: 40°C

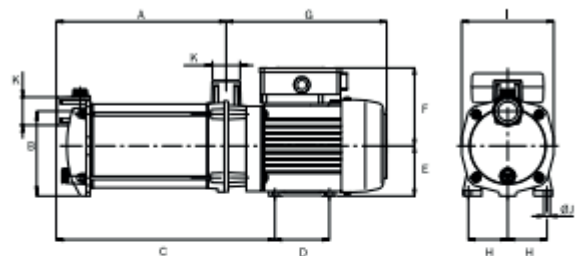
Código	Cat.	Marca	Ref	Descripción		PVP
31580	B102	ESPA	96450	BOMBA HORIZ ASPRI 1CV 230V (MF) 25 3	1	529,00 €
31581	B102	ESPA	96458	BOMBA HORIZ ASPRI 1,25CV 230V (MF) 25 4	1	569,00 €
31582	B102	ESPA	96466	BOMBA HORIZ ASPRI 1,5CV 230V (MF) 25 5	1	682,00 €
31583	B102	ESPA	96455	BOMBA HORIZ ASPRI 1,25CV 400V (TF) 25 4	1	566,00 €
31584	B102	ESPA	96464	BOMBA HORIZ ASPRI 1,5CV 400V (TF) 25 5	1	678,00 €

Tabla de funcionamiento hidráulico

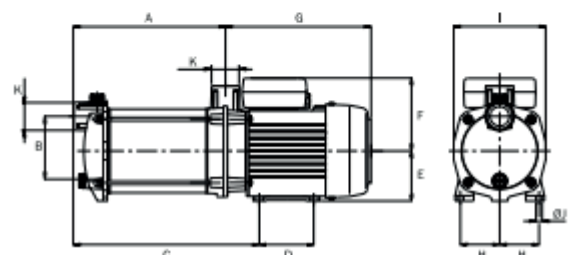
Modelo	I [A]			P1 [kW]		P2		c	l/min	15	30	45	60	75	90	105	120
	1~230V	3~230V	3~400V	1~230V	3~400V	[kW]	[HP]										
								[μF]	m³/h	0,9	1,8	2,7	3,6	4,5	5,4	6,3	7,2
Aspri 25 3	5,5			1,2		0,75	1	16	mca	33	32	30,5	28	26	22	17	
Aspri 25 4	6,8	4,3	2,5	1,5	1,4	0,92	1,25	16		43	42	40	37	33	28	22	14,5
Aspri 25 5	7,4	5,2	3	1,7	1,7	1,1	1,5	25		56	55	52,5	48	43	37	29	20



Aspri 25 3/4



Aspri 25 5



Modelo	A	B	C	D	E	F	G	H	I	J	K	Kg
Aspri 25 3	202	127	252,5	82	75	109,5	218	59	138	8	1"	13,5
Aspri 25 4	228,5	127	279	82	75	109,5	218	59	138	8	1"	14,6
Aspri 25 5	255	127	328	82	75	109,5	240,5	59	138	8	1"	19/17,3

TECNO 05/15/25



BOMBAS MULTICELULARES HORIZONTALES

Aplicaciones:

Para trabajar con aguas limpias en aplicaciones doméstica, industriales, riego y conjuntos hidroneumáticos de presión.
Suministro de agua a presión y tratamiento de aguas.

Materiales:

Impulsores y cuerpo bomba en acero inoxidable AISI 304.
Eje motor en acero inoxidable AISI 420.
Difusores en tecnopolímero.
Carcasa motor en aluminio.
Cierre mecánico en grafito y esteatita.
Juntas en EPDM y NBR.

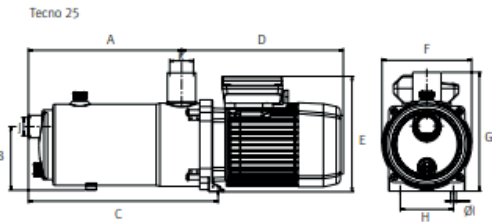
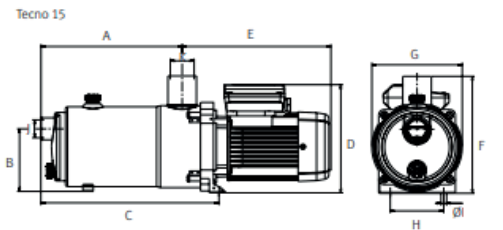
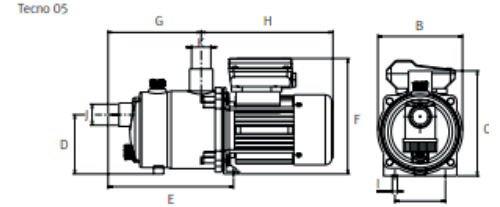
Motor:

Asíncrono, dos polos.
Protección IP 55.
Aislamiento clase F.
Servicio continuo.

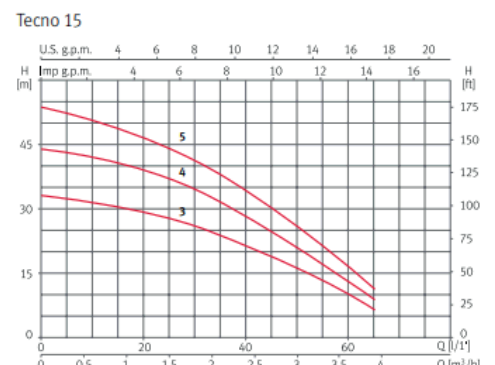
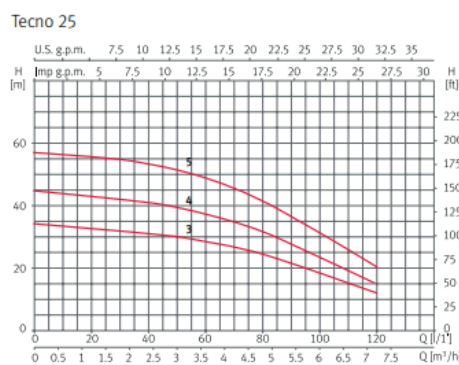
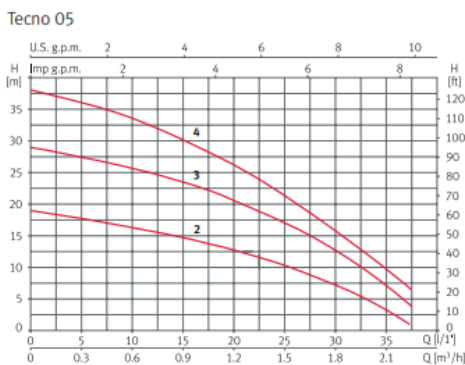
Límites de utilización:

Temperatura máxima del líquido: 40°C

Modelo	A	B	C	D	E	F	G	H	I	J	K	Kg
Tecno 05 2	80	136	157,5	94	176,3	174	123,8	225	9	1"	1"	5,2
Tecno 05 3	80	136	157,5	94	194,2	174	141,7	225	9	1"	1"	6,2
Tecno 05 4	80	136	157,5	94	211,5	174	159	225	9	1"	1"	6,3
Tecno 15 3	197,4	107,5	258	181,5	232,5	196,3	148,5	88	9	1"	1"	7,2
Tecno 15 4	220,7	107,5	281,3	181,5	232,5	196,3	148,5	88	9	1"	1"	9,5
Tecno 15 5	244	107,5	304,6	181,5	232,5	196,3	148,5	88	9	1"	1"	11
Tecno 25 3	210	107,5	271,5	267	190,5	148,5	196,3	88	9	1"	1"	7,2
Tecno 25 4	236,6	107,5	298,1	267	190,5	148,5	196,3	88	9	1"	1"	9,5
Tecno 25 5	263,2	107,5	324,7	288,5	190,5	148,5	196,3	88	9	1"	1"	11



Código	Cat.	Marca	Ref	Descripción		PVP
29555	B103	ESPA	97502	BOMBA HORIZ TECNO 0,15CV 230V (MF) 05 2 M	1	376,00 €
31585	B103	ESPA	97505	BOMBA HORIZ TECNO 0,25CV 230V (MF) 05 3 M	1	417,00 €
31586	B103	ESPA	97508	BOMBA HORIZ TECNO 0,25CV 230V (MF) 05 4 M	1	440,00 €
31587	B103	ESPA	97518	BOMBA HORIZ TECNO 0,5CV 230V (MF) 15 3 M	1	488,00 €
31588	B103	ESPA	97520	BOMBA HORIZ TECNO 0,75CV 230V (MF) 15 4 M	1	512,00 €
31589	B103	ESPA	97522	BOMBA HORIZ TECNO 1CV 230V (MF) 15 5 M	1	554,00 €
31590	B103	ESPA	97526	BOMBA HORIZ TECNO 1CV 230V (MF) 25 3 M	1	617,00 €
31591	B103	ESPA	97528	BOMBA HORIZ TECNO 1,25CV 230V (MF) 25 4 M	1	665,00 €
31592	B103	ESPA	97530	BOMBA HORIZ TECNO 1,5CV 230V (MF) 25 5 M	1	807,00 €



MULTI 25/35/55



BOMBAS MULTICELULARES VERTICALES

Aplicaciones:

Bombeo, trasvesa y presurización en sectores domésticos, civil, industrial y agrícola. Sistemas de riego para la agricultura e instalaciones deportivas.

Aumento de presión y sistemas de abastecimiento hídrico.

Instalaciones de lavado.

Materiales:

Cuerpo bomba y rodetes en acero inoxidable AISI 304. Difusores en tecnopolímero.

Cierre mecánico en grafito y óxido de alúmina. Carcasa motor en aluminio L-2521

Bridas, soportes aspiración e impulsión en acero gris de fundición.

Eje motor en acero inoxidable AISI 420. Multi 35N 8 y 10 / Multi 55N 6 y 7: en acero inox AISI 303

Motor:

Asíncrono, dos polos.

Protección IP 44

Aislamiento clase F.

Servicio continuo.

Límites de utilización:

Temperatura máxima del líquido: 40°C

Equipamientos:

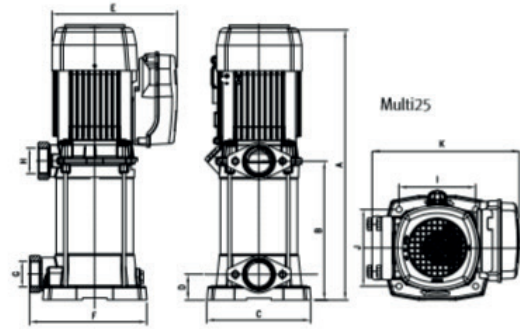
Suministrada con bridas ovales DIN 2558

Código	Cat.	Marca	Ref	Descripción		PVP
31593	B103	ESPA	134927	BOMBA VERT MULTI 1CV 230V (MF) 25 4 N M	1	647,00 €
31596	B103	ESPA	134928	BOMBA VERT MULTI 1CV 230V (MF) 25 5 N M	1	692,00 €
31595	B103	ESPA	134930	BOMBA VERT MULTI 1CV 400V (TF) 25 4 N	1	638,00 €
31655	B103	ESPA	134931	BOMBA VERT MULTI 1,25CV 400V (TF) 25 5	1	674,00 €
31657	B103	ESPA	129334	BOMBA VERT MULTI 1CV 230V (MF) 35 3 N M	1	719,00 €
30455	B103	ESPA	129335	BOMBA VERT MULTI 1.5CV 230V (MF) 35 4 N M	1	768,00 €
31618	B103	ESPA	129336	BOMBA VERT MULTI 2CV 230V (MF) 35 5 N	1	844,00 €
31658	B103	ESPA	129339	BOMBA VERT MULTI 1,5CV 400V (TF) 35 4 N	1	747,00 €
25237	B103	ESPA	129340	BOMBA VERT MULTI 2CV 400V (TF) 35 5 N	1	803,00 €
27507	B103	ESPA	129341	BOMBA VERT MULTI 3CV 400V (TF) 35 6 N	1	885,00 €
30540	B103	ESPA	129342	BOMBA VERT MULTI 4CV 400V (TF) 35 8 N	1	1.218,00 €
31659	B103	ESPA	129337	BOMBA VERT MULTI 5,5CV 400V (TF) 35 10 N	1	1.358,00 €
31660	B103	ESPA	131484	BOMBA VERT MULTI 2CV 400V (TF) 55 3 N	1	811,00 €
31661	B103	ESPA	131485	BOMBA VERT MULTI 3CV 400V (TF) 55 4 N	1	885,00 €
28103	B103	ESPA	131486	BOMBA VERT MULTI 4CV 400V (TF) 55 6 N	1	1.284,00 €
31662	B103	ESPA	131487	BOMBA VERT MULTI 5,5CV 400V (TF) 55 7 N	1	1.414,00 €

Dimensiones y pesos

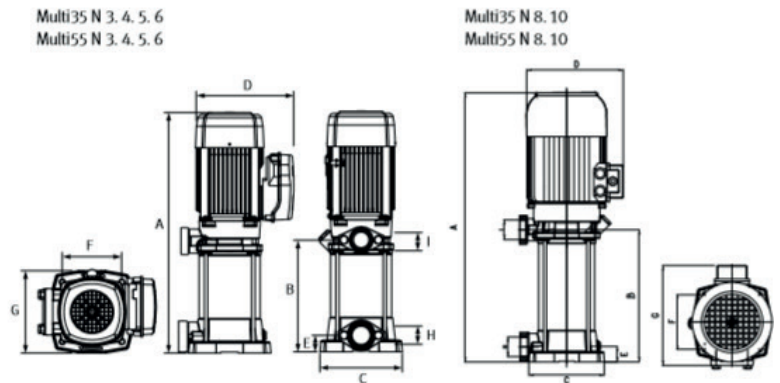
Multi25

Modelo	A	B	C	D	E	F	G	H	I	J	K	Kg
Multi25 4 M	420	205	170	42	203	191	1 1/4"	1 1/4"	125	125	240	17,3
Multi25 4 T	420	205	170	42	203	191	1 1/4"	1 1/4"	125	125	240	17
Multi25 5 M	442	226	170	42	203	191	1 1/4"	1 1/4"	125	125	240	18,1
Multi25 5 T	442	226	170	42	203	191	1 1/4"	1 1/4"	125	125	240	17,9



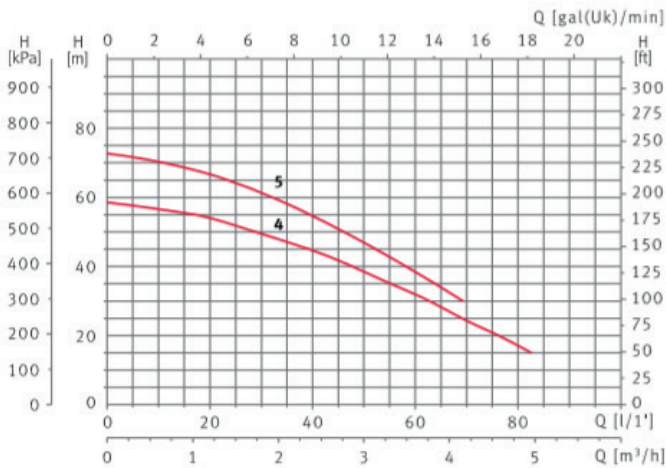
Multi35 N / Multi55 N

Modelo	A	B	C	D	E	F	G	H	I	Kg
Multi35 3 N	487	201,5	184	220	37	133	254	1 1/2"	1 1/4"	20,2/20
Multi35 4 N	511,5	226	184	220	37	133	254	1 1/2"	1 1/4"	22,4/20,4
Multi35 5 N	536	250,5	184	220	37	133	254	1 1/2"	1 1/4"	25,1/22,7
Multi35 6 N	561	275	184	220	37	133	254	1 1/2"	1 1/4"	25,7
Multi35 8 N	657,5	323	184	235,5	37	133	244	1 1/2"	1 1/4"	32,6
Multi35 10 N	707,5	373	184	235,5	37	133	244	1 1/2"	1 1/4"	39,4
Multi55 3 N	531	245	184	235,5	37	133	244	1 1/2"	1 1/4"	25,7/23,3
Multi55 4 N	571	285	184	235,5	37	133	244	1 1/2"	1 1/4"	26,6
Multi55 6 N	696	362	184	235,5	37	133	244	1 1/2"	1 1/4"	35,4
Multi55 7 N	736	402	184	235,5	37	133	244	1 1/2"	1 1/4"	39,7

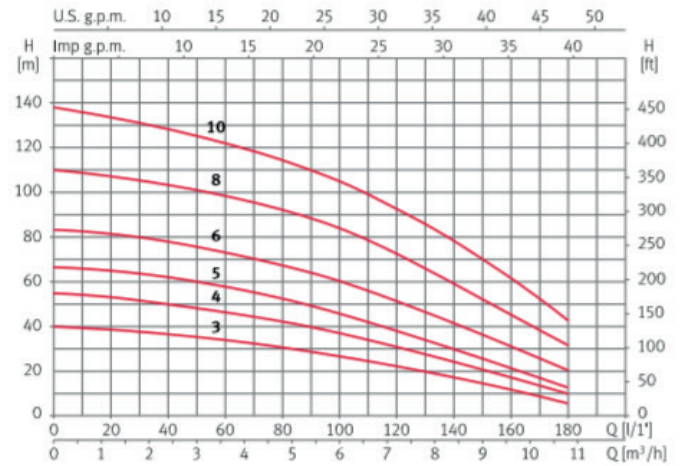


Curvas de funcionamiento a 2900 rpm

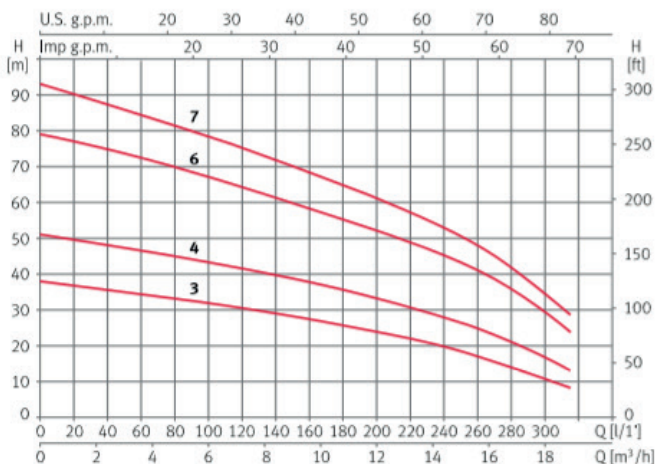
Multi25



Multi35 N



Multi55 N



MULTI VE



Multi VE94

Multi VE121N

BOMBAS MULTICELULARES VERTICALES IN-LINE

Aplicaciones:

Bombeo, trasvase y presurización en sectores civil, industrial y agrícola. Sistemas de riego para la agricultura e instalaciones deportivas. Aumento de presión y sistemas de abastecimiento hídrico. Instalaciones de lavado.

Materiales:

Eje bomba, rodetes, cuerpo bomba y rejilla protección en acero inoxidable AISI 304. Soportes aspiración e impulsión en acero gris de fundición. Difusores en tecnopolímero. Carcasa motor en aluminio. Multi VE94: tirantes F 212 Zn. Brida acoplamiento motor-bomba V18. Multi VE121N: brida acoplamiento motor-bomba V1.

Motor:

Asíncrono, dos polos. Protección IP 54. Aislamiento clase F. Servicio continuo. Eficiencia IE3 para motores a partir de 0,75 kW.

Tensión estándar: Versión trifásica: 230/400 V 50 Hz para potencias hasta 3 kW. 400/690 V 50 Hz para potencias superiores a 3 kW.

Límites de utilización:

Temperatura máxima del líquido: 40 °C.

Equipamientos:

Suministrada con contrabridas y juntas.

Código	Cat.	Marca	Ref	Descripción		PVP
47090	B102	ESPA	97746	BOMBA VERT MULTI 2CV 230V (MF) VE94 6	1	1.626,00 €
40302	B103	ESPA	97759	BOMBA VERT MULTI 3CV 400V (TF) VE94 8	1	1.903,00 €
39520	B103	ESPA	97710	BOMBA VERT MULTI 4CV 400V (TF) VE94 10	1	2.244,00 €
35122	B103	ESPA	97717	BOMBA VERT MULTI 4CV 400V (TF) VE94 11	1	2.311,00 €
31060	B103	ESPA	97726	BOMBA VERT MULTI 5.5CV 400V (TF) VE94 13	1	2.492,00 €
47091	B102	ESPA	97729	BOMBA VERT MULTI 7,5CV 400V (TF) VE94 14	1	2.830,00 €

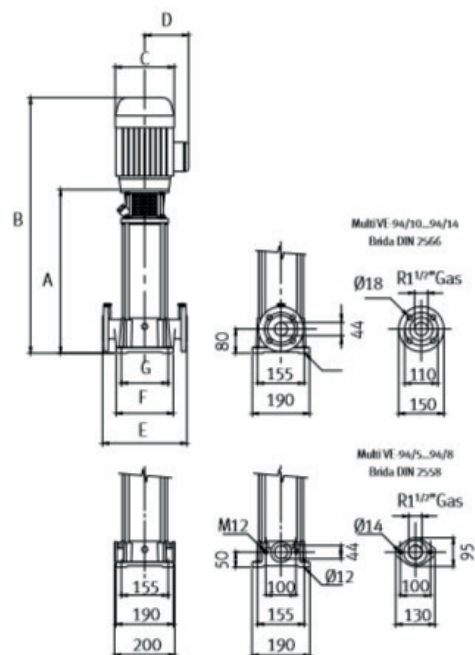
Código	Cat.	Marca	Ref	Descripción		PVP
43471	B103	ESPA	203425	BOMBA VERT MULTI 4CV 400V (TF) VE 121 2N	1	1.888,00 €
47092	B102	ESPA	203427	BOMBA VERT MULTI 5,5CV 230C (MF) VE121 3 N	1	2.019,00 €
47093	B102	ESPA	203429	BOMBA VERT MULTI 7,5CV 400V (TF) VE121 4 N	1	2.676,00 €
47094	B102	ESPA	203431	BOMBA VERT MULTI 7,5CV 400V (TF) VE121 5 N	1	2.858,00 €
44539	B103	ESPA	203433	BOMBA VERT MULTI 10CV 400V (TF) VE 121 6N	1	3.068,00 €
47095	B102	ESPA	203434	BOMBA VERT MULTI 12,5CV 400V (TF) VE121 7 N	1	3.299,00 €
47096	B102	ESPA	203435	BOMBA VERT MULTI 15CV 400V (TF) VE121 8 N	1	3.572,00 €
47097	B102	ESPA	203436	BOMBA VERT MULTI 20CV 400V (TF) VE121 9 N	1	5.120,00 €
47098	B102	ESPA	203437	BOMBA VERT MULTI 20CV 400V (TF) VE121 10 N	1	5.358,00 €

Dimensiones y pesos

Multi VE 94

Modelo	A	B	C	D	E	F	G	KgB
Multi VE94 6	486	738	176	127	280	190	155	35
Multi VE94 8	563	838	176	127	280	190	155	38
Multi VE94 10	666	974	194	138	280	190	155	51
Multi VE94 11	703	1010	194	138	280	190	155	52
Multi VE94 13	780	1086	194	138	280	190	155	57
Multi VE94 14	816	1134	220	146	280	190	155	66

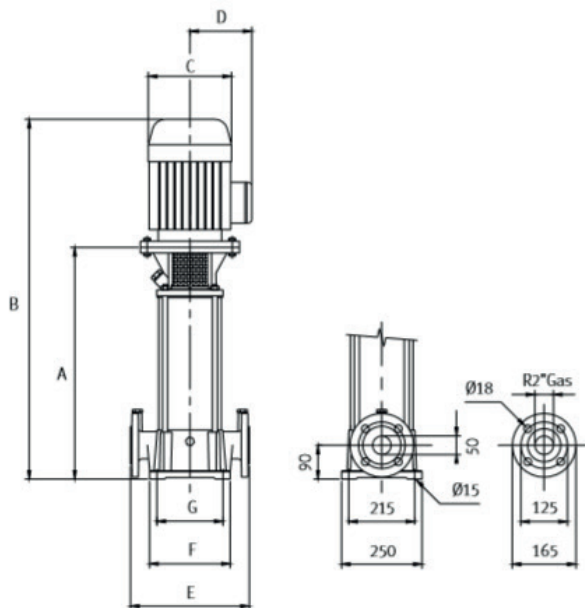
KgB: hidráulico + motor.



Multi VE121

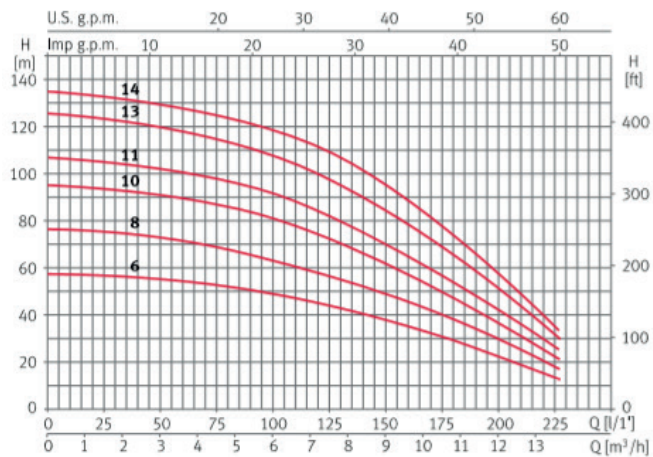
Modelo	A	B	C	D	E	F	G	KgB	KgA
Multi VE121 2 N	470	776	195	140	300	210	130	58,4	37,8
Multi VE121 3 N	522	847	195	140	300	210	130	64,9	39,2
Multi VE121 4 N	574	943	220	182	300	210	130	81,7	42,6
Multi VE121 5 N	626	995	220	182	300	210	130	83,4	44,3
Multi VE121 6 N	678	1085	220	182	300	210	130	85,5	45,8
Multi VE121 7 N	730	1137	220	182	300	210	130	94,2	47,3
Multi VE121 8 N	782	1189	220	182	300	210	130	95,8	48,9
Multi VE121 9 N	834	1241	220	182	300	210	130	102,7	50,4
Multi VE121 10 N	886	1293	220	182	300	210	130	104,2	51,9

KgA: hidráulico. **KgB:** hidráulico + motor.

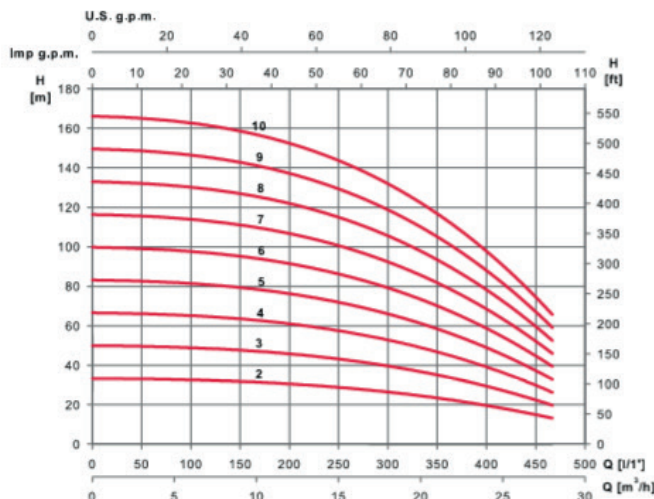


Curvas de funcionamiento a 2900 rpm

Multi VE 94



Multi VE121



MULTI VS



BOMBAS MULTICELULARES VERTICALES IN-LINE INOXIDABLES

Aplicaciones:

Abastecimiento de agua en edificios residenciales, de servicios y públicos. Trasvase de agua, sin sustancias sólidas en suspensión, en los sectores civil, industrial y agrícola. Instalación para aumento de presión y abastecimiento de agua. Sistemas de irrigación automático y riego tecnificado. Instalaciones de lavado. Agua desmineralizada. Circulación de agua caliente y fría para instalaciones de calefacción y aire acondicionado y torres de refrigeración o intercambiadores de calor. Alimentación de calderas.

Motor:

Protección IP X5. Eficiencia IE3 para motores a partir de 0,75 kW. Aislamiento clase F.
Tensión estándar: Versión trifásica: 230/400 V 50 Hz para potencias hasta 3 kW. 400/690 V 50 Hz para potencias superiores a 3 kW. Bajo demanda motor monofásico: 230 V 50 Hz hasta 1,5 kW.

Límites de utilización:

Temperatura del líquido a bombear: -20 a 120 °C.
Presión máxima de funcionamiento: Versión F: 25 bar.
Caudal: Multi VS04 de 7 a 108 l/min.
Multi VS06 de 10 a 150 l/min.
Multi VS10 de 18 a 220 l/min.
Multi VS15 de 27 a 375 l/min.
Multi VS25 de 43 a 583 l/min.

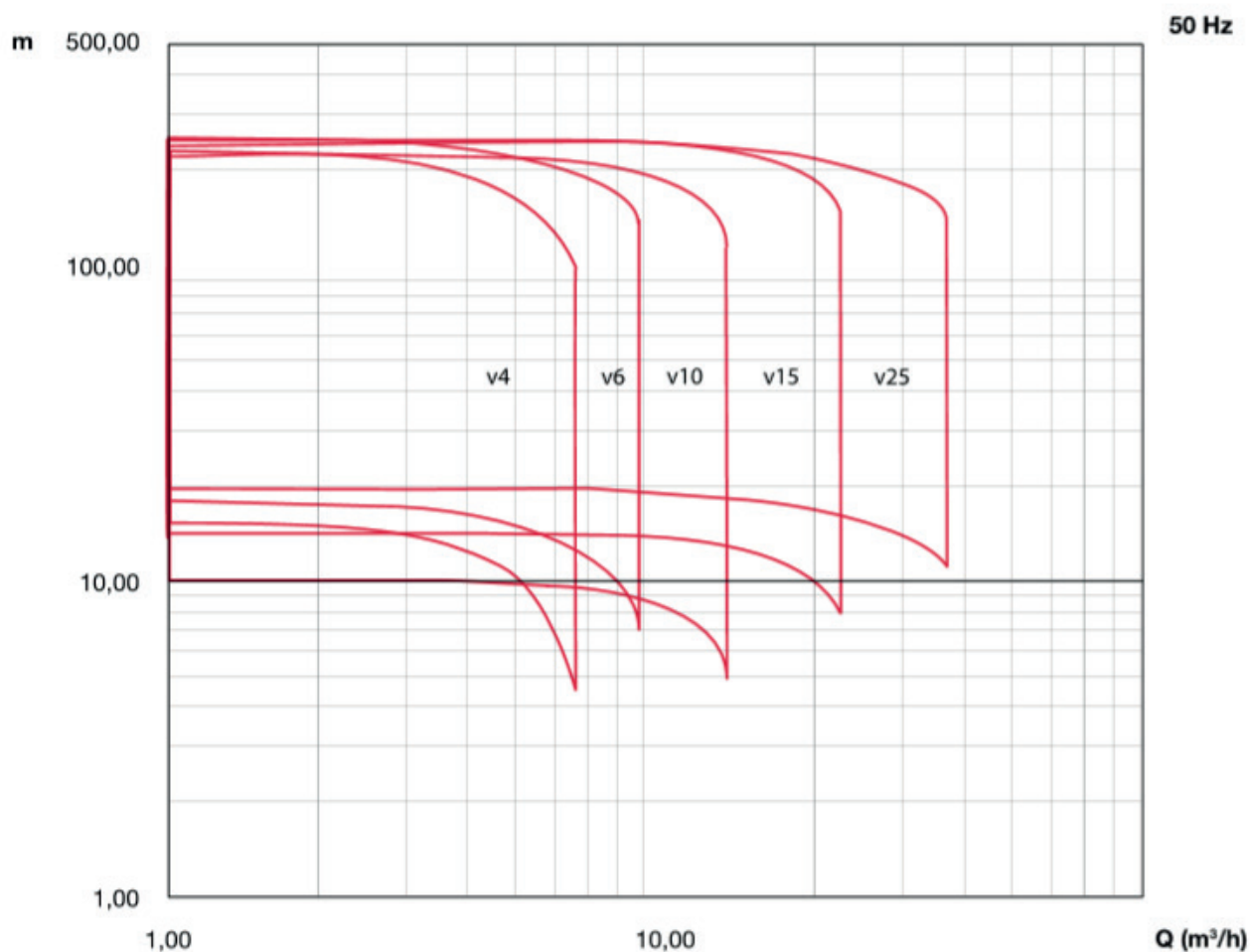
Equipamientos:

Modelos F: en acero inoxidable AISI 304.
Modelos N: en acero inoxidable AISI 316.
Modelos C: hidráulica en AISI 304 y pie en fundición GG25.

Código	Cat.	Marca	Ref	Descripción		PVP
47099	B102	ESPA	200123	BOMBA VERT MULTI INOX VS4 1CV 230V (MF) 4 05	1	2.115,00 €
47100	B102	ESPA	200124	BOMBA VERT MULTI INOX VS4 1,5CV 230V (MF) 4 07	1	2.237,00 €
47101	B102	ESPA	200125	BOMBA VERT MULTI INOX VS4 2CV 230V (MF) 4 10	1	2.667,00 €
47102	B102	ESPA	200126	BOMBA VERT MULTI INOX VS4 3CV 230V (MF) 4 14	1	2.949,00 €
47103	B102	ESPA	200127	BOMBA VERT MULTI INOX VS4 4CV 230V (MF) 4 20	1	3.643,00 €
47104	B102	ESPA	200128	BOMBA VERT MULTI INOX VS6 1CV 230V (MF) 6 03	1	2.026,00 €
47105	B102	ESPA	200129	BOMBA VERT MULTI INOX VS6 1,5CV 230V (MF) 6 05	1	2.147,00 €
47106	B102	ESPA	200130	BOMBA VERT MULTI INOX VS6 2CV 230V (MF) 6 07	1	2.494,00 €
47107	B102	ESPA	200131	BOMBA VERT MULTI INOX VS6 3CV 230V (MF) 6 10	1	2.781,00 €
47108	B102	ESPA	200132	BOMBA VERT MULTI INOX VS6 4CV 230V (MF) 6 14	1	3.265,00 €
47109	B102	ESPA	200133	BOMBA VERT MULTI INOX VS6 5,5CV 400V (TF) 6 18	1	3.967,00 €
47110	B102	ESPA	200134	BOMBA VERT MULTI INOX VS6 7,5CV 400V (TF) 6 22	1	5.298,00 €
47111	B102	ESPA	200135	BOMBA VERT MULTI INOX VS10 1,5CV 230V (MF) 10 03	1	2.569,00 €
47112	B102	ESPA	200136	BOMBA VERT MULTI INOX VS10 2CV 230V (MF) 10 04	1	2.901,00 €
47113	B102	ESPA	200137	BOMBA VERT MULTI INOX VS10 3CV 230V (MF) 10 06	1	3.137,00 €
47114	B102	ESPA	200138	BOMBA VERT MULTI INOX VS10 4CV 230V (MF) 10 08	1	3.537,00 €
47115	B102	ESPA	200139	BOMBA VERT MULTI INOX VS10 5,5CV 230V (MF) 10 09	1	4.004,00 €
47116	B102	ESPA	200140	BOMBA VERT MULTI INOX VS10 5,5CV 400V (TF) 10 11	1	4.215,00 €
47117	B102	ESPA	200141	BOMBA VERT MULTI INOX VS10 7,5CV 400V (TF) 10 15	1	5.672,00 €
47118	B102	ESPA	200142	BOMBA VERT MULTI INOX VS10 10CV 400V (TF) 10 17	1	6.419,00 €
47119	B102	ESPA	200143	BOMBA VERT MULTI INOX VS10 10CV 400V (TF) 10 21	1	6.796,00 €

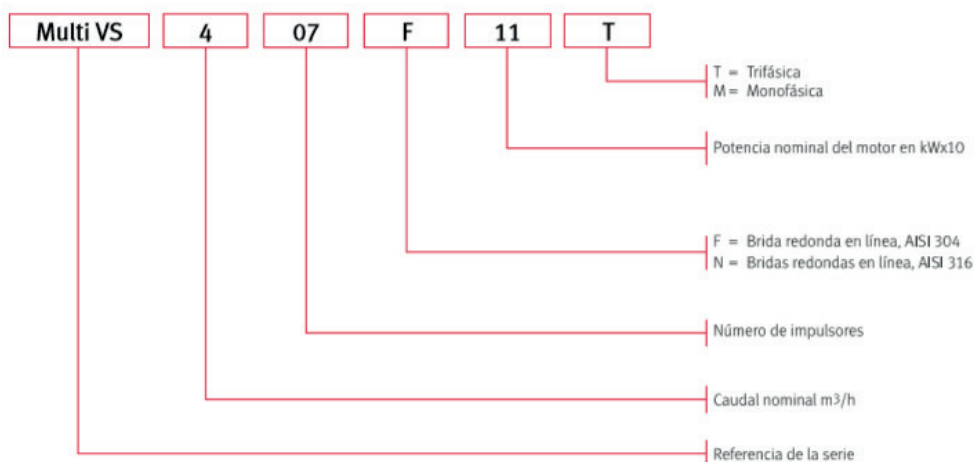
Código	Cat.	Marca	Ref	Descripción		PVP
46762	B103	ESPA	200144	BOMBA VERT MULTI INOX VS 3CV 230V (MF) 15 02	1	2.938,00 €
46763	B103	ESPA	200145	BOMBA VERT MULTI INOX VS 4CV 230V (MF) 15 03	1	3.260,00 €
46764	B103	ESPA	200146	BOMBA VERT MULTI INOX VS 5,5CV 400V (TF) 15 04	1	3.701,00 €
31751	B103	ESPA	200147	BOMBA VERT INOX MULTI VS 7,5CV 400V (TF) 15 06	1	4.929,00 €
46765	B103	ESPA	200148	BOMBA VERT MULTI INOX VS 10CV 400V (TF) 15 08	1	5.500,00 €
46766	B103	ESPA	200149	BOMBA VERT MULTI INOX VS 15CV 400V (TF) 15 11	1	7.593,00 €
46767	B103	ESPA	200150	BOMBA VERT MULTI INOX VS 20CV 400V (TF) 15 17	1	9.152,00 €
46768	B103	ESPA	200151	BOMBA VERT MULTI INOX VS 3CV 230V (MF) 25 01	1	4.256,00 €
46769	B103	ESPA	200152	BOMBA VERT MULTI INOX VS 5,5CV 400V (TF) 25 02	1	4.873,00 €
46770	B103	ESPA	200153	BOMBA VERT MULTI INOX VS 7,5CV 400V (TF) 25 03	1	6.108,00 €
46771	B103	ESPA	200154	BOMBA VERT MULTI INOX VS 10CV 400V (TF) 25 04	1	6.981,00 €
46772	B103	ESPA	200155	BOMBA VERT MULTI INOX VS 15CV 400V (TF) 25 06	1	9.471,00 €
46773	B103	ESPA	200156	BOMBA VERT MULTI INOX VS 20CV 400V (TF) 25 08	1	10.645,00 €

Campo de aplicación



Curvas obtenidas según ISO 9906:2012, anexo 3B

Siglas identificación Multi VS 4, 6, 10, 15 y 25



Dimensiones brida DIN 2566

Brida	DN	PN	A	B	C	D	E	F	G	H	Nº Taladros	Métrico
DN 32	Rp 1 1/4"	25 bar	140	16	26	60	78	2	100	18	4	M16
DN 40	Rp 1 1/2"	25 bar	150	16	26	70	88	3	110	18	4	M16
DN 50	Rp 2"	25 bar	165	18	28	85	102	3	125	18	4	M16

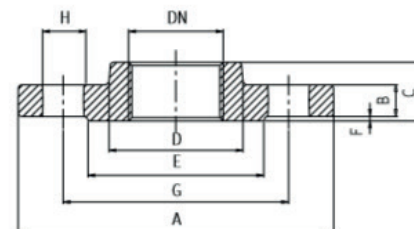


Tabla de funcionamiento hidráulico

Multi VS04

Modelo	I [A]			P1 [kW]	P2		l/min	0	22	45	65	83	108
	3~ 230 V	3~ 400 V	3~ 692V		3~ [kW]	[HP]							
MULTI VS04 05	3,2	1,8		1,0	0,75	1,0	mca	45,1	43,5	41,2	37,2	31,3	19,3
MULTI VS04 07	4,3	2,5		1,4	1,1	1,5		63,1	60,9	57,7	52,1	43,8	27,1
MULTI VS04 10	6,1	3,5		1,9	1,5	2,0		90,2	86,9	82,4	74,4	62,6	38,7
MULTI VS04 14	8,3	4,8		2,7	2,2	3,0		126,3	121,7	115,4	104,2	87,6	54,1
MULTI VS04 20	11,7	6,8		3,7	3,0	4,0		180,4	173,9	164,9	148,8	125,1	77,3

Multi VS06

Modelo	I [A]			P1 [kW]	P2		l/min	0	36	70	98	125	150
	3~ 230 V	3~ 400 V	3~ 692V		3~ [kW]	[HP]							
MULTI VS06 03	2,7	1,5		0,9	0,75	1,0	mca	29,5	28,1	26,3	23,9	20,3	15,2
MULTI VS06 05	4,3	2,5		1,4	1,1	1,5		49,2	46,8	43,8	39,8	33,8	25,3
MULTI VS06 07	6,0	3,4		1,9	1,5	2,0		68,8	65,5	61,4	55,7	47,3	35,5
MULTI VS06 10	8,4	4,8		2,7	2,2	3,0		98,3	93,6	87,7	79,6	67,5	50,7
MULTI VS06 14	11,6	6,6		3,7	3,0	4,0		137,6	131,0	122,8	111,4	94,5	71,0
MULTI VS06 18		8,4	4,9	4,7	4,0	5,5		176,9	168,5	157,8	143,3	121,5	91,2
MULTI VS06 22		10,2	5,9	5,6	5,5	7,5		216,3	205,9	192,9	175,1	148,6	111,5

Multi VS10

Modelo	I [A]			P1 [KW]	P2		l/min	0	67	101	135	184	220
	3~ 230 V	3~ 400 V	3~ 692V		3~	[KW]		[HP]	m ³ /h	0	4,0	6,0	8,1
MULTI VS10 03	4,3	2,5		1,4	1,1	1,5	inca	34,2	32,6	31,0	28,9	24,2	18,9
MULTI VS10 04	5,6	3,2		1,8	1,5	2,0		45,6	43,5	41,4	38,5	32,2	25,3
MULTI VS10 06	8,2	4,7		2,6	2,2	3,0		68,4	65,2	62,0	57,8	48,4	37,9
MULTI VS10 08	10,8	6,2		3,4	3,0	4,0		91,2	86,9	82,7	77,1	64,5	50,5
MULTI VS10 09		6,9	4,0	3,8	4,0	5,5		102,6	97,8	93,1	86,7	72,5	56,8
MULTI VS10 11		8,4	4,9	4,7	4,0	5,5		125,5	119,5	113,8	106,0	88,7	69,5
MULTI VS10 15		11,4	6,6	6,3	5,5	7,5		171,1	163,0	155,1	144,5	120,9	94,7
MULTI VS10 17		12,7	7,4	7,1	7,5	10,0		193,9	184,7	175,8	163,8	137,0	107,3
MULTI VS10 21		15,7	9,1	8,7	7,5	10,0		239,5	228,2	217,2	202,3	169,3	132,6

Multi VS15

Modelo	I [A]			P1 [KW]	P2		l/min	0	67	133	200	267	375
	3~ 230 V	3~ 400 V	3~ 692V		3~	[KW]		[HP]	m ³ /h	0	4,0	8,0	12,0
MULTI VS15 02	6,4	3,7		2,0	2,2	3,0	inca	29,2	28,3	27,5	26,1	24,1	18,4
MULTI VS15 03	9,5	5,5		3,0	3,0	4,0		43,9	42,4	41,2	39,2	36,1	27,6
MULTI VS15 04		7,2	4,2	4,0	4,0	5,5		58,5	56,6	55,0	52,2	48,1	36,7
MULTI VS15 06		10,7	6,2	5,9	5,5	7,5		87,7	84,9	82,4	78,3	72,2	55,1
MULTI VS15 08		14,1	8,2	7,8	7,5	10,0		116,9	113,2	109,9	104,4	96,3	73,5
MULTI VS15 11		19,2	11,1	10,6	11,0	15,0		160,8	155,6	151,2	143,6	132,3	101,1
MULTI VS15 17		29,4	17,0	16,3	15,0	20,0		248,5	240,5	233,6	221,9	204,5	156,2

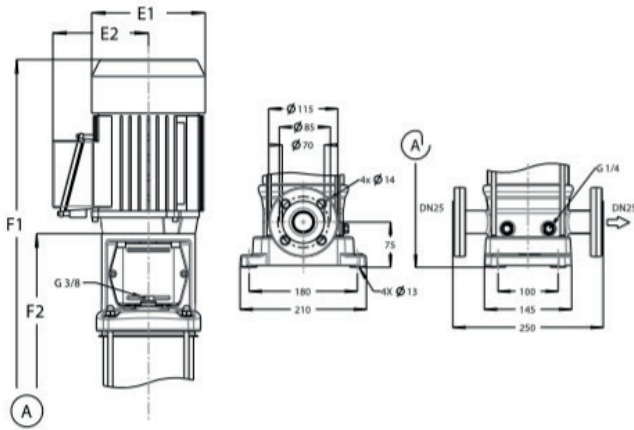
Multi VS25

Modelo	I [A]			P1 [KW]	P2		l/min	0	150	283	417	500	583
	3~ 230 V	3~ 400 V	3~ 692V		3~	[KW]		[HP]	m ³ /h	0	9,0	17,0	25,0
MULTI VS25 01	6,3	3,6		2,0	2,2	3,0	inca	20,7	20,0	18,8	17,8	14,8	12,3
MULTI VS25 02		7,0	4,1	3,9	4,0	5,5		41,4	39,9	37,5	35,6	29,7	24,6
MULTI VS25 03		10,4	6,0	5,8	5,5	7,5		62,1	59,9	56,3	53,4	44,5	36,9
MULTI VS25 04		13,8	8,0	7,6	7,5	10,0		82,8	79,8	75,0	71,2	59,4	49,2
MULTI VS25 06		20,4	11,8	11,3	11,0	15,0		124,2	119,7	112,5	106,7	89,0	73,8
MULTI VS25 08		27,0	15,6	14,9	15,0	20,0		165,6	159,6	150,0	142,3	118,7	98,4

Dimensiones y pesos

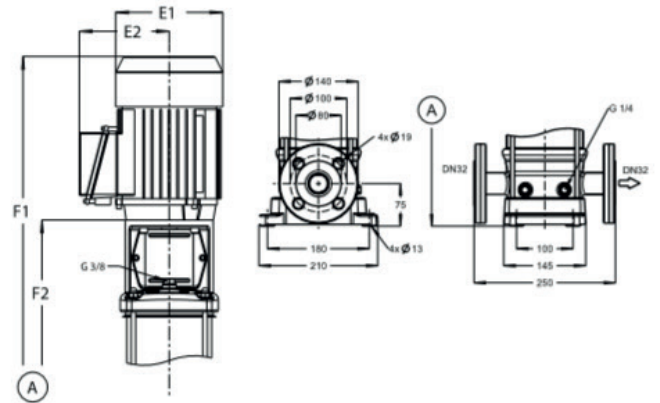
Multi VS04

Modelo	Dimensiones motor		Multi VS(S)(-E) V/T (E-CASING PN16)			Multi VS (C/S) F		
	E1	E2	F1	F2	Kg	F1	F2	Kg
Multi VS04/5	150	115	590	333	23	615	358	30
MULTI VS04/7	150	115	612	355	26	637	380	30
Multi VS04/10	176	141	704	451	33	729	476	38
Multi VS04/14	176	141	819	537	36	844	562	41
Multi VS04/20	195	145	990	676	53	1015	701	53



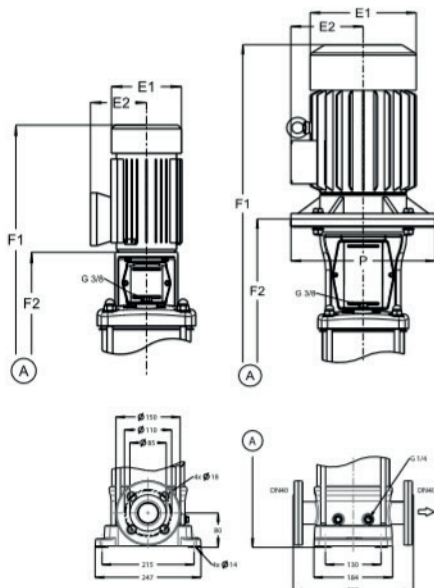
Multi VS06

Modelo	Dimensiones motor		Multi VS(S)(-E) V/T (E-CASING PN16)			Multi VS (C/S) F		
	E1	E2	F1	F2	Kg	F1	F2	Kg
Multi VS06/3	150	115	558	301	25	583	326	31
Multi VS06/5	150	115	608	351	26	633	376	32
Multi VS06/7	176	141	664	411	32	689	436	38
Multi VS06/10	176	141	768	486	35	793	511	41
Multi VS06/14	195	145	910	596	47	935	621	53
Multi VS06/18	223	167	1.016	696	61	1.044	721	62



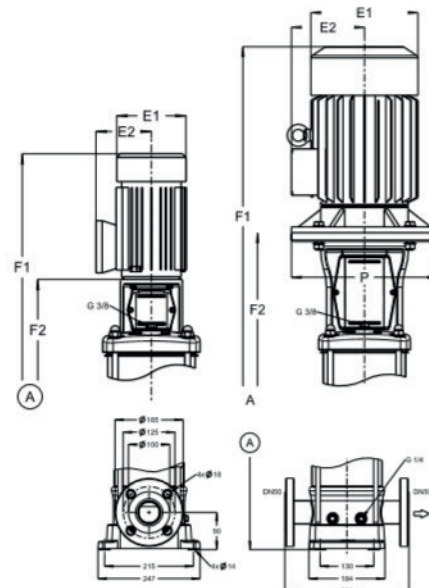
Multi VS10

Modelo	Dimensiones motor			Multi VS(S)(-E) V/T (E-CASING PN16)			Multi VS (C/S) F		
	E1	E2	P	F1	F2	Kg	F1	F2	Kg
Multi VS10/3	150	115		647	372	36	647	372	39
Multi VS10/4	176	141		679	409	41	679	409	45
Multi VS10/6	176	141		747	462	45	747	462	49
Multi VS10/8	195	145		855	525	55	855	525	59
Multi VS10/9	223	167		891	551	62	891	551	65
Multi VS10/11	223	167		944	604	64	944	604	67
Multi VS10/15	266	178	300	1.155	790	108	1.155	790	112
Multi VS10/17	266	178	300	1.208	843	116	1.208	843	118
Multi VS10/21	266	178	300	1.314	949	120	1.314	949	122



Multi VS15

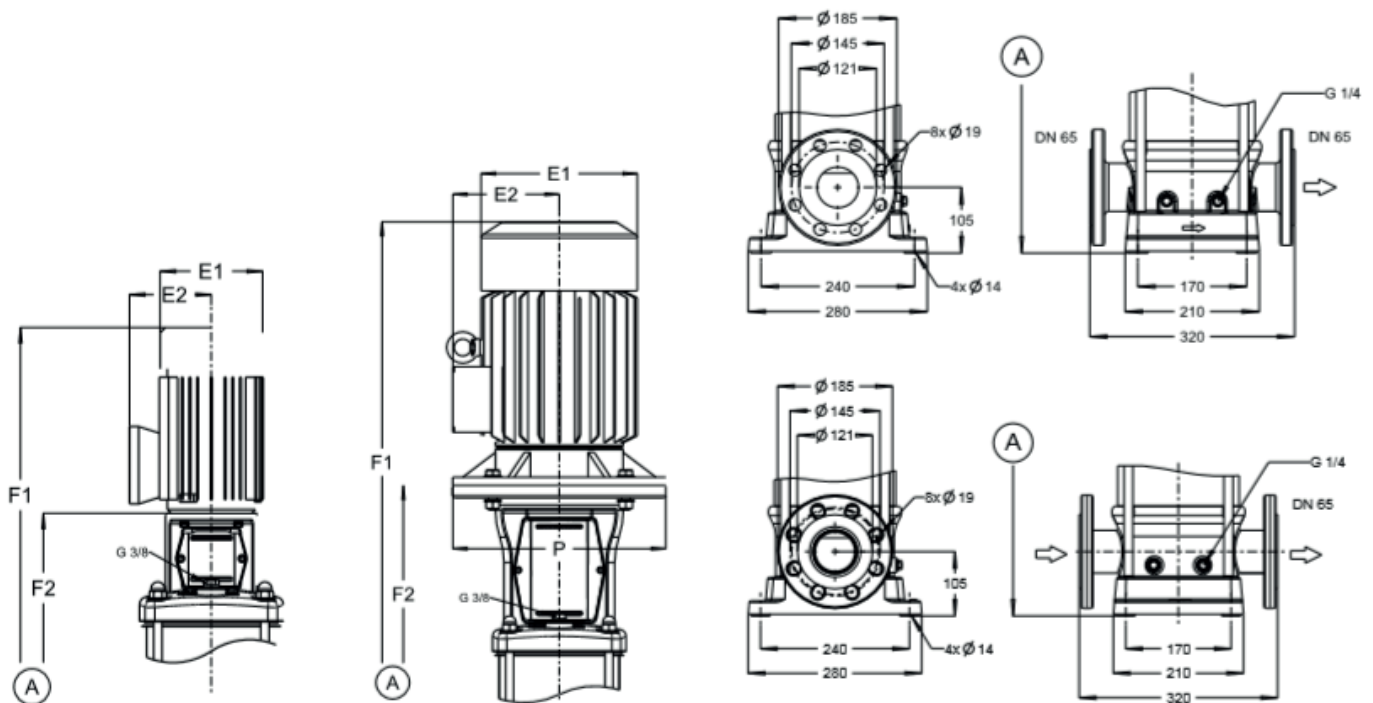
Modelo	Dimensiones motor			Multi VS(S)(-E) V/T (E-CASING PN16)			Multi VS (C/S) F		
	E1	E2	P	F1	F2	Kg	F1	F2	Kg
Multi VS15/2	176	141		641	356	41	651	366	47
Multi VS15/3	195	145		722	392	50	732	402	56
Multi VS15/4	223	167		759	419	56	769	429	62
Multi VS15/6	266	178	300	916	551	96	926	561	102
Multi VS15/8	266	178	300	969	604	103	979	614	109
Multi VS15/11	315	204	350				1.222	724	188
Multi VS15/17	315	204	350				1.381	883	207



Dimensiones y pesos

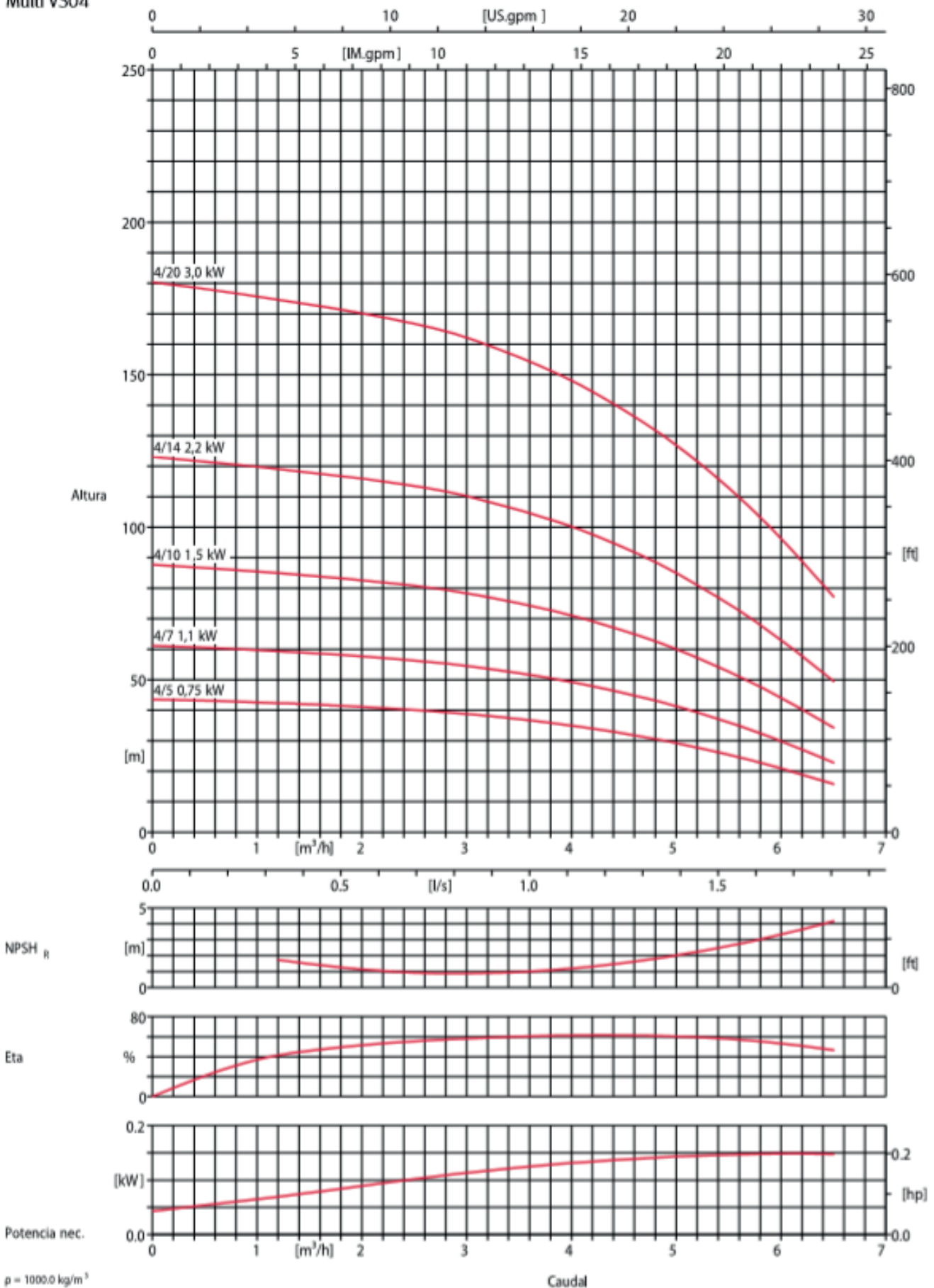
Multi VS25

Modelo	Dimensiones motor			Multi VS (c/S) F		
	E1	E2	P	F1	F2	Kg
Multi VS25/1	176	141		693	408	70
Multi VS25/2	223	167		818	478	85
Multi VS25/3	266	178	300	999	634	114
Multi VS25/4	266	178	300	1.064	699	121
Multi VS25/6	315	204	350	1.357	859	206
Multi VS25/8	315	204	350	1.487	989	231



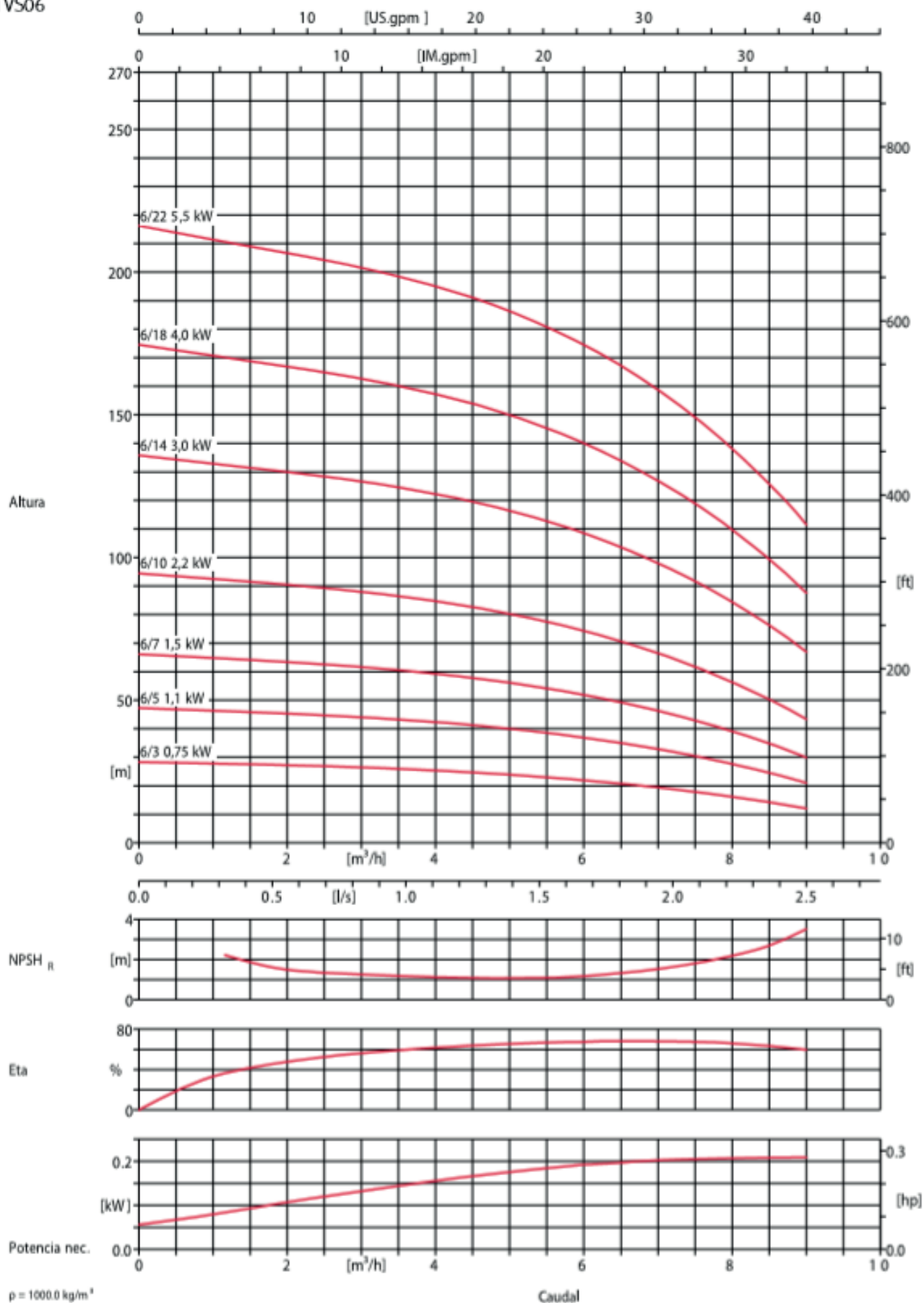
Curvas de funcionamiento a 2900 rpm

Multi VS04



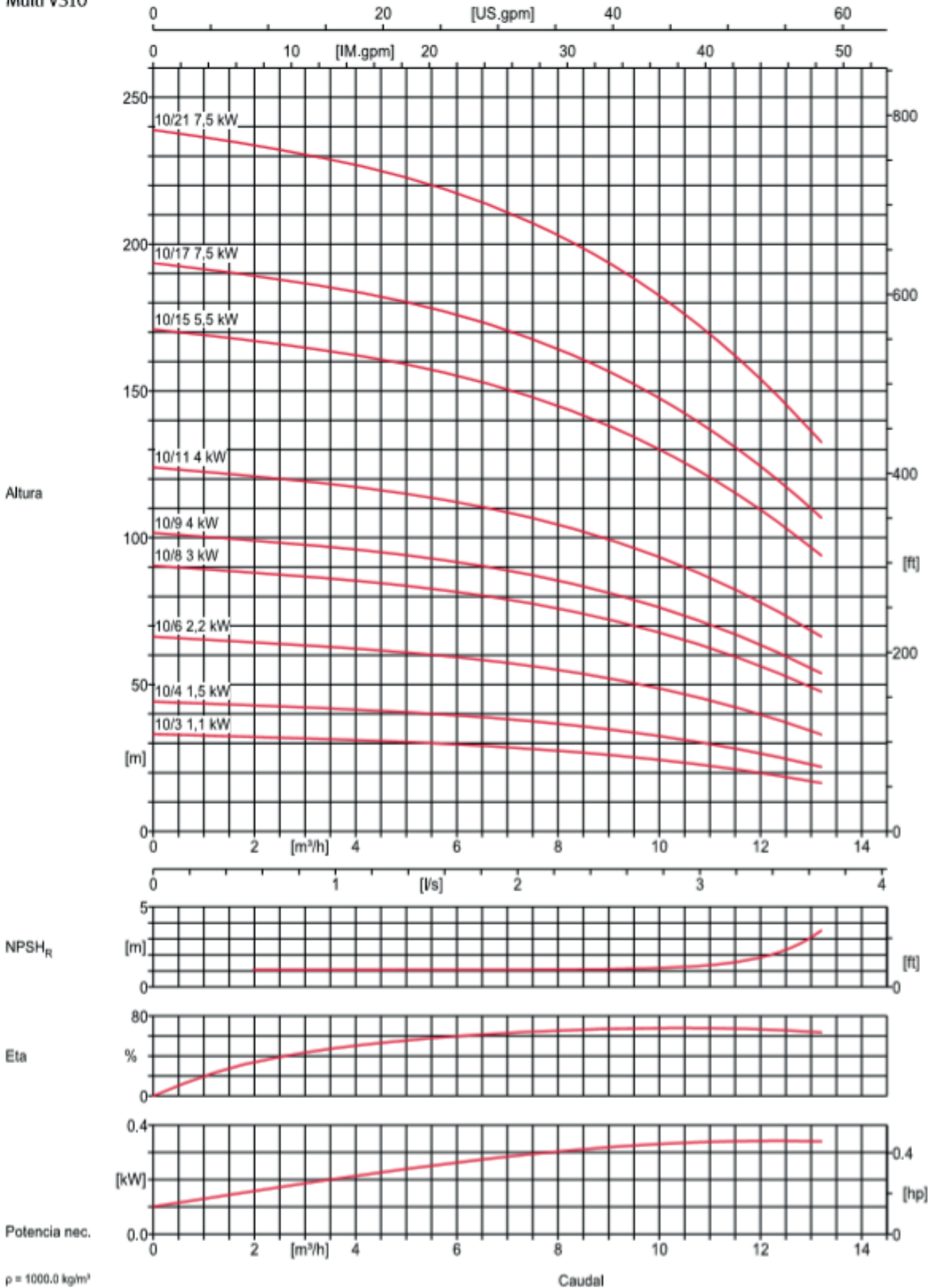
Curvas de funcionamiento a 2900 rpm

Multi VS06



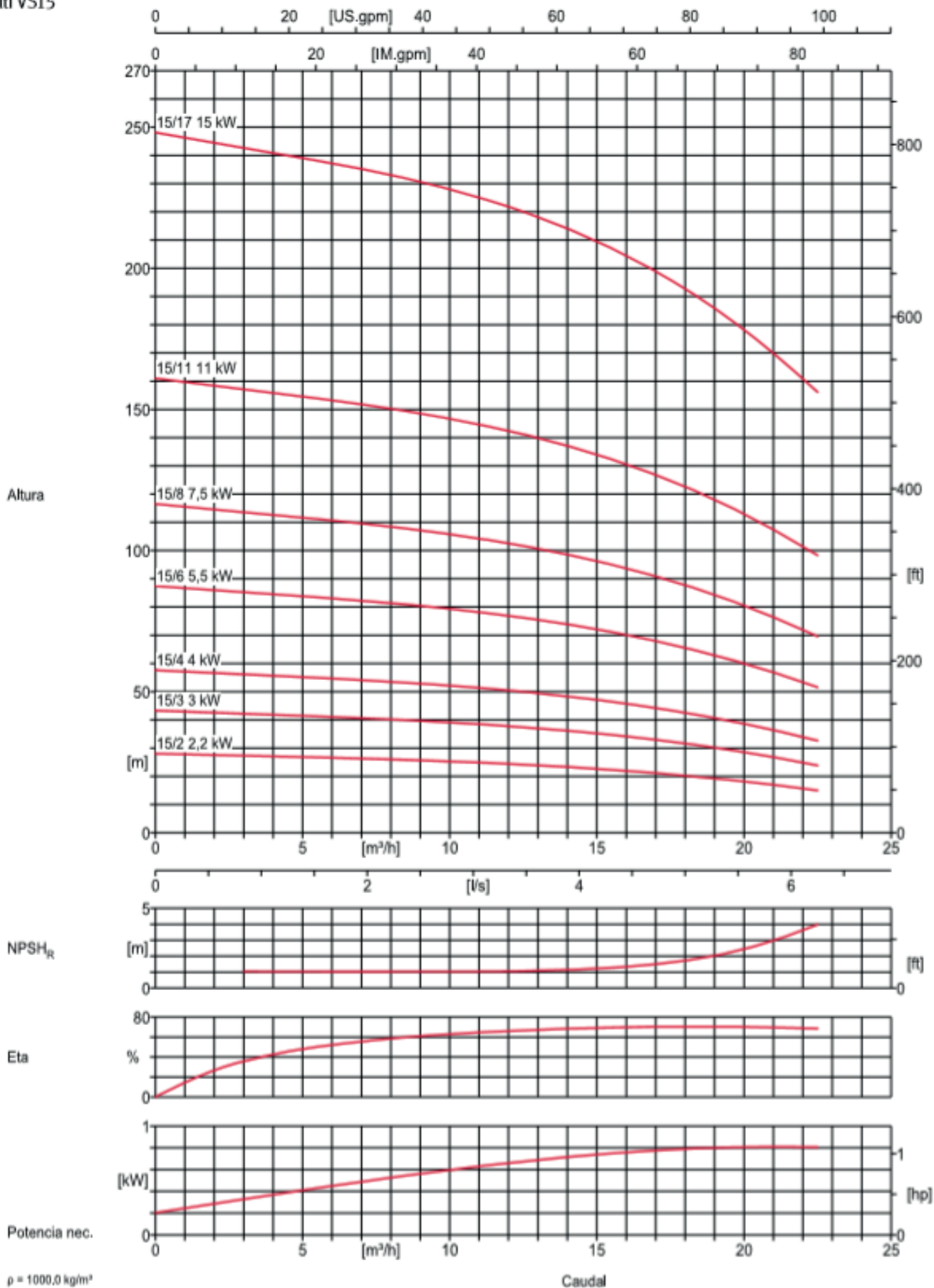
Curvas de funcionamiento a 2900 rpm

Multi VS10



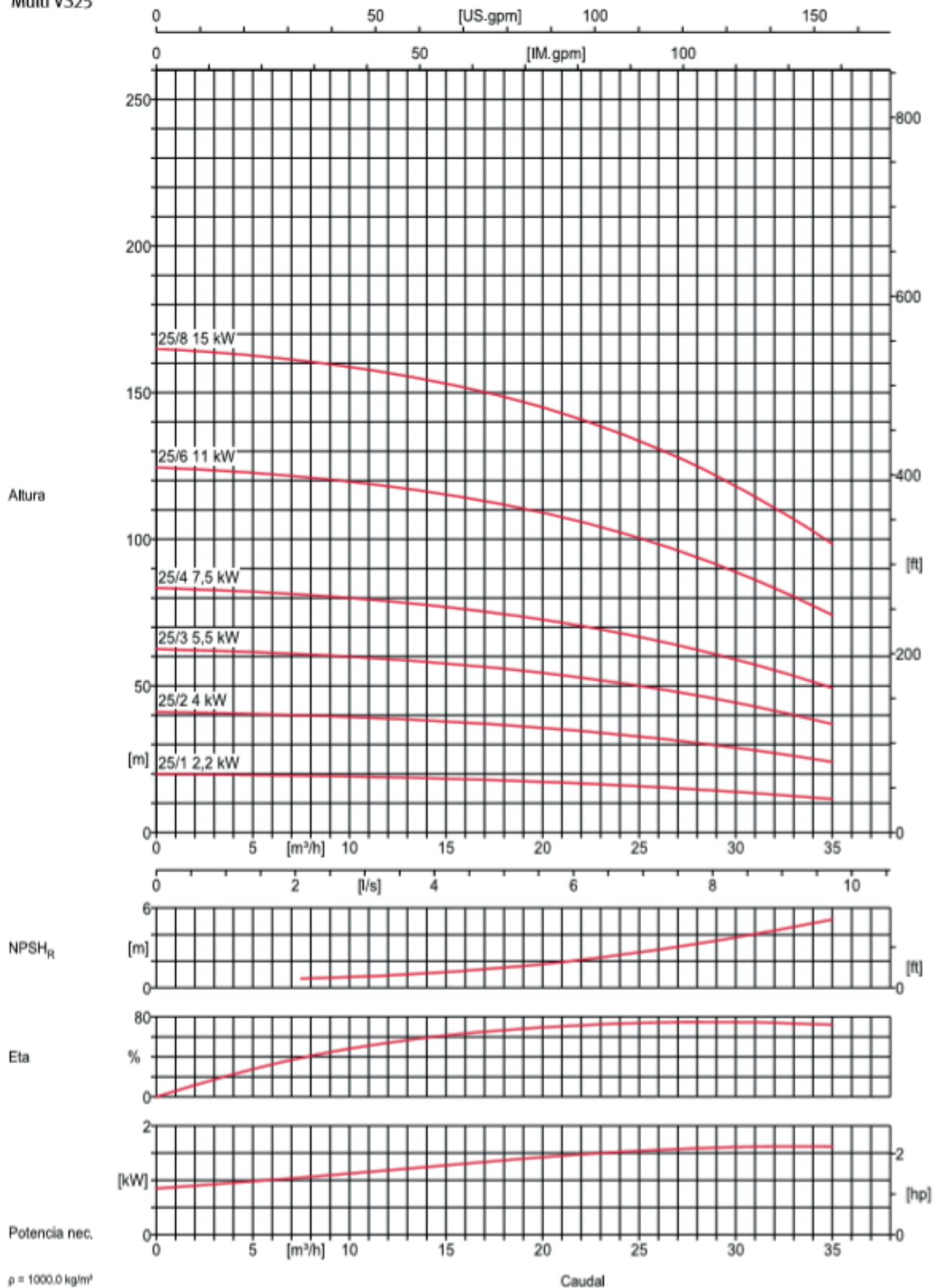
Curvas de funcionamiento a 2900 rpm

Multi VS15



Curvas de funcionamiento a 2900 rpm

Multi VS25



SILEN I



BOMBAS MONOCELULARES AUTOASPIRANTE CON PREFILTRO. PISCINA

Aplicaciones:

Recirculación y filtración de agua en piscinas pequeñas y medianas. Completamente silenciosas.

Materiales:

Cuerpo bomba, pie bomba, rodete, soporte sello y difusor en tecnopolímero. Eje motor en acero inoxidable AISI 420. Cierre mecánico en grafito y óxido de alúmina. Carcasa motor en aluminio.

Juntas en NBR

Motor:

Totalmente cerrados, protección IP 55, con ventilación exterior. Monofásicos 1 x 230 V, con protector termoamperimétrico incorporado y su correspondiente condensador.

Equipamientos:

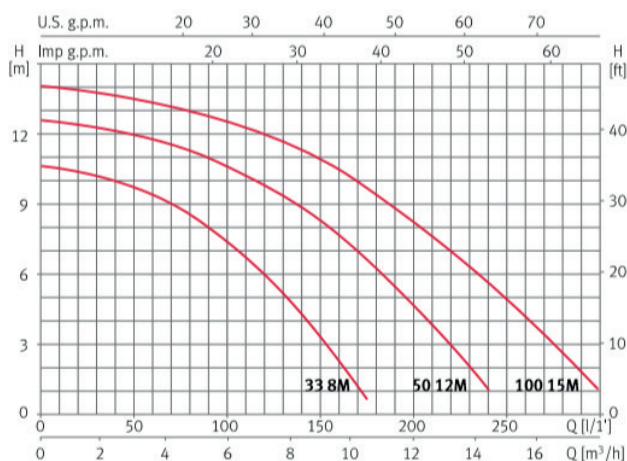
Aspiración e impulsión: racores para encolar $\varnothing 50$ mm.

Código	Cat.	Marca	Ref	Descripción		PVP
26988	B105	ESPA	203144	BOMBA PISCINA SILEN-I 0,33CV 230V (MF) 33-8 M	1	292,00 €
24565	B105	ESPA	203145	BOMBA PISCINA SILEN-I 0,5CV 230V (MF) 50-12 M	1	327,00 €
24097	B105	ESPA	203146	BOMBA PISCINA SILEN-I 1CV 230V (MF) 100-15 M	1	354,00 €

Tabla de funcionamiento hidráulico

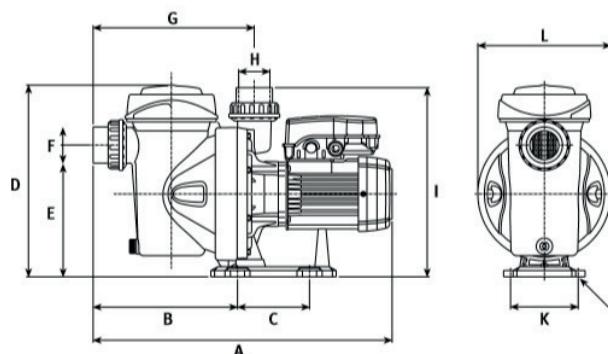
Modelo	I [A]	P1 [kW]	P2		c	* Vol. piscina [m ³]	l/min	25	50	75	100	150	200	250	290		
	1~230 V	1~230 V	[kW]	[HP]	[μ F]		m ³ /h	1,5	3,0	4,5	6,0	9,0	12	15	17,4		
SILEN I 33 8M	2	0,45	0,25	0,33	12	65	ES	10,2	9,7	8,6	7,2	3,2					
SILEN I 50 12M	2,8	0,65	0,37	0,5	12	75		12,3	11,9	11,3	10,5	8,1	4,6				
SILEN I 100 15M	3,8	0,85	0,75	1	12	85		13,8	13,3	13	12,5	10,8	8,1	4,8	1,8		

Curvas de funcionamiento a 2900 rpm



Dimensiones y pesos

Modelo	A	B	C	D	E	F	G	H	I	J	K	L	Kg
SILEN I 33 8M	438,5	191,5	115	304	210	2 1/4"	221	2 1/4"	264	$\varnothing 9$	108	$\varnothing 212$	8,9
SILEN I 50 12M	438,5	191,5	115	304	210	2 1/4"	221	2 1/4"	264	$\varnothing 9$	108	$\varnothing 212$	10,2
SILEN I 100 15M	438,5	191,5	115	304	210	2 1/4"	221	2 1/4"	264	$\varnothing 9$	108	$\varnothing 212$	10,9



SILEN S



BOMBAS MULTICELULARES VERTICALES

Aplicaciones:

Recirculación y filtración de agua en piscinas pequeñas y medianas. Completamente silenciosas.

Materiales:

Cuerpo bomba, pie bomba, rodete, soporte sello y difusor en tecnopolímero. Eje motor en acero inoxidable AISI 431. Cierre mecánico especial en AISI 316. Carcasa motor en aluminio. Juntas en NBR. Rodamientos hasta 160 °C.

Motor:

Protección IP X5, con ventilación exterior.

Monofásicos 1 x 230 V, con protector termoamperimétrico incorporado y su correspondiente condensador P2 de 10.000 horas.

Equipamientos:

Aspiración: racor para encolar Ø 63 mm y racor adaptador para encolar Ø 63-50 mm. Impulsión: racor para encolar Ø 50 mm.

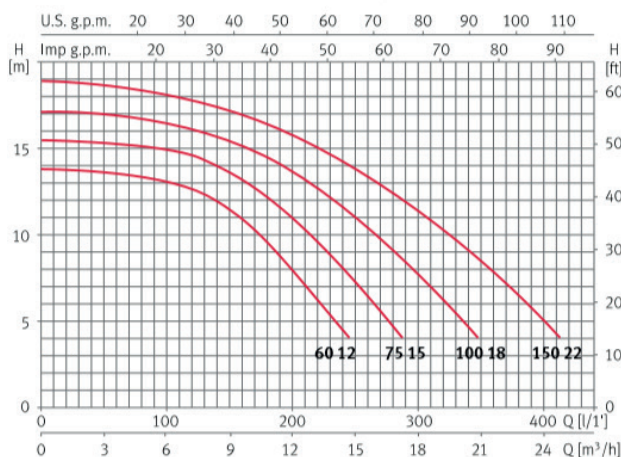
Código	Cat.	Marca	Ref	Descripción		PVP
27082	B105	ESPA	203147	BOMBA PISCINA SILEN-S 0,6CV 230V Ø50 (MF) 60-12	1	474,00 €
24095	B105	ESPA	203148	BOMBA PISCINA SILEN-S 0,75CV 230V Ø50 (MF) 75-15	1	489,00 €
24096	B105	ESPA	203149	BOMBA PISCINA SILEN-S 1CV 230V Ø50 (MF) 100-18	1	503,00 €
24566	B105	ESPA	203150	BOMBA PISCINA SILEN-S 1,5CV 230V Ø50 (MF) 150-22	1	591,00 €
46780	B105	ESPA	203151	BOMBA PISCINA SILEN S 0,8CV 400V (TF) 60 12	1	474,00 €
46781	B105	ESPA	203152	BOMBA PISCINA SILEN S 1CVCV 400V (TF) 75 15	1	489,00 €
26391	B105	ESPA	203153	BOMBA PISCINA SILEN-S 1CV 400V Ø50 (TF) 100-18	1	503,00 €
40405	B105	ESPA	203154	BOMBA PISCINA SILEN-S 1,5CV 230V Ø50 (TF) 150-22	1	591,00 €

Tabla de funcionamiento hidráulico

Modelo	I [A]			P1 [kW]		P2		c	* Vol. piscina [m³]	l/min m³/h	40	80	120	160	215	265	325	400
	1~230V	3~230V	3~400V	1~230V	3~400V	[kW]	[HP]				2,4	4,8	7,2	9,6	12,9	15,9	19,5	24
SILEN S 60 12	3,7	2,4	1,4	0,8	0,8	0,44	0,6	16	90	mca	13,6	13,2	12,6	10,9	6,7			
SILEN S 75 15	5,5	3,3	1,9	1,2	1,0	0,55	0,75	16	110		15,2	15	14	13,1	9,9	6		
SILEN S 100 18	6,0	3,8	2,2	1,4	1,2	0,75	1,0	16	125		16,9	16,5	16	15	12,9	10	5,9	
SILEN S 150 22	7,1	4,8	2,8	1,6	1,6	1,1	1,5	25	150		18,6	18,2	17,7	16,9	15,1	13	10	5,1

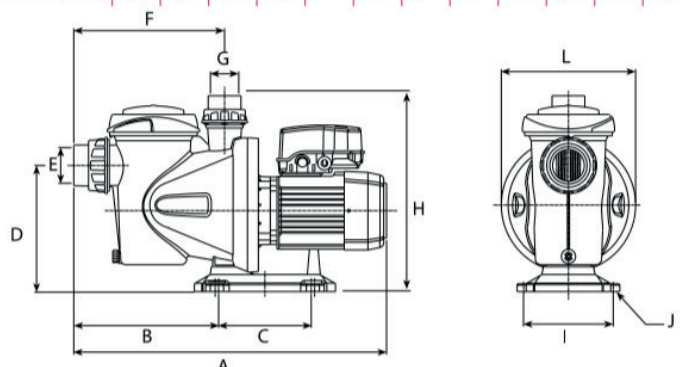
(*) Volumen piscina (m³): Calculado a partir del caudal ideal para 8 horas de recirculación

Curvas de funcionamiento a 2900 rpm



Dimensiones y pesos

Modelo	A	B	C	D	E	F	G	H	I	J	L	Kg
SILEN S 60 12	555	257	164	225	2 3/4"	267	2 1/4"	347	159	Ø9	238	8,9
SILEN S 75 15	555	257	164	225	2 3/4"	267	2 1/4"	347	159	Ø9	238	10,2
SILEN S 100 18	555	257	164	225	2 3/4"	267	2 1/4"	347	159	Ø9	238	10,9
SILEN S 150 22	577	257	164	225	2 3/4"	267	2 1/4"	347	159	Ø9	238	13,5



SILEN S2



BOMBAS MULTICELULARES VERTICALES

Aplicaciones:

Recirculación y filtración del agua de piscinas.
Completamente silenciosas.

Materiales:

Cuerpo bomba, pie bomba, difusor, impulsor y soporte sello en tecnopolímero.
Eje motor en acero inoxidable AISI 420.
Cierre mecánico en grafito y óxido de alúmina.
Carcasa motor en aluminio.
Juntas en NBR.

Motor:

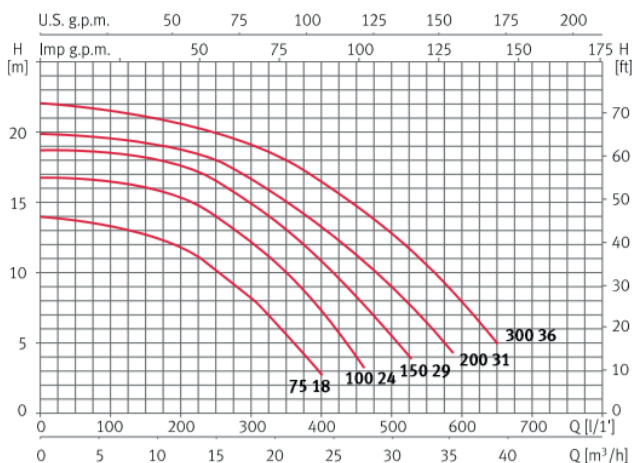
Asíncrono, dos polos.
Protección IP 55.
Aislamiento clase F.
Servicio continuo.
Versión monofásica con protector térmico incorporado.

Equipamientos:

Se suministra con racores de aspiración e impulsión \varnothing 63 mm.

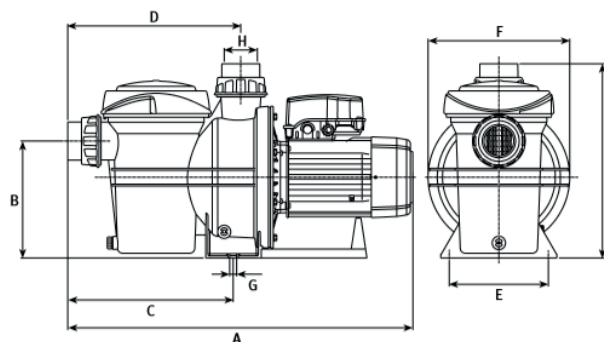
Código	Cat.	Marca	Ref	Descripción		PVP
31665	B105	ESPA	203155	BOMBA PISCINA SILEN-S2 0,75CV 230V \varnothing 63 (MF) 75-18	1	634,00 €
31666	B105	ESPA	203156	BOMBA PISCINA SILEN-S2 1,25CV 230V \varnothing 63 (MF) 100-24	1	684,00 €
24399	B105	ESPA	203157	BOMBA PISCINA SILEN-S2 1,5CV 230V \varnothing 63 (MF) 150-29	1	711,00 €
25567	B105	ESPA	203158	BOMBA PISCINA SILEN-S2 2CV 230V \varnothing 63 (MF) 200-31	1	746,00 €
27199	B105	ESPA	203159	BOMBA PISCINA SILEN-S2 3CV 230V \varnothing 63 (MF) 300-36	1	927,00 €
31667	B105	ESPA	203160	BOMBA PISCINA SILEN-S2 0,75CV 400V \varnothing 63 (TF) 75-18T	1	634,00 €
25298	B105	ESPA	203161	BOMBA PISCINA SILEN-S2 1,25CV 400V \varnothing 63 (TF) 100-24T	1	652,00 €
31668	B105	ESPA	203162	BOMBA PISCINA SILEN-S2 1,5CV 400V \varnothing 63 (TF) 150-29T	1	655,00 €
27083	B105	ESPA	203163	BOMBA PISCINA SILEN-S2 2CV 400V \varnothing 63 (TF) 200-31T	1	687,00 €
27200	B105	ESPA	203164	BOMBA PISCINA SILEN-S2 3CV 400V \varnothing 63 (TF) 300-36T	1	720,00 €

Curvas de funcionamiento a 2900 rpm



Dimensiones y pesos

Modelo	A	B	C	D	E	F	G	H	I	Kg
SILEN S2 75 18	623,5	222	272	285	188	268	\varnothing 13	2 3/4"	326,5	14
SILEN S2 100 24	623,5	222	272	285	188	268	\varnothing 13	2 3/4"	326,5	15
SILEN S2 150 29	623,5	222	272	285	188	268	\varnothing 13	2 3/4"	326,5	18
SILEN S2 200 31	623,5	222	272	285	188	268	\varnothing 13	2 3/4"	326,5	21
SILEN S2 300 36	623,5	222	272	285	188	268	\varnothing 13	2 3/4"	326,5	23



SILENPLUS



BOMBAS DE VELOCIDAD VARIABLE

Aplicaciones:

Recirculación y filtración del agua de piscinas. Completamente silenciosas.

Materiales:

Cuerpo bomba, pie bomba, difusor, impulsor y soporte sello en tecnopolímero. Eje motor en acero inoxidable AISI 431. Cierre mecánico especial en AISI 316. Carcasa motor en aluminio. Juntas en NBR. Rodamientos hasta 160°C.

Motor:

Asíncrono, dos polos. Protección IP X5. Aislamiento clase F. Servicio continuo.

Equipamientos:

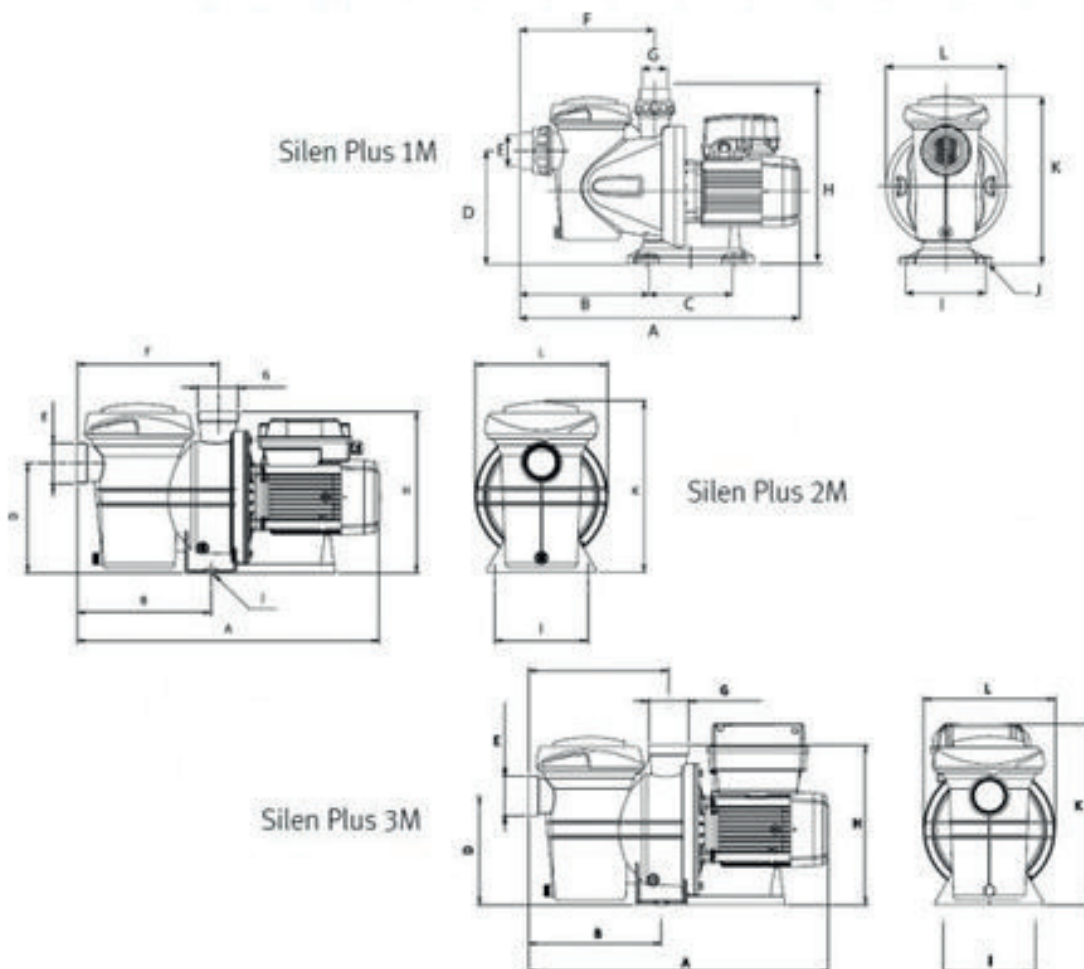
Se suministra con racores de aspiración e impulsión.

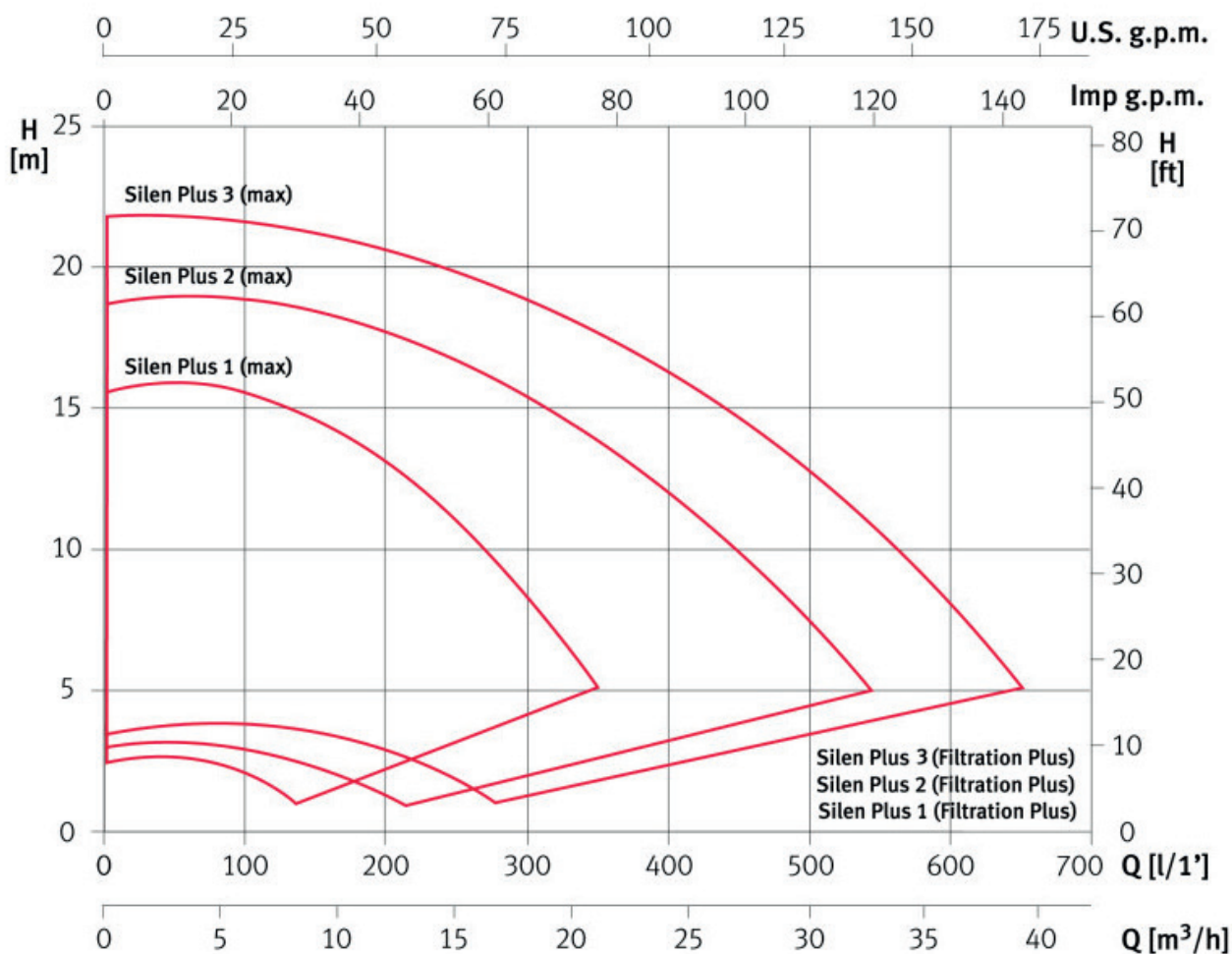
Control System incluido.

Se suministra con 2 metros de cable. Incluye record adaptador para encolar Ø 63-50 mm.

Código	Cat.	Marca	Ref	Descripción	Unid.	PVP
40873	B105	ESPA	199398	BOMBA PISCINA SILEN PLUS 1M 230V	1	1.323,00 €
46786	B105	ESPA	199399	BOMBA PISCINA SILEN PLUS 1,5CV 230V 2M	1	1.617,00 €
46787	B105	ESPA	200519	BOMBA PISCINA SILEN PLUS 2,6CV 230V 3M	1	1.897,00 €

Modelo	A	B	C	D	E	F	G	H	I	J	K	L	Kg
Silen Plus 1M	495	211	170	225	2 ^{3/4"}	225	2 ^{1/4"}	308	159	Ø9	319	238	11,9
Silen Plus 2M	623,5	272	-	222	2 ^{3/4"}	285	2 ^{3/4"}	326	188	Ø13	334	268	21,9
Silen Plus 3M	623,5	272	-	222	2 ^{3/4"}	285	2 ^{3/4"}	326	188	-	368	268	23,9





Modelo	Ciclo trabajo <i>evopool</i> [®]	Intensidad [A]	Potencia absorbida P1 [kW]	Potencia motor P2	
		1~ 230 V	1~	[kW]	[HP]
Silen Plus 1M	Max	6,8	1,2	0,75	1,0
	Filtration Plus	0,8	0,07		
Silen Plus 2M	Max	10,0	2,2	1,5	2,0
	Filtration Plus	1,2	0,14		
Silen Plus 3M	Max	16,0	2,7	2,2	3,0
	Filtration Plus	1,6	0,22		

NOX 20



Diseño compacto.
Ideal para piscinas desmontables y de superficie

Código	Cat.	Marca	Ref	Descripción		PVP
32365	B105.01	ESPA	203179	BOMBA PISCINA NOX 0,20CV 230V (MF) 20 4M	1	181,00 €

NOX 25



Diseño compacto.
Ideal para piscinas desmontables y de superficie.
Compatible con agua clorada.
Compatible con agua salada (hasta 7g/litro)

Código	Cat.	Marca	Ref	Descripción		PVP
32366	B105.01	ESPA	203180	BOMBA PISCINA NOX 0,25CV 230V (MF) 25 6M	1	233,00 €

NOX 33/50/100



Silenciosa.
Diseño compacto.
Autoaspirante (4 menos)
Compatible con agua clorada.
Compatible con agua salada (hasta 7g/litro)

Código	Cat.	Marca	Ref	Descripción		PVP
32367	B105.01	ESPA	203181	BOMBA PISCINA NOX 0,33CV 230V (MF) 33 8M	1	281,00 €
32368	B105.01	ESPA	203182	BOMBA PISCINA NOX 0,50CV 230V (MF) 50 12M	1	314,00 €
32369	B105.01	ESPA	203183	BOMBA PISCINA NOX 1CV 230V (MF) 100 15M	1	340,00 €

NOX 75/100/150

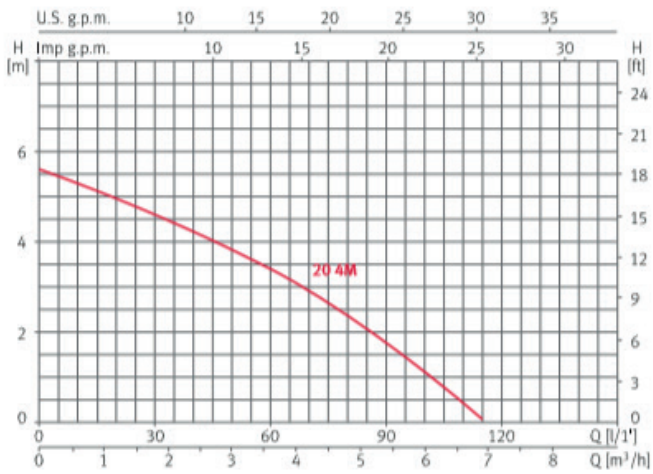


Silenciosa.
Autoaspirante (4 menos)
Compatible con agua clorada.
Compatible con agua salada (hasta 7g/litro)

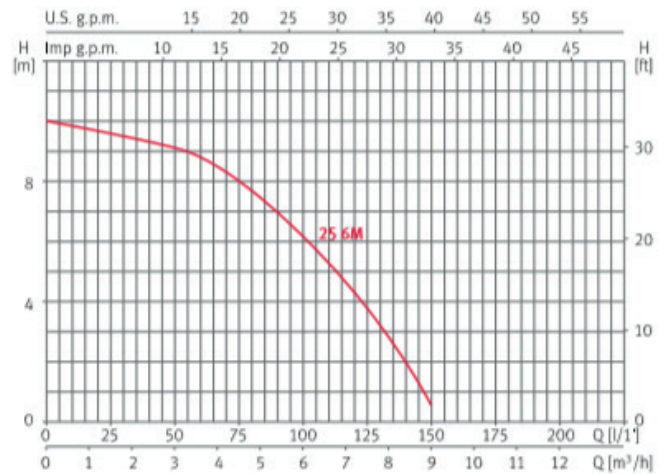
Código	Cat.	Marca	Ref	Descripción		PVP
32370	B105.01	ESPA	203184	BOMBA PISCINA NOX 0,75CV 230V (MF) 75 15M	1	374,00 €
32371	B105.01	ESPA	203185	BOMBA PISCINA NOX 1CV 230V (MF) 100 18M	1	390,00 €
32372	B105.01	ESPA	203186	BOMBA PISCINA NOX 1,5CV 230V (MF) 150 22M	1	470,00 €

Curvas de funcionamiento a 2900 rpm

NOX 20 4M



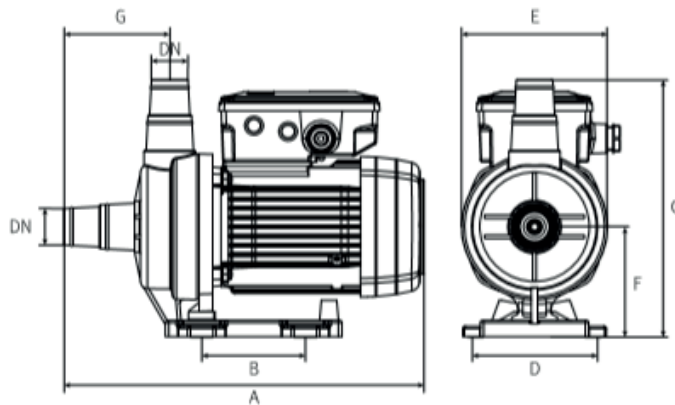
NOX 25 6M



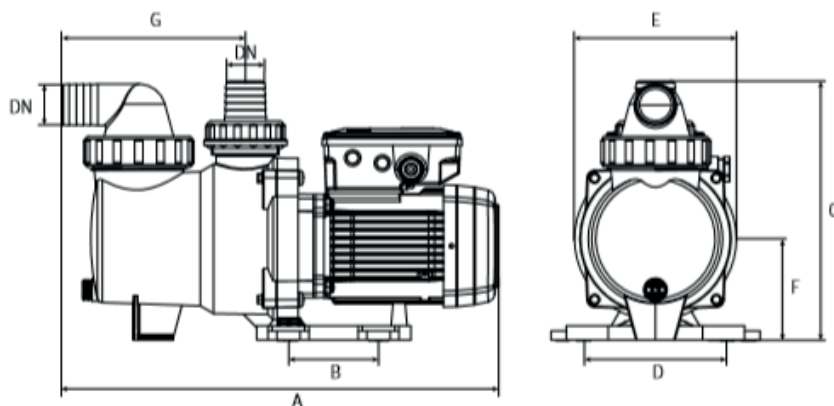
Dimensiones y pesos

Modelo	A	B	C	D	E	F	G	DN
NOX 20 4M	305	88	219	182	124	94	90	32-38
NOX 25 6M	426	88	253	182	158		179	40

NOX 20 4M

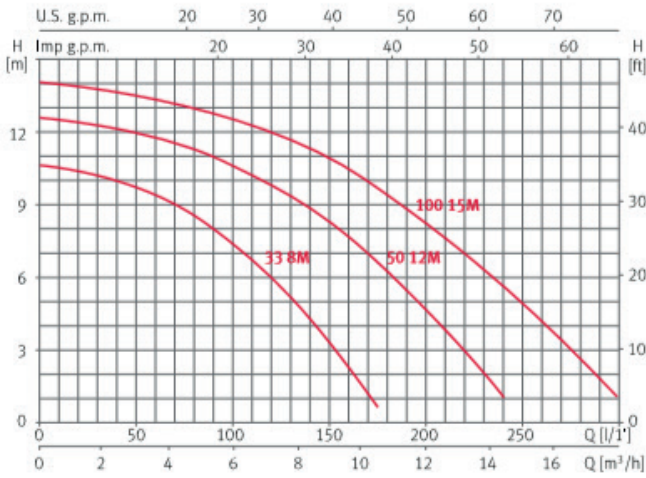


NOX 25 6M

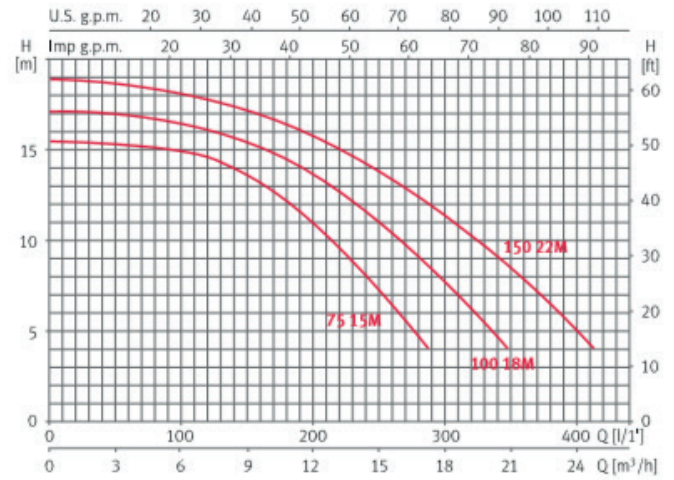


Curvas de funcionamiento a 2900 rpm

NOX 33/50/100



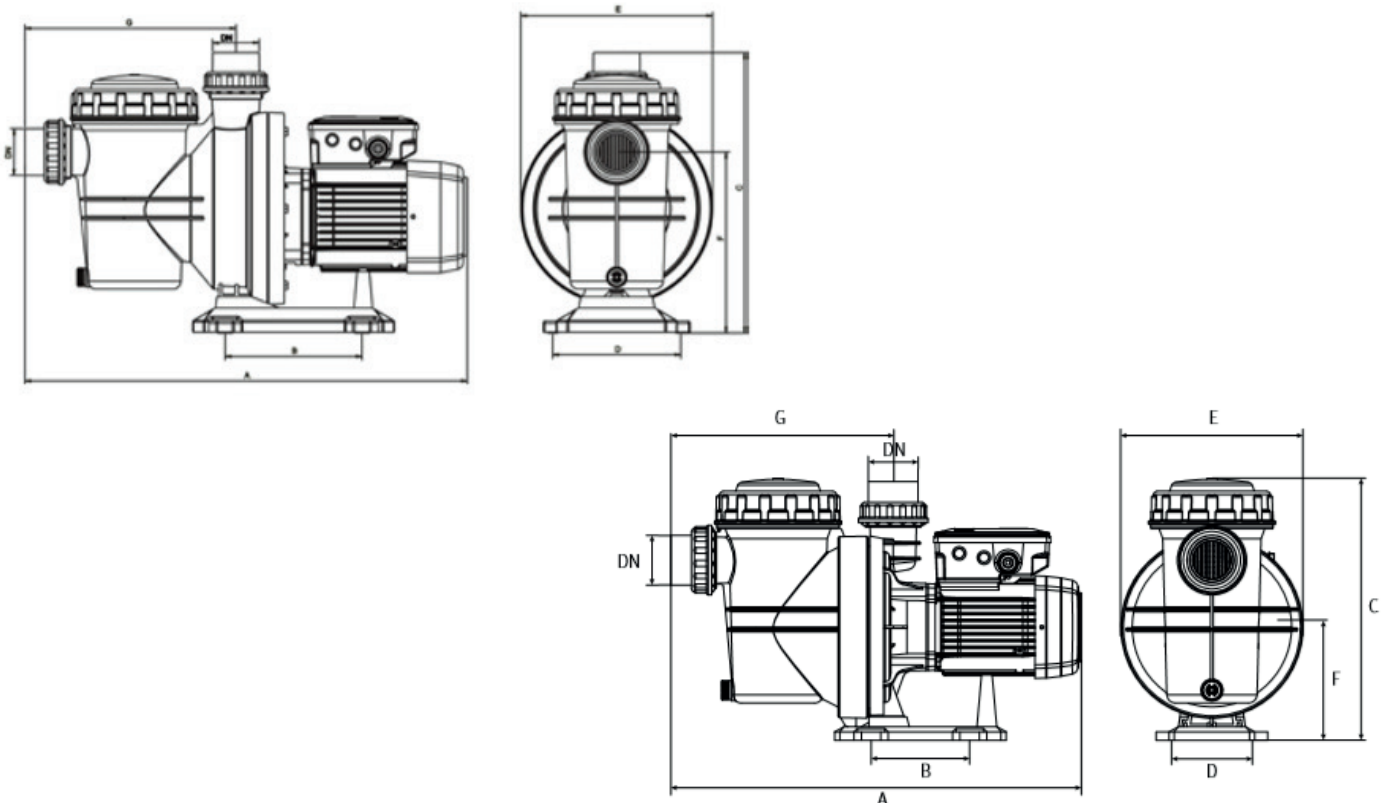
NOX 75/100/150



Dimensiones y pesos

Modelo	A	B	C	D	E	F	G	DN
NOX 33-8M	475	115	301	108	212	210	257	50
NOX 50-12M	475	115	301	108	212	210	257	50
NOX 100-15M	475	115	301	108	212	210	257	50
NOX 75-15M	532	170	345	159	238	224	262	50
NOX 100-18M	532	170	345	159	238	224	262	50
NOX 150-22M	560	170	345	159	238	224	262	50

NOX 75/100/150



MULTIPOOL N



BOMBAS MULTICELULARES. PISCINA

Aplicaciones:

Para el accionamiento de limpiafondos que requieren una presión de entrada. Diseñadas para aguas cloradas, saladas y ozonizadas.

Materiales:

Cuerpo bomba, pie y difusores en material polimérico.
 Cuerpo bomba con manómetro y válvula de regulación.
 Eje y todos los componentes metálicos de la parte hidráulica en acero inoxidable AISI 316.
 Cierre mecánico en grafito y óxido de alúmina.
 Carcasa motor en aluminio L-2521.
 Bobinado impregnado con barniz poliéster.

Motor:

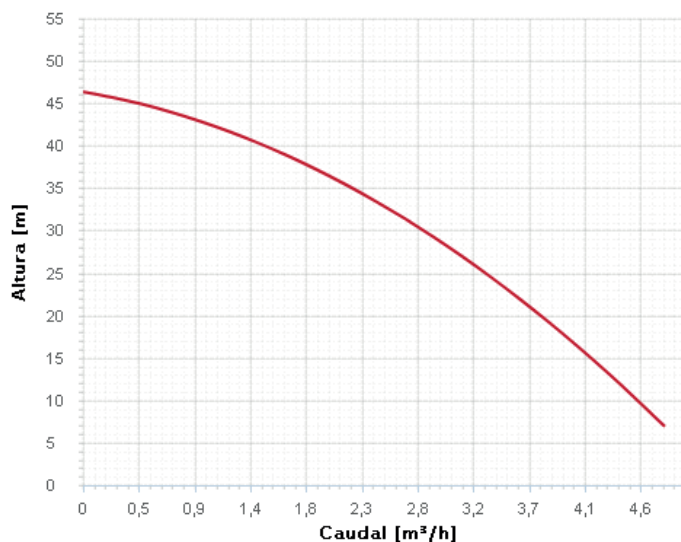
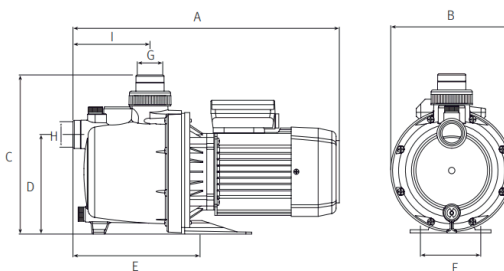
Asíncrono, dos polos.
 Protección IP 55.
 Aislamiento clase F.
 Servicio continuo.
 Versión monofásica con protector térmico incorporado.

Equipamientos:

Se suministra con manómetro y válvula reguladora de caudal.

Código	Cat.	Marca	Ref	Descripción		PVP
31669	B105	ESPA	202038	BOMBA PISCINA MULTIPOOL N 1CV 230V (MF)	1	640,00 €

Modelo	A	B	C	D	E	F	G	H	I	Kg
Multipool N	415	190	247,5	155	198	94	1"	1"	120	10,5



TIPER



BOMBAS MULTICELULARES VERTICALES

Aplicaciones:

Unidades compactas de hidromasaje.

Materiales:

Cuerpo aspiración e impulsión, rodete abierto y soporte motor-bomba en tecnopolímero. Eje motor en acero inoxidable AISI 420.

Carcasa motor en aluminio.

Tiper1: cierre mecánico en grafito y esteatita.

Tiper2: cierre mecánico en grafito y óxido de alúmina

Motor:

Totalmente cerrados, protección IP 55, con ventilación exterior.

Monofásicos 1 x 230 V, con protector termoamperimétrico incorporado y su correspondiente condensador.

Pintura por electroforesis, asegurando al motor una gran resistencia a la corrosión. Aislamiento total, superior a 3.750 V, de acuerdo con las normativas vigentes. Certificación de conformidad con TÜV y UL en la mayoría de versiones.

Equipamientos:

Con racores de aspiración e impulsión:

Racor aspiración interior 50 mm para encolar. Exterior 58 mm para tubo con abrazaderas. Racor de impulsión.

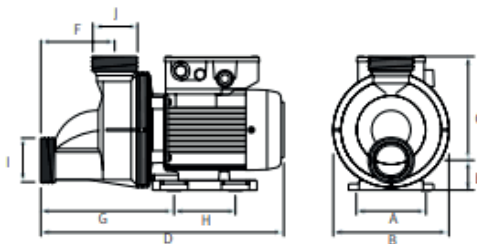
Tiper1: 2 bocas interior 32 mm para encolar y exterior 40 mm para tubos con abrazaderas.

Tiper2: 2 bocas interior 40 mm para encolar y exterior 48 mm para tubos con abrazaderas.

Código	Cat.	Marca	Ref	Descripción		PVP
52931	B101	ESPA	208183	BOMBA HIDROMASAJE TIPER1 0,5CV 230V (MF) 70 M	1	280,60 €
52932	B101	ESPA	208184	BOMBA HIDROMASAJE TIPER1 1CV 230V (MF) 90 M	1	264,00 €
25382	B105	ESPA	137548	BOMBA HIDROMASAJE TIPER2 1,25CV 230V (MF) 125 M	1	466,00 €

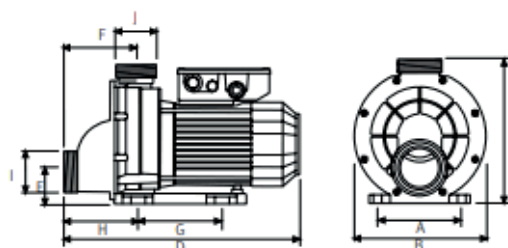
Tiper1

Modelo	A	B	C	D	E	F	G	H	I	J	Kg
Tiper1 70	100	166	150	348	43	106	190	88	2 1/4"	2 1/4"	4,0
Tiper1 90	100	166	150	348	43	106	190	88	2 1/4"	2 1/4"	4,5

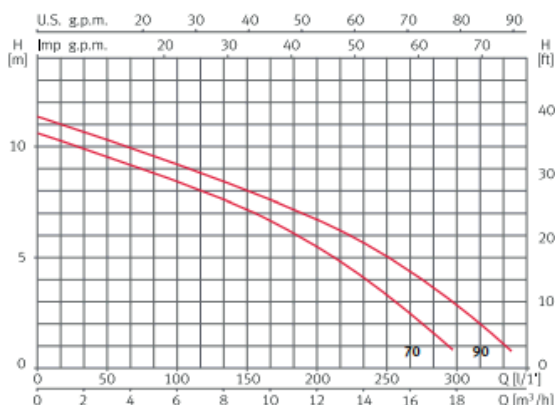


Tiper2

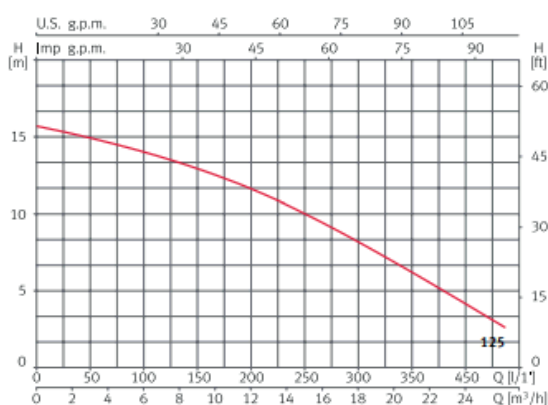
Modelo	A	B	C	D	E	F	G	H	I	J	Kg
Tiper2 125	124	187	215	378	50	120	120	130	2 1/4"	2 1/4"	4,4



Tiper1



Tiper2



WIPER 0 /3



BOMBAS MONOCELULARES PARA WELLNESS / SPA

Aplicaciones:

Recirculación del agua en spas y piscinas desmontables y unidades de hidromasaje.

Materiales:

Cuerpo bomba e impulsor en tecnopolímero.

Eje motor en acero inoxidable AISI 420.

Carcasa motor en aluminio.

Cierre mecánico en grafito y esteatita.

Juntas en NBR.

Motor:

Protección IP 55, con ventilación exterior.

Monofásicos 1 x 230 V, con protector termoamperimétrico incorporado y su correspondiente condensador. Pintura por electroforesis, asegurando al motor una gran resistencia a la corrosión.

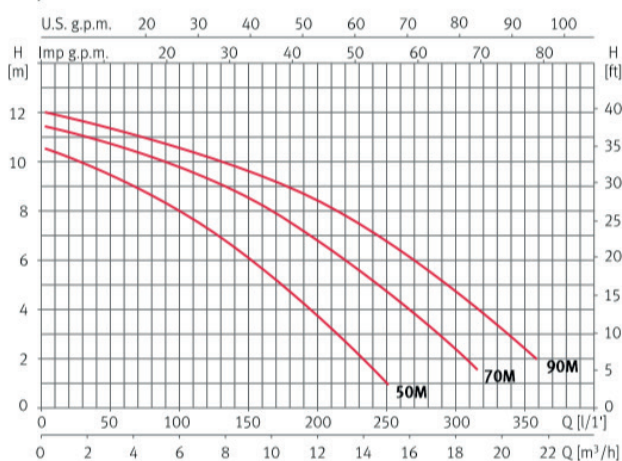
Equipamiento:

Aspiración e impulsión roscada de 2 1/4" y servida con racores de 50mm roscados (**Wiper 0**) y 2 3/4" servida con racores de 63 mm para encolar (**Wiper 3**).

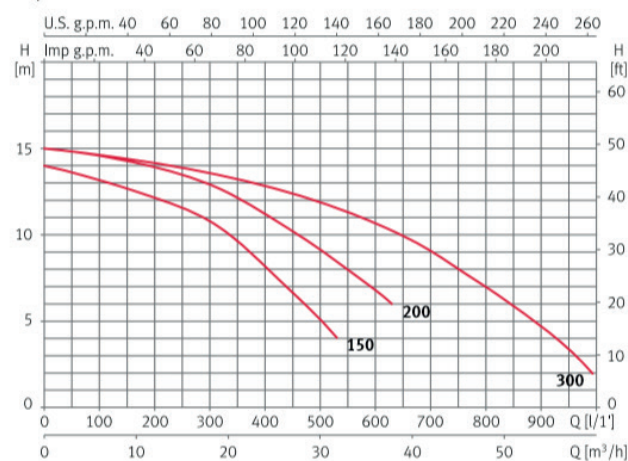
Código	Cat.	Marca	Ref	Descripción		PVP
26910	B105	ESPA	203170	BOMBA HIDROMASAJE WIPER 0,33CV 230V (MF) 050 M	1	288,00 €
46774	B105	ESPA	203171	BOMBA HIDROMASAJE WIPER0 0,5CV 230V (MF) 070M	1	295,00 €
46740	B105	ESPA	203172	BOMBA HIDROMASAJE WIPER0 90M 230 50 014696/STD	1	308,00 €
46776	B105	ESPA	203173	BOMBA HIDROMASAJE WIPER3 1,5CV 230V (MF) 150M	1	538,00 €
46777	B105	ESPA	203174	BOMBA HIDROMASAJE WIPER3 2CV 230V (MF) 200M	1	577,00 €
39526	B105	ESPA	203175	BOMBA HIDROMASAJE WIPER 3CV 230V (MF) 300 M	1	831,00 €
46778	B105	ESPA	203176	BOMBA HIDROMASAJE WIPER3 1,5CV 400 (TF) 150	1	538,00 €
46779	B105	ESPA	203177	BOMBA HIDROMASAJE WIPER3 2CV 400 (TF) 200	1	569,00 €
39587	B105	ESPA	203178	BOMBA HIDROMASAJE WIPER 3CV 400V (TF) 300 T	1	743,00 €

Curvas de funcionamiento a 2900 rpm

Wiper0



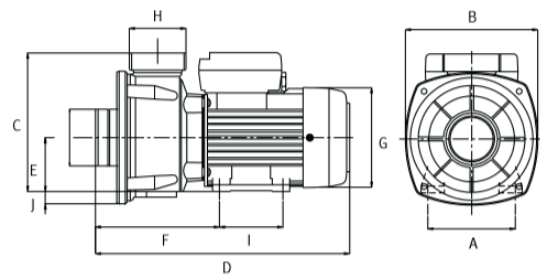
Wiper3



Dimensiones y pesos

Wiper0

Modelo	A	B	C	D	E	F	G	H	I	J	Kg
Wiper0 50	102	154,5	162	295,5	63	144,5	116	21/4"	74	15	5,7
Wiper0 70	102	154,5	162	295,5	63	144,5	116	21/4"	74	15	6
Wiper0 90	102	154,5	162	295,5	63	144,5	116	21/4"	74	15	6,8



Wiper3

Modelo	A	B	C	D	E	F	G	H	I	J	K	L	M	Kg
Wiper3 150	130	298,7	230	160	120	108	63	162	108	124	191	9	29	14,3
Wiper3 200	130	298,7	230	160	120	108	63	162	108	124	191	9	29	17
Wiper3 300	130	298,7	230	160	120	108	63	162	108	124	191	9	29	18,8

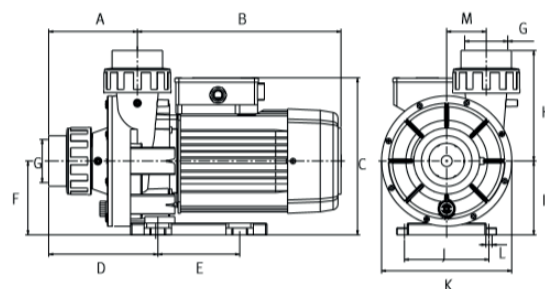


Tabla de funcionamiento hidráulico

Modelo	I [A]	P1 [kW]	P2		c	l/min	25	50	100	150	200	250	300	350
	1~230 V	1~230 V	[kW]	[HP]	[μF]		m³/h	1,5	3,0	6,0	9,0	12	15	18
Wiper0 50	2,3	0,5	0,24	0,33	12	mca	10	9,4	7,9	6,0	3,6	1		
Wiper0 70	2,9	0,64	0,37	0,5	12		11	10,6	9,7	8,5	6,6	4,5	2,2	
Wiper0 90	3,74	0,85	0,74	1,0	12		11,7	11,3	10,5	9,6	8,4	6,7	4,6	2,2

1 x 230 V monofásica

Modelo	I [A]	P1 [kW]	P2		c	l/min	50	100	200	300	400	500	600	900
	1~230 V	1~230 V	[kW]	[HP]	[μF]		m³/h	3,0	6,0	12	18	24	30	36
Wiper3 150	6,4	1,4	1,1	1,5	25	mca	13,3	13	12,1	10,8	8,2	5		
Wiper3 200	8,8	2	1,5	2	40		14,8	14,5	13,9	12,9	11,1	9,1	6,8	
Wiper3 300	11	2,5	2	3	60		14,8	14,5	14,1	13,5	12,8	11,9	10,7	4,7

3 x 230/400 V trifásica

Modelo	I [A]		P1 [kW]	P2		l/min	50	100	200	300	400	500	600	900
	3~230 V	3~400 V	3~	[kW]	[HP]		m³/h	3,0	6,0	12	18	24	30	36
Wiper3 150	5	2,9	1,1	1,1	1,5	mca	13,3	13	12,1	10,8	8,2	5		
Wiper3 200	6,6	3,8	1,8	1,5	2		14,8	14,5	13,9	12,9	11,1	9,1	6,8	
Wiper3 300	7,1	4,1	2,4	2	3		14,8	14,5	14,1	13,5	12,8	11,9	10,7	4,7

NADORSELF



BOMBAS MONOETAPA PARA NADO CONTRACORRIENTE. PISCINA

Aplicaciones:

Bombas centrífugas autoaspirantes compactas de gran caudal especialmente diseñadas para sistemas de nado contracorriente. Transforman la piscina en un espacio de ocio y deporte.

Materiales:

Cuerpo bomba, difusor, impulsor y soporte cierre mecánico de termopolímero.

Cierre mecánico de grafito y óxido de alúmina.

Válvula de retención de material elastomérico.

Eje de acero inoxidable AISI 420.

Soporte motor bomba y carcasa del motor en aluminio.

Motor:

Asíncrono, dos polos.

Protección IP 55.

Aislamiento clase F.

Servicio continuo.

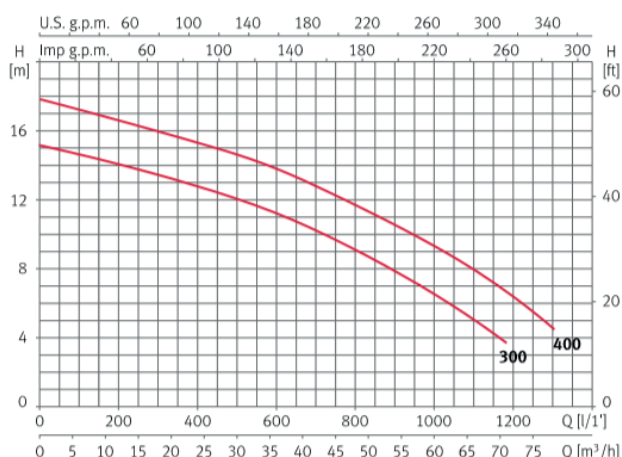
Versión monofásica con protector térmico incorporado.

Código	Cat.	Marca	Ref	Descripción	U.	PVP
10161	B105	ESPA	203166	BOMBA PISCINA NADORSELF 3CV 230V (MF) 300	1	1.159,00 €
46788	B105	ESPA	203168	BOMBA PISCINA NADORSELF 3CV 400V (TF) 300	1	1.108,00 €
46789	B105	ESPA	203169	BOMBA PISCINA NADORSEFL 3,8CV 400V (TF) 400	1	1.167,00 €

Tabla de funcionamiento hidráulico

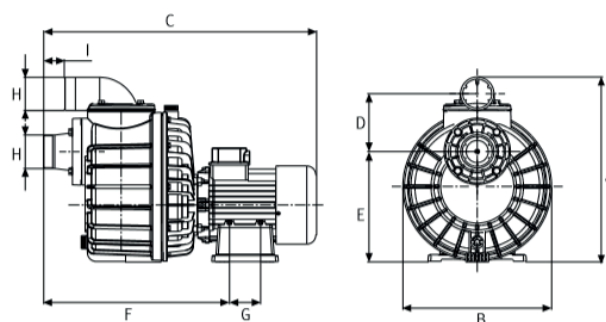
Modelo	I [A]			P1 [kW]		P2		c	l/min	100	200	400	600	800	1000	1200	1300	
	1~230V	3~230V	3~400V	1~230V	3~400V	[kW]	[HP]											
Nadosefl 300	13,4	8,6	5	3	3	2,3	3	60	mca	14,6	14	12,8	11,3	9	6,5			
Nadosefl 400		11,8	6		3,8	3	4			17,2	16,6	15,3	13,8	11,6	9,4	6,3	4,5	

Curvas de funcionamiento a 2900 rpm



Dimensiones y pesos

Modelo	A	B	C	D	E	F	G	H	I	Kg
Nadosefl 300	416	335	615	130	248,5	418,5	70	2 1/2"	46,5	26,1/25,8
Nadosefl 400	416	335	615	130	248,5	418,5	70	2 1/2"	46,5	28



FILTERKIT PLUS



FILTRO CON VÁLVULAS 6 VÍAS

Filtros con válvula fabricados en polipropileno modificado resistente a agentes químicos y atmosféricos. Inyectados, con las dos mitades unidas mediante soldadura térmica. Gran versatilidad, con válvulas de 6 vías. Máxima calidad, desde Ø 520 a 760 mm para piscinas con un volumen de agua hasta 176 m³.

Características:

Conexión con válvula de 6 vías 1½" para modelos Ø 520 y 620 mm; 2" para modelos Ø 760 mm. Equipado con manómetro y purga de aire. Doble drenaje en la parte inferior del filtro: 1½" para vaciado total del filtro; 1/2" para vaciado del agua sin pérdida de arena. Tapa transparente para facilitar la inspección del filtro. Presión de servicio 3,5 bar; presión máxima 7 bar.

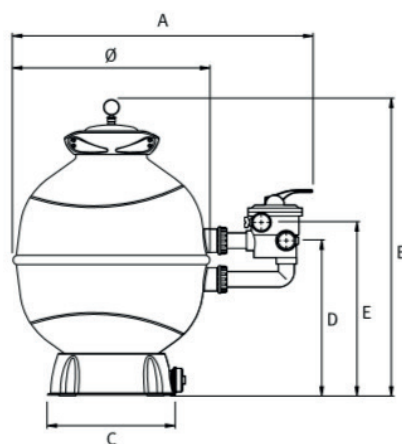
Código	Cat.	Marca	Ref	Descripción		PVP
46790	B110	ESPA	130906	FILTRO INYECTADO FILTERKIT PLUS Ø520 +VAL LAT 11/2" FKP520 6	1	429,82 €
46791	B110	ESPA	130907	FILTRO INYECTADO FILTERKIT PLUS Ø620 +VAL LAT 11/2" FKP620 6	1	466,00 €
46792	B110	ESPA	130908	FILTRO INYECTADO FILTERKIT PLUS Ø760 +VAL LAT 2" FKP760 6LT	1	672,00 €
46793	B110	ESPA	149976	KIT VALVULA P/FKP 6V LT 11/2"	1	135,00 €
46794	B110	ESPA	149977	KIT VALVULA P/FKP 6V LT 2"	1	185,00 €

Tabla de características

Modelo	Filtro			
	Ø filtro [mm]	QL nom. [m ³ /h]	* Vol. piscina [m ³]	Carga Sílex [Kg]
FKP 520 6LT	520	10	88	85
FKP 620 6LT	620	14	128	145
FKP 760 6LT	760	21	184	300

Dimensiones y pesos

Modelo	A	B	C	D	E	Ø	Kg
FKP 520 6LT	844	886	422	460	519	520	21,7
FKP 620 6LT	943	957	422	501	560	620	23,7
FKP 760 6LT	1.102	1.114	422	630	715	767	34,0



NEAT



GRUPOS COMPACTOS DE FILTRACIÓN

Grupo compacto de filtro y bomba para en piscinas de hasta 34 m³.

Características:

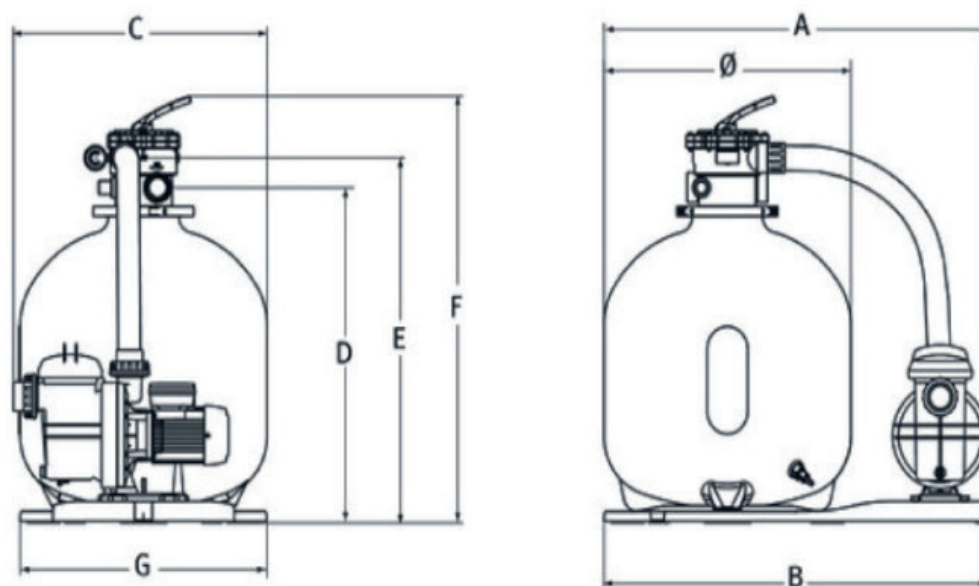
Presión de servicio 2 bar; presión máxima 2,5 bar. Conexión con válvula de 6 vías 1 1/2". Equipado con manómetro y purga de aire. Doble drenaje en la parte inferior del filtro: 1/2" para vaciado total del filtro; 1/4" para vaciado del agua sin pérdida de arena.

Código	Cat.	Marca	Ref	Descripción	U.	PVP
33735	B110	ESPA	203199	FILTRO COMPACTO NEAT Ø300 + BOMBA 0,2CV (MF)	1	372,00 €
33736	B110	ESPA	203200	FILTRO COMPACTO NEAT Ø350 + BOMBA 0,25CV (MF)	1	415,00 €
33737	B110	ESPA	203201	FILTRO COMPACTO NEAT Ø450 + BOMBA 0,5CV (MF)	1	506,00 €

Tabla de funcionamiento hidráulico

Modelo	Filtro				Bomba			Válvula
	Ø filtro [mm]	QL nom. [m ³ /h]	* Vol. piscina [m ³]	Carga Sílex [Kg]	P2 (HP)	I (A) 1~	Ø Asp (mm)	Conexión
NEAT 300 4TP NOX 20 4M	300	4	32	35	0,2	1,0	38	1 1/2"
NEAT 350 6TP NOX 25 6M	350	6	48	50	0,25	1,5	40	1 1/2"
NEAT 450 6TP NOX 33 8M	450	8	64	75	0,5	2,8	50	1 1/2"





Dimensiones

Modelo	A	B	C	D	E	F	G
NEAT 300 4TP NOX 20 4M	573	613	350	583,5	583,5	734	350
NEAT 350 6TP NOX 25 6M	616	613	440	575	635	758	350
NEAT 450 6TP NOX 33 8M	692	613	515	670	730	853	350

DECOR



PEQUEÑAS BOMBAS CENTRÍFUGAS SUMERGIBLES. FUENTES DECORATIVAS

Aplicaciones:

Pequeñas bombas centrífugas fabricadas con materiales plásticos, especialmente diseñadas para su aplicación en fuentes decorativas, acuarios, cascadas, refrigeración de herramientas de corte, etc.

Motor:

Motores grado protección IP68.
Tensión de alimentación 1 x 230 V,
50 Hz

Código	Cat.	Marca	Ref	Descripción		PVP
32102	B111	ESPA	102935	BOMBA SUM FUENTE DECORATIVA DECOR 230V (MF) 03	1	32,00 €
32103	B111	ESPA	102936	BOMBA SUM FUENTE DECORATIVA DECOR 230V (MF) 04	1	38,00 €
32104	B111	ESPA	102937	BOMBA SUM FUENTE DECORATIVA DECOR 230V (MF) 08	1	52,00 €
32105	B111	ESPA	102938	BOMBA SUM FUENTE DECORATIVA DECOR 230V (MF) 12	1	96,00 €
29867	B111	ESPA	102939	BOMBA SUM FUENTE DECORATIVA DECOR 230V (MF) 25/A	1	162,00 €
30450	B111	ESPA	102940	BOMBA SUM FUENTE DECORATIVA DECOR 230V (MF) 40/A	1	172,00 €
31670	B111	ESPA	102941	BOMBA SUM FUENTE DECORATIVA DECOR 230V (MF) 60/A	1	284,00 €

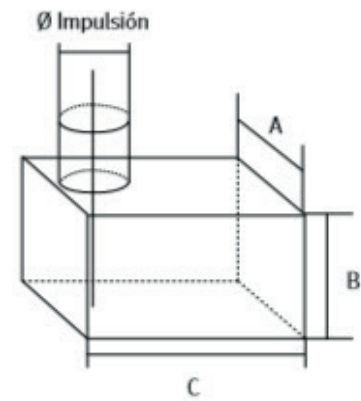
Tabla de funcionamiento hidráulico

Modelo	I [A]	P1 [W]	l/min	1,7	3,3	5	6,6	8,3	10	11,6	13,3	16,6
	1~230 V	1~230 V	m³/h	0,1	0,2	0,3	0,4	0,5	0,6	0,7	0,8	1,0
Decor 03	0,024	3,8	MCS	0,4	0,2	0,1						
Decor 04	0,04	6		0,5	0,4	0,2						
Decor 08	0,07	10		1,4	1,1	1	0,8	0,6	0,5	0,2		
Decor 12	0,23	25		2	1,8	1,7	1,6	1,5	1,4	1,2	1	0,5

Modelo	I [A]	P1 [W]	l/min	10	16,6	23,3	30	36,6	43,3	56,6	70	83,3
	1~230 V	1~230 V	m³/h	0,6	1,0	1,4	1,8	2,2	2,6	3,4	4,2	5,0
Decor 25/A	0,51	55	MCS	2,6	2,3	1,8	1,4	0,7				
Decor 40/A	0,64	67		2,8	2,65	2,5	2,3	2	1,7	0,6		
Decor 60/A	0,8	90		3,7	3,6	3,5	3,4	3,3	3	2,5	1,9	0,7

Dimensiones y pesos

Modelo	A	B	C	Ø Impulsión
Decor 03	42	36	58,5	13
Decor 04	43	52	57	13
Decor 08	45/72	61	60	13
Decor 12	55/86	72	83	20
Decor 25/A	96	104	131	1"
Decor 40/A	96	104	131	1"
Decor 60/A	111	133	160	1"



PRESSDRIVE



GRUPOS PARA EL SUMINISTRO AUTOMÁTICO DE AGUA A PRESIÓN

Ø Conexión entrada: Racord 3 piezas 1"

Ø Conexión salida: 1" hembra

Aplicaciones:

Grupo de presión electrónico para uso doméstico.

Materiales:

Pressdrive (PD): cuerpo en polipropileno, membrana interior en caucho natural y tornillería en acero inoxidable AISI 304.

Características:

Presión máxima 7,5 bar.

Voltaje: 1x 230V 50/60 Hz.

Intensidad máxima 10 A.

Grado protección IP55.

Presión de arranque entre 1,5-2.5 bar.

Presión de paro máxima que entrega la bomba.

Presión diferencial entre arranque/paro: superior a 0,7 bar.

Válvula de retención incorporada.

Pulsador de rearme automático.

Dispositivo de protección contra funcionamiento en seco incorporado.

Incorpora manómetro.

Temperatura máxima de trabajo: 50°

Se suministra con cable eléctrico

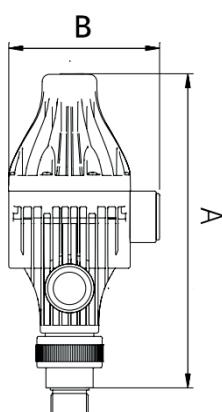
y enchufe Schuko.

Se suministra con racord 3 piezas incluido en el cuerpo.

Código	Cat.	Marca	Ref	Descripción		PVP
24099	B107	ESPA	205334	CONTROLADOR AUT BOMBAS 1" PRESSDRIVE AM 2E 50/60	1	79,00 €

Características técnicas

Modelo	I [A]	Hz	Protección	Presión máx. [kg/cm ²]	Presión arranque [bar]	Presión diferencial [kg/cm ²]	Presión de paro	Temperatura máxima [°C]	Ø conexión entrada	Ø conexión salida
Pressdrive AM 2E	12	50/60	IP X5	10	1,5 - 2,5	≥ 0,7	Máxima que da la bomba	50	Racord 3 piezas 1"	1" hembra



Modelo	A	B	Kg
Pressdrive	281	134	0,9

Modelo	I [A]	Hz	Protección	Presión máx. [kg/cm ²]	Presión arranque [bar]	Presión diferencial [kg/cm ²]	Presión de paro	Temperatura máxima [°C]	Ø conexión entrada	Ø conexión salida
Pressdrive AM 2E	12	50/60	IP 55	10	1,5 - 2,5	≥ 0,7	Máxima que da la bomba	50	Racord 3 piezas 1"	1" hembra

PDS



GRUPOS PARA EL SUMINISTRO AUTOMÁTICO DE AGUA A PRESIÓN

Aplicaciones:

Grupo de presión electrónico para uso doméstico.

Materiales:

Pressdrive (PD): cuerpo en polipropileno, membrana interior en EPDM y tornillería en acero inoxidable AISI 304.

Características:

Prisma: Ver apartado bombas de superficie horizontales Prisma 15.

Pressdrive (PD): Presión arranque de 1,5 - 2,5 kg/cm².

Presión de paro máxima que entrega la bomba.

Grado protección IP X5.

Válvula de retención incorporada.

Pulsador de rearme automático.

Completamente silencioso.

Dispositivo de protección contra funcionamiento en seco incorporado. Se suministra con cable eléctrico y enchufe Schuko.

Se suministra con racord 3 piezas incluido en el cuerpo. Conexión bomba-Pressdrive de fábrica.

Código	Cat.	Marca	Ref	Descripción		PVP
46795	B107	ESPA	199512	SIST CONTR AUT PRESSDRIVE 03 C/BOMBA PRISMA 15 0,5CV 230V (M)	1	430,00 €
46796	B107	ESPA	199513	SIST CONTR AUT PRESSDRIVE 03 C/BOMBA PRISMA 15 0,75CV 230V (1	447,00 €
46797	B107	ESPA	199514	SIST CONTR AUT PRESSDRIVE 03 C/BOMBA PRISMA 15 1CV 230V (MF)	1	481,00 €

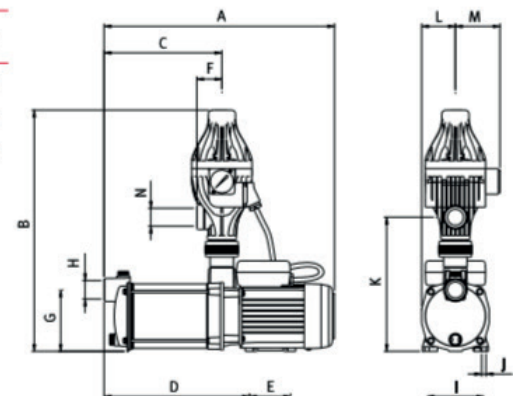
Características técnicas y precios

Modelo	Bomba	P1	P2		Presión máxima
		[kW] 1~ 230 V	[kW]	[HP]	(Kg/cm ²)
PDS 3-50	Prisma 15 3	0,61	0,36	0,5	3,2
PDS 3-75	Prisma 15 4	0,79	0,55	0,75	4,3
PDS 3-100	Prisma 15 5	0,95	0,70	0,9	5,1

Dimensiones y pesos

Prisma PD

Modelo	A	B	C	D	E	F	G	H	I	J	K	L	M	N	Kg
PDS 3-50	389,6	431	187,5	237,5	75	45	110	G 1"	102	Ø8	240	61	80	G 1"	11,2
PDS 3-75	413	431	211	261	75	45	110	G 1"	102	Ø8	240	61	80	G 1"	11,7
PDS 3-100	436,5	431	234,5	284,5	75	45	110	G 1"	102	Ø8	240	61	80	G 1"	12,7



PRESSDRIVE 05



GRUPOS PARA EL SUMINISTRO AUTOMÁTICO DE AGUA A PRESIÓN

Ø Conexión entrada: 1" / Ø Conexión salida: 1"

Grupos de presión electrónico in-line para el suministro automático de agua a presión.

Grupo de presión electrónico in-line para uso doméstico con desconexión cuando la bomba funciona sin agua y evita el golpe de ariete. No precisa de mantenimiento ni precarga de aire.

Completamente silencioso. Válvula de retención, manómetro, presostato y circuito electrónico de control. Con pulsador de rearme incorporado.

Presión de arranque variable entre 1,5-2,5 bar.

Ejecución in-line para reducción de pérdidas de carga. Presión máxima 10 bar

Intensidad máxima 12 A

Dispositivo de protección contrafuncionamiento en seco incorporado, el sistema incorpora un sistema que realiza hasta tres intentos de rearme automáticos espaciados temporalmente.

Diseñado para el suministro automático de agua en viviendas.

También preparado para funcionar con aguas ligeramente cargadas de arena.

El cuerpo principal, soporte superior y pasacables están fabricados en tecnopolímero.

La membrana interior está fabricada en caucho natural.

La tornillería es en acero inoxidable AISI 304.

Se suministra con racord 3 piezas incluido en el cuerpo.

Características de la serie Pressdrive 05:

Manómetro: Incluido

Características eléctricas

Grado de protección: IP55

Características constructivas

Diámetro aspiración: 1" G / Diámetro impulsión: 1" G

Tipo de conexión en la aspiración: Rosca (Racord 3 piezas)

Tipo de conexión en la impulsión: Rosca

Límites de utilización

Presión de arranque: 1,5-2,5 bar

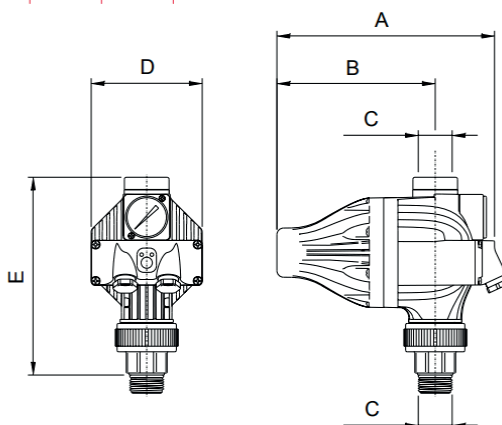
Presión máxima de trabajo (bar): 10 bar

Temperatura del líquido (°C): Min: 4 - Max: 50

Código	Cat.	Marca	Ref	Descripción		PVP
38731	B107	ESPA	205328	CONTROLADOR AUT BOMBAS 1" PRESSDRIVE 05 AM 2E 1" 50/60	1	79,00 €

Características técnicas

Modelo	I [A]	Hz	Protección	Presión máx. [kg/cm ²]	Presión arranque [bar]	Presión diferencial [kg/cm ²]	Presión de paro	Temperatura máxima [°C]	Ø conexión entrada	Ø conexión salida
Pressdrive 05 AM 2E	12	50/60	IPX5	10	1.5-2.5	1	Máxima que da la bomba	60	1"	1"



Modelo	A	B	C	D	E	Kg
Pressdrive 05	213	155	G1"	108	195	0,9

PDS 05



GRUPOS PARA EL SUMINISTRO AUTOMÁTICO DE AGUA A PRESIÓN

Aplicaciones:

Grupo de presión electrónico para uso doméstico.

Materiales:

Pressdrive 05: cuerpo en polipropileno, membrana interior en EPDM y tornillería en acero inoxidable AISI 304.

Características:

Prisma: Ver apartado bombas de superficie horizontales Prisma 15 y Prisma 25.

Pressdrive 05: Presión arranque de 1,5 - 2,5 kg/cm².

Presión de paro máxima que entrega la bomba. Grado protección IP X5. Válvula de retención incorporada.

Pulsador de rearme automático. Completamente silencioso.

Dispositivo de protección contra funcionamiento en seco incorporado.

Se suministra con cable eléctrico y enchufe Schuko. Se suministra con racord 3 piezas.

Funcionamiento:

El grupo arranca automáticamente al detectar un consumo y presuriza la instalación de forma continua. Se detiene automáticamente cuando deja de haber consumo, o falta de agua. Presión de arranque regulable de 1,5 - 2,5 kg/cm².

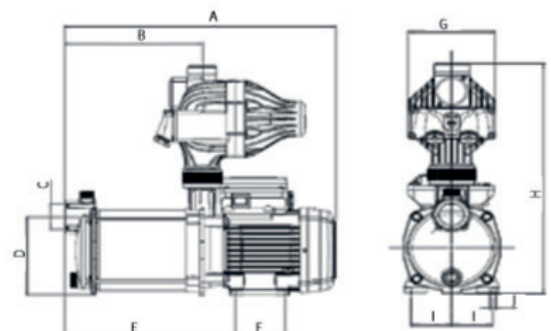
Código	Cat.	Marca	Ref	Descripción		PVP
39024	B107	ESPA	204702	SIST CONTR AUT PRESSDRIVE 05 C/BOMBA PRISMA 15-3 0,5CV (MF)	1	422,00 €
39025	B107	ESPA	204703	SIST CONTR AUT PRESSDRIVE 05 C/BOMBA PRISMA 15-4 0,75CV (MF)	1	440,00 €
39026	B107	ESPA	204704	SIST CONTR AUT PRESSDRIVE 05 C/BOMBA PRISMA 15-5 1CV (MF)	1	472,00 €
46798	B107	ESPA	204705	SIST CONTR AUT PRESSDRIVE 05 C/BOMBA PRISMA 25 1CV 230V (MF)	1	538,00 €
46799	B107	ESPA	204706	SIST CONTR AUT PRESSDRIVE 05 C/BOMBA PRISMA 25 1,5CV 230V (M)	1	571,00 €

Características técnicas

Modelo	Bomba	P1	P2		Presión máx.
		[kW] 1~ 230 V	[kW]	[HP]	(Kg/cm ²)
PDS05 3-50	Prisma 15 3	0,61	0,36	0,5	3,2
PDS05 3-75	Prisma 15 4	0,79	0,55	0,75	4,3
PDS05 3-100	Prisma 15 5	0,95	0,70	0,9	5,1
PDS05 6-100	Prisma 25 3	1,2	0,75	1	3,5
PDS05 6-125	Prisma 25 4	1,5	0,92	1,25	4,5

Dimensiones y pesos

Modelo	A	B	C	D	E	F	G	H	I	Kg
PDS05 3-50	389,6	176	67	110	237,5	75	G 1"	345	8	10,8
PDS05 3-75	413	176	67	110	261	75	G 1"	345	8	11,3
PDS05 3-100	436,5	176	67	110	284,5	75	G 1"	345	8	12,3
PDS05 6-100	420	202	67	127	252	82	G 1"	443	8	14,8
PDS05 6-125	447	229	67	127	279	82	G 1"	443	8	15,9



TECNOPRES



GRUPOS PARA EL SUMINISTRO AUTOMÁTICO DE AGUA A PRESIÓN

Aplicaciones:

Para proveer agua a presión en aplicaciones domésticas. Con dispositivo de protección contra el funcionamiento en seco. Completamente silenciosa.

Materiales:

Impulsores y cuerpo bomba en acero inoxidable AISI 304. Eje motor en acero inoxidable AISI 431. Difusores en tecnopolímero. Cierre mecánico en grafito y esteatita. Carcasa motor en aluminio. Juntas en EPDM y NBR.

Motor:

Asíncrono, dos polos. Protección IP X5. Aislamiento clase F. Servicio continuo

Características:

Dispositivo electrónico con pulsador de rearme y leds indicadores de línea, bomba en marcha y avería. Presión de arranque: 2,3 bar.

Límites de utilización:

Temperatura máxima del líquido: 40 °C.

Kit Press Vaso expansor que amortigua el golpe de ariete y evita continuos paros y puestas en marcha de la bomba.

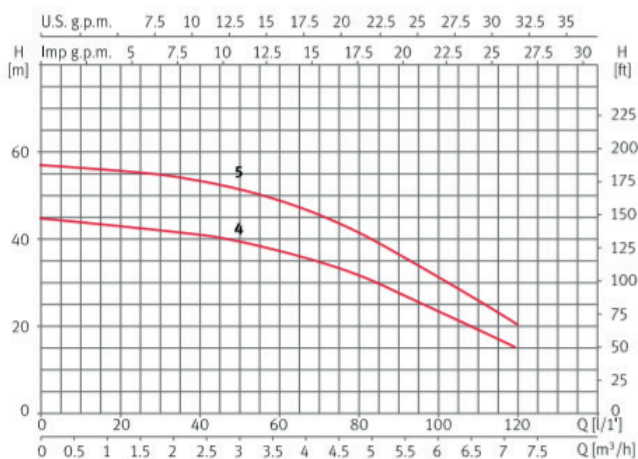
Código	Cat.	Marca	Ref	Descripción		PVP
46800	B107	ESPA	97539	BOMBA HORIZ TECNOPRESS 1,5CV 230V (MF) 25 4M	1	CONSULTAR

Código	Cat.	Marca	Ref	Descripción		PVP
46802	B107	ESPA	169961	VASO EXPANSOR KIT PRESS 1/4" P/ TECNOPRESS 230V (MF)	1	83,00 €

Tabla de funcionamiento hidráulico y precios

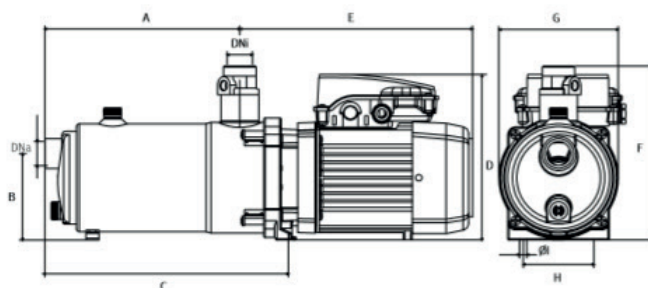
Modelo	I [A]	P1 [kW]	P2		c	l/min	15	30	45	60	75	90	105	120
	1~230 V	1~230 V	[kW]	[HP]			[μF]	m ³ /h						
Tecnopres 25 4	6,8	1,5	0,95	1,25	16	mca	44	42	40	37	33	28	22	15
Tecnopres 25 5	7,4	1,7	1,1	1,5	25		56	55	53	49	43	37	29	20

Curvas de funcionamiento a 2900 rpm



Dimensiones y pesos

Modelo	A	B	C	D	E	F	G	H	Ø I	DNa	DNi	Kg
Tecnopres 25 4	216,3	107,5	276,8	206	268	216,3	148,5	88	9	F1"	F1"	10,3
Tecnopres 25 5	242,6	107,5	303,1	206	289,5	216,3	148,5	88	9	F1"	F1"	11,2



ACUAPRES S



BOMBAS SUMERGIBLES MULTICELULARES CON CONTROL DE PRESIÓN INTEGRADO

Aplicaciones:

Presurización doméstica en viviendas particulares.

Materiales:

Envolvente exterior, cuerpo impulsión, impulsores, filtro y envolvente motor en acero inoxidable AISI 304. Eje motor y eje bomba en acero inoxidable AISI 431. Difusores en tecnopolímero. Cierres mecánicos en óxido de alúmina/ grafito/NBR/AISI 304 y esteatita/grafito/ NBR/AISI 304.

Motor:

Asíncrono, dos polos. Protección IP 68. Aislamiento clase F. Servicio continuo. Motor refrigerado por agua. Cámara de aceite con doble cierre mecánico. La protección de los motores debe ser provista por el usuario (ver cuadros de protección y maniobra para bombas sumergibles).

Equipamiento:

Control de presión integrado y válvula de retención. Protección contra trabajo en seco. 15 m de cable. Función de rearme automático.

Límites de utilización:

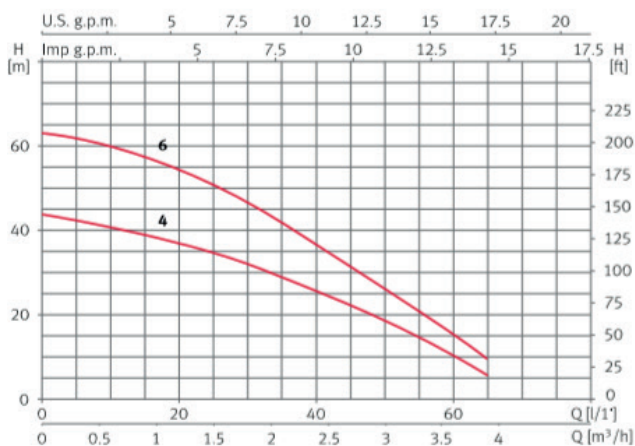
Temperatura del agua de 4 °C a 40 °C. Sumersión máxima: 12 m. No incorporan válvula de retención.

Código	Cat.	Marca	Ref	Descripción		PVP
52669	B102	ESPA	210154	BOMBA SUM ACUAPRES 1CV 230V (M) 07S 6M	1	991,00 €

Tabla de funcionamiento hidráulico y precios

Modelo	I [A]		P1 [kW]		P2		c [μF]	l/min m³/h	10	20	30	40	50	60	65
	1~230V	3~400V	1~230V	3~400V	[kW]	[HP]			0,6	1,2	1,8	2,4	3,0	3,6	3,9
Acuapres 07S 4M	4	1,5	0,8	0,8	0,5	0,75	12	11,5	41	37	32	26	19	10	6
Acuapres 07S 6M	4,7	2,2	1	1	0,75	1	12		50	46	40	32	23	13	8

Curvas de funcionamiento a 2900 rpm

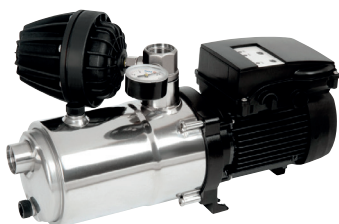


Dimensiones y pesos

Modelo	A	B	C	Kg
Acuapres 07S 4M	502	125	1"	10,6
Acuapres 07S 6M	526	125	1"	11,5



TECNOPLUS 15



GRUPOS PARA EL SUMINISTRO AUTOMÁTICO DE AGUA A PRESIÓN

Bomba centrífuga horizontal multietapa con regulación electrónica de variación de velocidad y sensor de presión integrado. Incorpora dispositivo de detección y protección contra trabajo en seco, con reintentos secuenciales de arranque en caso de fallo.

Aplicaciones:

Presurización doméstica para viviendas particulares: casas adosadas, apartamentos, chalets, viviendas rurales...

Materiales:

Cuerpo hidráulico e impulsores en acero inoxidable AISI 304. Difusores en termoplástico. Cierre mecánico en grafito y cerámica. Juntas en NBR.

Motor:

Asíncrono, dos polos. Protección IP X5. Aislamiento clase F. Protección térmica incluida en el devanado. Funcionamiento continuo. Incluye 2 m cable H07 RNF 3 x 1 mm² y enchufe Schuko. Carátula con pulsadores para aumentar o disminuir la presión de consigna (1,5-3,0 bar).

Límites de utilización:

Carga máxima 2 bar de entrada en la boca de aspiración. Temperatura del agua de 4 °C a 40 °C. Características del motor 230 V/50 Hz.

Equipamientos:

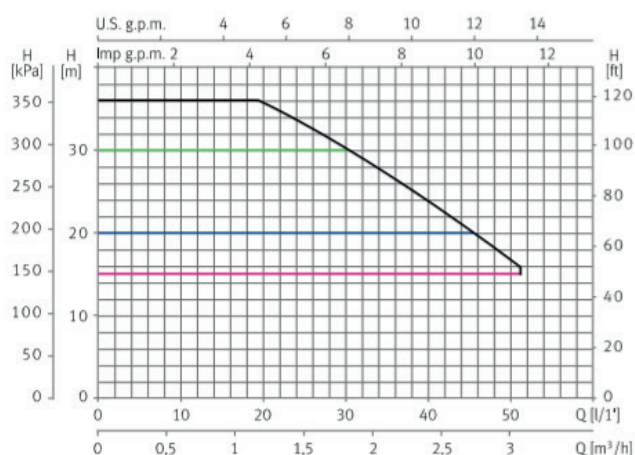
Se suministra con Kit Press y manómetro.

Código	Cat.	Marca	Ref	Descripción		PVP
33739	B107	ESPA	131059	BOMBA HORIZ TECNOPLUS 0.75CV 230V (MF) 15 4 M	1	784,00 €

Tabla de funcionamiento hidráulico

Modelo	I [A]	P1 [kW]	P2		c [μF]	l/min	5	10	15	25	30	35	45	50
	1~230 V	1~230 V	[kW]	[HP]										
TecnoPlus 15 4	3,6	0,75	0,55	0,75	12	Máx.	36	36	36	32	28	25,5	18,5	15
						Mín.	15	15	15	15	15	15	15	15

Curvas de funcionamiento a 2900 rpm

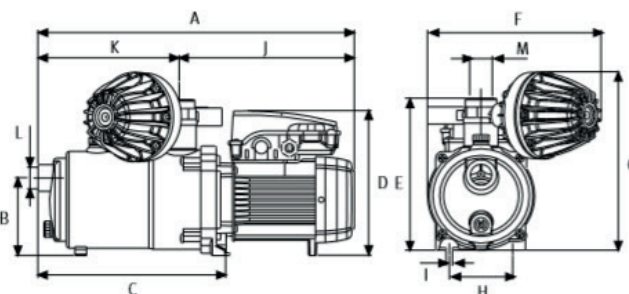


La bomba puede trabajar en cualquier punto dentro del área indicada. Las curvas de características dependen de la presión de consigna. A modo de ejemplo, se indican las curvas a presiones de consigna de 1,5, 2,0 y 3,0 bar.

La curva límite de funcionamiento corresponde a la velocidad máxima de rotación.

Dimensiones y pesos

Modelo	A	B	C	D	E	F	G	H	I	J	K	L	M	Kg
TecnoPlus 15	439	108	261	200	216	241	253,8	88	9	243	196	G1"	G1"	10,5



TECNOPLUS 25



GRUPOS PARA EL SUMINISTRO AUTOMÁTICO DE AGUA A PRESIÓN

Aplicaciones:

Sistema compacto para suministro de presión constante en aplicaciones domésticas, sin fluctuaciones y economizando el consumo eléctrico. Fácil de instalar y listo para funcionar.

Materiales:

Cuerpo hidráulico e impulsores en acero inoxidable AISI 304. Difusores en termoplástico. Cierre mecánico en grafito y cerámica. Juntas en NBR.

Motor:

Asíncrono, dos polos 50/60 Hz. Protección IP X5. Aislamiento clase F. Protección térmica incluida en el devanado. Funcionamiento continuo. Alimentación monofásica 230 V.

Límites de utilización:

Presión máxima de trabajo 6 bar. Es aconsejable ajustar una presión de consigna entre 1.5 y 4 bars. Temperatura del agua de 4 °C a 40 °C.

Equipamientos:

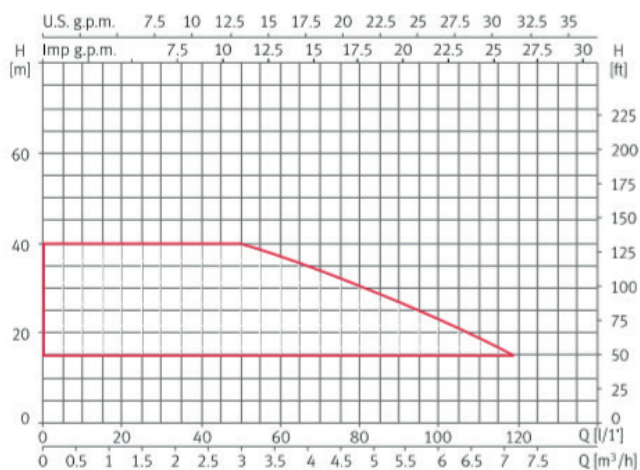
Sensor de presión integrado y manómetro. Minimiza los golpes de ariete en la instalación. Incluye 2 m cable H07RNF 3 x 1 mm² y enchufe Schuko. Opcional: acumulador de 8 l. Incluye Kit Press

Código	Cat.	Marca	Ref	Descripción		PVP
46803	B107	ESPA	167577	BOMBA HORIZ TECNOPLUS 1,5CV 230V (MF) 25 4M	1	1.065,00 €

Tabla de funcionamiento hidráulico

Modelo	I [A]	P1 [kW]	P2		l/min	45	60	75	90	105	120
	1~ 230 V	1~ 230 V	[kW]	[HP]	m ³ /h						
TecnoPlus 25 4M	6,8	1,5	0,92	1,25	mca	40	37	33	28	22	15

Curvas de funcionamiento a 2900 rpm

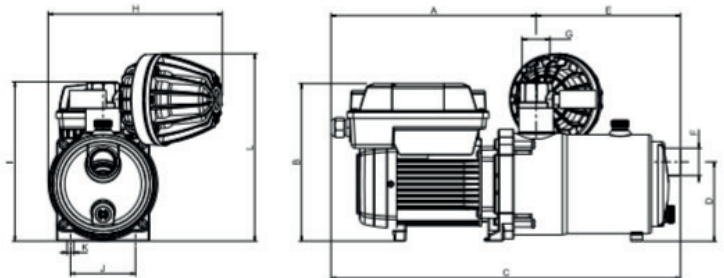


La bomba puede trabajar en cualquier punto dentro del área indicada. Las curvas de características dependen de la presión de consigna.

La curva límite de funcionamiento corresponde a la velocidad máxima de rotación.

Dimensiones y pesos

Modelo	A	B	C	D	E	F	G	H	I	J	K	L	Kg
TecnoPlus 25 4M	277,5	221	467,5	107	190	1"	1 1/4"	236	216	88	Ø9	254	15,5



SPEEDRIVE V2



VARIADORES DE FRECUENCIA

Modo de funcionamiento:

El ESD dispone de una interfaz con pantalla retroiluminada y teclado con 5 pulsadores para facilitar la visualización y programación de parámetros al usuario. El instalador podrá regular y modificar fácilmente los parámetros básicos de funcionamiento a través de la misma interfaz. Además incluye una opción reset para recuperar los parámetros de fábrica.

Para el correcto funcionamiento de las variaciones de frecuencia SPEEDRIVE recomendamos siempre la instalación de un acumulador mínimo 8 l. Speedrive Presurización. Variadores de frecuencia

Parámetros regulables de funcionamiento:

Idioma: opciones ES, EN, DE, IT, FR.

Funcionamiento: automático-manual.

Presión de consigna: set point.

Presión diferencial: histéresis o diferencia de la presión de consigna que marca el arranque de la bomba. Intensidad máxima del motor: para regular la protección del motor.

Frecuencia de paro de la bomba: frecuencia dormir. Puede fijarse manualmente o de forma automática. ESD dispone de un sistema de cálculo automático de la frecuencia de paro de la bomba en función de las características particulares de cada instalación y punto de consigna.

Temporización del paro de la bomba.

Frecuencia nominal del motor: 50 Hz-60 Hz.

Inversión del sentido de rotación.

Bomba auxiliar ON-OFF: bomba auxiliar en operación a velocidad fija DOL.

Bomba auxiliar regulada: por ESD a velocidad variable.

Configuración en bombas auxiliares:

Frecuencia de cambio: frecuencia de arranque de las bombas auxiliares.

Temporización en la activación de la bomba auxiliar.

Intensidad máxima de la bomba auxiliar.

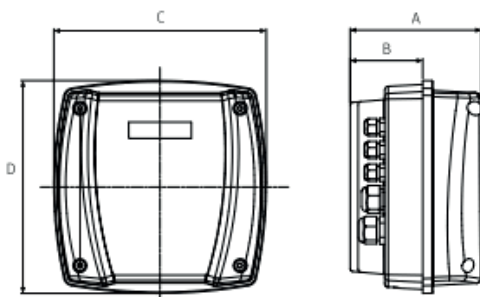
Parámetros que pueden visualizarse:

Presión de consigna, presión diferencial, intensidad máxima del motor, frecuencia de paro temporización del paro de la bomba, temperatura del módulo.

Visualización de alarmas: sobreintensidad, cortocircuito, fallo tensión y temperatura módulo.

Registro de funcionamiento: número de arranques, horas de funcionamiento y horas de conexión en línea. La regulación de parámetros avanzados, el borrado del registro de funcionamiento y del histórico de alarmas tienen su acceso restringido mediante una contraseña.

Código	Cat.	Marca	Ref	Descripción		PVP
31685	B107	ESPA	203323	VARIADOR FRECUENCIA SPEEDRIVE V2 M22 230V (MF)	1	994,00 €
29865	B107	ESPA	205490	VARIADOR FRECUENCIA SPEEDRIVE V2 T22 400V (TF)	1	1.188,00 €
31686	B107	ESPA	203321	VARIADOR FRECUENCIA SPEEDRIVE V2 T55 400V (TF)	1	1.402,00 €
29866	B109	ESPA	176579	TRANSDUCTOR PRESION 4-20A PN10 BAR COD 176579	1	142,00 €



Modelo	A	B	C	D	Kg
Speedrive V2 M22	178	71	207	207	2,6
Speedrive V2 T22	142	85	207	207	2,4
Speedrive V2 T55	142	85	207	207	2,6



Transductor de presión

Dispositivo para la lectura digital de la presión

CKE 1



EQUIPO DE PRESIÓN SIMPLES CON VARIADOR DE FRECUENCIA

Principio de funcionamiento:

Equipo de presión hidroneumático compuesto por una electrobomba, regulada por variador de frecuencia ESPA ESD, para suministro de agua a presión constante.

Mediante la regulación de la velocidad del motor, el equipo se ajusta a las variaciones de demanda de caudal. En tiempo real, se realiza la lectura de la presión en la instalación mediante un transductor conectado al colector de impulsión, para posteriormente adaptar las revoluciones del motor regulado por el variador ESPA ESD, aportando unas condiciones de presión constante, con el consiguiente ahorro energético.

Configuración del equipo:

Parte hidráulica:

Sistema compuesto por una electrobomba fijada sobre bancada.

En la impulsión de la bomba se ensambla una válvula de retención fabricada en acero inoxidable y una válvula de cierre, por este orden.

La columna de impulsión se une al colector de impulsión, fabricado en acero inoxidable.

Sobre el colector se sitúa un acumulador hidroneumático de 8 l de capacidad, unido mediante una válvula de aislamiento.

En el mismo colector de impulsión se coloca el transductor, que estará cableado al variador ESPA ESD.

Parte eléctrica:

Los equipos de las series CKE1 y CKE1M están compuestos por un variador de velocidad ESPA ESD.

Los equipos CKE1 de alimentación trifásica se suministran con un armario eléctrico que incorpora un magnetotérmico para protección de la línea eléctrica.

Los equipos de la serie CKE1M se suministran con enchufe tipo Schuko para conexión directa a línea eléctrica.

Se recomienda instalar una línea independiente protegida por un magnetotérmico, en el cuadro general de alimentación.

En los equipos CKE1M la alimentación debe ser monofásica y las bombas son trifásicas a 230/400 V (con puentes en triángulo) y en los equipos CKE1 la alimentación debe ser trifásica a 400 V y las bombas son trifásicas a 230/400 V

Tipo bomba

Bomba multicelular en ejecución vertical (MULTI)

Características

Caudal máximo: hasta 18m³/h

Altura máxima: hasta 90 mca.

Potencia máxima de la bomba: 4 KW

Fluido para bombear: agua fría sanitaria, agua de recirculación, agua para irrigación y agua osmotizada.

Temperatura máxima del fluido: 35°C

Código	Cat.	Marca	Ref	Descripción		PVP
31688	B107	ESPA	176824	GRUPO PRESION SIMPLE CKE1M MULTI 25-4 (MF)	1	1.720,00 €
31689	B107	ESPA	176826	GRUPO PRESION SIMPLE CKE1M MULTI 25-5 (MF)	1	1.750,00 €
31690	B107	ESPA	176828	GRUPO PRESION SIMPLE CKE1M MULTI 35-4 (MF)	1	1.853,00 €
31691	B107	ESPA	176830	GRUPO PRESION SIMPLE CKE1M MULTI 35-5 (MF)	1	1.889,00 €
31695	B107	ESPA	176450	GRUPO PRESION SIMPLE CKE1 MULTI 25-4 (TF)	1	1.943,00 €
31696	B107	ESPA	176825	GRUPO PRESION SIMPLE CKE1 MULTI 25-5 (TF)	1	1.976,00 €
31697	B107	ESPA	176827	GRUPO PRESION SIMPLE CKE1 MULTI 35-4 (TF)	1	2.019,00 €
26995	B107	ESPA	176829	GRUPO PRESION SIMPLE CKE1 MULTI 35-5 (TF)	1	2.076,00 €
31698	B107	ESPA	176831	GRUPO PRESION SIMPLE CKE1 MULTI 35-6 (TF)	1	2.126,00 €
31699	B107	ESPA	176832	GRUPO PRESION SIMPLE CKE1 MULTI 35-8 (TF)	1	2.423,00 €
31700	B107	ESPA	176835	GRUPO PRESION SIMPLE CKE1 MULTI 55-4 (TF)	1	2.298,00 €
31701	B107	ESPA	176836	GRUPO PRESION SIMPLE CKE1 MULTI 55-6 (TF)	1	2.618,00 €
31702	B107	ESPA	176837	GRUPO PRESION SIMPLE CKE1 MULTI 55-7 (TF)	1	2.713,00 €

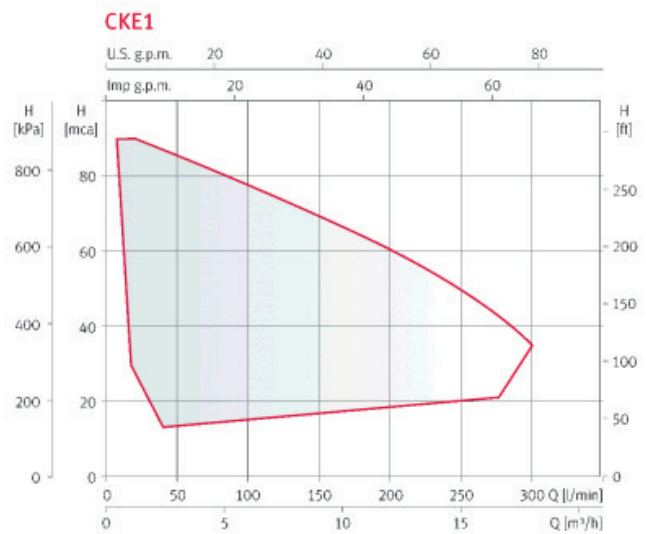
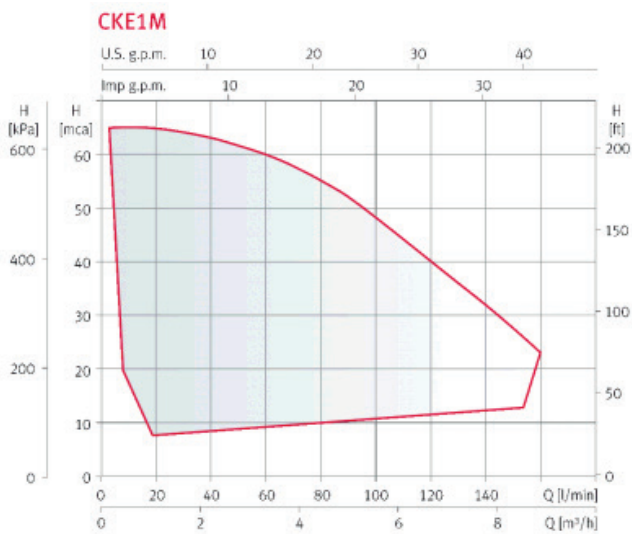
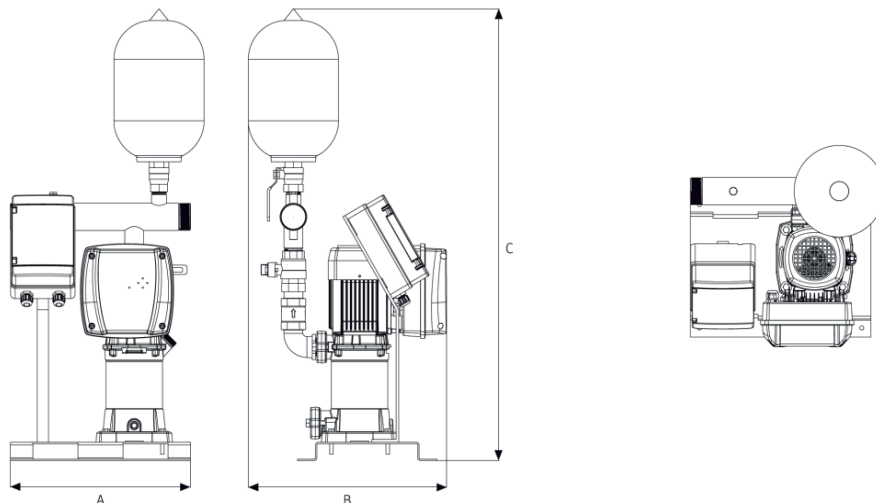


Tabla de características técnicas, dimensiones

Grupos simples monofásicos	Modelo Bomba	Uds.	P2 [kW]	Variador	Uds.	Bomba		Ø Válvulas Impulsión	Ø Colector Impulsión	Dimensiones			Peso [Kg]
						Asp.	Imp.			A	B	C	
CKE1M MULTI25 4	MULTI25 4	1	0,75	M2	1	1 1/4"	1 1/4"	1 1/4"	2"	400	440	975	30
CKE1M MULTI25 5	MULTI25 5	1	0,92	M2	1	1 1/4"	1 1/4"	1 1/4"	2"	400	440	994	30
CKE1M MULTI35 4	MULTI35 4	1	1,1	M2	1	1 1/2"	1 1/4"	1 1/4"	2"	400	464	1022	35
CKE1M MULTI35 5	MULTI35 5	1	1,5	M2	1	1 1/2"	1 1/4"	1 1/4"	2"	400	464	1045	37,5

Grupos simples trifásicos	Modelo Bomba	Uds.	P2 [kW]	Variador	Uds.	Bomba		Ø Válvulas Impulsión	Ø Colector Impulsión	Dimensiones			Peso [Kg]
						Asp.	Imp.			A	B	C	
CKE1 MULTI25 4	MULTI25 4	1	0,75	T2	1	1 1/4"	1 1/4"	1 1/4"	2"	400	440	975	30
CKE1 MULTI25 5	MULTI25 5	1	0,92	T2	1	1 1/4"	1 1/4"	1 1/4"	2"	400	440	994	30
CKE1 MULTI35 4	MULTI35 4	1	1,1	T2	1	1 1/2"	1 1/4"	1 1/4"	2"	400	464	1022	35
CKE1 MULTI35 5	MULTI35 5	1	1,5	T2	1	1 1/2"	1 1/4"	1 1/4"	2"	400	464	1045	37,5
CKE1 MULTI35 6	MULTI35 6	1	2,2	T2	1	1 1/2"	1 1/4"	1 1/4"	2"	400	464	1071	38
CKE1 MULTI35 8	MULTI35 8	1	3	T3	1	1 1/2"	1 1/4"	1 1/4"	2"	400	500	1120	45
CKE1 MULTI55 4	MULTI55 4	1	2,2	T2	1	1 1/2"	1 1/4"	1 1/2"	3"	400	500	1127	41,5
CKE1 MULTI55 6	MULTI55 6	1	3	T3	1	1 1/2"	1 1/4"	1 1/2"	3"	400	533	1206	50,5
CKE1 MULTI55 7	MULTI55 7	1	4	T3	1	1 1/2"	1 1/4"	1 1/2"	3"	400	533	1250	55

CKE1 MULTI



CKE 2



EQUIPO DE PRESIÓN DOBLES CON VARIADOR DE FRECUENCIA

Principio de funcionamiento:

Equipo de presión hidroneumático compuesto por dos electrobombas, reguladas por variador de frecuencia ESPA ESD, para suministro de agua a presión constante.

Mediante la regulación de la velocidad de los motores, el equipo se ajusta a las variaciones de demanda de caudal.

En tiempo real, se realiza la lectura de la presión en la instalación mediante un transductor conectado al colector de impulsión, para posteriormente adaptar las revoluciones de un motor regulado por el variador ESPA ESD, aportando unas condiciones de presión constante, con el consiguiente ahorro energético.

En caso de que las condiciones de caudal demandadas hagan que la frecuencia aumente por encima de un valor prefijado, el variador ESPA ESD ordena el arranque a una bomba auxiliar accionada también por variador de velocidad ESPA ESD, para posteriormente trabajar uniformemente y aportar las condiciones de caudal requeridas a una presión constante.

La bomba que actúa como MASTER (principal) es la que dispone del transductor de presión cableado.

El arranque de las bombas se realiza en cascada y en alternancia aleatoria de arranque, garantizando una perfecta distribución de las horas de funcionamiento sobre todas las bombas.

Configuración del equipo:

Parte hidráulica:

Sistema compuesto por dos electrobombas fijadas sobre bancada común. En la impulsión de cada una de ellas se ensambla una válvula de retención fabricada en acero inoxidable y una válvula de cierre, por este orden.

Las columnas de impulsión de las bombas se unen al colector común de impulsión, fabricado en acero inoxidable. Sobre el colector se une un acumulador hidroneumático de 8 l de capacidad, unido mediante una válvula de aislamiento.

Parte eléctrica:

Los equipos de las series CKE2 y CKE2M están compuestos por dos variadores de velocidad ESPA ESD para las bombas principal y auxiliar. Los equipos CKE2 se suministran con un armario eléctrico que incorpora un magnetotérmico para protección de la línea eléctrica. Se recomienda instalar una línea independiente protegida por un magnetotérmico, en el cuadro general de alimentación.

En los equipos CKE2M la alimentación debe ser monofásica y las bombas son trifásicas a 230/400 V (con puentes en triángulo) y en los equipos CKE2 la alimentación debe ser trifásica a 400 V y las bombas son trifásicas a 230/400 V (con puentes en estrella).

Características

Caudal máximo: hasta 28 m³/h en grupos monofásicos y hasta 36 m³/h en grupos trifásicos.

Altura máxima: hasta 90 mca.

Potencia máxima de la bomba: 4 kW.

Fluido para bombear: agua fría sanitaria.

Temperatura máxima del fluido: 40° C.

Código	Cat.	Marca	Ref	Descripción		PVP
31703	B107	ESPA	176761	GRUPO PRESION DOBLE CKE2M MULTI 25-4 (MF)	1	3.319,00 €
31704	B107	ESPA	176762	GRUPO PRESION DOBLE CKE2M MULTI 25-5 (MF)	1	3.342,00 €
31705	B107	ESPA	176763	GRUPO PRESION DOBLE CKE2M MULTI 35-4 (MF)	1	3.500,00 €
31706	B107	ESPA	176764	GRUPO PRESION DOBLE CKE2M MULTI 35-5 (MF)	1	3.600,00 €
40672	B107	ESPA	205266	GRUPO PRESION DOBLE CKE2 MULTI 35-6 (MF)	1	3.764,00 €
31707	B107	ESPA	176452	GRUPO PRESION DOBLE CKE2 MULTI 25-4 (TF)	1	3.451,00 €
31708	B107	ESPA	176744	GRUPO PRESION DOBLE CKE2 MULTI 25-5 (TF)	1	3.522,00 €
31709	B107	ESPA	176753	GRUPO PRESION DOBLE CKE2 MULTI 35-4 (TF)	1	3.606,00 €
31710	B107	ESPA	176754	GRUPO PRESION DOBLE CKE2 MULTI 35-5 (TF)	1	3.711,00 €
26996	B107	ESPA	176755	GRUPO PRESION DOBLE CKE2 MULTI 35-6 (TF)	1	3.879,00 €
27468	B107	ESPA	176756	GRUPO PRESION DOBLE CKE2 MULTI 35-8 (TF)	1	4.648,00 €
46807	B107	ESPA	176757	GRUPO PRESION DOBLE CKE2 MULTI 35-10 (TF)	1	5.395,00 €
31711	B107	ESPA	176758	GRUPO PRESION DOBLE CKE2 MULTI 55-4 (TF)	1	4.019,00 €
31712	B107	ESPA	176759	GRUPO PRESION DOBLE CKE2 MULTI 55-6 (TF)	1	4.870,00 €
31713	B107	ESPA	176760	GRUPO PRESION DOBLE CKE2 MULTI 55-7 (TF)	1	5.091,00 €

Código	Cat.	Marca	Ref	Descripción		PVP
39573	B107	ESPA	199701	KIT COLECTOR ASP 02/-25 (P/MULTI 25)	1	250,00 €
39574	B107	ESPA	199702	KIT COLECTOR ASP 02/-35 (P/MULTI 35)	1	338,00 €
39575	B107	ESPA	199703	KIT COLECTOR ASP 02/-55 (P/MULTI 55)	1	389,00 €

Código	Cat.	Marca	Ref	Descripción		PVP
46829	B107	ESPA	203937	GRUPO PRESION DOBLE MULTI VE 94/6 (TF)	1	6.141,00 €
46830	B107	ESPA	203938	GRUPO PRESION DOBLE MULTI VE 94/8 (TF)	1	6.776,00 €
46831	B107	ESPA	203939	GRUPO PRESION DOBLE MULTI VE 94/11 (TF)	1	7.810,00 €
46832	B107	ESPA	203940	GRUPO PRESION DOBLE MULTI VE 121/3 (TF)	1	7.039,00 €
46833	B107	ESPA	203941	GRUPO PRESION DOBLE MULTI VE 121/5 (TF)	1	8.912,00 €

Tabla de características técnicas, dimensiones y precios

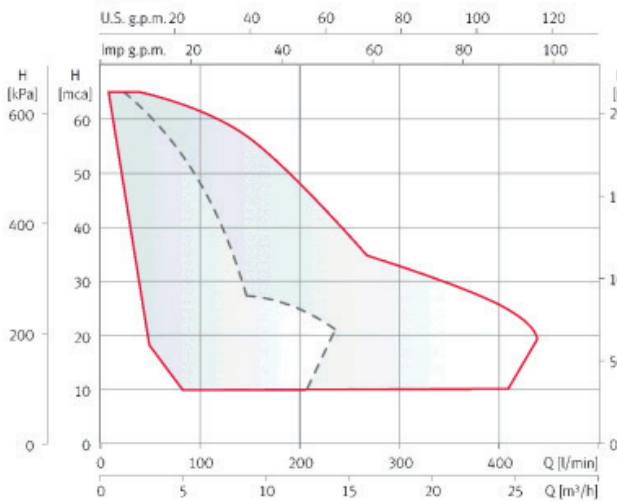
Grupos dobles monofásicos	Modelo Bomba	Uds.	P2 [kW]	Variador	Uds.	Bomba		Ø Válvulas Impulsión	Ø Colector Impulsión	Dimensiones			Peso [Kg]
						Asp.	Imp.			A	B	C	
CKE2M MULTI25 4	MULTI25 4	2	0,75	M22	2	1 1/4"	1 1/4"	1 1/4"	2"	640	440	975	56
CKE2M MULTI25 5	MULTI25 5	2	0,92	M22	2	1 1/4"	1 1/4"	1 1/4"	2"	640	440	994	57
CKE2M MULTI35 4	MULTI35 4	2	1,1	M22	2	1 1/2"	1 1/4"	1 1/4"	2"	640	464	1022	66
CKE2M MULTI35 5	MULTI35 5	2	1,5	M22	2	1 1/2"	1 1/4"	1 1/4"	2"	640	464	1045	71,5
CKE2M MULTI35 6	MULTI35 6	2	2,2	M22	2	1 1/2"	1 1/4"	1 1/4"	2"	640	646	1071	72,5

Grupos dobles trifásicos	Modelo Bomba	Uds.	P2 [kW]	Variador	Uds.	Bomba		Ø Válvulas Impulsión	Ø Colector Impulsión	Dimensiones			Peso [Kg]
						Asp.	Imp.			A	B	C	
CKE2 MULTI 25 4	MULTI 25 4	2	0,75	T22	2	1 1/4"	1 1/4"	1 1/4"	2"	640	440	975	56
CKE2 MULTI25 5	MULTI25 5	2	0,92	T22	2	1 1/4"	1 1/4"	1 1/4"	2"	640	440	994	57
CKE2 MULTI35 4	MULTI35 4	2	1,1	T22	2	1 1/2"	1 1/4"	1 1/4"	2"	640	464	1022	66
CKE2 MULTI35 5	MULTI35 5	2	1,5	T22	2	1 1/2"	1 1/4"	1 1/4"	2"	640	464	1045	71,5
CKE2 MULTI35 6	MULTI35 6	2	2,2	T22	2	1 1/2"	1 1/4"	1 1/4"	2"	640	464	1071	72,5
CKE2 MULTI35 8	MULTI35 8	2	3	T55	2	1 1/2"	1 1/4"	1 1/4"	2"	640	500	1120	86,5
CKE2 MULTI35 10	MULTI35 10	2	4	T55	2	1 1/2"	1 1/4"	1 1/4"	2"	640	500	1170	106
CKE2 MULTI55 4	MULTI55 4	2	2,2	T22	2	1 1/2"	1 1/4"	1 1/2"	3"	640	500	1127	79
CKE2 MULTI55 6	MULTI55 6	2	3	T55	2	1 1/2"	1 1/4"	1 1/2"	3"	640	533	1206	96,5
CKE2 MULTI55 7	MULTI55 7	2	4	T55	2	1 1/2"	1 1/4"	1 1/2"	3"	640	533	1250	105,5

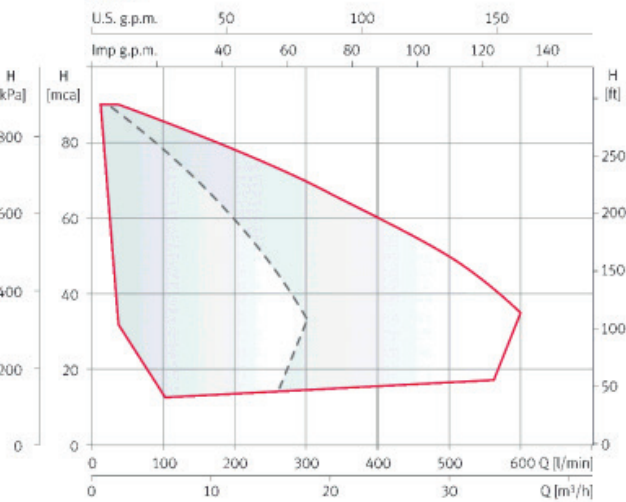
Colector de aspiración	Tipo de bombas	Diámetro colector	Valvulería	Bridas
KIT COL/ASP 02-25	MULTI 25	2"	1 1/4"	1 1/4"
KIT COL/ASP 02-35	MULTI 35	2"	1 1/2"	1 1/2"
KIT COL/ASP 02-55	MULTI 55	3"	1 1/2"	1 1/2"

Grupos dobles trifásicos	Modelo Bomba	Uds.	P2 [kW]	Variador	Uds.	Bomba		Ø Válvulas Impulsión	Ø Colector Impulsión	Dimensiones			Peso [Kg]
						Asp.	Imp.			A	B	C	
CKE2 MULTI VE 94/6	MULTI VE 94/6	2	1,5	T22	2	44	44	2"	3"	650	550	1038	84
CKE2 MULTI VE 94/8	MULTI VE 94/8	2	2,2	T22	2	44	44	2"	3"	650	550	1138	91
CKE2 MULTI VE 94/11	MULTI VE 94/11	2	3	T55	2	44	44	2"	3"	650	550	1310	125
CKE2 MULTI VE 121/3	MULTI VE 121/3	2	4	T55	2	50	50	2"	4"	650	550	1147	156
CKE2 MULTI VE 121/5	MULTI VE 121/5	2	5,5	T55	2	50	50	2"	4"	650	550	1295	200

CKE2M

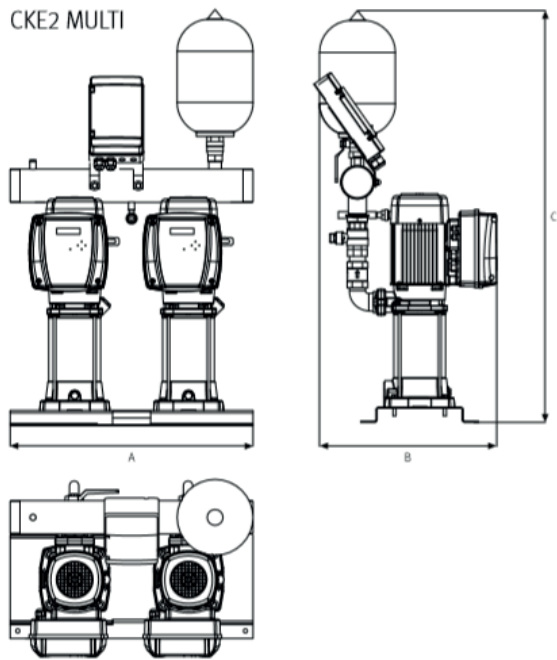


CKE2

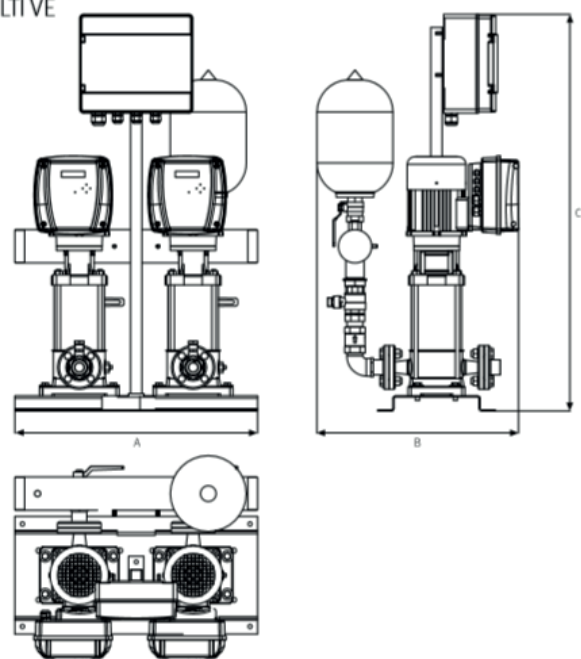


Equipos de presión dobles con variador de frecuencia

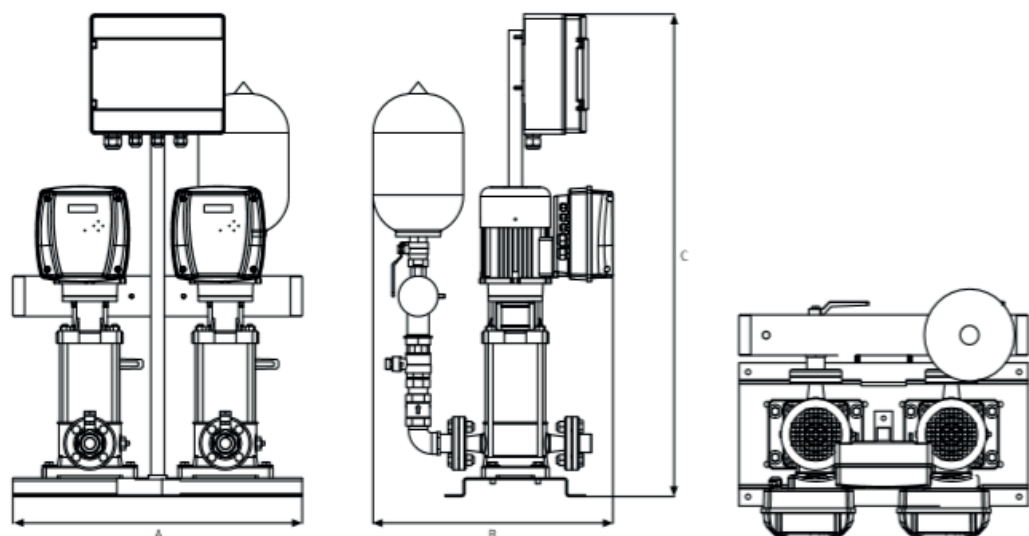
CKE2 MULTI



CKE2 MULTIVE



CKE2 MULTI VS



CKE2 MULTI VS

Código	Cat.	Marca	Ref	Descripción		PVP
46853	B107	ESPA	203994	GRUPO PRESION DOBLE CKE2M MULTI VS4 05 (MF)	1	-€
46854	B107	ESPA	203995	GRUPO PRESION DOBLE CKE2M MULTI VS4 07 (MF)	1	-€
46855	B107	ESPA	203996	GRUPO PRESION DOBLE CKE2M MULTI VS4 10 (MF)	1	-€
46856	B107	ESPA	203997	GRUPO PRESION DOBLE CKE2M MULTI VS6 03 (MF)	1	-€
46857	B107	ESPA	203998	GRUPO PRESION DOBLE CKE2M MULTI VS6 05 (MF)	1	-€
46858	B107	ESPA	203999	GRUPO PRESION DOBLE CKE2M MULTI VS6 07 (MF)	1	-€
46859	B107	ESPA	204000	GRUPO PRESION DOBLE CKE2M MULTI VS10 03 (MF)	1	-€
46860	B107	ESPA	204001	GRUPO PRESION DOBLE CKE2M MULTI VS10 04 (MF)	1	-€

Código	Cat.	Marca	Ref	Descripción		PVP
46861	B107	ESPA	204002	GRUPO PRESION DOBLE CKE2 MULTI VS4 05 (TF)	1	-€
46862	B107	ESPA	204003	GRUPO PRESION DOBLE CKE2 MULTI VS4 07 (TF)	1	-€
46863	B107	ESPA	204004	GRUPO PRESION DOBLE CKE2 MULTI VS4 10 (TF)	1	-€
46864	B107	ESPA	204005	GRUPO PRESION DOBLE CKE2 MULTI VS4 14 (TF)	1	-€
46865	B107	ESPA	204006	GRUPO PRESION DOBLE CKE2 MULTI VS4 20 (TF)	1	-€
46866	B107	ESPA	204007	GRUPO PRESION DOBLE CKE2 MULTI VS6 03 (TF)	1	-€
46867	B107	ESPA	204008	GRUPO PRESION DOBLE CKE2 MULTI VS6 05 (TF)	1	-€
46868	B107	ESPA	204009	GRUPO PRESION DOBLE CKE2 MULTI VS6 07 (TF)	1	-€
46869	B107	ESPA	204010	GRUPO PRESION DOBLE CKE2 MULTI VS6 10 (TF)	1	-€
46870	B107	ESPA	204011	GRUPO PRESION DOBLE CKE2 MULTI VS6 14 (TF)	1	-€
46871	B107	ESPA	204012	GRUPO PRESION DOBLE CKE2 MULTI VS6 18 (TF)	1	-€
46872	B107	ESPA	204013	GRUPO PRESION DOBLE CKE2 MULTI VS6 22 (TF)	1	-€
46873	B107	ESPA	204014	GRUPO PRESION DOBLE CKE2 MULTI VS10 03 (TF)	1	-€
46874	B107	ESPA	204015	GRUPO PRESION DOBLE CKE2 MULTI VS10 04 (TF)	1	-€
46875	B107	ESPA	204016	GRUPO PRESION DOBLE CKE2 MULTI VS10 06 (TF)	1	-€
46876	B107	ESPA	204017	GRUPO PRESION DOBLE CKE2 MULTI VS10 08 (TF)	1	-€
46877	B107	ESPA	203976	GRUPO PRESION DOBLE CKE2 MULTI VS10 09 (TF)	1	-€
46878	B107	ESPA	204019	GRUPO PRESION DOBLE CKE2 MULTI VS10 11 (TF)	1	-€
46879	B107	ESPA	204020	GRUPO PRESION DOBLE CKE2 MULTI VS10 15 (TF)	1	-€
46894	B107	ESPA	204023	GRUPO PRESION DOBLE CKE2 MULTI VS15 02 (TF)	1	-€
46895	B107	ESPA	204024	GRUPO PRESION DOBLE CKE2 MULTI VS15 03 (TF)	1	-€
39931	B107	ESPA	204025	GRUPO PRESION DOBLE CKE2 MULTI VS15-04 F40 (TF)	1	-€
39572	B107	ESPA	204026	GRUPO PRESION DOBLE CKE2 MULTI VS15-06 F55 (TF)	1	-€
46896	B107	ESPA	204030	GRUPO PRESION DOBLE CKE2 MULTI VS25 01 (TF)	1	-€
46897	B107	ESPA	204031	GRUPO PRESION DOBLE CKE2 MULTI VS25 02 (TF)	1	-€
46898	B107	ESPA	204032	GRUPO PRESION DOBLE CKE2 MULTI VS25 03 (TF)	1	-€

Tabla de características técnicas, dimensiones y precios

Grupos dobles monofásicos	Modelo Bomba	Uds.	P2 [kW]	Variador	Uds.	Bomba		Ø Válvulas Impulsión	Ø Colector Impulsión	Dimensiones			Peso [Kg]
						Asp.	Imp.			A	B	C	
CKE2M MULTI VS4 05 F07	MULTI VS4 05 F07	2	0,75	M22	2	25	25	1 1/4"	2"	650	550	915	72
CKE2M MULTI VS4 07 F11	MULTI VS4 07 F11	2	1,1	M22	2	25	25	1 1/4"	2"	650	550	937	72
CKE2M MULTI VS4 10 F15	MULTI VS4 10 F15	2	1,5	M22	2	25	25	1 1/4"	2"	650	550	1029	91
CKE2M MULTI VS6 03 F07	MULTI VS6 03 F07	2	0,75	M22	2	32	32	1 1/4"	2"	650	550	883	74
CKE2M MULTI VS6 05 F11	MULTI VS6 05 F11	2	1,1	M22	2	32	32	1 1/4"	2"	650	550	933	77
CKE2M MULTI VS6 07 F15	MULTI VS6 07 F15	2	1,5	M22	2	32	32	1 1/4"	2"	650	550	989	91
CKE2M MULTI VS10 03 F11	MULTI VS10 03 F11	2	1,1	M22	2	40	40	2"	3"	650	550	947	94
CKE2M MULTI VS10 04 F15	MULTI VS10 04 F11	2	1,5	M22	2	40	40	2"	3"	650	550	979	108

Grupos dobles trifásicos	Modelo Bomba	Uds.	P2 [kW]	Variador	Uds.	Bomba		Ø Válvulas Impulsión	Ø Colector Impulsión	Dimensiones			Peso [Kg]
						Asp.	Imp.			A	B	C	
CKE2 MULTI VS4 05 F07	MULTI VS4 05 F07	2	0,75	T22	2	25	25	1 1/4"	2"	650	550	915	72
CKE2 MULTI VS4 07 F11	MULTI VS4 07 F11	2	1,1	T22	2	25	25	1 1/4"	2"	650	550	937	72
CKE2 MULTI VS4 10 F15	MULTI VS4 10 F15	2	1,5	T22	2	25	25	1 1/4"	2"	650	550	1029	91
CKE2 MULTI VS4 14 F22	MULTI VS4 14 F22	2	2,2	T22	2	25	25	1 1/4"	2"	650	550	1144	98
CKE2 MULTI VS4 20 F30	MULTI VS4 20 F30	2	3	T55	2	25	25	1 1/4"	2"	650	550	1315	127
CKE2 MULTI VS6 03 F07	MULTI VS6 03 F07	2	0,75	T22	2	32	32	1 1/4"	2"	650	550	883	74
CKE2 MULTI VS6 05 F11	MULTI VS6 05 F11	2	1,1	T22	2	32	32	1 1/4"	2"	650	550	933	77
CKE2 MULTI VS6 07 F15	MULTI VS6 07 F15	2	1,5	T22	2	32	32	1 1/4"	2"	650	550	989	91
CKE2 MULTI VS6 10 F22	MULTI VS6 10 F22	2	2,2	T22	2	32	32	1 1/4"	2"	650	550	1093	98
CKE2 MULTI VS6 14 F30	MULTI VS6 14 F30	2	3	T55	2	32	32	1 1/4"	2"	650	550	1235	127
CKE2 MULTI VS6 18 F40	MULTI VS6 18 F40	2	4	T55	2	32	32	1 1/4"	2"	650	550	1344	149
CKE2 MULTI VS6 22 F55	MULTI VS6 22 F55	2	5,5	T55	2	32	32	1 1/4"	2"	650	550	1455	180
CKE2 MULTI VS10 03 F11	MULTI VS10 03 F11	2	1,1	T22	2	40	40	2"	3"	650	550	947	94
CKE2 MULTI VS10 04 F15	MULTI VS10 04 F15	2	1,5	T22	2	40	40	2"	3"	650	550	979	108
CKE2 MULTI VS10 06 F22	MULTI VS10 06 F22	2	2,2	T22	2	40	40	2"	3"	650	550	1047	118
CKE2 MULTI VS10 08 F30	MULTI VS10 08 F30	2	3	T55	2	40	40	2"	3"	650	550	1155	142
CKE2 MULTI VS10 09 F40	MULTI VS10 09 F40	2	4	T55	2	40	40	2"	3"	650	550	1191	156
CKE2 MULTI VS10 11 F40	MULTI VS10 11 F40	2	4	T55	2	40	40	2"	3"	650	550	1244	161
CKE2 MULTI VS10 15 F55	MULTI VS10 15 F55	2	5,5	T55	2	40	40	2"	3"	650	550	1455	269
CKE2 MULTI VS15 02 F22	MULTI VS15 02 F22	2	2,2	T22	2	50	50	2"	4"	650	550	951	113
CKE2 MULTI VS15 03 F30	MULTI VS15 03 F30	2	3	T55	2	50	50	2"	4"	650	550	1032	134
CKE2 MULTI VS15 04 F40	MULTI VS15 04 F40	2	4	T55	2	50	50	2"	4"	650	550	1069	149
CKE2 MULTI VS15 06 F55	MULTI VS15 06 F55	2	5,5	T55	2	50	50	2"	4"	650	550	1226	245
CKE2 MULTI VS25 01 F22	MULTI VS25 01 F22	2	2,2	T22	2	65	65	2 1/2"	5"	650	550	708	168
CKE2 MULTI VS25 02 F40	MULTI VS25 02 F40	2	4	T55	2	65	65	2 1/2"	5"	650	550	778	204
CKE2 MULTI VS25 03 F55	MULTI VS25 03 F55	2	5,5	T55	2	65	65	2 1/2"	5"	650	550	1299	274

CKE 3



EQUIPO DE PRESIÓN TRIPLE CON VARIADOR DE FRECUENCIA

Principio de funcionamiento:

Equipo de presión hidroneumático compuesto por tres electrobombas, reguladas por variador de frecuencia ESPA ESD, para suministro de agua a presión constante. Mediante la regulación de la velocidad de los motores, el equipo se ajusta a las variaciones de demanda de caudal. En tiempo real, se realiza la lectura de la presión en la instalación mediante un transductor conectado al colector de impulsión, para posteriormente adaptar las revoluciones de un motor regulado por el variador ESPA ESD, aportando unas condiciones de presión constante, con el consiguiente ahorro energético. En caso de que las condiciones de caudal demandadas hagan que la frecuencia aumente por encima de un valor prefijado, el variador ESPA ESD ordena, sucesivamente, el arranque a una bomba auxiliar accionada también por variador de velocidad ESPA ESD, para posteriormente trabajar uniformemente y aportar las condiciones de caudal requeridas a una presión constante. La bomba que actúa como MASTER (principal) es la que dispone del transductor de presión cableado. El arranque de las bombas se realiza en cascada y en alternancia aleatoria de arranque, garantizando una perfecta distribución de las horas de funcionamiento sobre todas las bombas

Configuración del equipo:

Parte hidráulica:

Sistema compuesto por tres electrobombas fijadas sobre bancada común. En la impulsión de cada una de ellas se ensambla una válvula de retención fabricada en acero inoxidable y una válvula de cierre, por este orden. Las columnas de impulsión de las bombas se unen al colector común de impulsión, fabricado en acero inoxidable. Sobre el colector se une un acumulador hidroneumático de 20 l de capacidad, unido mediante una válvula de aislamiento.

Parte eléctrica:

Los equipos de la serie CKE3 están compuestos por tres variadores de velocidad ESPA ESD para las bombas principal y auxiliar. Los equipos CKE3 se suministran con un armario eléctrico que incorpora un magnetotérmico para protección de la línea eléctrica. En los equipos de la serie CKE3 todas las bombas son trifásicas a 230/400 V (con puentes en estrella).

Características

Caudal máximo: hasta 54 m³/h. Altura máxima: hasta 90 mca. Potencia máxima de la bomba: 4 kW. Fluido para bombear: agua fría sanitaria. Temperatura máxima del líquido: 40 °C

Código	Cat.	Marca	Ref	Descripción		PVP
46808	B107	ESPA	176740	GRUPO PRESION TRIPLE CKE3 MULTI 25-4 (MF)	1	4.918,00 €
46809	B107	ESPA	176741	GRUPO PRESION TRIPLE CKE3 MULTI 25-5 (MF)	1	5.027,00 €
46810	B107	ESPA	176742	GRUPO PRESION TRIPLE CKE3 MULTI 35-4 (TF)	1	5.218,00 €
46811	B107	ESPA	176743	GRUPO PRESION TRIPLE CKE3 MULTI 35-5 (TF)	1	5.374,00 €
31709	B107	ESPA	176753	GRUPO PRESION DOBLE CKE2 MULTI 35-4 (TF)	1	3.606,00 €
46813	B107	ESPA	176745	GRUPO PRESION TRIPLE CKE3 MULTI 35-8 (TF)	1	6.583,00 €
46814	B107	ESPA	176746	GRUPO PRESION TRIPLE CKE3 MULTI 35-10 (TF)	1	7.704,00 €
46815	B107	ESPA	176748	GRUPO PRESION TRIPLE CKE3 MULTI 55-4 (TF)	1	5.642,00 €
46816	B107	ESPA	176749	GRUPO PRESION TRIPLE CKE3 MULTI 55-6 (TF)	1	6.917,00 €
46817	B107	ESPA	176750	GRUPO PRESION TRIPLE CKE3 MULTI 55-7 (TF)	1	7.248,00 €

Código	Cat.	Marca	Ref	Descripción		PVP
46818	B107	ESPA	205223	KIT COLECTOR ASP 03 P/MULTI 35/55	1	625,00 €

Código	Cat.	Marca	Ref	Descripción		PVP
46837	B107	ESPA	203942	GRUPO PRESION DOBLE CKE3 MULTI VE 94/6 (TF)	1	8.796,00 €
46838	B107	ESPA	203943	GRUPO PRESION DOBLE CKE3 MULTI VE 94/8 (TF)	1	9.753,00 €
46839	B107	ESPA	203944	GRUPO PRESION DOBLE CKE3 MULTI VE 94/11 (TF)	1	11.303,00 €
46840	B107	ESPA	203945	GRUPO PRESION DOBLE CKE3 MULTI VE 121/3 (TF)	1	10.143,00 €
46841	B107	ESPA	203946	GRUPO PRESION DOBLE CKE3 MULTI VE 121/5 (TF)	1	12.953,00 €

Tabla de características técnicas, dimensiones

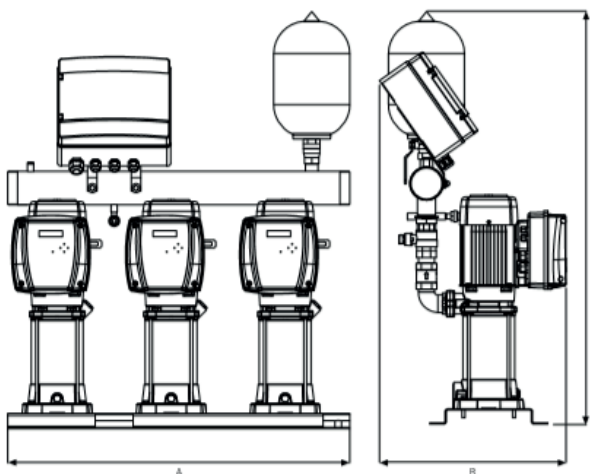
Grupos triples	Modelo Bomba	Uds.	P2 [kW]	Variador	Uds.	Bomba		Ø Válvulas Impulsión	Ø Colector Impulsión	Dimensiones			Peso [Kg]
						Asp.	Imp.			A	B	C	
CKE3 MULTI25 4	MULTI25 4	3	0,75	T22	3	1 1/4"	1 1/4"	1 1/4"	3"	900	440	997	82,5
CKE3 MULTI25 5	MULTI25 5	3	0,92	T22	3	1 1/4"	1 1/4"	1 1/4"	3"	900	440	1016	84,5
CKE3 MULTI35 4	MULTI35 4	3	1,1	T22	3	1 1/2"	1 1/4"	1 1/4"	3"	900	464	1044	99
CKE3 MULTI35 5	MULTI35 5	3	1,5	T22	3	1 1/2"	1 1/4"	1 1/4"	3"	900	464	1067	107
CKE3 MULTI35 6	MULTI35 6	3	2,2	T22	3	1 1/2"	1 1/4"	1 1/4"	3"	900	464	1093	109
CKE3 MULTI35 8	MULTI35 8	3	3	T55	3	1 1/2"	1 1/4"	1 1/4"	3"	900	500	1142	130
CKE3 MULTI35 10	MULTI35 10	3	4	T55	3	1 1/2"	1 1/4"	1 1/4"	3"	900	500	1170	151
CKE3 MULTI55 4	MULTI55 4	3	2,2	T22	3	1 1/2"	1 1/4"	1 1/2"	3"	900	500	1149	117,5
CKE3 MULTI55 6	MULTI55 6	3	3	T55	3	1 1/2"	1 1/4"	1 1/2"	3"	900	533	1228	144
CKE3 MULTI55 7	MULTI55 7	3	4	T55	3	1 1/2"	1 1/4"	1 1/2"	3"	900	533	1272	157

Colector de aspiración	Tipo de bombas	Diámetro colector	Valvulería	Bridas
KIT COL/ASP 03-35/55	MULTI 35 / MULTI 55	3"	1 1/2"	1 1/2"

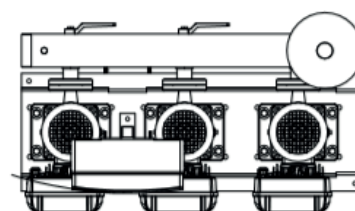
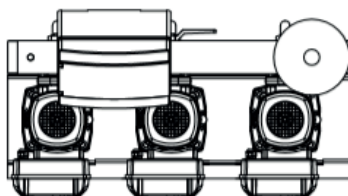
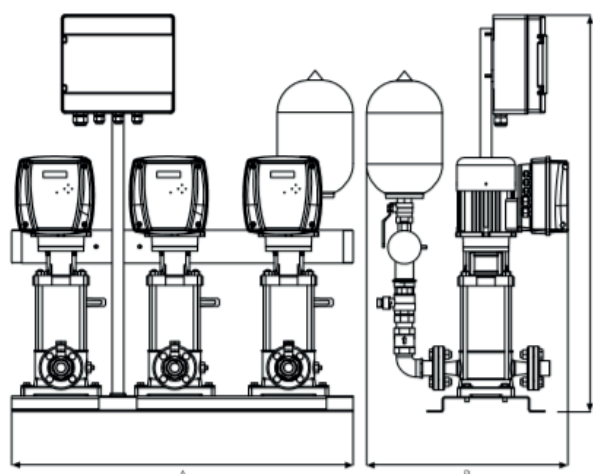
Grupos triples	Modelo Bomba	Uds.	P2 [kW]	Variador	Uds.	Bomba		Ø Válvulas Impulsión	Ø Colector Impulsión	Dimensiones			Peso [Kg]
						Asp.	Imp.			A	B	C	
CKE3 MULTI VE 94/6	MULTI VE 94/6	3	1,5	T22	3	44	44	2"	3"	900	550	1038	126
CKE3 MULTI VE 94/8	MULTI VE 94/8	3	2,2	T22	3	44	44	2"	3"	900	550	1138	137
CKE3 MULTI VE 94/11	MULTI VE 94/11	3	3	T55	3	44	44	2"	3"	900	550	1310	187
CKE3 MULTI VE 121/3	MULTI VE 121/3	3	4	T55	3	50	50	2"	4"	900	550	1147	234
CKE3 MULTI VE 121/5	MULTI VE 121/5	3	5,5	T55	3	50	50	2"	4"	900	550	1295	300

Equipos de presión triples con variador de frecuencia

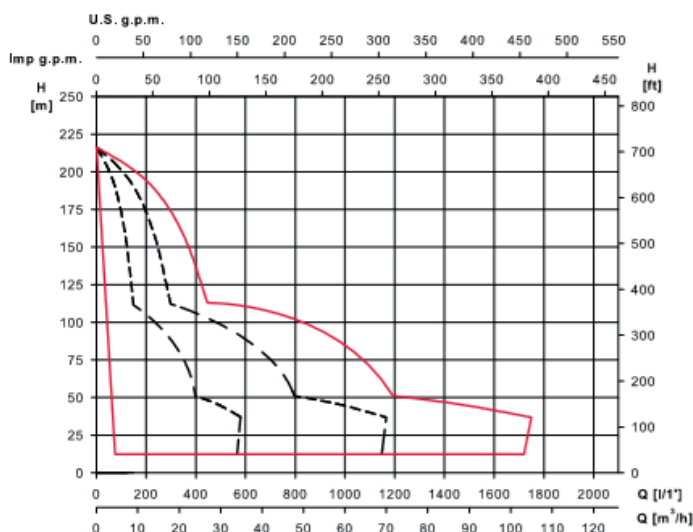
CKE3 MULTI



CKE3 MULTI VE



Campo de aplicación CKE3 a 2900 rpm



CKE 3 MULTI VS

Código	Cat.	Marca	Ref	Descripción		PVP
46913	B107	ESPA	204036	GRUPO PRESION TRIPLE CKE3 MULTI VS4 05 (TF)	1	-€
46914	B107	ESPA	204037	GRUPO PRESION TRIPLE CKE3 MULTI VS4 07 (TF)	1	-€
46915	B107	ESPA	204038	GRUPO PRESION TRIPLE CKE3 MULTI VS4 10 (TF)	1	-€
46916	B107	ESPA	204039	GRUPO PRESION TRIPLE CKE3 MULTI VS4 14 (TF)	1	-€
46917	B107	ESPA	204040	GRUPO PRESION TRIPLE CKE3 MULTI VS4 20 (TF)	1	-€
46918	B107	ESPA	204041	GRUPO PRESION TRIPLE CKE3 MULTI VS6 03 (TF)	1	-€
46919	B107	ESPA	204042	GRUPO PRESION TRIPLE CKE3 MULTI VS6 05 (TF)	1	-€
46920	B107	ESPA	204043	GRUPO PRESION TRIPLE CKE3 MULTI VS6 07 (TF)	1	-€
46921	B107	ESPA	204044	GRUPO PRESION TRIPLE CKE3 MULTI VS6 10 (TF)	1	-€
46922	B107	ESPA	204045	GRUPO PRESION TRIPLE CKE3 MULTI VS6 14 (TF)	1	-€
46923	B107	ESPA	204046	GRUPO PRESION TRIPLE CKE3 MULTI VS6 18 (TF)	1	-€
46924	B107	ESPA	204047	GRUPO PRESION TRIPLE CKE3 MULTI VS6 22 (TF)	1	-€
46899	B107	ESPA	204048	GRUPO PRESION TRIPLE CKE3 MULTI VS10 03 (TF)	1	-€
46900	B107	ESPA	204049	GRUPO PRESION TRIPLE CKE3 MULTI VS10 04 (TF)	1	-€
46901	B107	ESPA	204050	GRUPO PRESION TRIPLE CKE3 MULTI VS10 06 (TF)	1	-€
46902	B107	ESPA	204051	GRUPO PRESION TRIPLE CKE3 MULTI VS10 08 (TF)	1	-€
46903	B107	ESPA	204018	GRUPO PRESION TRIPLE CKE3 MULTI VS10 09 (TF)	1	-€
46904	B107	ESPA	204053	GRUPO PRESION TRIPLE CKE3 MULTI VS10 11 (TF)	1	-€
46905	B107	ESPA	204054	GRUPO PRESION TRIPLE CKE3 MULTI VS10 15 (TF)	1	-€
46906	B107	ESPA	204057	GRUPO PRESION TRIPLE CKE3 MULTI VS15 02 (TF)	1	-€
46907	B107	ESPA	204058	GRUPO PRESION TRIPLE CKE3 MULTI VS15 03 (TF)	1	-€
46908	B107	ESPA	204059	GRUPO PRESION TRIPLE CKE3 MULTI VS15 04 (TF)	1	-€
46909	B107	ESPA	204060	GRUPO PRESION TRIPLE CKE3 MULTI VS15 06 (TF)	1	-€
46910	B107	ESPA	204064	GRUPO PRESION TRIPLE CKE3 MULTI VS25 01 (TF)	1	-€
46911	B107	ESPA	204065	GRUPO PRESION TRIPLE CKE3 MULTI VS25 02 (TF)	1	-€
46912	B107	ESPA	204066	GRUPO PRESION TRIPLE CKE3 MULTI VS25 03 (TF)	1	-€

CKE 3 MULTI VS

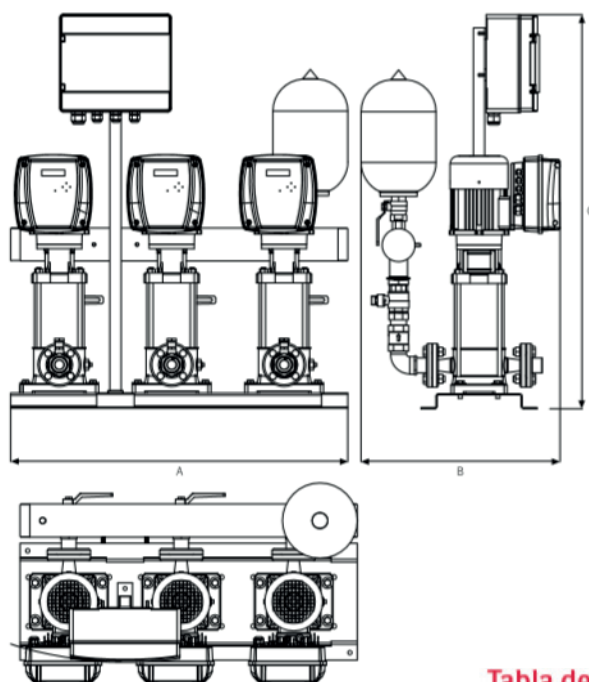


Tabla de características técnicas, dimensiones

Grupos triples	Modelo Bomba	Uds.	P2 [kW]	Variador	Uds.	Bomba		Ø Válvulas Impulsión	Ø Colector Impulsión	Dimensiones			Peso [Kg]
						Asp.	Imp.			A	B	C	
CKE3 MULTI VS4 05 F07	MULTI VS4 05 F07	3	0,75	T22	3	25	25	1 1/4"	2"	900	550	915	108
CKE3 MULTI VS4 07 F11	MULTI VS4 07 F11	3	1,1	T22	3	25	25	1 1/4"	2"	900	550	937	108
CKE3 MULTI VS4 10 F15	MULTI VS4 10 F15	3	1,5	T22	3	25	25	1 1/4"	2"	900	550	1029	137
CKE3 MULTI VS4 14 F22	MULTI VS4 14 F22	3	2,2	T22	3	25	25	1 1/4"	2"	900	550	1144	148
CKE3 MULTI VS4 20 F30	MULTI VS4 20 F30	3	3	T55	3	25	25	1 1/4"	2"	900	550	1315	191
CKE3 MULTI VS6 03 F07	MULTI VS6 03 F07	3	0,75	T22	3	32	32	1 1/4"	2"	900	550	883	112
CKE3 MULTI VS6 05 F11	MULTI VS6 05 F11	3	1,1	T22	3	32	32	1 1/4"	2"	900	550	933	115
CKE3 MULTI VS6 07 F15	MULTI VS6 07 F15	3	1,5	T22	3	32	32	1 1/4"	2"	900	550	989	137
CKE3 MULTI VS6 10 F22	MULTI VS6 10 F22	3	2,2	T22	3	32	32	1 1/4"	2"	900	550	1093	148
CKE3 MULTI VS6 14 F30	MULTI VS6 14 F30	3	3	T55	3	32	32	1 1/4"	2"	900	550	1235	191
CKE3 MULTI VS6 18 F40	MULTI VS6 18 F40	3	4	T55	3	32	32	1 1/4"	2"	900	550	1344	223
CKE3 MULTI VS6 22 F55	MULTI VS6 22 F55	3	5,5	T55	3	32	32	1 1/4"	2"	900	550	1455	270
CKE3 MULTI VS10 03 F11	MULTI VS10 03 F11	3	1,1	T22	3	40	40	2"	3"	900	550	947	140
CKE3 MULTI VS10 04 F15	MULTI VS10 04 F15	3	1,5	T22	3	40	40	2"	3"	900	550	979	162
CKE3 MULTI VS10 06 F22	MULTI VS10 06 F22	3	2,2	T22	3	40	40	2"	3"	900	550	1047	176
CKE3 MULTI VS10 08 F30	MULTI VS10 08 F30	3	3	T55	3	40	40	2"	3"	900	550	1155	212
CKE3 MULTI VS10 09 F40	MULTI VS10 09 F40	3	4	T55	3	40	40	2"	3"	900	550	1191	234
CKE3 MULTI VS10 11 F40	MULTI VS10 11 F40	3	4	T55	3	40	40	2"	3"	900	550	1244	241
CKE3 MULTI VS10 15 F55	MULTI VS10 15 F55	3	5,5	T55	3	40	40	2"	3"	900	550	1455	403
CKE3 MULTI VS15 02 F22	MULTI VS15 02 F22	3	2,2	T22	3	50	50	2"	4"	900	550	951	169
CKE3 MULTI VS15 03 F30	MULTI VS15 03 F30	3	3	T55	3	50	50	2"	4"	900	550	1032	202
CKE3 MULTI VS15 04 F40	MULTI VS15 04 F40	3	4	T55	3	50	50	2"	4"	900	550	1069	223
CKE3 MULTI VS15 06 F55	MULTI VS15 06 F55	3	5,5	T55	3	50	50	2"	4"	900	550	1226	367
CKE3 MULTI VS25 01 F22	MULTI VS25 01 F22	3	2,2	T22	3	65	65	2 1/2"	5"	900	550	708	252
CKE3 MULTI VS25 02 F40	MULTI VS25 02 F40	3	4	T55	3	65	65	2 1/2"	5"	900	550	778	306
CKE3 MULTI VS25 03 F55	MULTI VS25 03 F55	3	5,5	T55	3	65	65	2 1/2"	5"	900	550	1299	410

CKE 4



EQUIPO DE PRESIÓN CUÁDRUPLES CON VARIADOR DE FRECUENCIA

Principio de funcionamiento:

Equipo de presión hidroneumático compuesto por cuatro electrobombas, reguladas por variador de frecuencia ESPA ESD, para suministro de agua a presión constante. Mediante la regulación de la velocidad de los motores, el equipo se ajusta a las variaciones de demanda de caudal. En tiempo real, se realiza la lectura de la presión en la instalación mediante un transductor conectado al colector de impulsión, para posteriormente adaptar las revoluciones de un motor regulado por el variador ESPA ESD, aportando unas condiciones de presión constante, con el consiguiente ahorro energético. En caso de que las condiciones de caudal demandadas hagan que la frecuencia aumente por encima de un valor prefijado, el variador ESPA ESD ordena, sucesivamente, el arranque a una bomba auxiliar accionada también por variador de velocidad ESPA ESD, para posteriormente trabajar uniformemente y aportar las condiciones de caudal requeridas a una presión constante. La bomba que actúa como MASTER (principal) es la que dispone del transductor de presión cableado. El arranque de las bombas se realiza en cascada y en alternancia aleatoria de arranque, garantizando una perfecta distribución de las horas de funcionamiento sobre todas las bombas.

Parte hidráulica:

Sistema compuesto por cuatro electrobombas fijadas sobre bancada común. En la impulsión de cada una de ellas se ensambla una válvula de retención fabricada en acero inoxidable y una válvula de cierre, por este orden. Las columnas de impulsión de las bombas se unen al colector común de impulsión, fabricado en acero inoxidable. Sobre el colector se une un acumulador hidroneumático de 20 l de capacidad, unido mediante una válvula de aislamiento.

Parte eléctrica:

Los equipos de la serie CKE4 están compuestos por cuatro variadores de velocidad ESPA ESD para las bombas principal y auxiliar. Los equipos CKE4 se suministran con un armario eléctrico que incorpora un magnetotérmico para protección de la línea eléctrica. En los equipos de la serie CKE4 todas las bombas son trifásicas a 230/400 V (con puentes en estrella).

Características

Caudal máximo: hasta 72 m³/h. Altura máxima: hasta 90 mca. Potencia máxima de la bomba: 4 kW. Fluido a bombear: agua fría sanitaria. Temperatura máxima del líquido: 40 °C.

Código	Cat.	Marca	Ref	Descripción		PVP
46819	B107	ESPA	184497	GRUPO PRESION CUADRUPLE4 MULTI 25-4 (TF)	1	6.297,00 €
46820	B107	ESPA	184498	GRUPO PRESION CUADRUPLE4 MULTI 25-5 (TF)	1	6.449,00 €
46821	B107	ESPA	176775	GRUPO PRESION CUADRUPLE4 MULTI 35-4 (TF)	1	6.698,00 €
46822	B107	ESPA	176776	GRUPO PRESION CUADRUPLE4 MULTI 35-5 (TF)	1	6.907,00 €
46823	B107	ESPA	176777	GRUPO PRESION CUADRUPLE4 MULTI 35-6 (TF)	1	7.260,00 €
46824	B107	ESPA	176778	GRUPO PRESION CUADRUPLE4 MULTI 35-8 (TF)	1	8.524,00 €
46825	B107	ESPA	202199	GRUPO PRESION CUADRUPLE4 MULTI 35-10 (TF)	1	10.018,00 €
46826	B107	ESPA	176781	GRUPO PRESION CUADRUPLE4 MULTI 55-4 (TF)	1	7.263,00 €
46827	B107	ESPA	176782	GRUPO PRESION CUADRUPLE4 MULTI 55-6 (TF)	1	8.961,00 €
46828	B107	ESPA	173508	GRUPO PRESION CUADRUPLE4 MULTI 55-7 (TF)	1	9.408,00 €

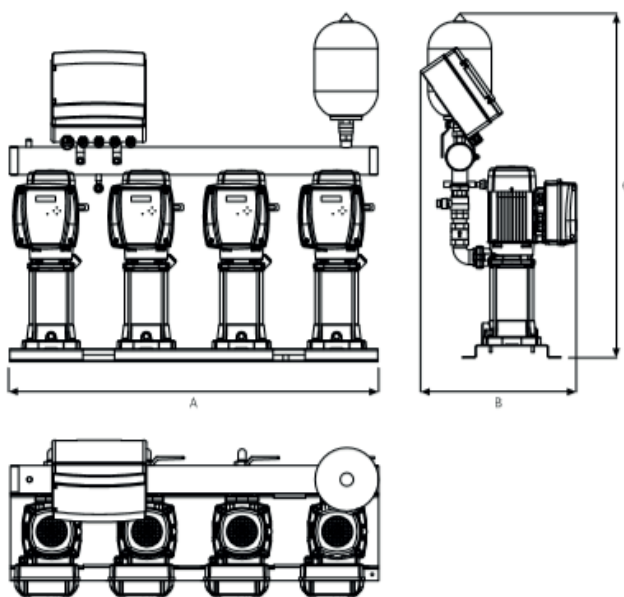
Código	Cat.	Marca	Ref	Descripción		PVP
46845	B107	ESPA	203947	GRUPO PRESION CUADRUPLE MULTI VE 94/6 (TF)	1	11.456,00 €
46846	B107	ESPA	203948	GRUPO PRESION CUADRUPLE MULTI VE 94/8 (TF)	1	12.726,00 €
46847	B107	ESPA	203949	GRUPO PRESION CUADRUPLE MULTI VE 94/11 (TF)	1	14.794,00 €
46848	B107	ESPA	203950	GRUPO PRESION CUADRUPLE MULTI VE 121/3 (TF)	1	13.247,00 €
46849	B107	ESPA	203951	GRUPO PRESION CUADRUPLE MULTI VE 121/5 (TF)	1	16.997,00 €

Tabla de características técnicas, dimensiones

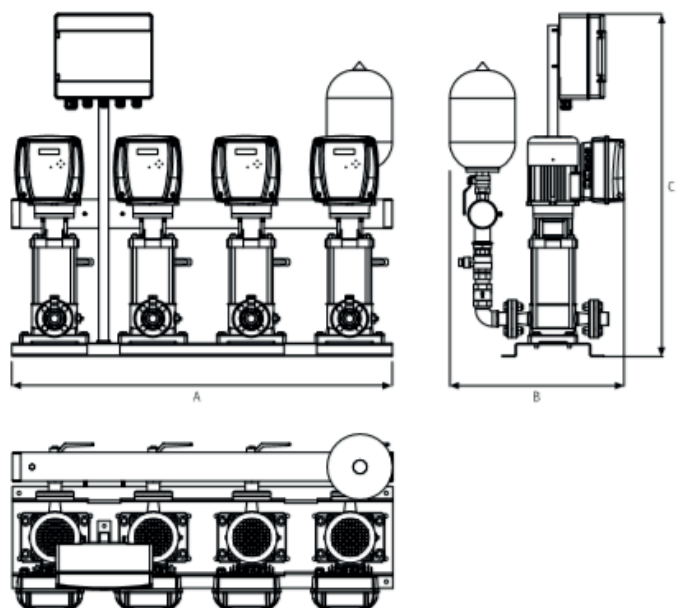
Grupos cuádruples	Modelo Bomba	Uds.	P2 [kW]	Variador	Uds.	Bomba		Ø Válvulas Impulsión	Ø Colector Impulsión	Dimensiones			Peso [Kg]
						Asp.	Imp.			A	B	C	
CKE4 MULTI25 4	MULTI25 4	4	0,75	T22	4	1 1/4"	1 1/4"	1 1/4"	3"	1160	440	997	109
CKE4 MULTI25 5	MULTI25 5	4	0,92	T22	4	1 1/4"	1 1/4"	1 1/4"	3"	1160	440	1016	111
CKE4 MULTI35 4	MULTI35 4	4	1,1	T22	4	1 1/2"	1 1/4"	1 1/4"	3"	1160	464	1044	130,5
CKE4 MULTI35 5	MULTI35 5	4	1,5	T22	4	1 1/2"	1 1/4"	1 1/4"	3"	1160	464	1067	141,5
CKE4 MULTI35 6	MULTI35 6	4	2,2	T22	4	1 1/2"	1 1/4"	1 1/4"	3"	1160	464	1093	144
CKE4 MULTI35 8	MULTI35 8	4	3	T55	4	1 1/2"	1 1/4"	1 1/4"	3"	1160	500	1142	171,5
CKE4 MULTI35 10	MULTI35 10	4	4	T55	4	1 1/2"	1 1/4"	1 1/4"	4"	1160	500	1170	198
CKE4 MULTI55 4	MULTI55 4	4	2,2	T22	4	1 1/2"	1 1/4"	1 1/2"	4"	1160	500	1149	155,5
CKE4 MULTI55 6	MULTI55 6	4	3	T55	4	1 1/2"	1 1/4"	1 1/2"	4"	1160	533	1228	191
CKE4 MULTI55 7	MULTI55 7	4	4	T55	4	1 1/2"	1 1/4"	1 1/2"	4"	1160	533	1272	208

Grupos cuádruples	Modelo Bomba	Uds.	P2 [kW]	Variador	Uds.	Bomba		Ø Válvulas Impulsión	Ø Colector Impulsión	Dimensiones			Peso [Kg]
						Asp.	Imp.			A	B	C	
CKE4 MULTI VE 94/6	MULTI VE 94/6	4	1,5	T22	4	44	44	2"	3"	1160	550	1038	168
CKE4 MULTI VE 94/8	MULTI VE 94/8	4	2,2	T22	4	44	44	2"	3"	1160	550	1138	182
CKE4 MULTI VE 94/11	MULTI VE 94/11	4	3	T55	4	44	44	2"	3"	1160	550	1310	250
CKE4 MULTI VE 121/3	MULTI VE 121/3	4	4	T55	4	50	50	2"	4"	1160	550	1147	312
CKE4 MULTI VE 121/5	MULTI VE 121/5	4	5,5	T55	4	50	50	2"	4"	1160	550	1295	400

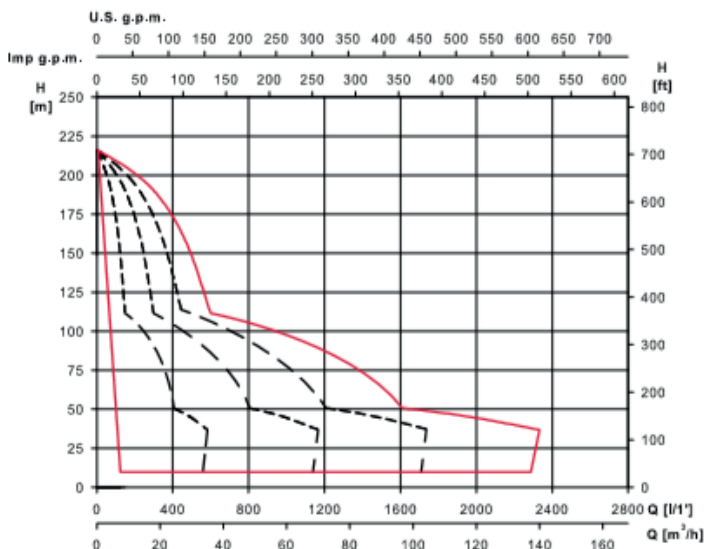
CKE4 MULTI



CKE4 MULTI VE



Campo de aplicación CKE4 a 2900 rpm



CKE 4 MULTI VS

Código	Cat.	Marca	Ref	Descripción		PVP
46939	B107	ESPA	204070	GRUPO PRESION CUADRUPLE CKE4 MULTI VS4 05 (TF)	1	-€
46940	B107	ESPA	204071	GRUPO PRESION CUADRUPLE CKE4 MULTI VS4 07 (TF)	1	-€
46941	B107	ESPA	204072	GRUPO PRESION CUADRUPLE CKE4 MULTI VS4 10 (TF)	1	-€
46942	B107	ESPA	204073	GRUPO PRESION CUADRUPLE CKE4 MULTI VS4 14 (TF)	1	-€
46943	B107	ESPA	204074	GRUPO PRESION CUADRUPLE CKE4 MULTI VS4 20 (TF)	1	-€
46944	B107	ESPA	204075	GRUPO PRESION CUADRUPLE CKE4 MULTI VS6 03 (TF)	1	-€
46945	B107	ESPA	204076	GRUPO PRESION CUADRUPLE CKE4 MULTI VS6 05 (TF)	1	-€
46946	B107	ESPA	204077	GRUPO PRESION CUADRUPLE CKE4 MULTI VS6 07 (TF)	1	-€
46947	B107	ESPA	204078	GRUPO PRESION CUADRUPLE CKE4 MULTI VS6 10 (TF)	1	-€
46948	B107	ESPA	204079	GRUPO PRESION CUADRUPLE CKE4 MULTI VS6 14 (TF)	1	-€
46949	B107	ESPA	204080	GRUPO PRESION CUADRUPLE CKE4 MULTI VS6 18 (TF)	1	-€
46950	B107	ESPA	204081	GRUPO PRESION CUADRUPLE CKE4 MULTI VS6 22 (TF)	1	-€
46925	B107	ESPA	204082	GRUPO PRESION CUADRUPLE CKE4 MULTI VS10 03 (TF)	1	-€
46926	B107	ESPA	204083	GRUPO PRESION CUADRUPLE CKE4 MULTI VS10 04 (TF)	1	-€
46927	B107	ESPA	204084	GRUPO PRESION CUADRUPLE CKE4 MULTI VS10 06 (TF)	1	-€
46928	B107	ESPA	204085	GRUPO PRESION CUADRUPLE CKE4 MULTI VS10 08 (TF)	1	-€
46929	B107	ESPA	204052	GRUPO PRESION CUADRUPLE CKE4 MULTI VS10 09 (TF)	1	-€
46930	B107	ESPA	204087	GRUPO PRESION CUADRUPLE CKE4 MULTI VS10 11 (TF)	1	-€
46931	B107	ESPA	204088	GRUPO PRESION CUADRUPLE CKE4 MULTI VS10 15 (TF)	1	-€
46932	B107	ESPA	204091	GRUPO PRESION CUADRUPLE CKE4 MULTI VS15 02 (TF)	1	-€
46933	B107	ESPA	204092	GRUPO PRESION CUADRUPLE CKE4 MULTI VS15 03 (TF)	1	-€
46934	B107	ESPA	204093	GRUPO PRESION CUADRUPLE CKE4 MULTI VS15 04 (TF)	1	-€
46935	B107	ESPA	204094	GRUPO PRESION CUADRUPLE CKE4 MULTI VS15 06 (TF)	1	-€
46936	B107	ESPA	204098	GRUPO PRESION CUADRUPLE CKE4 MULTI VS25 01 (TF)	1	-€
46937	B107	ESPA	204099	GRUPO PRESION CUADRUPLE CKE4 MULTI VS25 02 (TF)	1	-€
46938	B107	ESPA	204100	GRUPO PRESION CUADRUPLE CKE4 MULTI VS25 03 (TF)	1	-€

CKE4 MULTI VS

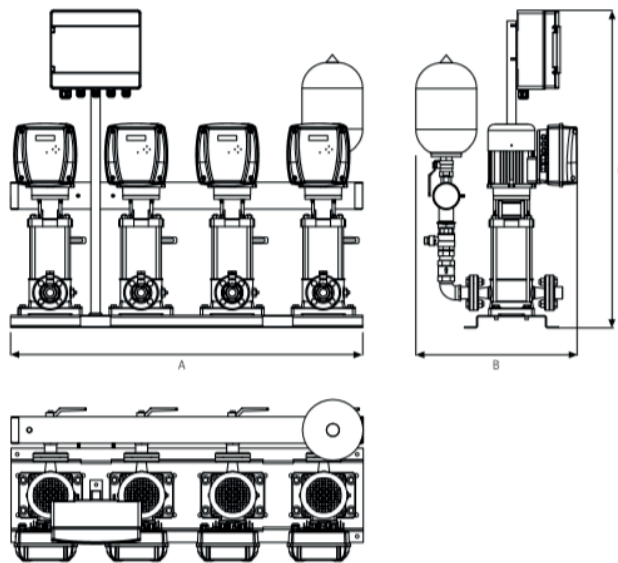


Tabla de características técnicas, dimensiones

Grupos cuádruples	Modelo Bomba	Uds.	P2 [kW]	Variador	Uds.	Bomba		Ø Válvulas Impulsión	Ø Colector Impulsión	Dimensiones			Peso [Kg]
						Asp.	Imp.			A	B	C	
CKE4 MULTI VS4 05 F07	MULTI VS4 05 F07	4	0,75	T22	4	25	25	1 1/4"	2"	1160	550	915	144
CKE4 MULTI VS4 07 F11	MULTI VS4 07 F11	4	1,1	T22	4	25	25	1 1/4"	2"	1160	550	937	144
CKE4 MULTI VS4 10 F15	MULTI VS4 10 F15	4	1,5	T22	4	25	25	1 1/4"	2"	1160	550	1029	182
CKE4 MULTI VS4 14 F22	MULTI VS4 14 F22	4	2,2	T22	4	25	25	1 1/4"	2"	1160	550	1144	197
CKE4 MULTI VS4 20 F30	MULTI VS4 20 F30	4	3	T55	4	25	25	1 1/4"	2"	1160	550	1315	254
CKE4 MULTI VS6 03 F07	MULTI VS6 03 F07	4	0,75	T22	4	32	32	1 1/4"	2"	1160	550	883	149
CKE4 MULTI VS6 05 F11	MULTI VS6 05 F11	4	1,1	T22	4	32	32	1 1/4"	2"	1160	550	933	154
CKE4 MULTI VS6 07 F15	MULTI VS6 07 F15	4	1,5	T22	4	32	32	1 1/4"	2"	1160	550	989	182
CKE4 MULTI VS6 10 F22	MULTI VS6 10 F22	4	2,2	T22	4	32	32	1 1/4"	2"	1160	550	1093	197
CKE4 MULTI VS6 14 F30	MULTI VS6 14 F30	4	3	T55	4	32	32	1 1/4"	2"	1160	550	1235	254
CKE4 MULTI VS6 18 F40	MULTI VS6 18 F40	4	4	T55	4	32	32	1 1/4"	2"	1160	550	1344	298
CKE4 MULTI VS6 22 F55	MULTI VS6 22 F55	4	5,5	T55	4	32	32	1 1/4"	2"	1160	550	1455	360
CKE4 MULTI VS10 03 F11	MULTI VS10 03 F11	4	1,1	T22	4	40	40	2"	3"	1160	550	947	187
CKE4 MULTI VS10 04 F15	MULTI VS10 04 F15	4	1,5	T22	4	40	40	2"	3"	1160	550	979	216
CKE4 MULTI VS10 06 F22	MULTI VS10 06 F22	4	2,2	T22	4	40	40	2"	3"	1160	550	1047	235
CKE4 MULTI VS10 08 F30	MULTI VS10 08 F30	4	3	T55	4	40	40	2"	3"	1160	550	1155	283
CKE4 MULTI VS10 09 F40	MULTI VS10 09 F40	4	4	T55	4	40	40	2"	3"	1160	550	1191	312
CKE4 MULTI VS10 11 F40	MULTI VS10 11 F40	4	4	T55	4	40	40	2"	3"	1160	550	1244	322
CKE4 MULTI VS10 15 F55	MULTI VS10 15 F55	4	5,5	T55	4	40	40	2"	3"	1160	550	1455	538
CKE4 MULTI VS15 02 F22	MULTI VS15 02 F22	4	2,2	T22	4	50	50	2"	4"	1160	550	951	226
CKE4 MULTI VS15 03 F30	MULTI VS15 03 F30	4	3	T55	4	50	50	2"	4"	1160	550	1032	269
CKE4 MULTI VS15 04 F40	MULTI VS15 04 F40	4	4	T55	4	50	50	2"	4"	1160	550	1069	298
CKE4 MULTI VS15 06 F55	MULTI VS15 06 F55	4	5,5	T55	4	50	50	2"	4"	1160	550	1226	490
CKE4 MULTI VS25 01 F22	MULTI VS25 01 F22	4	2,2	T22	4	65	65	2 1/2"	5"	1160	550	708	336
CKE4 MULTI VS25 02 F40	MULTI VS25 02 F40	4	4	T55	4	65	65	2 1/2"	5"	1160	550	778	408
CKE4 MULTI VS25 03 F55	MULTI VS25 03 F55	4	5,5	T55	4	65	65	2 1/2"	5"	1160	550	1299	547

EQUIPOS CKD



SISTEMAS A VELOCIDAD VARIABLE CKD MULTI VE Y MULTI VS 2 BOMBAS

Grupo hidroneumático compuesto por dos bombas colocadas sobre bancada, reguladas por variador de frecuencia mural, para el suministro de agua a presión constante. Mediante la regulación de la velocidad del motor, el equipo se ajusta a las variaciones de demanda de caudal. En tiempo real, se realiza la lectura de la presión en la instalación, y el variador de velocidad regula el equipo para ajustar el caudal suministrado a las necesidades demandadas, a la presión constante requerida.

Aplicación

Equipo de sobreelevación de agua a presión constante para uso en instalaciones de riego, alimentación de calderas, sistemas de lavado, complejos deportivos, hospitalarios y hoteleros, ósmosis inversa, filtraciones y suministro a viviendas y grupos de apartamentos.

Materiales

Cuerpo bomba: acero inoxidable AISI 304. Rodete: acero inoxidable AISI 304. Difusor: poliméricos con carga de fibra de vidrio. Camisa: acero inoxidable AISI 304. Eje: acero inoxidable. Cuerpos de aspiración e impulsión: acero inoxidable AISI 304. Base y soporte motor: fundición GG20.

Equipo en ejecución estándar

Bancada: acero en vigueta. Válvula de cierre: latón cromado. Válvula de retención: latón. Accesorios de unión: hierro galvanizado. Colector común de impulsión: acero inoxidable AISI 304.

Composición

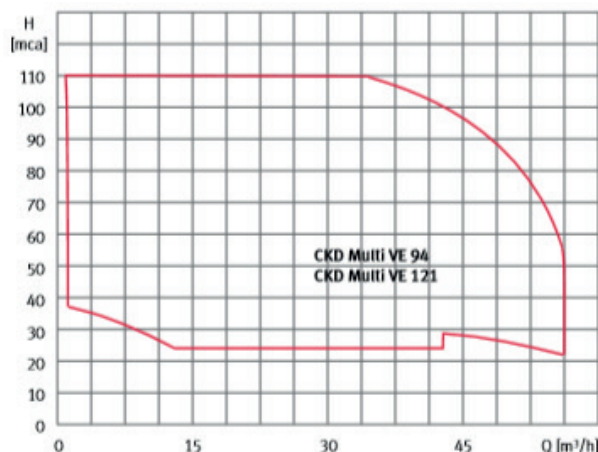
Armario metálico. Contactores para arranque directo. Contactores con temporizador para arranque en estrella-triángulo. Disyuntor magnetotérmico en cuadros con arranque directo y relé térmico con fusible en cuadros con arranque estrella-triángulo, para protección contra fallo de fase y sobrecarga. Bornes para conexión de interruptor de nivel. Tensión: trifásica a 230/400 V. Frecuencia: 50 Hz. Variador de frecuencia de la marca ABB-ACS550. Interruptor general. Interruptor manual-0-automático por bomba. Piloto verde para marcha bomba. Piloto rojo para disparo térmico. Piloto verde de presencia de tensión. Piloto ámbar para indicar falta de agua.

Límite de utilización

Caudal: hasta 60 m³/h. Altura manométrica: hasta 130 mca. Potencia: de 1,1 a 11 kW.

Código	Cat.	Marca	Ref	Descripción		PVP
46834	B107	ESPA	181484	GRUPO PRESION DOBLE CKDA MULTI VE 121/6 (TF)	1	14.665,00 €
46835	B107	ESPA	181485	GRUPO PRESION DOBLE CKDA MULTI VE 121/7 (TF)	1	18.146,00 €
46836	B107	ESPA	181486	GRUPO PRESION DOBLE CKDA MULTI VE 121/8 (TF)	1	18.483,00 €

Código	Cat.	Marca	Ref	Descripción		PVP
52713	B107	ESPA	204021	GRUPO PRESION DOBLE CKDA MULTI VS10 17 F75	1	- €
52714	B107	ESPA	204022	GRUPO PRESION DOBLE CKDA MULTI VS10 21 F75	1	- €
46888	B107	ESPA	204027	GRUPO PRESION DOBLE CKDA MULTI VS15 08 400V (TF)	1	- €
46889	B107	ESPA	204028	GRUPO PRESION DOBLE CKDA MULTI VS15 11 400V (TF)	1	- €
46890	B107	ESPA	204029	GRUPO PRESION DOBLE CKDA MULTI VS15 17 400V (TF)	1	- €
46891	B107	ESPA	204033	GRUPO PRESION DOBLE CKDA MULTI VS25 04 400V (TF)	1	- €
46892	B107	ESPA	204034	GRUPO PRESION DOBLE CKDA MULTI VS25 06 400V (TF)	1	- €
46893	B107	ESPA	204035	GRUPO PRESION DOBLE CKDA MULTI VS25 08 400V (TF)	1	- €



CKD Multi VE y Multi VS

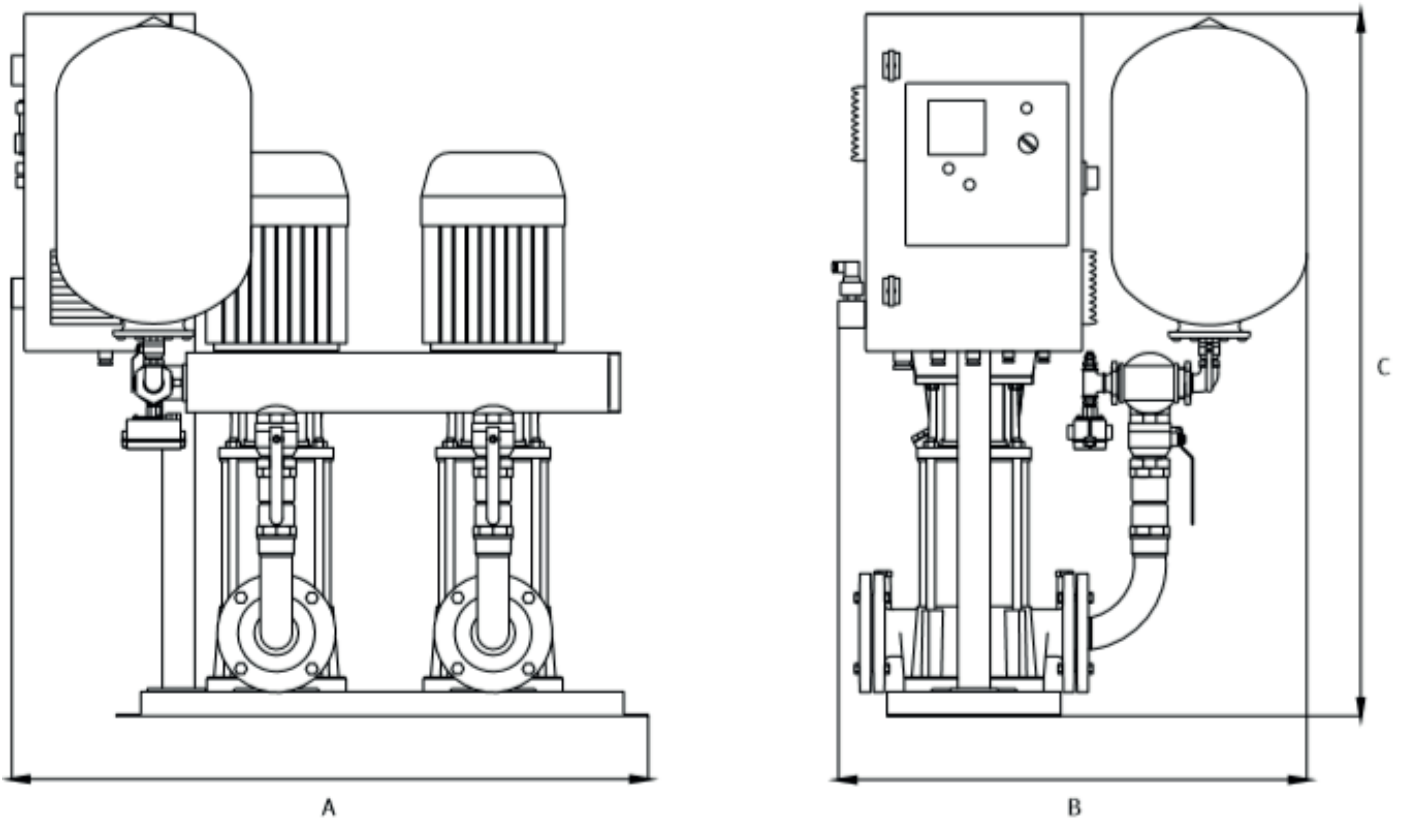


Tabla de características técnicas, dimensiones

Modelo	Q máx. [m ³ /h]	Altura máx. [mca]	N.º Bombas	I [A] 3~400 V	P2 [kW]	Cuadro Eléctrico	Conexiones bomba		Ø Válv.	Colector Ø Imp.	Dimensiones			Peso [Kg]
							Ø Asp.	Ø Imp.			A	B	C	
CKDA MULTI VE 121/6	60	95	2	15,8	2 X 7,5	NCKA2.07	2"	2"	2"	4"	1100	1100	1250	160
CKDA MULTI VE 121/7	60	110	2	18,5	2 X 9,2	NCKA2.11	2"	2"	2"	4"	1100	1100	1250	165
CKDA MULTI VE 121/8	60	130	2	23,1	2 X 11	NCKA2.11	2"	2"	2"	4"	1100	1100	1250	170

Modelo	Q máx. [m ³ /h]	Altura máx. [mca]	N.º Bombas	I [A] 3~400 V	P2 [kW]	Cuadro Eléctrico	Conexiones bomba		Ø Válv.	Colector Ø Imp.	Dimensiones			Peso [Kg]
							Ø Asp.	Ø Imp.			A	B	C	
CKDA MULTI VS10 17 F75	26,4	193,9	2	13,2	2 X 7,5	NCKA2.07	40	40	2"	3"	1100	1100	1250	284
CKDA MULTI VS10 21 F75	26,4	239,5	2	13,2	2 X 7,5	NCKA2.07	40	40	2"	3"	1100	1100	1350	293
CKDA MULTI VS15 08 F75	45	116,9	2	13,2	2 X 7,5	NCKA2.07	50	50	2"	4"	1100	1100	1250	262
CKDA MULTI VS15 11 F110	45	160,8	2	21	2 X 11	NCKA2.11	50	50	2"	4"	1100	1100	1250	452
CKDA MULTI VS15 17 F150	45	248,5	2	28,2	2 X 15	NCKA2.15	50	50	2"	4"	1100	1100	1400	497
CKDA MULTI VS25 04 F75	70	82,8	2	13,2	2 X 7,5	NCKA2.07	65	65	2 1/2"	5"	1100	1100	1250	291
CKDA MULTI VS25 06 F110	70	124,2	2	21	2 X 11	NCKA2.11	65	65	2 1/2"	5"	1100	1100	1400	495
CKDA MULTI VS25 08 F150	70	165,6	2	28,2	2 X 15	NCKA2.15	65	65	2 1/2"	5"	1100	1100	1500	555

EQUIPOS CKT



SISTEMAS A VELOCIDAD VARIABLE CKT MULTI VE Y MULTI VS 3 BOMBAS

Grupo hidroneumático compuesto por tres bombas colocadas sobre bancada, reguladas por variador de frecuencia mural, para el suministro de agua a presión constante. Mediante la regulación de la velocidad del motor, el equipo se ajusta a las variaciones de demanda de caudal. En tiempo real, se realiza la lectura de la presión en la instalación, y el variador de velocidad regula el equipo para ajustar el caudal suministrado a las necesidades demandadas, a la presión constante requerida.

Aplicación

Equipo de sobreelevación de agua a presión constante para uso en instalaciones de riego, alimentación de calderas, sistemas de lavado, complejos deportivos, hospitalarios y hoteleros, ósmosis inversa, filtraciones y suministro a viviendas y grupos de apartamentos.

Materiales

Cuerpo bomba: acero inoxidable AISI 304. Rodete: acero inoxidable AISI 304. Difusor: poliméricos con carga de fibra de vidrio. Camisa: acero inoxidable AISI 304. Eje: acero inoxidable. Cuerpos de aspiración e impulsión: acero inoxidable AISI 304. Base y soporte motor: fundición GG20.

Equipo en ejecución estándar

Bancada: acero en vigueta. Válvula de cierre: latón cromado. Válvula de retención: latón. Accesorios de unión: hierro galvanizado. Colector común de impulsión: acero inoxidable AISI 304 para diámetros de hasta 4". Hierro cincado para diámetros superiores.

Composición

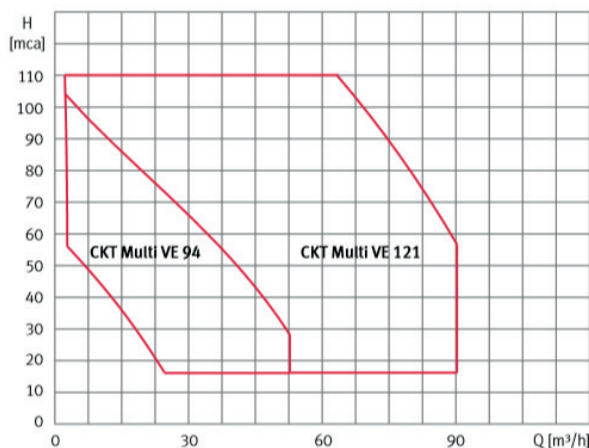
Armario metálico. Contactores para arranque directo. Contactores con temporizador para arranque en estrella-triángulo. Disyuntor magnetotérmico en cuadros con arranque directo y relé térmico con fusible en cuadros con arranque estrella-triángulo, para protección contra fallo de fase y sobrecarga. Bornes para conexión de interruptor de nivel. Tensión: trifásica a 230/400 V. Frecuencia: 50 Hz. Variador de frecuencia de la marca ABB-ACS550. Interruptor general. Interruptor manual-0-automático por bomba. Piloto verde para marcha bomba. Piloto rojo para disparo térmico. Piloto verde de presencia de tensión. Piloto ámbar para indicar falta de agua.

Límite de utilización

Caudal: hasta 90 m³/h. Altura manométrica: hasta 130 mca. Potencia: de 1,1 a 11 kW

Código	Cat.	Marca	Ref	Descripción		PVP
46842	B107	ESPA	181552	GRUPO PRESION TRIPLE MULTI VE 121/6 (TF)	1	19.634,00 €
46843	B107	ESPA	181553	GRUPO PRESION TRIPLE MULTI VE 121/7 (TF)	1	23.175,00 €
46844	B107	ESPA	181554	GRUPO PRESION TRIPLE MULTI VE 121/8 (TF)	1	23.681,00 €

Código	Cat.	Marca	Ref	Descripción		PVP
46951	B107	ESPA	204055	GRUPO PRESION CUADRUPLE CKTA MULTI VS10 17 (TF)	1	-€
46952	B107	ESPA	204056	GRUPO PRESION CUADRUPLE CKTA MULTI VS10 21 (TF)	1	-€
46953	B107	ESPA	204061	GRUPO PRESION CUADRUPLE CKTA MULTI VS15 08 (TF)	1	-€
46954	B107	ESPA	204062	GRUPO PRESION CUADRUPLE CKTA MULTI VS15 11 (TF)	1	-€
46955	B107	ESPA	204063	GRUPO PRESION CUADRUPLE CKTA MULTI VS15 17 (TF)	1	-€
46956	B107	ESPA	204067	GRUPO PRESION CUADRUPLE CKTA MULTI VS25 04 (TF)	1	-€
46957	B107	ESPA	204068	GRUPO PRESION CUADRUPLE CKTA MULTI VS25 06 (TF)	1	-€
46958	B107	ESPA	204069	GRUPO PRESION CUADRUPLE CKTA MULTI VS25 08 (TF)	1	-€



CKT Multi VE y Multi VS

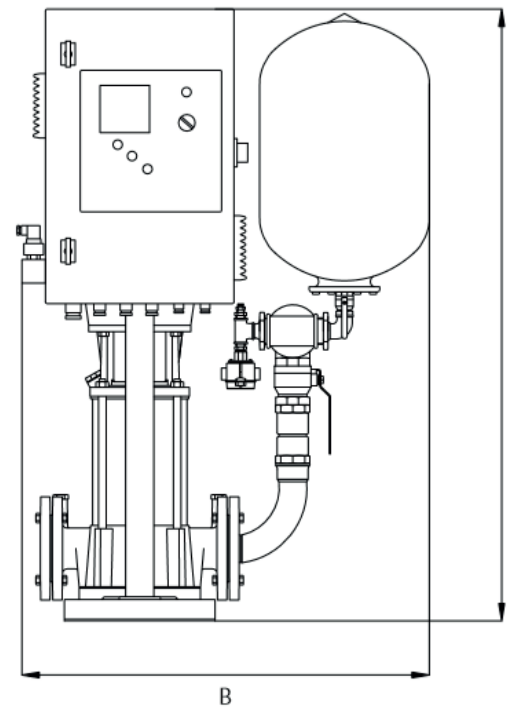
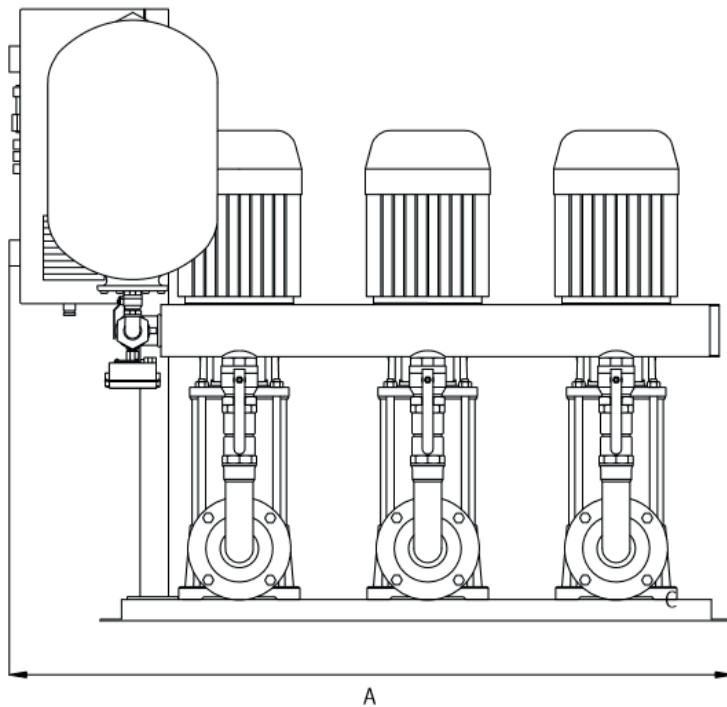


Tabla de características técnicas, dimensiones y precios

Modelo	Q máx. [m³/h]	Altura máx. [mca]	N.º Bombas	I [A] 3~400 V	P2 [kW]	Cuadro Eléctrico	Conexiones bomba		Ø Válv.	Colector Ø Imp.	Dimensiones			Peso [Kg]
							Ø Asp.	Ø Imp.			A	B	C	
CKTA MULTI VE 121/6	90	95	3	15,8	3 X 7,5	NCKA3.07	2"	2"	2"	4"	1350	1100	1250	206
CKTA MULTI VE 121/7	90	110	3	18,5	3 X 9,2	NCKA3.11	2"	2"	2"	4"	1350	1100	1250	213
CKTA MULTI VE 121/8	90	130	3	23,1	3 X 11	NCKA3.11	2"	2"	2"	4"	1350	1100	1250	220

Modelo	Q máx. [m³/h]	Altura máx. [mca]	N.º Bombas	I [A] 3~400 V	P2 [kW]	Cuadro Eléctrico	Conexiones bomba		Ø Válv.	Colector Ø Imp.	Dimensiones			Peso [Kg]
							Ø Asp.	Ø Imp.			A	B	C	
CKTA MULTI VS10 17 F75	39,6	193,9	3	13,2	3 X 7,5	NCKA3.07	40	40	2"	3"	1350	1100	1250	425
CKTA MULTI VS10 21 F75	39,6	239,5	3	13,2	3 X 7,5	NCKA3.07	40	40	2"	3"	1350	1100	1350	440
CKTA MULTI VS15 08 F75	67,5	116,9	3	13,2	3 X 7,5	NCKA3.07	50	50	2"	4"	1350	1100	1250	393
CKTA MULTI VS15 11 F110	67,5	160,8	3	21	3 X 11	NCKA3.11	50	50	2"	4"	1350	1100	1250	677
CKTA MULTI VS15 17 F150	67,5	248,5	3	28,2	3 X 15	NCKA3.15	50	50	2"	4"	1350	1100	1400	746
CKTA MULTI VS25 04 F75	105	82,8	3	13,2	3 X 7,5	NCKA3.07	65	65	2 1/2"	5"	1350	1100	1250	436
CKTA MULTI VS25 06 F110	105	124,2	3	21	3 X 11	NCKA3.11	65	65	2 1/2"	5"	1350	1100	1400	742
CKTA MULTI VS25 08 F150	105	165,6	3	28,2	3 X 15	NCKA3.15	65	65	2 1/2"	5"	1350	1100	1500	832

EQUIPOS CKC



SISTEMAS A VELOCIDAD VARIABLE CKC MULTI VE Y MULTI VS 4 BOMBAS

Grupo hidroneumático compuesto por cuatro bombas colocadas sobre bancada, reguladas por variador de frecuencia mural, para el suministro de agua a presión constante. Mediante la regulación de la velocidad del motor, el equipo se ajusta a las variaciones de demanda de caudal. En tiempo real, se realiza la lectura de la presión en la instalación, y el variador de velocidad regula el equipo para ajustar el caudal suministrado a las necesidades demandadas, a la presión constante requerida.

Aplicación

Equipo de sobreelevación de agua a presión constante para uso en instalaciones de riego, alimentación de calderas, sistemas de lavado, complejos deportivos, hospitalarios y hoteleros, ósmosis inversa, filtraciones y suministro a viviendas y grupos de apartamentos.

Materiales

Cuerpo bomba: acero inoxidable AISI 304. Rodete: acero inoxidable AISI 304. Difusor: poliméricos con carga de fibra de vidrio. Camisa: acero inoxidable AISI 304. Eje: acero inoxidable. Cuerpos de aspiración e impulsión: acero inoxidable AISI 304. Base y soporte motor: fundición GG20.

Equipo en ejecución estándar

Bancada: acero en vigueta. Válvula de cierre: latón cromado. Válvula de retención: latón. Accesorios de unión: hierro galvanizado. Colector común de impulsión: acero inoxidable AISI 304 para diámetros de hasta 4". Hierro cincado para diámetros superiores.

Composición

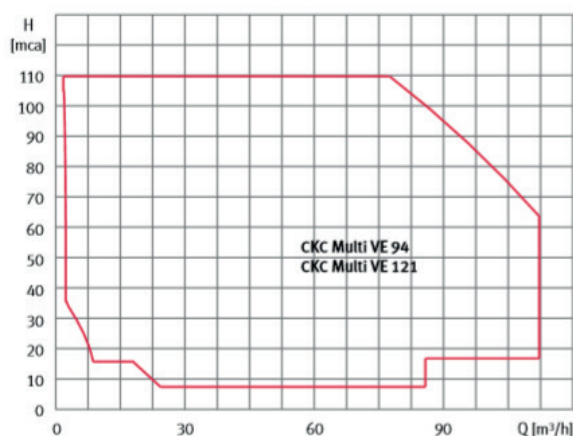
Armario metálico. Contactores para arranque directo. Contactores con temporizador para arranque en estrella-triángulo. Disyuntor magnetotérmico en cuadros con arranque directo y relé térmico con fusible en cuadros con arranque estrella-triángulo, para protección contra fallo de fase y sobrecarga. Bornes para conexión de interruptor de nivel. Tensión: trifásica a 230/400 V. Frecuencia: 50 Hz. Variador de frecuencia de la marca ABB-ACS550. Interruptor general. Interruptor manual-0-automático por bomba. Piloto verde para marcha bomba. Piloto rojo para disparo térmico. Piloto verde de presencia de tensión. Piloto ámbar para indicar falta de agua.

Límite de utilización

Caudal: hasta 120 m³/h. Altura manométrica: hasta 130 mca. Potencia: de 1,1 a 11 kW.

Código	Cat.	Marca	Ref	Descripción		PVP
46850	B107	ESPA	181618	GRUPO PRESION CUADRUPLE CKCA MULTI VE 121/6 (TF)	1	-€
46851	B107	ESPA	181619	GRUPO PRESION CUADRUPLE CKCA MULTI VE 121/7 (TF)	1	-€
46852	B107	ESPA	181620	GRUPO PRESION CUADRUPLE CKCA MULTI VE 121/8 (TF)	1	-€

Código	Cat.	Marca	Ref	Descripción		PVP
46880	B107	ESPA	204089	GRUPO PRESION CUADRUPLE CKCA MULTI VS10 17 400V (TF)	1	-€
46881	B107	ESPA	204090	GRUPO PRESION CUADRUPLE CKCA MULTI VS10 21 400V (TF)	1	-€
46882	B107	ESPA	204095	GRUPO PRESION CUADRUPLE CKCA MULTI VS15 08 400V (TF)	1	-€
46883	B107	ESPA	204096	GRUPO PRESION CUADRUPLE CKCA MULTI VS15 11 400V (TF)	1	-€
46884	B107	ESPA	204097	GRUPO PRESION CUADRUPLE CKCA MULTI VS15 17 400V (TF)	1	-€
46885	B107	ESPA	204101	GRUPO PRESION CUADRUPLE CKCA MULTI VS25 04 400V (TF)	1	-€
46886	B107	ESPA	204102	GRUPO PRESION CUADRUPLE CKCA MULTI VS25 06 400V (TF)	1	-€
46887	B107	ESPA	204103	GRUPO PRESION CUADRUPLE CKCA MULTI VS25 08 400V (TF)	1	-€



CKC Multi VE y Multi VS

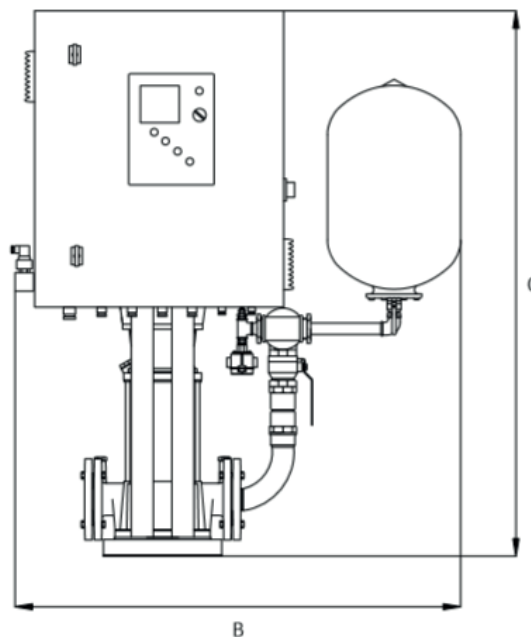
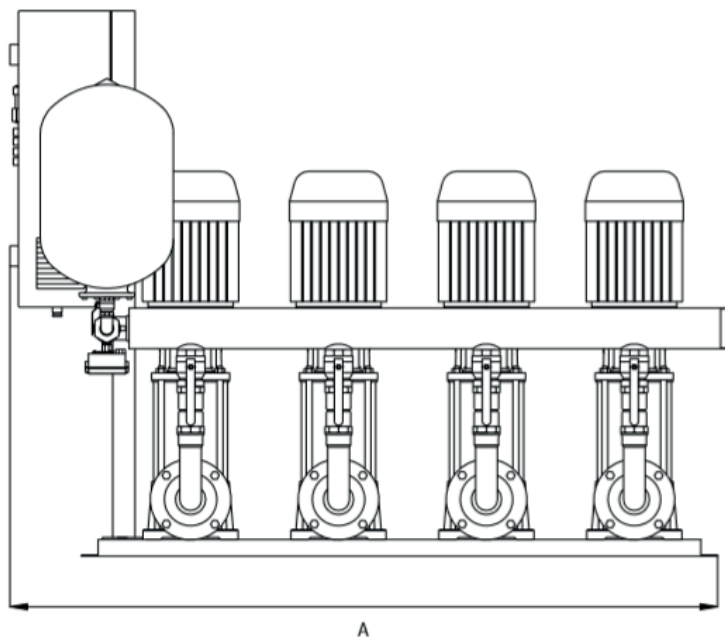


Tabla de características técnicas, dimensiones y precios

Modelo	Q máx. [m³/h]	Altura máx. [mca]	N.º Bombas	I [A] 3~400 V	P2 [kW]	Cuadro Eléctrico	Conexiones bomba		Ø Válv.	Colector Ø Imp.	Dimensiones			Peso [Kg]
							Ø Asp.	Ø Imp.			A	B	C	
CKCA MULTI VE 121/6	120	95	4	15,8	4 X 7,5	NCKA4.07	2"	2"	2"	4"	1850	1200	1350	160
CKCA MULTI VE 121/7	120	110	4	18,5	4 X 9,2	NCKA4.11	2"	2"	2"	4"	1850	1200	1350	165
CKCA MULTI VE 121/8	120	130	4	23,1	4 X 11	NCKA4.11	2"	2"	2"	4"	1850	1200	1350	170

Modelo	Q máx. [m³/h]	Altura máx. [mca]	N.º Bombas	I [A] 3~400 V	P2 [kW]	Cuadro Eléctrico	Conexiones bomba		Ø Válv.	Colector Ø Imp.	Dimensiones			Peso [Kg]
							Ø Asp.	Ø Imp.			A	B	C	
CKCA MULTI VS10 17 F75	52,8	193,9	4	13,2	4 X 7,5	NCKA4.07	40	40	2"	3"	1600	1100	1250	567
CKCA MULTI VS10 21 F75	52,8	239,5	4	13,2	4 X 7,5	NCKA4.07	40	40	2"	3"	1600	1100	1350	586
CKCA MULTI VS15 08 F75	90	116,9	4	13,2	4 X 7,5	NCKA4.07	50	50	2"	4"	1600	1100	1250	524
CKCA MULTI VS15 11 F110	90	160,8	4	21	4 X 11	NCKA4.11	50	50	2"	4"	1600	1100	1250	903
CKCA MULTI VS15 17 F150	90	248,5	4	28,2	4 X 15	NCKA4.15	50	50	2"	4"	1600	1100	1400	994
CKCA MULTI VS25 04 F75	140	82,8	4	13,2	4 X 7,5	NCKA4.07	65	65	2 1/2"	5"	1600	1100	1250	581
CKCA MULTI VS25 06 F110	140	124,2	4	21	4 X 11	NCKA4.11	65	65	2 1/2"	5"	1600	1100	1400	989
CKCA MULTI VS25 08 F150	140	165,6	4	28,2	4 X 15	NCKA4.15	65	65	2 1/2"	5"	1600	1100	1500	1109

CPE 1



EQUIPOS DE PRESIÓN SIMPLE

Principio de funcionamiento:

Equipo de presión hidroneumático compuesto por una electrobomba, controlada por un sistema de arranque ESPA ECD de regulación digital mediante transductor de presión, para suministro de agua a presión. En tiempo real, se realiza la medición de la presión en la instalación mediante un transductor conectado en el colector de impulsión. En función de la lectura de la presión se gestiona la orden de arranque de la bomba, a velocidad constante. Una vez se ha conseguido alcanzar un valor de presión por encima de la presión de arranque más un diferencial prefijado, se ordena el paro de la electrobomba. Para un correcto funcionamiento del equipo se precisa de un acumulador hidroneumático de un volumen adecuado para minimizar los arranques y paros del motor. En caso de fallo del sistema de control del transductor de presión, el controlador ESPA ECD dispone de la posibilidad de trabajo mediante presostato, no incluido en el suministro.

Configuración del equipo:

Parte hidráulica:

Sistema compuesto por una electrobomba fijada sobre bancada. En la impulsión de la bomba se ensambla una válvula de retención fabricada en acero inoxidable y una válvula de cierre, por este orden. La columna de impulsión se une al colector de impulsión, fabricado en acero inoxidable. El colector de impulsión dispone de una salida con una válvula de cierre de aislamiento, para colocar el acumulador hidroneumático. En el mismo colector de impulsión se coloca el transductor, que estará cableado al controlador ESPA ECD.

Parte eléctrica:

Los equipos de las series CPE1 y CPE1M están compuestos por un controlador ESPA ECD. Los equipos CPE1 se suministran con un armario eléctrico que incorpora un magnetotérmico para protección de la línea eléctrica. Se recomienda instalar una línea independiente protegida por un magnetotérmico, en el cuadro general de alimentación.

Características

Caudal máximo: hasta 18 m³/h.

Altura máxima: hasta 90 mca.

Potencia máxima de la bomba: 4 kW.

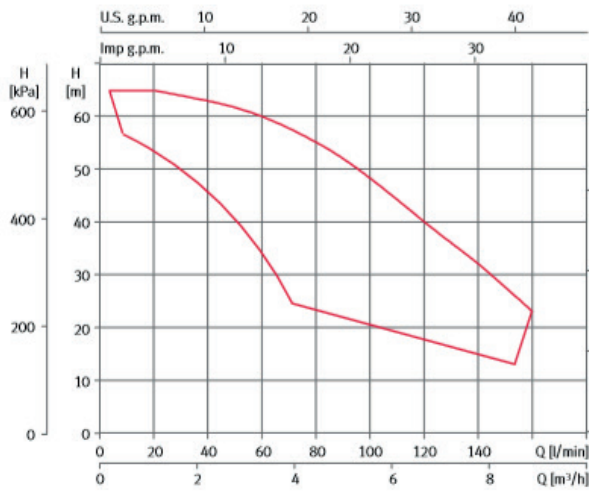
Fluido para bombear: agua fría sanitaria.

Temperatura máxima del líquido: 40 °C

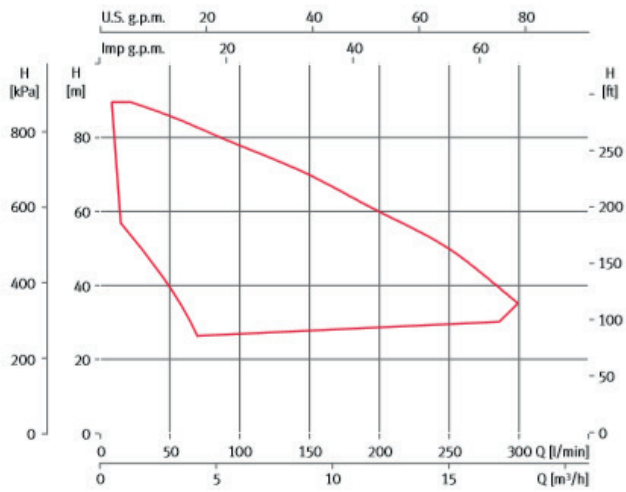
Código	Cat.	Marca	Ref	Descripción		PVP
46967	B107	ESPA	177638	GRUPO PRESION SIMPLE CPE1M MULTI25 4 (MF)	1	1.386,00 €
46968	B107	ESPA	177639	GRUPO PRESION SIMPLE CPE1M MULTI25 5 (MF)	1	1.408,00 €
46969	B107	ESPA	177640	GRUPO PRESION SIMPLE CPE1M MULTI35 4 (MF)	1	1.475,00 €
46970	B107	ESPA	177641	GRUPO PRESION SIMPLE CPE1M MULTI35 5 (MF)	1	1.531,00 €

Código	Cat.	Marca	Ref	Descripción		PVP
46959	B107	ESPA	177622	GRUPO PRESION SIMPLE CPE1 MULTI25 4 (TF)	1	1.494,00 €
46960	B107	ESPA	177624	GRUPO PRESION SIMPLE CPE1 MULTI25 5 (TF)	1	1.515,00 €
46961	B107	ESPA	177626	GRUPO PRESION SIMPLE CPE1 MULTI35 4 (TF)	1	1.584,00 €
40494	B107	ESPA	177628	GRUPO PRESION DOBLE CPE 1 MULTI 35-5 (TF)	1	1.636,00 €
46962	B107	ESPA	177630	GRUPO PRESION SIMPLE CPE1 MULTI35 6 (TF)	1	1.681,00 €
46963	B107	ESPA	177631	GRUPO PRESION SIMPLE CPE1 MULTI35 8 (TF)	1	2.031,00 €
46964	B107	ESPA	177635	GRUPO PRESION SIMPLE CPE1 MULTI55 4 (TF)	1	1.716,00 €
46965	B107	ESPA	177636	GRUPO PRESION SIMPLE CPE1 MULTI55 6 (TF)	1	2.007,00 €
46966	B107	ESPA	177637	GRUPO PRESION SIMPLE CPE1 MULTI55 7 (TF)	1	2.119,00 €

Campo de aplicación CPE1M a 2900 rpm



Campo de aplicación CPE1 a 2900 rpm



CPE1 MULTI

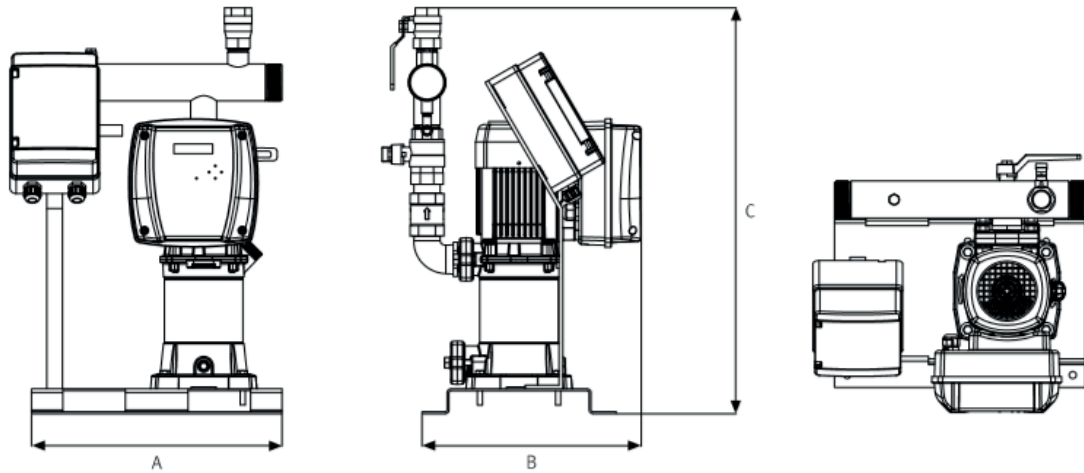


Tabla de características técnicas, dimensiones

Grupos simples monofásicos	Modelo Bomba	Uds.	P2 [kW]	Bomba		Ø Válvulas Impulsión	Ø Colector Impulsión	Dimensiones			Peso [Kg]	Acumulador recomendado*
				Asp.	Imp.			A	B	C		
CPE1M MULTI25 4	MULTI25 4	1	0,75	1 1/4"	1 1/4"	1 1/4"	2"	400	419	577	28	150 B90 10
CPE1M MULTI25 5	MULTI25 5	1	0,92	1 1/4"	1 1/4"	1 1/4"	2"	400	419	577	29	150 B90 10
CPE1M MULTI35 4	MULTI35 4	1	1,1	1 1/2"	1 1/4"	1 1/4"	2"	400	445	577	33,5	200 B90 10
CPE1M MULTI35 5	MULTI35 5	1	1,5	1 1/2"	1 1/4"	1 1/4"	2"	400	445	577	36	200 B90 10

Grupos simples trifásicos	Modelo Bomba	Uds.	P2 [kW]	Bomba		Ø Válvulas Impulsión	Ø Colector Impulsión	Dimensiones			Peso [Kg]	Acumulador recomendado*
				Asp.	Imp.			A	B	C		
CPE1 MULTI25 4	MULTI25 4	1	0,75	1 1/4"	1 1/4"	1 1/4"	2"	400	419	577	28	150 B90 10
CPE1 MULTI25 5	MULTI25 5	1	0,92	1 1/4"	1 1/4"	1 1/4"	2"	400	419	577	29	150 B90 10
CPE1 MULTI35 4	MULTI35 4	1	1,1	1 1/2"	1 1/4"	1 1/4"	2"	400	445	577	33,5	200 B90 10
CPE1 MULTI35 5	MULTI35 5	1	1,5	1 1/2"	1 1/4"	1 1/4"	2"	400	445	577	36	200 B90 10
CPE1 MULTI35 6	MULTI35 6	1	2,2	1 1/2"	1 1/4"	1 1/4"	2"	400	445	577	36,5	300 B160 10
CPE1 MULTI35 8	MULTI35 8	1	3	1 1/2"	1 1/4"	1 1/4"	2"	400	481	577	43,5	300 B160 10
CPE1 MULTI55 4	MULTI55 4	1	2,2	1 1/2"	1 1/4"	1 1/2"	3"	400	476	577	40	500 B160 10
CPE1 MULTI55 6	MULTI55 6	1	3	1 1/2"	1 1/4"	1 1/2"	3"	400	513	577	49	500 B160 10
CPE1 MULTI55 7	MULTI55 7	1	4	1 1/2"	1 1/4"	1 1/2"	3"	400	513	577	53	700 AMR 10

CPE 2



EQUIPOS DE PRESIÓN DOBLE

Principio de funcionamiento:

Equipo de presión hidroneumático compuesto por dos electrobombas, controladas por un sistema de arranque ESPA ECD de regulación digital mediante transductor de presión, para suministro de agua a presión. En tiempo real, se realiza la medición de la presión en la instalación mediante un transductor conectado en el colector de impulsión. En función de la lectura de la presión se gestiona la orden de arranque de la bomba, a velocidad constante. Una vez se ha conseguido alcanzar un valor de presión por encima de la presión de arranque más un diferencial prefijado, se ordena el paro de la electrobomba. Si el valor de la presión, con una de las bombas en marcha, desciende por debajo de un diferencial de presión prefijado, se ordena el arranque en cascada de la segunda bomba. El arranque de las bombas se realiza en alternancia. El controlador ESPA ECD es capaz de gestionar la maniobra de las dos bombas. Para un correcto funcionamiento del equipo se precisa de un acumulador hidroneumático de un volumen adecuado para minimizar los arranques y paros del motor.

Configuración del equipo:

Parte hidráulica:

Parte hidráulica Sistema compuesto por dos electrobombas fijadas sobre bancada. En la impulsión de la bombas se ensambla una válvula de retención fabricada en acero inoxidable y una válvula de cierre, por este orden. Las columnas de impulsión se unen al colector de impulsión, fabricado en acero inoxidable. El colector de impulsión dispone de una salida con una válvula de cierre de aislamiento, para colocar el acumulador hidroneumático. En el mismo colector de impulsión se coloca el transductor, que estará cableado al controlador ESPA ECD

Parte eléctrica:

Los equipos de las series CPE2 y CPE2M están compuestos por un controlador ESPA ECD. Los equipos CPE2 se suministran con un armario eléctrico que incorpora un magnetotérmico por bomba para protección de la línea eléctrica. En caso de fallo de una de las bombas, esta puede ser aislada y el resto del equipo puede seguir trabajando sin ningún riesgo para la instalación. Se recomienda instalar una línea independiente protegida por un magnetotérmico, en el cuadro general de alimentación. El controlador ESPA ECD es capaz de gobernar la maniobra y la protección de las dos bombas del equipo.

Características

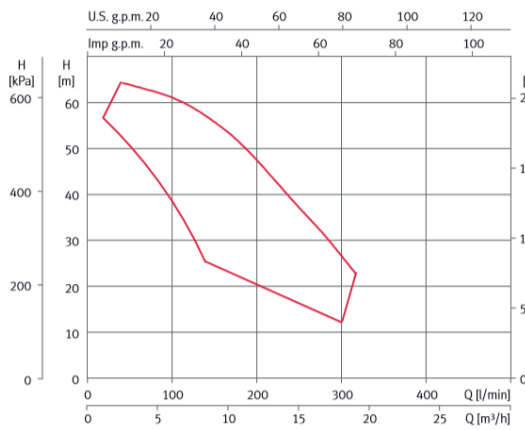
Caudal máximo: hasta 28 m³/h en grupos monofásicos y hasta 36 m³/h en grupos trifásicos. Altura máxima: hasta 90 mca. Potencia máxima de la bomba: 4 kW. Fluido para bombear: agua fría sanitaria, agua para irrigación, trasvase de agua. Temperatura máxima del líquido: 40 °C

Código	Cat.	Marca	Ref	Descripción		PVP
46978	B107	ESPA	177290	GRUPO PREISON DOBLE CPE2M MULTI 25-4 (MF)	1	2.596,00 €
46979	B107	ESPA	177293	GRUPO PREISON DOBLE CPE2M MULTI 25-5 (MF)	1	2.445,00 €
46980	B107	ESPA	177296	GRUPO PREISON DOBLE CPE2M MULTI 35-4 (MF)	1	2.578,00 €
46735	B107	ESPA	177299	GRUPO PRESION DOBLE CPE2 MULTI 35-5 (MF)	1	2.692,00 €

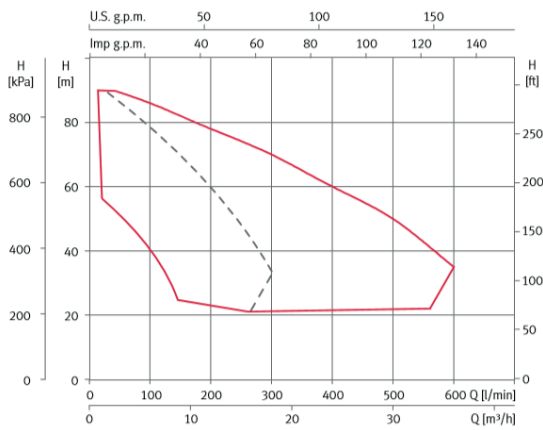
Código	Cat.	Marca	Ref	Descripción		PVP
46971	B107	ESPA	177289	GRUPO PREISON DOBLE CPE2 MULTI 25-4 (TF)	1	2.385,00 €
46972	B107	ESPA	177292	GRUPO PREISON DOBLE CPE2 MULTI 25-5 (TF)	1	2.423,00 €
46973	B107	ESPA	177295	GRUPO PREISON DOBLE CPE2 MULTI 35-4 (TF)	1	2.558,00 €
39917	B107	ESPA	177298	GRUPO PRESION DOBLE CPE2 MULTI 35-5 (TF)	1	2.652,00 €
46974	B107	ESPA	177301	GRUPO PREISON DOBLE CPE2 MULTI 35-6 (TF)	1	2.736,00 €
44592	B107	ESPA	177302	GRUPO PRESION DOBLE CPE2 MULTI 35-8 (TF)	1	3.407,00 €
46975	B107	ESPA	177307	GRUPO PREISON DOBLE CPE2 MULTI 55-4 (TF)	1	2.798,00 €
46976	B107	ESPA	177308	GRUPO PREISON DOBLE CPE2 MULTI 55-6 (TF)	1	3.334,00 €
46977	B107	ESPA	177309	GRUPO PREISON DOBLE CPE2 MULTI 55-7 (TF)	1	3.547,00 €

Código	Cat.	Marca	Ref	Descripción		PVP
39573	B107	ESPA	199701	KIT COLECTOR ASP 02/-25 (P/MULTI 25)	1	250,00 €
39574	B107	ESPA	199702	KIT COLECTOR ASP 02/-35 (P/MULTI 35)	1	338,00 €
39575	B107	ESPA	199703	KIT COLECTOR ASP 02/-55 (P/MULTI 55)	1	389,00 €

Campo de aplicación CPE2M a 2900 rpm



Campo de aplicación CPE2 a 2900 rpm



CPE2 MULTI

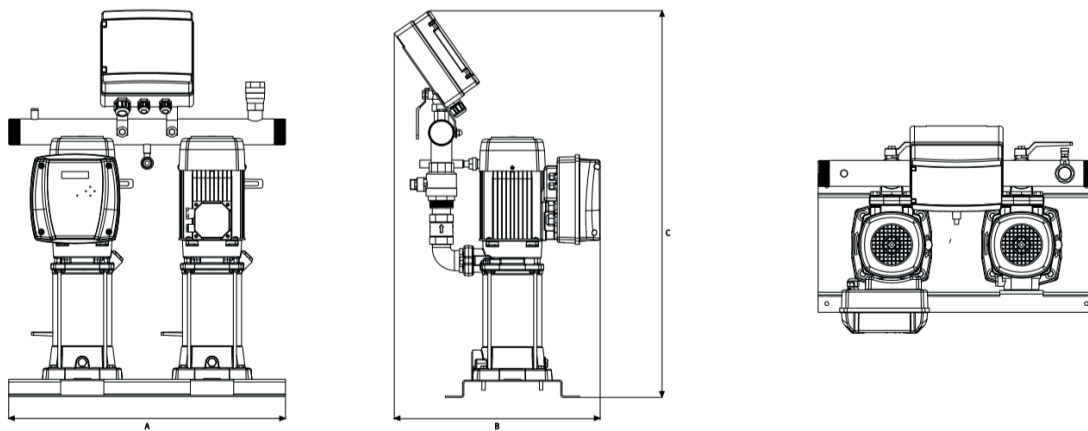


Tabla de características técnicas, dimensiones

Grupos dobles monofásicos	Modelo Bomba	Uds.	P2 [kW]	Bomba		Ø Válvulas Impulsión	Ø Colector Impulsión	Dimensiones			Peso [Kg]	Acumulador recomendado*
				Asp.	Imp.			A	B	C		
CPE2M MULTI25 4	MULTI25 4	2	0,75	1 1/4"	1 1/4"	1 1/4"	2"	640	360	820	49,5	150 B90 10
CPE2M MULTI25 5	MULTI25 5	2	0,92	1 1/4"	1 1/4"	1 1/4"	2"	640	360	840	50,5	150 B90 10
CPE2M MULTI35 4	MULTI35 4	2	1,1	1 1/2"	1 1/4"	1 1/4"	2"	640	395	854	60	200 B90 10
CPE2M MULTI35 5	MULTI35 5	2	1,5	1 1/2"	1 1/4"	1 1/4"	2"	640	395	877	65	200 B90 10

Grupos dobles trifásicos	Modelo Bomba	Uds.	P2 [kW]	Bomba		Ø Válvulas Impulsión	Ø Colector Impulsión	Dimensiones			Peso [Kg]	Acumulador recomendado*
				Asp.	Imp.			A	B	C		
CPE2 MULTI25 4	MULTI25 4	2	0,75	1 1/4"	1 1/4"	1 1/4"	2"	640	360	820	49,5	150 B90 10
CPE2 MULTI25 5	MULTI25 5	2	0,92	1 1/4"	1 1/4"	1 1/4"	2"	640	360	840	50,5	150 B90 10
CPE2 MULTI35 4	MULTI35 4	2	1,1	1 1/2"	1 1/4"	1 1/4"	2"	640	395	854	60	200 B90 10
CPE2 MULTI35 5	MULTI35 5	2	1,5	1 1/2"	1 1/4"	1 1/4"	2"	640	395	877	65	200 B90 10
CPE2 MULTI35 6	MULTI35 6	2	2,2	1 1/2"	1 1/4"	1 1/4"	2"	640	395	903	66	300 B160 10
CPE2 MULTI35 8	MULTI35 8	2	3	1 1/2"	1 1/4"	1 1/4"	2"	640	423	952	80	300 B160 10
CPE2 MULTI55 4	MULTI55 4	2	2,2	1 1/2"	1 1/4"	1 1/2"	3"	640	423	958	72,5	500 B160 10
CPE2 MULTI55 6	MULTI55 6	2	3	1 1/2"	1 1/4"	1 1/2"	3"	640	430	1038	90	500 B160 10
CPE2 MULTI55 7	MULTI55 7	2	4	1 1/2"	1 1/4"	1 1/2"	3"	640	430	1082	99	700 AMR 10

Colector de aspiración	Tipo de bombas	Diámetro colector	Valvulería	Bridas
KIT COL/ASP 02-25	MULTI 25	2"	1 1/4"	1 1/4"
KIT COL/ASP 02-35	MULTI 35	2"	1 1/2"	1 1/2"
KIT COL/ASP 02-55	MULTI 55	3"	1 1/2"	1 1/2"

CPE 3



EQUIPOS DE PRESIÓN TRIPLE

Principio de funcionamiento:

Equipo de presión hidroneumático compuesto por tres electrobombas, controladas por un sistema de arranque ESPA ECD de regulación digital mediante transductor de presión, para suministro de agua a presión. En tiempo real, se realiza la medición de la presión en la instalación mediante un transductor conectado en el colector de impulsión. En función de la lectura de la presión se gestiona la orden de arranque de la bomba, a velocidad constante. Una vez se ha conseguido alcanzar un valor de presión por encima de la presión de arranque más un diferencial prefijado, se ordena el paro de la electrobomba. Si el valor de la presión, con una de las bombas en marcha, desciende por debajo de un diferencial de presión prefijado, se ordena el arranque en cascada de la segunda bomba y sucesivas. El paro de las bombas se realiza siguiendo la misma lógica, cuando la presión aumenta. El arranque de las bombas se realiza en alternancia total, para un mejor reparto de las horas de funcionamiento. El controlador ESPA ECD es capaz de gestionar la maniobra de dos bombas. La tercera bomba del equipo está gobernada por un módulo esclavo ELV. Para un correcto funcionamiento del equipo se precisa de un acumulador hidroneumático de un volumen adecuado para minimizar los arranques y paros del motor. En caso de fallo del sistema de control del transductor de presión, el controlador ESPA ECD dispone de la posibilidad de trabajo mediante presostatos, no incluidos en el suministro.

Configuración del equipo:

Parte hidráulica:

Sistema compuesto por tres electrobombas fijadas sobre bancada común. En la impulsión de la bombas se ensambla una válvula de retención fabricada en acero inoxidable y una válvula de cierre, por este orden. Las columnas de impulsión se unen al colector de impulsión, fabricado en acero inoxidable. El colector de impulsión dispone de una salida con una válvula de cierre de aislamiento, para colocar el acumulador hidroneumático. En el mismo colector de impulsión se coloca el transductor, que estará cableado al controlador ESPA ECD.

Parte eléctrica:

Los equipos de la serie CPE3 están compuestos por un controlador ESPA ECD y un módulo esclavo ELV. Los equipos CPE3 de alimentación trifásica se suministran con un armario eléctrico que incorpora un magnetotérmico por bomba para protección de la línea eléctrica. En caso de fallo de una de las bombas, esta puede ser aislada y el resto del equipo puede seguir trabajando sin ningún riesgo para la instalación. El controlador ESPA ECD es capaz de gobernar la maniobra y la protección de dos bombas del equipo y gestionar la comunicación con el módulo esclavo ELV de la tercera bomba.

Características

Caudal máximo: hasta 54 m³/h.

Altura máxima: hasta 90 mca.

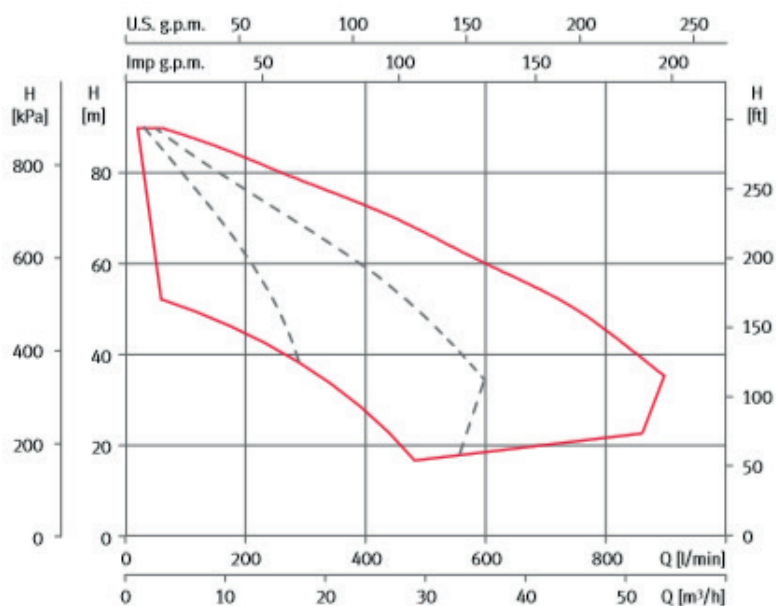
Potencia máxima de la bomba: 4 kW.

Fluido para bombear: agua fría sanitaria, agua para irrigación, trasvase de agua.

Temperatura máxima del líquido: 40 °C.

Código	Cat.	Marca	Ref	Descripción		PVP
46981	B107	ESPA	177314	GRUPO PRESION TRIPLE CPE3 MULTI 35-4 (TF)	1	CONSULTAR
46982	B107	ESPA	177315	GRUPO PRESION TRIPLE CPE3 MULTI 35-5 (TF)	1	CONSULTAR
46983	B107	ESPA	177316	GRUPO PRESION TRIPLE CPE3 MULTI 35-6 (TF)	1	CONSULTAR
46984	B107	ESPA	177317	GRUPO PRESION TRIPLE CPE3 MULTI 35-8 (TF)	1	CONSULTAR

Código	Cat.	Marca	Ref	Descripción		PVP
46818	B107	ESPA	205223	KIT COLECTOR ASP 03 P/MULTI 35/55	1	625,00 €



CPE3 MULTI

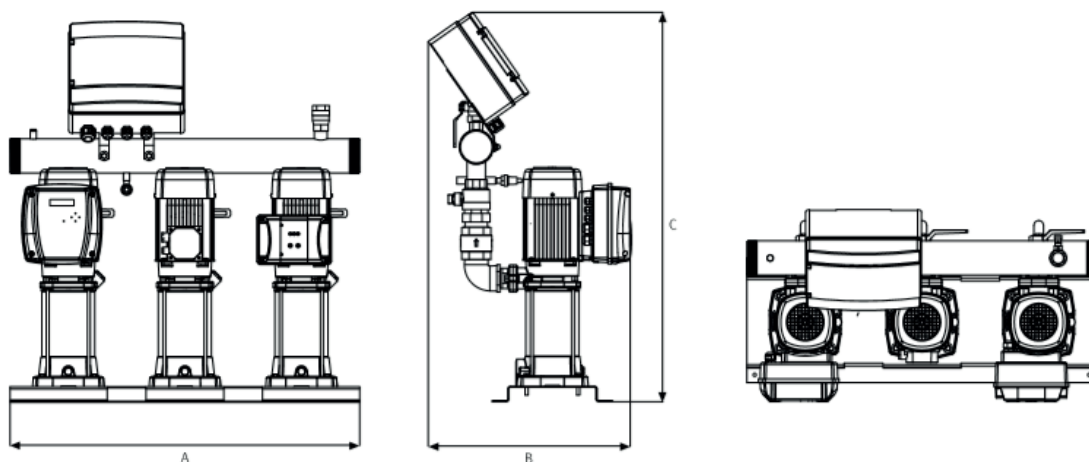


Tabla de características técnicas, dimensiones

Grupos triples sin aspiración	Modelo Bomba	Uds.	P2 [kW]	Bomba		Ø Válvulas Impulsión	Ø Colector Impulsión	Dimensiones			Peso [Kg]	Acumulador recomendado*
				Asp.	Imp.			A	B	C		
CPE3 MULTI35 4	MULTI35 4	3	1,1	1 1/2"	1 1/4"	1 1/4"	3"	900	445	928	99	200 B90 10
CPE3 MULTI35 5	MULTI35 5	3	1,5	1 1/2"	1 1/4"	1 1/4"	3"	900	445	951	107	200 B90 10
CPE3 MULTI35 6	MULTI35 6	3	2,2	1 1/2"	1 1/4"	1 1/4"	3"	900	445	977	109	300 B160 10
CPE3 MULTI35 8	MULTI35 8	3	3	1 1/2"	1 1/4"	1 1/4"	3"	900	475	1026	130	300 B160 10
CPE3 MULTI55 4	MULTI55 4	3	2,2	1 1/2"	1 1/4"	1 1/2"	3"	900	475	1032	117,5	500 B160 10
CPE3 MULTI55 6	MULTI55 6	3	3	1 1/2"	1 1/4"	1 1/2"	3"	900	510	1112	144	500 B160 10
CPE3 MULTI55 7	MULTI55 7	3	4	1 1/2"	1 1/4"	1 1/2"	3"	900	510	1156	157	700 AMR 10

Colector de aspiración	Tipo de bombas	Diámetro colector	Valvulería	Bridas
KIT COL/ASP 03-35/55	MULTI 35 / MULTI 55	3"	1 1/2"	1 1/2"

CPE 4



EQUIPOS DE PRESIÓN CUÁDRUPLES

Principio de funcionamiento:

Equipo de presión hidroneumático compuesto por cuatro electrobombas, controladas por un sistema de arranque ESPA ECD de regulación digital mediante transductor de presión, para suministro de agua a presión. En tiempo real, se realiza la medición de la presión en la instalación mediante un transductor conectado en el colector de impulsión. En función de la lectura de la presión se gestiona la orden de arranque de la bomba, a velocidad constante. Una vez se ha conseguido alcanzar un valor de presión por encima de la presión de arranque más un diferencial prefijado, se ordena el paro de la electrobomba. Si el valor de la presión, con una de las bombas en marcha, desciende por debajo de un diferencial de presión prefijado, se ordena el arranque en cascada de la segunda bomba y sucesivas. El paro de las bombas se realiza siguiendo la misma lógica, cuando la presión aumenta. El arranque de las bombas se realiza en alternancia total, para un mejor reparto de las horas de funcionamiento. El controlador ESPA ECD es capaz de gestionar la maniobra de dos bombas. La tercera y cuarta bombas del equipo están gobernadas por un módulo esclavo ELV. Para un correcto funcionamiento del equipo se precisa de un acumulador hidroneumático de un volumen adecuado para minimizar los arranques y paros del motor. En caso de fallo del sistema de control del transductor de presión, el controlador ESPA ECD dispone de la posibilidad de trabajo mediante presostatos, no incluidos en el suministro.

Configuración del equipo:

Parte hidráulica:

Sistema compuesto por cuatro electrobombas fijadas sobre bancada común. En la impulsión de la bombas se ensambla una válvula de retención fabricada en acero inoxidable y una válvula de cierre, por este orden. Las columnas de impulsión se unen al colector de impulsión, fabricado en acero inoxidable. El colector de impulsión dispone de una salida con una válvula de cierre de aislamiento, para colocar el acumulador hidroneumático. En el mismo colector de impulsión se coloca el transductor, que estará cableado al controlador ESPA ECD.

Parte eléctrica:

Los equipos de la serie CPE4 están compuestos por un controlador ESPA ECD y dos módulos esclavos ELV. Los equipos CPE4 de alimentación trifásica se suministran con un armario eléctrico que incorpora un magnetotérmico por bomba para protección de la línea eléctrica. En caso de fallo de una de las bombas, esta puede ser aislada y el resto del equipo puede seguir trabajando sin ningún riesgo para la instalación. El controlador ESPA ECD es capaz de gobernar la maniobra y la protección de dos bombas del equipo y gestionar la comunicación con los módulos esclavos ELV de la tercera y cuarta bombas.

Características

Caudal máximo: hasta 72 m³/h.

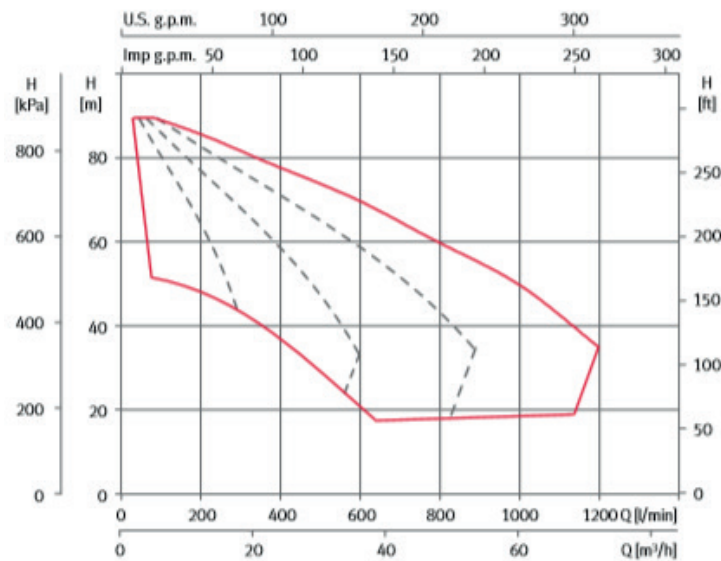
Altura máxima: hasta 90 mca.

Potencia máxima de la bomba: 4 kW.

Fluido para bombear: agua fría sanitaria, agua para irrigación, trasvase de agua.

Temperatura máxima del líquido: 40 °C.

Código	Cat.	Marca	Ref	Descripción		PVP
46988	B107	ESPA	177322	GRUPO PRESION CUADRUPLE CPE4 MULTI 35-4 (TF)	1	CONSULTAR
46989	B107	ESPA	177323	GRUPO PRESION CUADRUPLE CPE4 MULTI 35-5 (TF)	1	CONSULTAR
46990	B107	ESPA	177324	GRUPO PRESION CUADRUPLE CPE4 MULTI 35-6 (TF)	1	CONSULTAR
46991	B107	ESPA	177325	GRUPO PRESION CUADRUPLE CPE4 MULTI 35-8 (TF)	1	CONSULTAR
46992	B107	ESPA	177327	GRUPO PRESION CUADRUPLE CPE4 MULTI 55-4 (TF)	1	CONSULTAR
46993	B107	ESPA	177328	GRUPO PRESION CUADRUPLE CPE4 MULTI 55-6 (TF)	1	CONSULTAR
46994	B107	ESPA	177329	GRUPO PRESION CUADRUPLE CPE4 MULTI 55-7 (TF)	1	CONSULTAR



CPE4 MULTI

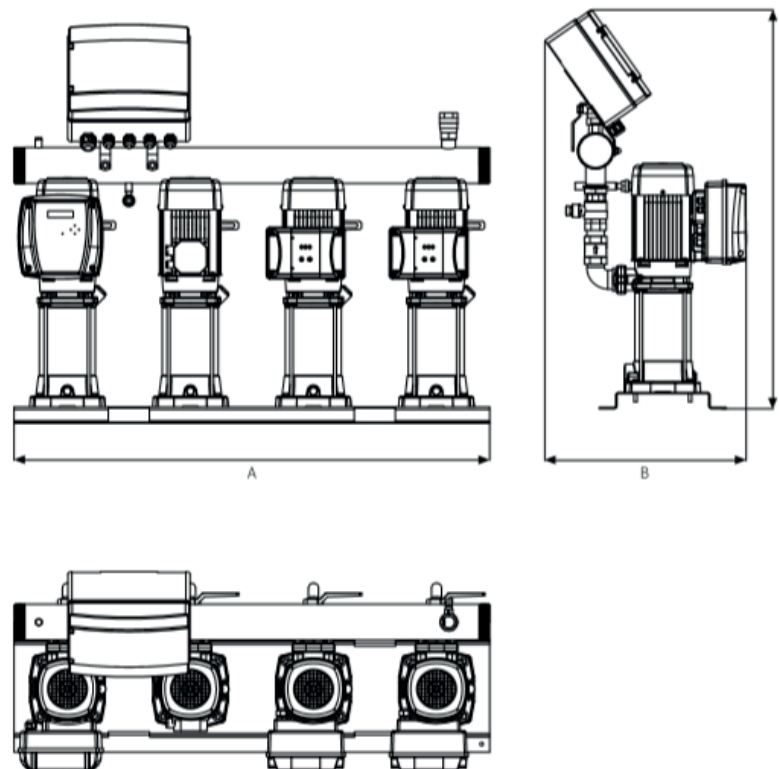


Tabla de características técnicas, dimensiones

Grupos cuádruples sin aspiración	Modelo Bomba	Uds.	P2 [kW]	Bomba		Ø Válvulas Impulsión	Ø Colector Impulsión	Dimensiones			Peso [Kg]	Acumulador recomendado*
				Asp.	Imp.			A	B	C		
CPE4 MULTI35 4	MULTI35 4	4	1,1	1 1/2"	1 1/4"	1 1/4"	3"	1160	464	928	130,5	200 B90 10
CPE4 MULTI35 5	MULTI35 5	4	1,5	1 1/2"	1 1/4"	1 1/4"	3"	1160	464	951	141,5	200 B90 10
CPE4 MULTI35 6	MULTI35 6	4	2,2	1 1/2"	1 1/4"	1 1/4"	3"	1160	464	977	144	300 B160 10
CPE4 MULTI35 8	MULTI35 8	4	3	1 1/2"	1 1/4"	1 1/4"	3"	1160	500	1026	171,5	300 B160 10
CPE4 MULTI55 4	MULTI55 4	4	2,2	1 1/2"	1 1/4"	1 1/2"	4"	1160	500	1032	155,5	500 B160 10
CPE4 MULTI55 6	MULTI55 6	4	3	1 1/2"	1 1/4"	1 1/2"	4"	1160	533	1112	191	500 B160 10
CPE4 MULTI55 7	MULTI55 7	4	4	1 1/2"	1 1/4"	1 1/2"	4"	1160	533	1156	208	700 AMR 10

KONA 400P M



SUMERGIBLES PORTÁTILES

Bomba de drenaje para agua clara

Aplicaciones:

Evacuación de aguas claras.
Vaciado de sumideros, fosos residenciales, depósitos de agua, etc.
Vaciado de emergencia en garajes o sótanos inundados.
Trasvase de agua desde depósitos y cisternas.

Materiales:

Cuerpo bomba en plástico.

Límites de utilización:

Profundidad máxima de inmersión: 7 m.
Temperatura máxima del líquido: 40 °C.
Paso máximo de sólidos: $\varnothing 5$ mm.

Equipamiento:

Se suministra con 10 m de cable eléctrico H05RN-F y enchufe.
Con interruptor de nivel.
Entronque de salida en material plástico para varios diámetros de manguera.

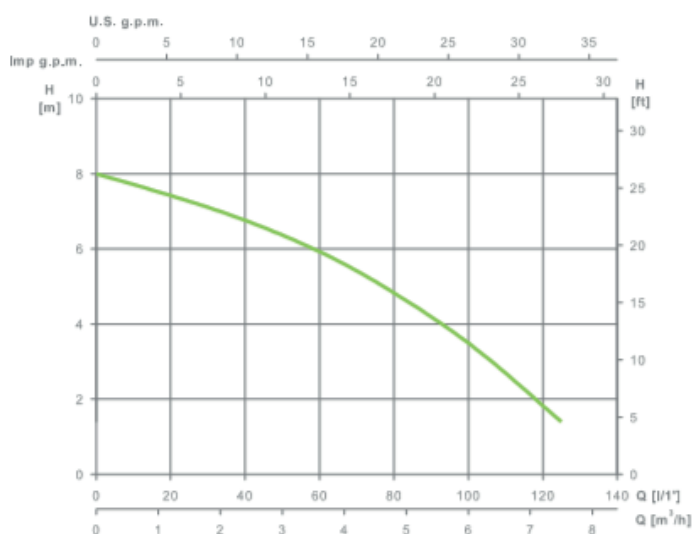
Código	Cat.	Marca	Ref	Descripción		PVP
54021	B111	ESPA	210136	BOMBA SUM DRENAJE KONA 400P M 0,5CV 230V	1	86,41 €



Características técnicas

KONA 400P M	
Intensidad	1,5 A
Potencia absorbida (P1)	400 W
Condensador	6 μ F
Q máx.	7.000 l/h
H máx.	8,0 m
IP	68
Prof. máx. inmersión	7 m
Diámetro impulsión	1 1/2"
Código producto	210136
EAN	8421535173007
Medidas	320 (Alt) x 154 (A) mm
Peso	4,5 kg

Curvas de funcionamiento a 2900 rpm



KONA V 750P M



SUMERGIBLES SISTEMA VORTEX

Bomba de drenaje agua sucia

Aplicaciones:

Para drenaje de aguas cargadas y sucias, y pequeñas instalaciones de depuración.

Materiales:

Cuerpo bomba en plástico.

Límites de utilización:

Profundidad máxima de inmersión: 7 m.

Temperatura máxima del líquido: 40 °C.

Paso máximo de sólidos: $\varnothing 35$ mm.

Equipamiento:

Se suministra con 10 m de cable eléctrico H05RN-F y enchufe.

Con interruptor de nivel.

Entronque de salida en material plástico para varios diámetros de manguera.

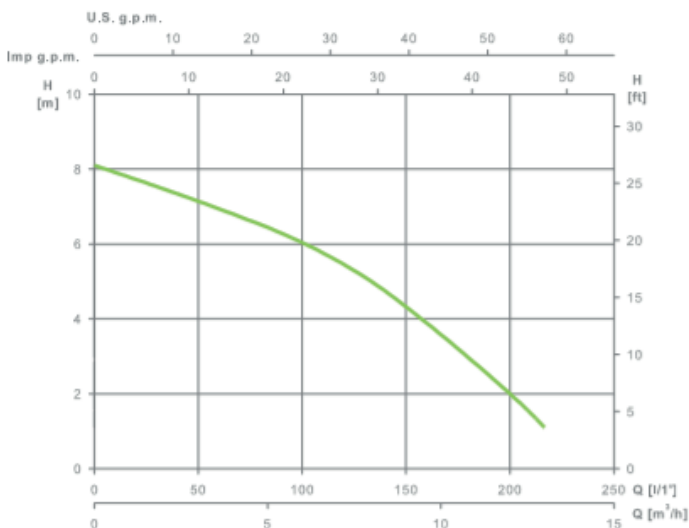
Código	Cat.	Marca	Ref	Descripción		PVP
54022	B111	ESPA	210137	BOMBA SUM DRENAJE KONA V 750P M 1CV 230V	1	118,37 €



Características técnicas

KONA V 750P M	
Intensidad	2,6 A
Potencia absorbida (P1)	750 V
Condensador	8 μ F
Q máx.	13.000 l/h
H máx.	8,0 m
IP	68
Prof. máx. inmersión	7 m
Diámetro impulsión	1 1/2"
Código producto	210137
EAN	8421535173014
Medidas	369 (Alt) x 162 (A) mm
Peso	6,25 kg

Curvas de funcionamiento a 2900 rpm



BISA 750S M



SUMERGIBLES PORTÁTILES

Bomba de drenaje para agua clara

Aplicaciones:

Vaciado de sumideros, fosos residenciales, depósitos de agua, etc.
Vaciado de emergencia en garajes o sótanos inundados.
Trasvase de agua desde depósitos y cisternas.

Materiales:

Cuerpo bomba en acero inoxidable.

Límites de utilización:

Profundidad máxima de inmersión: 7 m.
Temperatura máxima del líquido: 40 °C.
Paso máximo de sólidos: \varnothing 5 mm.

Equipamiento:

Se suministra con 10 m de cable eléctrico H05RN-F y enchufe.
Con interruptor de nivel. Entronque de salida en material plástico para varios diámetros de manguera.

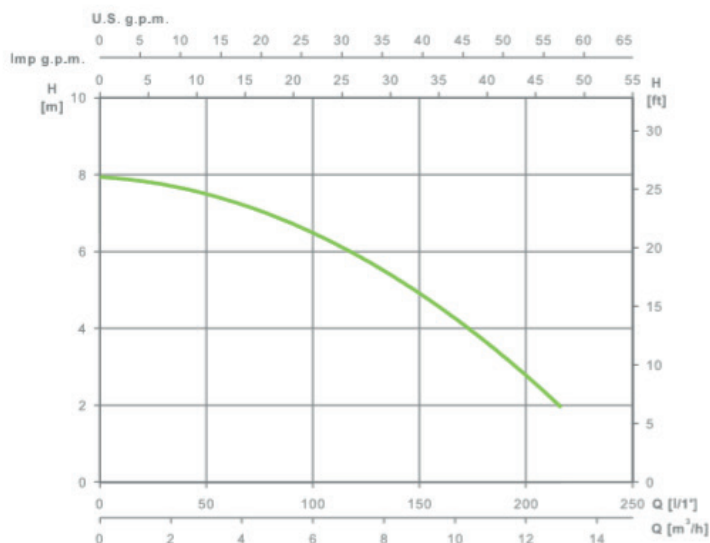
Código	Cat.	Marca	Ref	Descripción		PVP
54023	B111	ESPA	210138	BOMBA SUM DRENAJE BISA 750S M 1CV 230V	1	146,78 €



Características técnicas

BISA 750S M	
Intensidad	2,6 A
Potencia absorbida (P1)	750 W
Condensador	8 μ F
Q máx.	13.000 l/h
H máx.	8 m
IP	68
Prof. máx. Inmersión	7 m
Diámetro impulsión	1 1/4"
Código producto	210138
EAN	8421535173021
Medidas	302 (Alt) x 150 (A) mm
Peso	7 kg

Curvas de funcionamiento a 2900 rpm



BISA V 1100S M



SUMERGIBLES SISTEMA VORTEX

Bomba de drenaje agua sucia

Aplicaciones:

Para drenaje de aguas cargadas y sucias, funcionamiento en fosas sépticas y pequeñas instalaciones de depuración y evacuación de aguas pluviales.

Particularmente adaptada para uso en construcción.

Materiales:

Cuerpo bomba en acero inoxidable.

Límites de utilización:

Profundidad máxima de inmersión: 7 m.

Temperatura máxima del líquido: 40 °C.

Paso máximo de sólidos: $\varnothing 35$ mm.

Equipamiento:

Se suministra con 10 m de cable eléctrico H07RN-F y enchufe.

Con interruptor de nivel.

Entronque de salida en material plástico para varios diámetros de manguera.

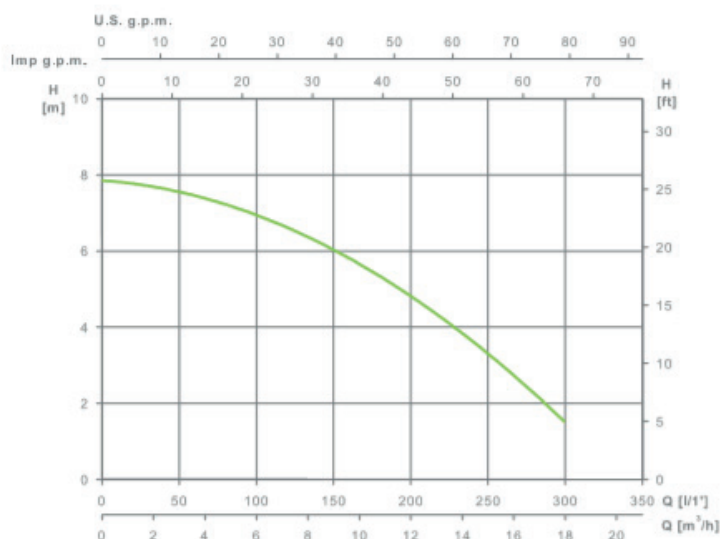
Código	Cat.	Marca	Ref	Descripción		PVP
54024	B111	ESPA	210139	BOMBA SUM DRENAJE BISA V 1100S M 1,5CV 230V	1	160,98 €



Características técnicas

BISA V 1100S M	
Intensidad	3,7 A
Potencia absorbida (P1)	1100 W
Condensador	8 μ F
Q máx.	18.000 l/h
H máx.	8 m
IP	68
Prof. máx. Inmersión	7 m
Diámetro impulsión	1 1/2"
Código producto	210139
EAN	8421535173038
Medidas	377 (Alt) x 1166 (A) mm
Peso	7,8 kg

Curvas de funcionamiento a 2900 rpm



BORA 33 6 M



BOMBA SUMERGIBLES MULTICELULAR MONOBLOC

Bomba sumergible para riego

Aplicaciones:

Para pozos de sondeo, bombeo de aguas limpias, trasvase, suministro doméstico, agrícola, riego por aspersión, goteo y equipos de presión.

Materiales:

Carcasa exterior en acero inoxidable.
Difusores e impulsores en tecnopolímero.

Límites de utilización:

Profundidad máxima de inmersión: 12m.
Temperatura máxima del líquido: 40° C.

Equipamiento:

Se suministra con 15m de cable eléctrico e interruptor de nivel.

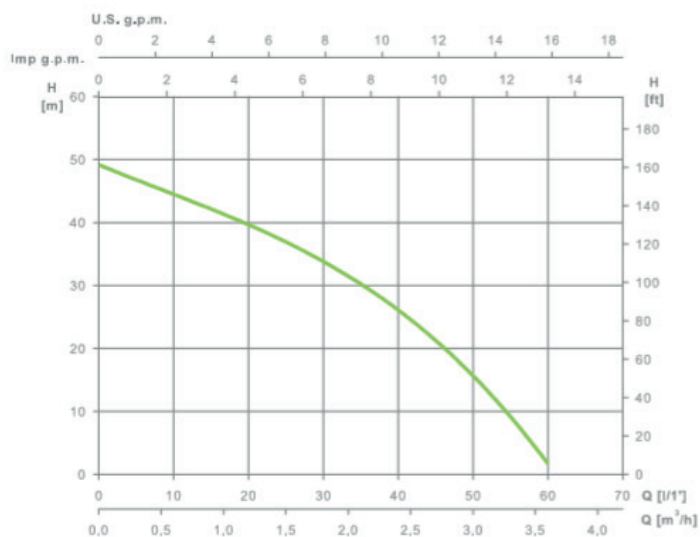
Código	Cat.	Marca	Ref	Descripción		PVP
54028	B111	ESPA	208658	BOMBA SUM 4" BORA 33 6M 1CV 230V	1	355,53 €



Características técnicas

BORA 33 6 M	
Intensidad	2,4 A
Potencia absorbida (P1)	0,55 kW
Condensador	12 µF
Q máx.	3.600 l/h
H máx.	49 m
IP	68
Prof. máx. Inmersión	12 m
Diámetro de impulsión	1"
Código producto	208658
EAN	8421535171805
Medidas	543 (Alt) x 123 (A) mm
Peso	10,0 kg

Curvas de funcionamiento a 2900 rpm



BORA 95 4 M



BOMBA SUMERGIBLE MULTICELULAR PARA RIEGO

Bomba sumergible para riego

Aplicaciones:

Bombeo de aguas limpias, suministro doméstico, riego por aspersión, goteo y equipos de presión.

Materiales:

Cuerpo bomba en acero inoxidable.

Límites de utilización:

Profundidad máxima de inmersión: 7 m.

Temperatura máxima del líquido: 40 °C.

Paso máximo de sólidos: \varnothing 1.5 mm.

Equipamiento:

Se suministra con 10 m de cable eléctrico H07RN-F y enchufe.

Con interruptor de nivel.

Entronque de salida en material plástico para varios diámetros de manguera.

Código	Cat.	Marca	Ref	Descripción		PVP
54025	B111	ESPA	210140	BOMBA SUM 4" BORA 95 4 M 1,5CV 230V	1	390,05 €

Jardín 1.600m²
máxima superficie

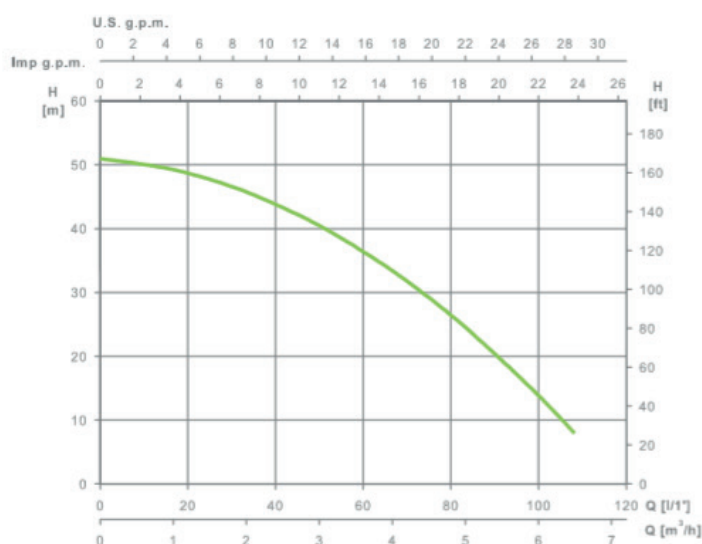
Uso doméstico
18 personas máximo (22 puntos de consumo de agua instalados)

Uso mixto 800m²
máxima superficie + 9 personas máximo

Características técnicas

BORA 95 4 M	
Intensidad	5,2 A
Potencia absorbida (P1)	1200 W
Condensador	27 μ F
Q máx.	6.500 l/h
H máx.	51 m
IP	68
Prof. máx. Inmersión	7 m
Diámetro impulsión	1 1/4"
Código producto	210140
EAN	8421535173045
Medidas	630 (Alt) x 132 (A) mm
Peso	13,0 kg

Curvas de funcionamiento a 2900 rpm



MISTRAL 33 5 M



BOMBA MULTICELULAR HORIZONTAL Bomba para aplicación domésticas

Aplicaciones:

Para bombeo de aguas limpias en aplicaciones domésticas, jardinería y conjuntos hidroneumáticos de presión.

Materiales:

Cuerpos de aspiración e impulsión en fundición con recubrimiento de cataforesis. Difusores e impulsores en tecnopolímero.

Límites de utilización:

Temperatura máxima del líquido: 40° C.

Equipamiento:

Se suministra con cable 2 m de cable Shucko.

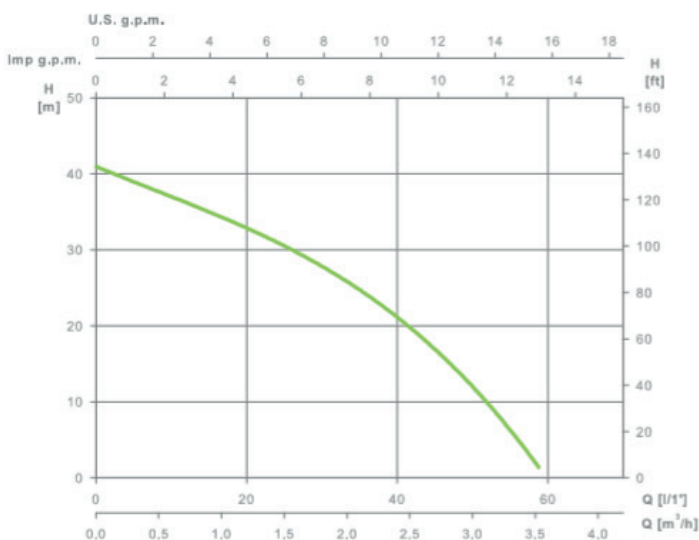
Código	Cat.	Marca	Ref	Descripción		PVP
54029	B111	ESPA	208654	BOMBA HORIZ MISTRAL 0,75CV 230V (MF) 33 5M	1	291,46 €



Características técnicas

MISTRAL 33 5 M	
Intensidad	2,0 A
Potencia absorbida (P1)	0,45 kW
Condensador	12 μ F
Q máx.	3.500 l/h
H máx.	41 m
IP	X5
Diámetro de impulsión	1"
Diámetro aspiración	1"
Código producto	208654
EAN	8421535171768
Medidas	419 (L) x 178 (Alt) x 121 (A) mm
Peso	8,4 kg

Curvas de funcionamiento a 2900 rpm



MISTRAL 33 5 M 02



GRUPO DE PRESIÓN MULTICELULAR HORIZONTAL Bomba para aplicaciones domésticas

Aplicaciones:

Para bombeo de aguas limpias en aplicaciones domésticas, jardinería y conjuntos hidroneumáticos de presión.

Materiales:

Cuerpos de aspiración e impulsión en fundición con recubrimiento de cataforesis. Difusores e impulsores en tecnopolímero.

Límites de utilización:

Temperatura máxima del líquido: 40° C.

Equipamiento:

Se suministra con sistema automático de presurización KIT02 con 1,5 m de cable Shucko.

Código	Cat.	Marca	Ref	Descripción		PVP
54031	B111	ESPA	208456	BOMBA HORIZ MISTRAL 0,75CV 230V (MF) 33 5M 02	1	315,55 €

Jardín 800m²
máxima superficie

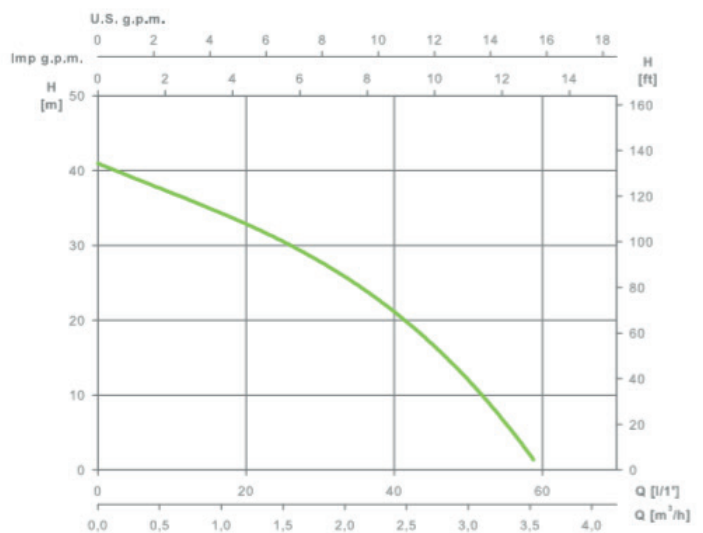
Uso doméstico
9 personas máximo (8 puntos de consumo de agua instalados)

Uso mixto 400m²
máxima superficie + 4 personas máximo

Características técnicas

MISTRAL 33 5 M 02	
Intensidad	2,0 A
Potencia absorbida (P1)	0,45 kW
Condensador	12 μF
Q máx.	3.500 l/h
H máx.	41 m
IP	X5
Diámetro de impulsión	1"
Diámetro aspiración	1"
Código producto	208456
EAN	8421535171102
Medidas	419 (L) x 308 (Alt) x 121 (A) mm
Peso	10,1 kg

Curvas de funcionamiento a 2900 rpm



MISTRAL 90 4 M



BOMBA MULTICELULAR HORIZONTAL Bomba para aplicaciones domésticas

Aplicaciones:

Para bombeo de aguas limpias en aplicaciones domésticas, riego y conjuntos hidroneumáticos de presión.

Materiales:

Cuerpos de aspiración e impulsión en fundición con recubrimiento de cataforesis. Difusores e impulsores en tecnopolímero.

Límites de utilización:

Temperatura máxima del líquido: 40° C.

Equipamiento:

Se suministra con cable 2 m de cable Shucko.

Código	Cat.	Marca	Ref	Descripción		PVP
54030	B111	ESPA	208656	BOMBA HORIZ MISTRAL 1CV 230V (MF) 90 4M	1	336,39 €



Jardín 1.300m²
máxima superficie



Uso doméstico
15 personas máximo (15 puntos de consumo de agua instalados)

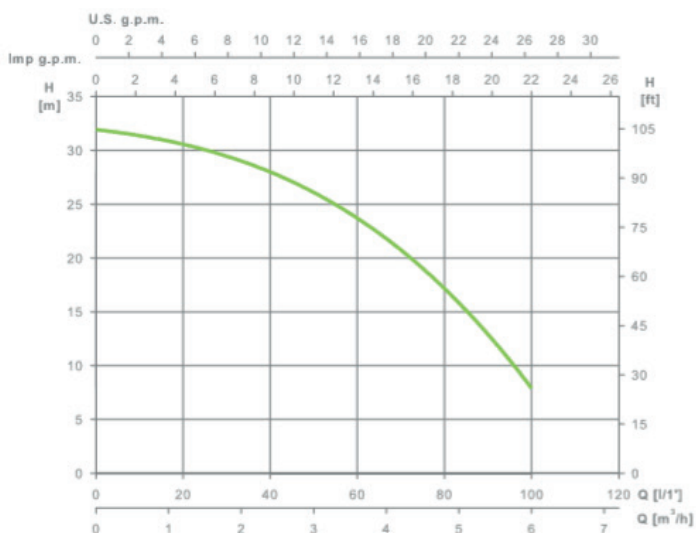


Uso mixto 700m²
máxima superficie
+ 6 personas máximo

Características técnicas

MISTRAL 90 4 M	
Intensidad	3,6 A
Potencia absorbida (P1)	0,75 kW
Condensador	12 µF
Q máx.	6.000 l/h
H máx.	32 m
IP	X5
Diámetro de impulsión	1"
Diámetro aspiración	1"
Código producto	208656
EAN	8421535171782
Medidas	410 (L) x 178 (Alt) x 121 (A) mm
Peso	10,5 kg

Curvas de funcionamiento a 2900 rpm



MISTRAL 90 4 M 02



GRUPO DE PRESIÓN MULTICELULAR HORIZONTAL Bomba para aplicaciones domésticas

Aplicaciones:

Para bombeo de aguas limpias en aplicaciones domésticas, riego y conjuntos hidroneumáticos de presión.

Materiales:

Cuerpos de aspiración e impulsión en fundición con recubrimiento de cataforesis. Difusores e impulsores en tecnopolímero.

Límites de utilización:

Temperatura máxima del líquido: 40° C.

Equipamiento:

Se suministra con sistema automático de presurización KIT02 con 1,5 m de cable Shucko.

Código	Cat.	Marca	Ref	Descripción		PVP
54032	B111	ESPA	208457	BOMBA HORIZ MISTRAL 1CV 230V (MF) 90 4M 02	1	359,26 €

Jardín 1.300m²
máxima superficie

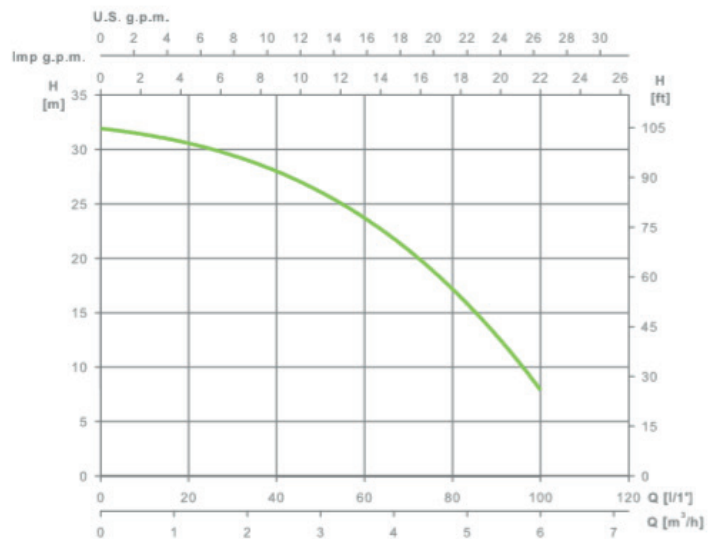
Uso doméstico
15 personas máximo (15 puntos de consumo de agua instalados)

Uso mixto 700m²
máxima superficie + 6 personas máximo

Características técnicas

MISTRAL 90 4 M 02	
Intensidad	3,6 A
Potencia absorbida (P1)	0,75 kW
Condensador	12 µF
Q máx.	6.000 l/h
H máx.	32 m
IP	X5
Diámetro de impulsión	1"
Diámetro aspiración	1"
Código producto	208457
EAN	8421535171119
Medidas	410 (L) x 308 (Alt) x 121 (A) mm
Peso	12,2 kg

Curvas de funcionamiento a 2900 rpm



ZONDA 130S M 02



GRUPO DE PRESIÓN DE SUPERFICIE PARA JARDINERÍA

Bomba autoaspirante para riego

Aplicaciones:

Bombeo de aguas limpias, suministro doméstico, riego por aspersión, goteo y equipos de presión.

Materiales:

Cuerpo bomba en acero inoxidable.

Límites de utilización:

Altura máxima aspiración: 8.0 m.

Temperatura máxima del líquido: 40 °C.

Paso máximo de sólidos: ϕ 1.0 mm.

Presión de arranque: 1.5 kg/cm².

Equipamiento:

Se suministra con 10 m de cable eléctrico H07RN-F y enchufe.

Con interruptor de nivel.

Entronque de salida en material plástico para varios diámetros de manguera.

Código	Cat.	Marca	Ref	Descripción		PVP
54027	B111	ESPA	210142	BOMBA HORIZ ZONDA 1300S M 02 1,5CV 230V	1	306,58 €

Jardín 950m²
máxima superficie

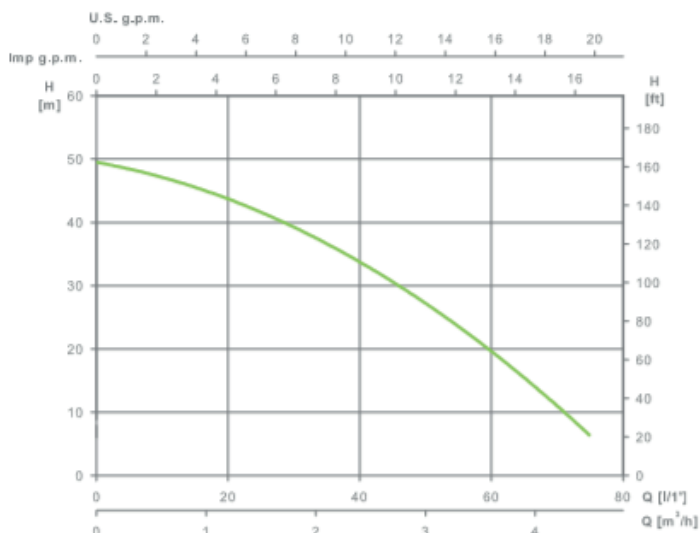
Uso doméstico
11 personas máximo (10 puntos de consumo de agua instalados)

Uso mixto 400m²
máxima superficie + 8 personas máximo

Características técnicas

ZONDA 130S M 02	
Intensidad	5,1 A
Potencia absorbida (P1)	1300 W
Condensador	20 μ F
Q máx.	4.800 l/h
H máx.	50,0 m
Nivel sonoro máx.	90 dBA
IP	X4
Diámetro aspiración	1"
Diámetro impulsión	1"
Código producto	210142
EAN	8421535173069
Medidas	360 (L) x 475 (Alt) x 210 (A) mm
Peso	11,0 kg

Curvas de funcionamiento a 2900 rpm



ZONDA 130S M

BOMBA DE SUPERFICIE PARA JARDINERÍA

Bomba autoespirante para riego



Aplicaciones:

Bombeo de aguas limpias, suministro doméstico, riego por aspersión, goteo y equipos de presión.

Materiales:

Cuerpo bomba en acero Inoxidable.

Límites de utilización:

Altura máxima aspiración: 8.0 m

Temperatura máximo del líquido: 35 °C

Paso máximo de sólidos: ϕ 1.0 mm

Equipamiento:

Se suministra con 1 m de cable eléctrico H07RN-F y enchufe.

Código	Cat.	Marca	Ref	Descripción		PVP
54026	B111	ESPA	210141	BOMBA HORIZ ZONDA 1300S M 1,5CV 230V	1	192,71 €

Jardín 950m²
máxima superficie

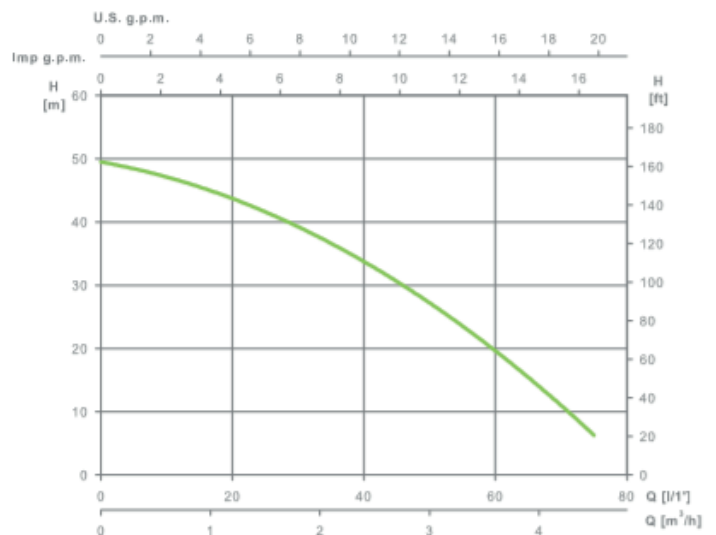
Uso doméstico
11 personas máximo (10 puntos de consumo de agua instalados)

Uso mixto 400m²
máxima superficie
+ 8 personas máximo

Características técnicas

ZONDA 130S M	
Intensidad	5,1 A
Potencia absorbida (P1)	1300 W
Condensador	20 μ F
Q máx.	4.800 l/h
H máx.	50,0 m
Nivel sonoro máx.	90 dBA
IP	X4
Diámetro aspiración	1"
Diámetro impulsión	1"
Código producto	210141
EAN	8421535173052
Medidas	360 (L) x 234 (Alt) x 210 (A) mm
Peso	10,0 kg

Curvas de funcionamiento a 2900 rpm



MOTOBOMBAS DE GASOLINA BOMBA DE SUPERFICIE PARA JARDINERÍA



Aplicaciones:

Bombeo de agua en lugares de difícil acceso. Achique y drenaje de aguas de ajibes, pozos y piscinas. Vaciado de emergencia en garajes o sótanos inundados.

Materiales:

Cuerpo bomba de aluminio

Motor:

Motor de 4 tiempos OHV con válvulas en la culata para los modelos MB50 y MB80

Límites de utilización:

Altura máxima de aspiración 6m para MB10 y 7m para MB50 y MB80

Equipamiento:

La bomba se suministra con conectores de aluminio.

Código	Cat.	Marca	Ref	Descripción		PVP
40294	B113	ESPA	206816	MOTOBOMBA GASOL(4T) MP50 7.0HP	1	336,67 €
40295	B113	ESPA	206817	MOTOBOMBA GASOL(4T) MP80 7.0HP	1	424,44 €

Curvas de funcionamiento a 2900 rpm

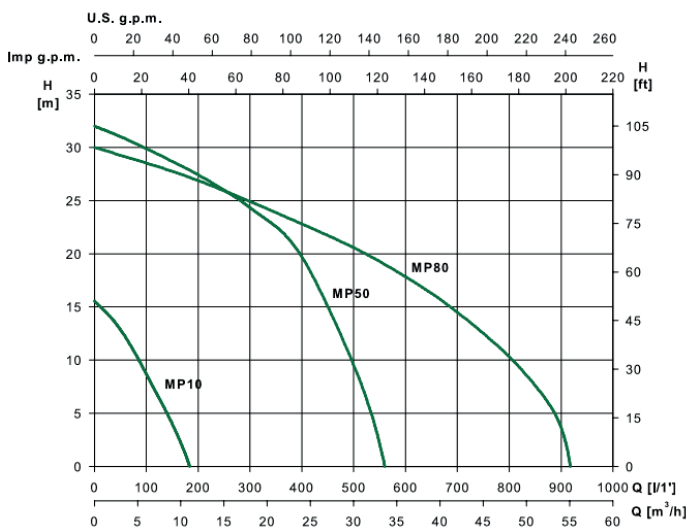
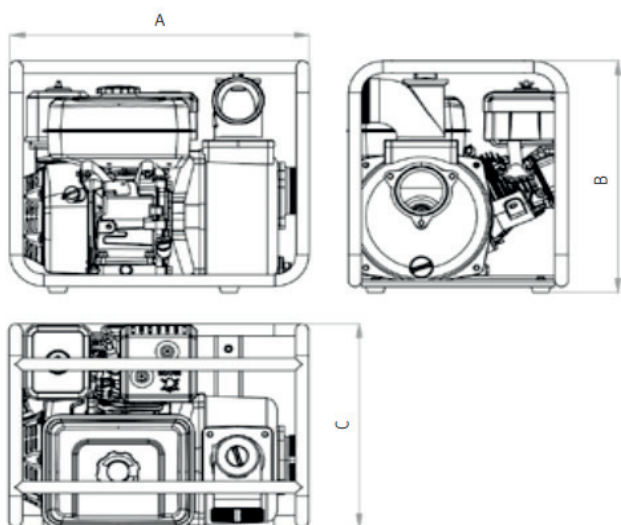


Tabla de funcionamiento hidráulico y precios

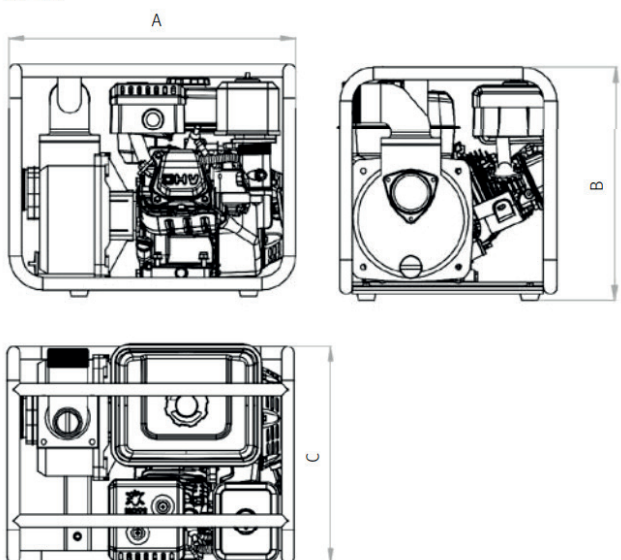
Modelo	Motor			Depósito combustible [l]	Depósito aceite [l]	Alarma aceite	Q max. [m³/h]	H max. [m]	Altura max. aspiración [m]	Ø asp. [mm]	Ø imp. [mm]
	Tipo	[cc]	[HP]								
MP 10	4 tiempos	97	2,4	1,4	0,45	Sí	11,0	15,0	6,0	40,0	40,0
MP 50	4 tiempos	208	7,0	3,6	0,60	Sí	32,0	32,0	7,0	50,0	50,0
MP 80	4 tiempos	209	7,0	3,6	0,60	Sí	55,0	30,0	7,0	80,0	80,0

MP 80

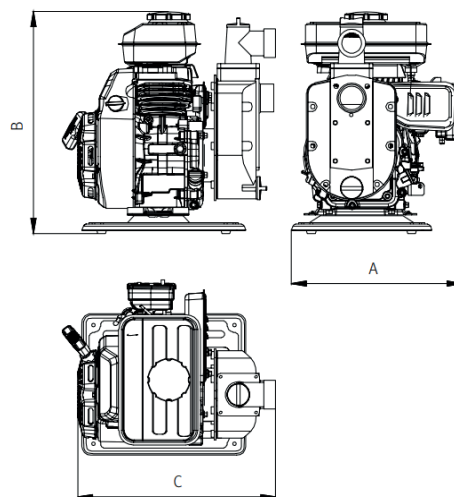


Modelo	A	B	C	Kg
MP 10	280	355	345	13
MP 50	485	400	412	25
MP 80	530	410	412	27

MP 50



MP 10





CONTRAINCENDIOS



EQUIPOS FE, FD, FED



EQUIPOS CONTRA INCENDIOS DE ACUERDO CON LA NORMA UNE 23-500-2012

Forma constructiva:

FE: bomba servicio serie BN en ejecución eje libre y estanqueidad por empaquetadura, impulsor y anillo de desgaste en bronce de acuerdo con las norma UNE 23-500 2012 y EN 733. FD: bomba servicio serie BN en ejecución eje libre y estanqueidad por empaquetadura, impulsor y anillo de desgaste en bronce de acuerdo con las norma UNE 23-500 2012 y EN 733. Accionada por motor diésel. FED: 2 bombas de servicio 1 en reserva: una accionada por motor eléctrico y la segunda motor diésel ambas de las mismas características FE o FD.

Motor eléctrico en ejecución horizontal IP55 forma B-3 unido a la parte hidráulica mediante acoplamiento con distanciador. Motor diésel: motores diésel refrigerados por aire para potencias hasta 60HP y refrigerados por agua mediante intercambiadores de calor para potencias superiores. Unido a la parte hidráulica mediante acoplamiento con distanciador. Colector y valvulería:

Colector en DN nominal diseñado para garantizar una circulación máxima de fluido de 2 m/s. Válvula de retención y válvula de cierre de mariposa accionada por volante desmultiplicador y con indicador de posición y señal de posición por contacto libre de tensión.

Instrumentación: Tres presostatos tipo normalmente cerrado conectados en serie por bomba de servicio. Manómetro de glicerina de fondo de escala adecuado a la presión máxima del equipo.

Colector de instrumentos con válvula de aislamiento para favorecer las operaciones de mantenimiento, válvula de retención en paralelo y válvula de desagüe para prueba de Presostatos.

Válvula de seguridad regulable. Incluye acumulador hidroneumático de 24 litros. Cuadro eléctrico: armario metálico de color rojo RAL 3000 CC con interruptor general de corte. De acuerdo con las exigencias y modos de operación establecidos en la norma EN 23-5002012. Cableado y probado.

Un cuadro eléctrico de control y maniobra por bomba de servicio. La control de la bomba jockey se incluye con la bomba se servicio eléctrica. El control de motor diesel incluye cofre para arranque manual y de emergencia. También se incluye depósito de combustible y doble juego de baterías de arranque. Accesorios opcionales: Circuito de pruebas con caudalímetro.

NOTAS PARA LA INSTALACIÓN: La norma EN 23-500-2012 establece condiciones de instalación en cuanto a los tipos de abastecimiento, a las fuentes de agua, a los sistemas de impulsión, a la red general de suministro de agua, a las pruebas y ensayos de recepción y a la documentación que el instalador y los fabricantes de equipos deben entregar para la legalización de la instalación de acuerdo con esa norma. Los equipos de la serie F de ESPA están fabricados de acuerdo con las prescripciones de la norma.

Código	Cat.	Marca	Ref	Descripción		PVP
47005	B107	ESPA	204105	GRUPO CONTRA INCENDIO FE 12-50- EN23-500-2012	1	3.374,00 €
34872	B108	ESPA	204107	GRUPO CONTRA INCENDIO FE 12-60 - EN 23-500-2012	1	3.442,00 €
47006	B107	ESPA	204109	GRUPO CONTRA INCENDIO FE 12-70- EN23-500-2012	1	4.860,00 €
52715	B108	ESPA	204111	GRUPO CONTRA INCENDIO FE 12-80 EN 23-500-2012	1	5.234,00 €
47007	B107	ESPA	204113	GRUPO CONTRA INCENDIO FE 12-90- EN23-500-2012	1	5.381,00 €
52716	B108	ESPA	204116	GRUPO CONTRA INCENDIO FE 18-45 EN 23-500-2012	1	Consultar
52717	B108	ESPA	204117	GRUPO CONTRA INCENDIO FE 18-50 EN 23-500-2012	1	Consultar
52718	B108	ESPA	204119	GRUPO CONTRA INCENDIO FE 18-60 EN 23-500-2012	1	Consultar
52719	B108	ESPA	204121	GRUPO CONTRA INCENDIO FE 18-70 EN 23-500-2012	1	Consultar
52720	B108	ESPA	204123	GRUPO CONTRA INCENDIO FE 18-80 EN 23-500-2012	1	Consultar
52722	B108	ESPA	204128	GRUPO CONTRA INCENDIO FE 24-45 EN 23-500-2012	1	Consultar
52723	B108	ESPA	204129	GRUPO CONTRA INCENDIO FE 24-50 EN 23-500-2012	1	Consultar
52724	B108	ESPA	204132	GRUPO CONTRA INCENDIO FE 24-60 EN 23-500-2012	1	Consultar
52725	B108	ESPA	204134	GRUPO CONTRA INCENDIO FE 24-70 EN 23-500-2012	1	Consultar
52726	B108	ESPA	204136	GRUPO CONTRA INCENDIO FE 24-80 EN 23-500-2012	1	Consultar
52727	B108	ESPA	204138	GRUPO CONTRA INCENDIO FE 24-90 EN 23-500-2012	1	Consultar

Código	Cat.	Marca	Ref	Descripción		PVP
52728	B108	ESPA	204140	GRUPO CONTRA INCENDIO FE 30-45 EN 23-500-2012	1	Consultar
52729	B108	ESPA	204141	GRUPO CONTRA INCENDIO FE 30-50 EN 23-500-2012	1	Consultar
52730	B108	ESPA	204143	GRUPO CONTRA INCENDIO FE 30-60 EN 23-500-2012	1	Consultar
52731	B108	ESPA	204145	GRUPO CONTRA INCENDIO FE 30-70 EN 23-500-2012	1	Consultar
52732	B108	ESPA	204147	GRUPO CONTRA INCENDIO FE 30-80 EN 23-500-2012	1	Consultar
52733	B108	ESPA	204149	GRUPO CONTRA INCENDIO FE 30-90 EN 23-500-2012	1	Consultar
52734	B108	ESPA	204151	GRUPO CONTRA INCENDIO FE 36-45 EN 23-500-2012	1	Consultar
52735	B108	ESPA	204152	GRUPO CONTRA INCENDIO FE 36-50 EN 23-500-2012	1	Consultar
52736	B108	ESPA	204154	GRUPO CONTRA INCENDIO FE 36-60 EN 23-500-2012	1	Consultar
52737	B108	ESPA	204156	GRUPO CONTRA INCENDIO FE 36-70 EN 23-500-2012	1	Consultar
52738	B108	ESPA	204158	GRUPO CONTRA INCENDIO FE 36-80 EN 23-500-2012	1	Consultar
52739	B108	ESPA	204162	GRUPO CONTRA INCENDIO FE 40-45 EN 23-500-2012	1	Consultar
52740	B108	ESPA	204163	GRUPO CONTRA INCENDIO FE 40-50 EN 23-500-2012	1	Consultar
52741	B108	ESPA	204165	GRUPO CONTRA INCENDIO FE 40-60 EN 23-500-2012	1	Consultar
52742	B108	ESPA	204167	GRUPO CONTRA INCENDIO FE 40-70 EN 23-500-2012	1	Consultar
52743	B108	ESPA	204169	GRUPO CONTRA INCENDIO FE 40-80 EN 23-500-2012	1	Consultar
52744	B108	ESPA	204173	GRUPO CONTRA INCENDIO FE 50-45 EN 23-500-2012	1	Consultar
52745	B108	ESPA	204174	GRUPO CONTRA INCENDIO FE 50-50 EN 23-500-2012	1	Consultar
52746	B108	ESPA	204176	GRUPO CONTRA INCENDIO FE 50-60 EN 23-500-2012	1	Consultar
52747	B108	ESPA	204178	GRUPO CONTRA INCENDIO FE 50-70 EN 23-500-2012	1	Consultar
52748	B108	ESPA	204180	GRUPO CONTRA INCENDIO FE 50-80 EN 23-500-2012	1	Consultar
52749	B108	ESPA	204182	GRUPO CONTRA INCENDIO FE 50-90 EN 23-500-2012	1	Consultar
52750	B108	ESPA	204185	GRUPO CONTRA INCENDIO FE 60-45 EN 23-500-2012	1	Consultar
52751	B108	ESPA	204186	GRUPO CONTRA INCENDIO FE 60-60 EN 23-500-2012	1	Consultar
52752	B108	ESPA	204188	GRUPO CONTRA INCENDIO FE 60-60 EN 23-500-2012	1	Consultar
52753	B108	ESPA	204190	GRUPO CONTRA INCENDIO FE 60-70 EN 23-500-2012	1	Consultar
52754	B108	ESPA	204192	GRUPO CONTRA INCENDIO FE 60-80 EN 23-500-2012	1	Consultar
52755	B108	ESPA	204194	GRUPO CONTRA INCENDIO FE 60-90 EN 23-500-2012	1	Consultar
52756	B108	ESPA	204197	GRUPO CONTRA INCENDIO FE 70-45 EN 23-500-2012	1	Consultar
52757	B108	ESPA	204198	GRUPO CONTRA INCENDIO FE 70-70 EN 23-500-2012	1	Consultar
52758	B108	ESPA	204200	GRUPO CONTRA INCENDIO FE 70-70 EN 23-500-2012	1	Consultar
52759	B108	ESPA	204202	GRUPO CONTRA INCENDIO FE 70-70 EN 23-500-2012	1	Consultar
52760	B108	ESPA	204204	GRUPO CONTRA INCENDIO FE 70-80 EN 23-500-2012	1	Consultar
52761	B108	ESPA	204209	GRUPO CONTRA INCENDIO FE 80-45 EN 23-500-2012	1	Consultar
52762	B108	ESPA	204210	GRUPO CONTRA INCENDIO FE 80-80 EN 23-500-2012	1	Consultar
52763	B108	ESPA	204212	GRUPO CONTRA INCENDIO FE 80-60 EN 23-500-2012	1	Consultar
52764	B108	ESPA	204214	GRUPO CONTRA INCENDIO FE 80-70 EN 23-500-2012	1	Consultar
52765	B108	ESPA	204216	GRUPO CONTRA INCENDIO FE 80-80 EN 23-500-2012	1	Consultar
52766	B108	ESPA	204218	GRUPO CONTRA INCENDIO FE 80-90 EN 23-500-2012	1	Consultar

Código	Cat.	Marca	Ref	Descripción		PVP
52767	B108	ESPA	204257	GRUPO CONTRA INCENDIO FE 120-45 EN 23-500-2012	1	Consultar
52768	B108	ESPA	204258	GRUPO CONTRA INCENDIO FE 120-50 EN 23-500-2012	1	Consultar
52769	B108	ESPA	204260	GRUPO CONTRA INCENDIO FE 120-60 EN 23-500-2012	1	Consultar
52770	B108	ESPA	204262	GRUPO CONTRA INCENDIO FE 120-70 EN 23-500-2012	1	Consultar
52771	B108	ESPA	204264	GRUPO CONTRA INCENDIO FE 120-80 EN 23-500-2012	1	Consultar
52772	B108	ESPA	204266	GRUPO CONTRA INCENDIO FE 120-90 EN 23-500-2012	1	Consultar
52767	B108	ESPA	204257	GRUPO CONTRA INCENDIO FE 120-45 EN 23-500-2012	1	Consultar
52773	B108	ESPA	204466	GRUPO CONTRA INCENDIO FD 18-45 EN 23-500-2012	1	Consultar
52774	B108	ESPA	204467	GRUPO CONTRA INCENDIO FD 18-50 EN 23-500-2012	1	Consultar
52775	B108	ESPA	204469	GRUPO CONTRA INCENDIO FD 18-60 EN 23-500-2012	1	Consultar
52776	B108	ESPA	204471	GRUPO CONTRA INCENDIO FD 18-70 EN 23-500-2012	1	Consultar
52777	B108	ESPA	204473	GRUPO CONTRA INCENDIO FD 18-80 EN 23-500-2012	1	Consultar
52778	B108	ESPA	204475	GRUPO CONTRA INCENDIO FD 18-90 EN 23-500-2012	1	Consultar
52779	B108	ESPA	204478	GRUPO CONTRA INCENDIO FD 24-45 EN 23-500-2012	1	Consultar
52780	B108	ESPA	204479	GRUPO CONTRA INCENDIO FD 24-50 EN 23-500-2012	1	Consultar
52781	B108	ESPA	204481	GRUPO CONTRA INCENDIO FD 24-60 EN 23-500-2012	1	Consultar
52782	B108	ESPA	204483	GRUPO CONTRA INCENDIO FD 24-70 EN 23-500-2012	1	Consultar
52783	B108	ESPA	204485	GRUPO CONTRA INCENDIO FD 24-80 EN 23-500-2012	1	Consultar
52784	B108	ESPA	204487	GRUPO CONTRA INCENDIO FD 24-90 EN 23-500-2012	1	Consultar
52785	B108	ESPA	204489	GRUPO CONTRA INCENDIO FD 30-45 EN 23-500-2012	1	Consultar
52786	B108	ESPA	204490	GRUPO CONTRA INCENDIO FD 30-50 EN 23-500-2012	1	Consultar
52787	B108	ESPA	204492	GRUPO CONTRA INCENDIO FD 30-60 EN 23-500-2012	1	Consultar
52788	B108	ESPA	204494	GRUPO CONTRA INCENDIO FD 30-70 EN 23-500-2012	1	Consultar
52789	B108	ESPA	204496	GRUPO CONTRA INCENDIO FD 30-80 EN 23-500-2012	1	Consultar
52790	B108	ESPA	204498	GRUPO CONTRA INCENDIO FD 30-90 EN 23-500-2012	1	Consultar
52797	B108	ESPA	204500	GRUPO CONTRA INCENDIO FD 36-45 EN 23-500-2012	1	Consultar
52798	B108	ESPA	204501	GRUPO CONTRA INCENDIO FD 36-50 EN 23-500-2012	1	Consultar
52799	B108	ESPA	204503	GRUPO CONTRA INCENDIO FD 36-60 EN 23-500-2012	1	Consultar
52800	B108	ESPA	204505	GRUPO CONTRA INCENDIO FD 36-70 EN 23-500-2012	1	Consultar
52801	B108	ESPA	204507	GRUPO CONTRA INCENDIO FD 36-80 EN 23-500-2012	1	Consultar
52802	B108	ESPA	204511	GRUPO CONTRA INCENDIO FD 40-45 EN 23-500-2012	1	Consultar
52803	B108	ESPA	204512	GRUPO CONTRA INCENDIO FD 40-50 EN 23-500-2012	1	Consultar
52804	B108	ESPA	204514	GRUPO CONTRA INCENDIO FD 40-60 EN 23-500-2012	1	Consultar
52805	B108	ESPA	204516	GRUPO CONTRA INCENDIO FD 40-70 EN 23-500-2012	1	Consultar
52806	B108	ESPA	204518	GRUPO CONTRA INCENDIO FD 40-80 EN 23-500-2012	1	Consultar

Código	Cat.	Marca	Ref	Descripción		PVP
52807	B108	ESPA	204522	GRUPO CONTRA INCENDIO FD 50-45 EN 23-500-2012	1	Consultar
52808	B108	ESPA	204523	GRUPO CONTRA INCENDIO FD 50-50 EN 23-500-2012	1	Consultar
52809	B108	ESPA	204525	GRUPO CONTRA INCENDIO FD 50-60 EN 23-500-2012	1	Consultar
52810	B108	ESPA	204527	GRUPO CONTRA INCENDIO FD 50-70 EN 23-500-2012	1	Consultar
52811	B108	ESPA	204529	GRUPO CONTRA INCENDIO FD 50-80 EN 23-500-2012	1	Consultar
52812	B108	ESPA	203486	GRUPO CONTRA INCENDIO FD 50-90 EN 23-500-2012	1	Consultar
52813	B108	ESPA	203489	GRUPO CONTRA INCENDIO FD 60-45 EN 23-500-2012	1	Consultar
52814	B108	ESPA	203490	GRUPO CONTRA INCENDIO FD 60-50 EN 23-500-2012	1	Consultar
52815	B108	ESPA	203492	GRUPO CONTRA INCENDIO FD 60-60 EN 23-500-2012	1	Consultar
52816	B108	ESPA	203494	GRUPO CONTRA INCENDIO FD 60-70 EN 23-500-2012	1	Consultar
52817	B108	ESPA	203496	GRUPO CONTRA INCENDIO FD 60-80 EN 23-500-2012	1	Consultar
52818	B108	ESPA	203498	GRUPO CONTRA INCENDIO FD 60-90 EN 23-500-2012	1	Consultar
52819	B108	ESPA	203501	GRUPO CONTRA INCENDIO FD 70-45 EN 23-500-2012	1	Consultar
52820	B108	ESPA	203502	GRUPO CONTRA INCENDIO FD 70-50 EN 23-500-2012	1	Consultar
52821	B108	ESPA	203504	GRUPO CONTRA INCENDIO FD 70-60 EN 23-500-2012	1	Consultar
52822	B108	ESPA	203506	GRUPO CONTRA INCENDIO FD 70-70 EN 23-500-2012	1	Consultar
52823	B108	ESPA	203508	GRUPO CONTRA INCENDIO FD 70-80 EN 23-500-2012	1	Consultar
52824	B108	ESPA	203513	GRUPO CONTRA INCENDIO FD 80-45 EN 23-500-2012	1	Consultar
52825	B108	ESPA	203514	GRUPO CONTRA INCENDIO FD 80-50 EN 23-500-2012	1	Consultar
52826	B108	ESPA	203516	GRUPO CONTRA INCENDIO FD 80-60 EN 23-500-2012	1	Consultar
52827	B108	ESPA	203518	GRUPO CONTRA INCENDIO FD 80-70 EN 23-500-2012	1	Consultar
52828	B108	ESPA	203520	GRUPO CONTRA INCENDIO FD 80-80 EN 23-500-2012	1	Consultar
52829	B108	ESPA	203522	GRUPO CONTRA INCENDIO FD 80-90 EN 23-500-2012	1	Consultar
52830	B108	ESPA	203561	GRUPO CONTRA INCENDIO FD 120-45 EN 23-500-2012	1	Consultar
52831	B108	ESPA	203562	GRUPO CONTRA INCENDIO FD 120-50 EN 23-500-2012	1	Consultar
52832	B108	ESPA	203564	GRUPO CONTRA INCENDIO FD 120-60 EN 23-500-2012	1	Consultar
52833	B108	ESPA	203566	GRUPO CONTRA INCENDIO FD 120-70 EN 23-500-2012	1	Consultar
52834	B108	ESPA	203568	GRUPO CONTRA INCENDIO FD 120-80 EN 23-500-2012	1	Consultar
52835	B108	ESPA	203570	GRUPO CONTRA INCENDIO FD 120-90 EN 23-500-2012	1	Consultar
52836	B108	ESPA	203758	GRUPO CONTRA INCENDIO FED 12-45 EN 23-500-2012	1	Consultar
52837	B108	ESPA	203759	GRUPO CONTRA INCENDIO FED 12-50 EN 23-500-2012	1	Consultar
52838	B108	ESPA	203761	GRUPO CONTRA INCENDIO FED 12-60 EN 23-500-2012	1	Consultar
52839	B108	ESPA	203763	GRUPO CONTRA INCENDIO FED 12-70 EN 23-500-2012	1	Consultar
52840	B108	ESPA	203765	GRUPO CONTRA INCENDIO FED 12-80 EN 23-500-2012	1	Consultar
52841	B108	ESPA	203767	GRUPO CONTRA INCENDIO FED 12-90 EN 23-500-2012	1	Consultar

Código	Cat.	Marca	Ref	Descripción		PVP
52848	B108	ESPA	203782	GRUPO CONTRA INCENDIO FED 24-45 EN 23-500-2012	1	Consultar
52849	B108	ESPA	203783	GRUPO CONTRA INCENDIO FED 24-50 EN 23-500-2012	1	Consultar
52850	B108	ESPA	203785	GRUPO CONTRA INCENDIO FED 24-60 EN 23-500-2012	1	Consultar
52851	B108	ESPA	203787	GRUPO CONTRA INCENDIO FED 24-70 EN 23-500-2012	1	Consultar
52852	B108	ESPA	203789	GRUPO CONTRA INCENDIO FED 24-80 EN 23-500-2012	1	Consultar
52853	B108	ESPA	203791	GRUPO CONTRA INCENDIO FED 24-90 EN 23-500-2012	1	Consultar
52854	B108	ESPA	203793	GRUPO CONTRA INCENDIO FED 30-45 EN 23-500-2012	1	Consultar
52855	B108	ESPA	203794	GRUPO CONTRA INCENDIO FED 30-50 EN 23-500-2012	1	Consultar
52856	B108	ESPA	203796	GRUPO CONTRA INCENDIO FED 30-60 EN 23-500-2012	1	Consultar
52857	B108	ESPA	203798	GRUPO CONTRA INCENDIO FED 30-70 EN 23-500-2012	1	Consultar
52858	B108	ESPA	203800	GRUPO CONTRA INCENDIO FED 30-80 EN 23-500-2012	1	Consultar
52859	B108	ESPA	203802	GRUPO CONTRA INCENDIO FED 30-90 EN 23-500-2012	1	Consultar
52860	B108	ESPA	203804	GRUPO CONTRA INCENDIO FED 36-45 EN 23-500-2012	1	Consultar
52861	B108	ESPA	203805	GRUPO CONTRA INCENDIO FED 36-50 EN 23-500-2012	1	Consultar
52862	B108	ESPA	203807	GRUPO CONTRA INCENDIO FED 36-60 EN 23-500-2012	1	Consultar
52863	B108	ESPA	203809	GRUPO CONTRA INCENDIO FED 36-70 EN 23-500-2012	1	Consultar
52864	B108	ESPA	203811	GRUPO CONTRA INCENDIO FED 36-80 EN 23-500-2012	1	Consultar
52865	B108	ESPA	203815	GRUPO CONTRA INCENDIO FED 40-45 EN 23-500-2012	1	Consultar
52866	B108	ESPA	203816	GRUPO CONTRA INCENDIO FED 40-50 EN 23-500-2012	1	Consultar
52867	B108	ESPA	203818	GRUPO CONTRA INCENDIO FED 40-60 EN 23-500-2012	1	Consultar
52868	B108	ESPA	203820	GRUPO CONTRA INCENDIO FED 40-70 EN 23-500-2012	1	Consultar
52869	B108	ESPA	203822	GRUPO CONTRA INCENDIO FED 40-80 EN 23-500-2012	1	Consultar
52870	B108	ESPA	203826	GRUPO CONTRA INCENDIO FED 50-45 EN 23-500-2012	1	Consultar
52871	B108	ESPA	203827	GRUPO CONTRA INCENDIO FED 50-50 EN 23-500-2012	1	Consultar
52872	B108	ESPA	203829	GRUPO CONTRA INCENDIO FED 50-60 EN 23-500-2012	1	Consultar
52873	B108	ESPA	203831	GRUPO CONTRA INCENDIO FED 50-70 EN 23-500-2012	1	Consultar
52874	B108	ESPA	203833	GRUPO CONTRA INCENDIO FED 50-80 EN 23-500-2012	1	Consultar
52875	B108	ESPA	203835	GRUPO CONTRA INCENDIO FED 50-90 EN 23-500-2012	1	Consultar
52876	B108	ESPA	203838	GRUPO CONTRA INCENDIO FED 60-45 EN 23-500-2012	1	Consultar
52877	B108	ESPA	203839	GRUPO CONTRA INCENDIO FED 60-50 EN 23-500-2012	1	Consultar
52878	B108	ESPA	203841	GRUPO CONTRA INCENDIO FED 60-60 EN 23-500-2012	1	Consultar
52879	B108	ESPA	203843	GRUPO CONTRA INCENDIO FED 60-70 EN 23-500-2012	1	Consultar
52880	B108	ESPA	203845	GRUPO CONTRA INCENDIO FED 60-80 EN 23-500-2012	1	Consultar
52881	B108	ESPA	203847	GRUPO CONTRA INCENDIO FED 60-90 EN 23-500-2012	1	Consultar
52882	B108	ESPA	203850	GRUPO CONTRA INCENDIO FED 70-45 EN 23-500-2012	1	Consultar
52883	B108	ESPA	203851	GRUPO CONTRA INCENDIO FED 70-50 EN 23-500-2012	1	Consultar
52884	B108	ESPA	203853	GRUPO CONTRA INCENDIO FED 70-60 EN 23-500-2012	1	Consultar
52885	B108	ESPA	203855	GRUPO CONTRA INCENDIO FED 70-70 EN 23-500-2012	1	Consultar
52886	B108	ESPA	203857	GRUPO CONTRA INCENDIO FED 70-80 EN 23-500-2012	1	Consultar

Código	Cat.	Marca	Ref	Descripción		PVP
52887	B108	ESPA	203862	GRUPO CONTRA INCENDIO FED 80-45 EN 23-500-2012	1	Consultar
52888	B108	ESPA	203863	GRUPO CONTRA INCENDIO FED 80-50 EN 23-500-2012	1	Consultar
52889	B108	ESPA	203865	GRUPO CONTRA INCENDIO FED 80-60 EN 23-500-2012	1	Consultar
52890	B108	ESPA	203867	GRUPO CONTRA INCENDIO FED 80-70 EN 23-500-2012	1	Consultar
52891	B108	ESPA	203869	GRUPO CONTRA INCENDIO FED 80-80 EN 23-500-2012	1	Consultar
52892	B108	ESPA	203871	GRUPO CONTRA INCENDIO FED 80-90 EN 23-500-2012	1	Consultar
52893	B108	ESPA	203910	GRUPO CONTRA INCENDIO FED 120-45 EN 23-500-2012	1	Consultar
52894	B108	ESPA	203911	GRUPO CONTRA INCENDIO FED 120-50 EN 23-500-2012	1	Consultar
52895	B108	ESPA	203913	GRUPO CONTRA INCENDIO FED 120-60 EN 23-500-2012	1	Consultar
52896	B108	ESPA	203915	GRUPO CONTRA INCENDIO FED 120-70 EN 23-500-2012	1	Consultar
52897	B108	ESPA	203917	GRUPO CONTRA INCENDIO FED 120-80 EN 23-500-2012	1	Consultar
52898	B108	ESPA	203919	GRUPO CONTRA INCENDIO FED 120-90 EN 23-500-2012	1	Consultar

EQUIPOS UE



GRUPOS CONTRA INCENDIOS SEGÚN NORMATIVA INTERNA ESPA. BOMBA PRINCIPAL ELÉCTRICA

Forma constructiva:

Bomba auxiliar: electrobomba vertical multicelular del modelo MULTI 35 6, MULTI 35 8 o MULTI 35 10.

Bomba servicio: electrobomba multicelular vertical de la serie MULTI 55 o MULTI VE 121, o monoetapa horizontal de la serie BAT, EN o BM.

Motor eléctrico: vertical monobloc con protección IP 44 en la serie MULTI 55. Vertical monobloc en forma V1, con protección IP 54 en la serie MULTI VE 121. Horizontal monobloc con protección IP 55 en la serie BM y protección IP 44 en las series BAT y EN.

Colector y valvulería: colectores fabricados en acero inoxidable AISI 304 en equipos de 12 y 24 m³/h. Diámetro nominal diseñado para garantizar una circulación máxima de fluido de 2 m/s. Válvula de retención tipo Boston de latón. Válvula de cierre tipo bola en acero cromado.

Instrumentación: dos presostatos del tipo normalmente cerrado. Manómetro de fondo de escala adecuado a la presión máxima del equipo. Colector de instrumentos construido en acero inoxidable. Válvula de aislamiento para favorecer las operaciones de mantenimiento. Incluye acumulador hidro-neumático de 24 litros. Cuadro eléctrico: armario metálico de color rojo con interruptor general de corte. Preparado para cumplir todos los requisitos de la normativa interna ESPA.

Acabado y cableado: pintado en rojo RAL 3000 CC. Cableado y probado.

Accesorios opcionales: circuito de pruebas con caudalímetro, de obligada colocación según normativa interna ESPA. Sistema de cebado de obligada colocación en aspiraciones negativas según el punto 2 del párrafo 5.4.2 de dicha norma.

Código	Cat.	Marca	Ref	Descripción		PVP
53704	B108	ESPA	181696	GRUPO CONTRA INCENDIO UE 12-50	1	Consultar
53705	B108	ESPA	181698	GRUPO CONTRA INCENDIO UE 12-60	1	Consultar
53706	B108	ESPA	181700	GRUPO CONTRA INCENDIO UE 12-70	1	Consultar
53707	B108	ESPA	181702	GRUPO CONTRA INCENDIO UE 12-80	1	Consultar
53708	B108	ESPA	181704	GRUPO CONTRA INCENDIO UE 12-90	1	Consultar
53709	B108	ESPA	181706	GRUPO CONTRA INCENDIO UE 18-45	1	Consultar
53710	B108	ESPA	181707	GRUPO CONTRA INCENDIO UE 18-50	1	Consultar
53711	B108	ESPA	181709	GRUPO CONTRA INCENDIO UE 18-60	1	Consultar
53712	B108	ESPA	181711	GRUPO CONTRA INCENDIO UE 18-70	1	Consultar
53713	B108	ESPA	181713	GRUPO CONTRA INCENDIO UE 18-80	1	Consultar
53714	B108	ESPA	181715	GRUPO CONTRA INCENDIO UE 18-90	1	Consultar
53715	B108	ESPA	181717	GRUPO CONTRA INCENDIO UE 24-45	1	Consultar
53716	B108	ESPA	181718	GRUPO CONTRA INCENDIO UE 24-50	1	Consultar
53717	B108	ESPA	181720	GRUPO CONTRA INCENDIO UE 24-60	1	Consultar
53718	B108	ESPA	181722	GRUPO CONTRA INCENDIO UE 24-70	1	Consultar
53719	B108	ESPA	181724	GRUPO CONTRA INCENDIO UE 24-80	1	Consultar

Código	Cat.	Marca	Ref	Descripción		PVP
53720	B108	ESPA	181728	GRUPO CONTRA INCENDIO UE 30-45	1	Consultar
53721	B108	ESPA	181729	GRUPO CONTRA INCENDIO UE 30-50	1	Consultar
53722	B108	ESPA	181731	GRUPO CONTRA INCENDIO UE 30-60	1	Consultar
53723	B108	ESPA	181733	GRUPO CONTRA INCENDIO UE 30-70	1	Consultar
53724	B108	ESPA	181735	GRUPO CONTRA INCENDIO UE 30-80	1	Consultar
53725	B108	ESPA	181739	GRUPO CONTRA INCENDIO UE 36-45	1	Consultar
53726	B108	ESPA	181740	GRUPO CONTRA INCENDIO UE 36-50	1	Consultar
53727	B108	ESPA	181742	GRUPO CONTRA INCENDIO UE 36-60	1	Consultar
53728	B108	ESPA	181744	GRUPO CONTRA INCENDIO UE 36-70	1	Consultar
53729	B108	ESPA	181746	GRUPO CONTRA INCENDIO UE 36-80	1	Consultar
53730	B108	ESPA	181750	GRUPO CONTRA INCENDIO UE 42-45	1	Consultar
53731	B108	ESPA	181751	GRUPO CONTRA INCENDIO UE 42-50	1	Consultar
53732	B108	ESPA	181753	GRUPO CONTRA INCENDIO UE 42-60	1	Consultar
53733	B108	ESPA	181755	GRUPO CONTRA INCENDIO UE 42-70	1	Consultar
53734	B108	ESPA	181757	GRUPO CONTRA INCENDIO UE 42-80	1	Consultar
53735	B108	ESPA	181761	GRUPO CONTRA INCENDIO UE 48-45	1	Consultar
53736	B108	ESPA	181762	GRUPO CONTRA INCENDIO UE 48-50	1	Consultar
53737	B108	ESPA	181764	GRUPO CONTRA INCENDIO UE 48-60	1	Consultar
53738	B108	ESPA	181766	GRUPO CONTRA INCENDIO UE 48-70	1	Consultar
53739	B108	ESPA	181768	GRUPO CONTRA INCENDIO UE 48-80	1	Consultar
53740	B108	ESPA	181772	GRUPO CONTRA INCENDIO UE 60-45	1	Consultar
53741	B108	ESPA	181773	GRUPO CONTRA INCENDIO UE 60-50	1	Consultar
53742	B108	ESPA	181775	GRUPO CONTRA INCENDIO UE 60-60	1	Consultar
53743	B108	ESPA	181777	GRUPO CONTRA INCENDIO UE 60-70	1	Consultar
53744	B108	ESPA	181779	GRUPO CONTRA INCENDIO UE 60-80	1	Consultar
53745	B108	ESPA	181780	GRUPO CONTRA INCENDIO UE 72-45	1	Consultar
53746	B108	ESPA	181781	GRUPO CONTRA INCENDIO UE 72-50	1	Consultar
53747	B108	ESPA	181783	GRUPO CONTRA INCENDIO UE 72-60	1	Consultar
53748	B108	ESPA	181785	GRUPO CONTRA INCENDIO UE 72-70	1	Consultar
53749	B108	ESPA	181787	GRUPO CONTRA INCENDIO UE 72-80	1	Consultar
53750	B108	ESPA	181791	GRUPO CONTRA INCENDIO UE 84-45	1	Consultar
53751	B108	ESPA	181792	GRUPO CONTRA INCENDIO UE 84-50	1	Consultar
53752	B108	ESPA	181794	GRUPO CONTRA INCENDIO UE 84-60	1	Consultar
53753	B108	ESPA	181796	GRUPO CONTRA INCENDIO UE 84-70	1	Consultar
53754	B108	ESPA	181798	GRUPO CONTRA INCENDIO UE 84-80	1	Consultar
53755	B108	ESPA	181800	GRUPO CONTRA INCENDIO UE 120-45	1	Consultar
53756	B108	ESPA	181818	GRUPO CONTRA INCENDIO UE 120-50	1	Consultar
53757	B108	ESPA	181819	GRUPO CONTRA INCENDIO UE 120-60	1	Consultar
53758	B108	ESPA	181821	GRUPO CONTRA INCENDIO UE 120-70	1	Consultar
53759	B108	ESPA	181823	GRUPO CONTRA INCENDIO UE 120-80	1	Consultar

EQUIPOS UD



GRUPOS CONTRA INCENDIOS SEGÚN NORMATIVA INTERNA ESPA. 1 BOMBA PRINCIPAL DIÉSEL

Forma constructiva:

Bomba auxiliar: electrobomba vertical multicelular del modelo MULTI 35 6, MULTI 35 8 o MULTI 35 10.

Bomba servicio: motobombas de la serie BMD en ejecución monobloc para potencias de hasta 39 HP. Bombas de la serie BN en ejecución eje libre para potencias superiores. Todas ellas construidas según las directrices de la norma EN733.

Motor diésel: motores Lombardini refrigerados por aire de potencias de hasta 60 HP. Acoplados en forma monobloc a la parte hidráulica en potencias de hasta 39 HP y mediante acoplamiento para potencias superiores.

Colector y valvulería: colector de diámetro nominal diseñado para garantizar una circulación máxima de fluido de 2 m/s. Válvula de retención tipo Boston de latón. Válvula de cierre tipo bola en acero cromado.

Instrumentación: dos presostatos del tipo normalmente cerrado. Manómetro de fondo de escala adecuado a la presión máxima del equipo. Colector de instrumentos construido en acero inoxidable. Válvula de aislamiento para favorecer las operaciones de mantenimiento. Incluye acumulador hidroneumático de 24 litros.

Cuadro eléctrico: armario metálico de color rojo con interruptor general de corte. Preparado para cumplir todos los requisitos de la normativa interna ESPA.

Acabado y cableado: pintado en rojo RAL 3000 CC. Cableado y probado. Incluye depósito de combustible y baterías de arranque.

Accesorios opcionales: circuito de pruebas con caudalímetro, de obligada colocación según normativa interna ESPA. Sistema de cebado de obligada colocación en aspiraciones negativas según el punto 2 del párrafo 5.4.2 de dicha norma.

Código	Cat.	Marca	Ref	Descripción		PVP
53760	B108	ESPA	181977	GRUPO CONTRA INCENDIO UD 12-45	1	Consultar
53761	B108	ESPA	181978	GRUPO CONTRA INCENDIO UD 12-50	1	Consultar
53762	B108	ESPA	181980	GRUPO CONTRA INCENDIO UD 12-60	1	Consultar
53763	B108	ESPA	181982	GRUPO CONTRA INCENDIO UD 12-70	1	Consultar
53764	B108	ESPA	181984	GRUPO CONTRA INCENDIO UD 12-80	1	Consultar
53765	B108	ESPA	181986	GRUPO CONTRA INCENDIO UD 12-90	1	Consultar
53766	B108	ESPA	181988	GRUPO CONTRA INCENDIO UD 18-45	1	Consultar
53767	B108	ESPA	181989	GRUPO CONTRA INCENDIO UD 18-50	1	Consultar
53768	B108	ESPA	181991	GRUPO CONTRA INCENDIO UD 18-60	1	Consultar
53769	B108	ESPA	181993	GRUPO CONTRA INCENDIO UD 18-70	1	Consultar
53770	B108	ESPA	181995	GRUPO CONTRA INCENDIO UD 18-80	1	Consultar
53771	B108	ESPA	181997	GRUPO CONTRA INCENDIO UD 18-90	1	Consultar
53772	B108	ESPA	181999	GRUPO CONTRA INCENDIO UD 24-45	1	Consultar
53773	B108	ESPA	182000	GRUPO CONTRA INCENDIO UD 24-50	1	Consultar
53774	B108	ESPA	182002	GRUPO CONTRA INCENDIO UD 24-60	1	Consultar
53775	B108	ESPA	182004	GRUPO CONTRA INCENDIO UD 24-70	1	Consultar
53776	B108	ESPA	182006	GRUPO CONTRA INCENDIO UD 24-80	1	Consultar

Código	Cat.	Marca	Ref	Descripción		PVP
53777	B108	ESPA	182010	GRUPO CONTRA INCENDIO UD 30-45	1	Consultar
53778	B108	ESPA	182011	GRUPO CONTRA INCENDIO UD 30-50	1	Consultar
53779	B108	ESPA	182013	GRUPO CONTRA INCENDIO UD 30-60	1	Consultar
53780	B108	ESPA	182015	GRUPO CONTRA INCENDIO UD 30-70	1	Consultar
53781	B108	ESPA	182017	GRUPO CONTRA INCENDIO UD 30-80	1	Consultar
53782	B108	ESPA	182021	GRUPO CONTRA INCENDIO UD 36-45	1	Consultar
53783	B108	ESPA	182022	GRUPO CONTRA INCENDIO UD 36-50	1	Consultar
53784	B108	ESPA	182024	GRUPO CONTRA INCENDIO UD 36-60	1	Consultar
53785	B108	ESPA	182026	GRUPO CONTRA INCENDIO UD 36-70	1	Consultar
53786	B108	ESPA	182028	GRUPO CONTRA INCENDIO UD 36-80	1	Consultar
53787	B108	ESPA	182032	GRUPO CONTRA INCENDIO UD 42-45	1	Consultar
53788	B108	ESPA	182033	GRUPO CONTRA INCENDIO UD 42-50	1	Consultar
53789	B108	ESPA	182035	GRUPO CONTRA INCENDIO UD 42-60	1	Consultar
53790	B108	ESPA	182037	GRUPO CONTRA INCENDIO UD 42-70	1	Consultar
53791	B108	ESPA	182043	GRUPO CONTRA INCENDIO UD 48-45	1	Consultar
53792	B108	ESPA	182044	GRUPO CONTRA INCENDIO UD 48-50	1	Consultar
53793	B108	ESPA	182046	GRUPO CONTRA INCENDIO UD 48-60	1	Consultar
53794	B108	ESPA	182048	GRUPO CONTRA INCENDIO UD 48-70	1	Consultar
53795	B108	ESPA	182050	GRUPO CONTRA INCENDIO UD 48-80	1	Consultar
53796	B108	ESPA	182052	GRUPO CONTRA INCENDIO UD 48-90	1	Consultar
53797	B108	ESPA	182054	GRUPO CONTRA INCENDIO UD 60-45	1	Consultar
53798	B108	ESPA	182055	GRUPO CONTRA INCENDIO UD 60-50	1	Consultar
53799	B108	ESPA	182057	GRUPO CONTRA INCENDIO UD 60-60	1	Consultar
53800	B108	ESPA	182059	GRUPO CONTRA INCENDIO UD 60-70	1	Consultar
53801	B108	ESPA	182061	GRUPO CONTRA INCENDIO UD 60-80	1	Consultar
53802	B108	ESPA	182062	GRUPO CONTRA INCENDIO UD 72-45	1	Consultar
53803	B108	ESPA	182063	GRUPO CONTRA INCENDIO UD 72-50	1	Consultar
53804	B108	ESPA	182065	GRUPO CONTRA INCENDIO UD 72-60	1	Consultar
53805	B108	ESPA	182067	GRUPO CONTRA INCENDIO UD 72-70	1	Consultar
53806	B108	ESPA	182069	GRUPO CONTRA INCENDIO UD 72-80	1	Consultar
53807	B108	ESPA	182073	GRUPO CONTRA INCENDIO UD 84-45	1	Consultar
53808	B108	ESPA	182074	GRUPO CONTRA INCENDIO UD 84-50	1	Consultar
53809	B108	ESPA	182076	GRUPO CONTRA INCENDIO UD 84-60	1	Consultar
53810	B108	ESPA	182078	GRUPO CONTRA INCENDIO UD 84-70	1	Consultar
53811	B108	ESPA	182080	GRUPO CONTRA INCENDIO UD 84-80	1	Consultar
53812	B108	ESPA	182082	GRUPO CONTRA INCENDIO UD 84-90	1	Consultar
53813	B108	ESPA	182100	GRUPO CONTRA INCENDIO UD 120-45	1	Consultar
53814	B108	ESPA	182101	GRUPO CONTRA INCENDIO UD 120-50	1	Consultar
53815	B108	ESPA	182103	GRUPO CONTRA INCENDIO UD 120-60	1	Consultar
53816	B108	ESPA	182105	GRUPO CONTRA INCENDIO UD 120-70	1	Consultar

EQUIPOS UED



GRUPOS CONTRA INCENDIOS SEGÚN NORMATIVA INTERNA ESPA. 1 BOMBA PRINCIPAL ELÉCTRICA Y OTRA PRINCIPAL DIÉSEL

Forma constructiva:

Bomba auxiliar: electrobomba vertical multicelular del modelo MULTI 35 6, MULTI 35 8 o MULTI 35 10

Bomba servicio: electrobomba multicelular vertical de la serie MULTI 55 o MULTI VE 121, o monoetapa horizontal de la serie BAT, EN o BM. Motobombas de la serie BMD en ejecución monobloc para potencias de hasta 39 HP. Bombas de la serie BN en ejecución eje libre para potencias superiores. Todas ellas construidas según las directrices de la norma EN 733.

Motor eléctrico: vertical monobloc con protección IP 44 en la serie MULTI 55. Vertical monobloc en forma V1, con protección IP 54 en la serie MULTI VE121. Horizontal monobloc con protección IP 55 en la serie BM y protección IP 44 en las series BAT y EN.

Motor diésel: motores Lombardini refrigerados por aire de potencias de hasta 60 HP. Acoplados en forma monobloc a la parte hidráulica en potencias de hasta 39 HP y mediante acoplamiento para potencias superiores.

Colector y valvulería: colector de diámetro nominal diseñado para garantizar una circulación máxima de fluido de 2 m/s. Válvula de retención tipo Boston de latón. Válvula de cierre tipo bola en acero cromado.

Instrumentación: tres presostatos del tipo normalmente cerrado. Manómetro de fondo de escala adecuado a la presión máxima del equipo. Colector de instrumentos construido en acero inoxidable. Válvula de aislamiento para favorecer las operaciones de mantenimiento. Incluye acumulador hidroneumático de 24 litros.

Cuadro eléctrico: dos armarios metálicos de color rojo con interruptor general de corte. La bomba de reserva diésel dispone de cuadro de potencia y maniobra independiente. Preparados para cumplir todos los requisitos de la normativa interna ESPA.

Acabado y cableado: pintado en rojo RAL 3000 CC. Cableado y probado. Incluye depósito de combustible y baterías de arranque.

Accesorios opcionales: circuito de pruebas con caudalímetro, de obligada colocación según normativa interna ESPA. Sistema de cebado de obligada colocación en aspiraciones negativas según el punto 2 del párrafo 5.4.2 de dicha norma.

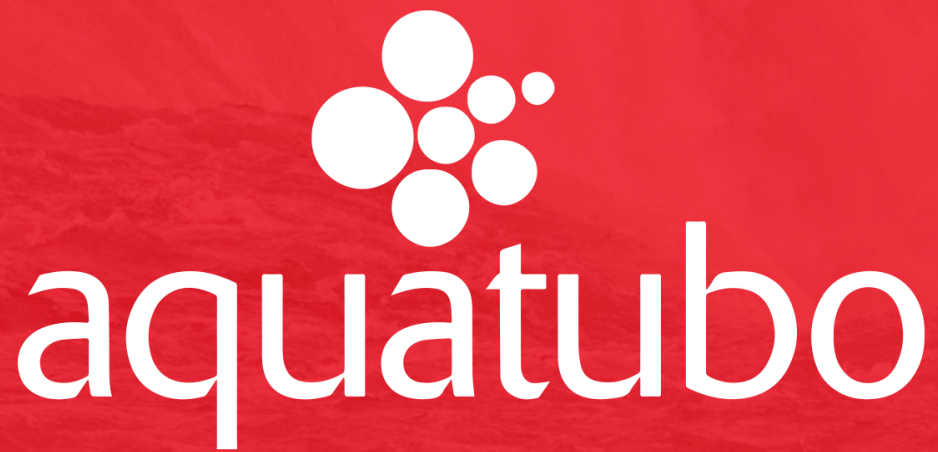
Código	Cat.	Marca	Ref	Descripción		PVP
53817	B108	ESPA	182118	GRUPO CONTRA INCENDIO UED 12-45	1	Consultar
53818	B108	ESPA	182119	GRUPO CONTRA INCENDIO UED 12-50	1	Consultar
53819	B108	ESPA	182121	GRUPO CONTRA INCENDIO UED 12-60	1	Consultar
53820	B108	ESPA	182123	GRUPO CONTRA INCENDIO UED 12-70	1	Consultar
53821	B108	ESPA	182125	GRUPO CONTRA INCENDIO UED 12-80	1	Consultar
53822	B108	ESPA	182127	GRUPO CONTRA INCENDIO UED 12-90	1	Consultar
53823	B108	ESPA	182129	GRUPO CONTRA INCENDIO UED 18-45	1	Consultar
53824	B108	ESPA	182130	GRUPO CONTRA INCENDIO UED 18-50	1	Consultar
53825	B108	ESPA	182132	GRUPO CONTRA INCENDIO UED 18-60	1	Consultar
53826	B108	ESPA	182134	GRUPO CONTRA INCENDIO UED 18-70	1	Consultar
53827	B108	ESPA	182136	GRUPO CONTRA INCENDIO UED 18-80	1	Consultar
53828	B108	ESPA	182138	GRUPO CONTRA INCENDIO UED 18-90	1	Consultar
53829	B108	ESPA	182140	GRUPO CONTRA INCENDIO UED 24-45	1	Consultar
53830	B108	ESPA	182141	GRUPO CONTRA INCENDIO UED 24-50	1	Consultar
53831	B108	ESPA	182143	GRUPO CONTRA INCENDIO UED 24-60	1	Consultar
53832	B108	ESPA	182145	GRUPO CONTRA INCENDIO UED 24-70	1	Consultar
53833	B108	ESPA	182147	GRUPO CONTRA INCENDIO UED 24-80	1	Consultar

Código	Cat.	Marca	Ref	Descripción		PVP
53834	B108	ESPA	182151	GRUPO CONTRA INCENDIO UED 30-45	1	Consultar
53835	B108	ESPA	182152	GRUPO CONTRA INCENDIO UED 30-50	1	Consultar
53836	B108	ESPA	182154	GRUPO CONTRA INCENDIO UED 30-60	1	Consultar
53837	B108	ESPA	182156	GRUPO CONTRA INCENDIO UED 30-70	1	Consultar
53838	B108	ESPA	182158	GRUPO CONTRA INCENDIO UED 30-80	1	Consultar
53839	B108	ESPA	182162	GRUPO CONTRA INCENDIO UED 36-45	1	Consultar
53840	B108	ESPA	182163	GRUPO CONTRA INCENDIO UED 36-50	1	Consultar
53841	B108	ESPA	182165	GRUPO CONTRA INCENDIO UED 36-60	1	Consultar
53842	B108	ESPA	182167	GRUPO CONTRA INCENDIO UED 36-70	1	Consultar
53843	B108	ESPA	182169	GRUPO CONTRA INCENDIO UED 36-80	1	Consultar
53844	B108	ESPA	182173	GRUPO CONTRA INCENDIO UED 42-45	1	Consultar
53845	B108	ESPA	182174	GRUPO CONTRA INCENDIO UED 42-50	1	Consultar
53846	B108	ESPA	182176	GRUPO CONTRA INCENDIO UED 42-60	1	Consultar
53847	B108	ESPA	182178	GRUPO CONTRA INCENDIO UED 42-70	1	Consultar
53848	B108	ESPA	182184	GRUPO CONTRA INCENDIO UED 48-45	1	Consultar
53849	B108	ESPA	182185	GRUPO CONTRA INCENDIO UED 48-50	1	Consultar
53850	B108	ESPA	182187	GRUPO CONTRA INCENDIO UED 48-60	1	Consultar
53851	B108	ESPA	182189	GRUPO CONTRA INCENDIO UED 48-70	1	Consultar
53852	B108	ESPA	182191	GRUPO CONTRA INCENDIO UED 48-80	1	Consultar
53853	B108	ESPA	182195	GRUPO CONTRA INCENDIO UED 60-45	1	Consultar
53854	B108	ESPA	182196	GRUPO CONTRA INCENDIO UED 60-50	1	Consultar
53855	B108	ESPA	182198	GRUPO CONTRA INCENDIO UED 60-60	1	Consultar
53856	B108	ESPA	182200	GRUPO CONTRA INCENDIO UED 60-70	1	Consultar
53857	B108	ESPA	182202	GRUPO CONTRA INCENDIO UED 60-80	1	Consultar
53858	B108	ESPA	182203	GRUPO CONTRA INCENDIO UED 72-45	1	Consultar
53859	B108	ESPA	182204	GRUPO CONTRA INCENDIO UED 72-50	1	Consultar
53860	B108	ESPA	182206	GRUPO CONTRA INCENDIO UED 72-60	1	Consultar
53861	B108	ESPA	182208	GRUPO CONTRA INCENDIO UED 72-70	1	Consultar
53862	B108	ESPA	182210	GRUPO CONTRA INCENDIO UED 72-80	1	Consultar
53863	B108	ESPA	182214	GRUPO CONTRA INCENDIO UED 84-45	1	Consultar
53864	B108	ESPA	182215	GRUPO CONTRA INCENDIO UED 84-50	1	Consultar
53865	B108	ESPA	182217	GRUPO CONTRA INCENDIO UED 84-60	1	Consultar
53866	B108	ESPA	182219	GRUPO CONTRA INCENDIO UED 84-70	1	Consultar
53867	B108	ESPA	182221	GRUPO CONTRA INCENDIO UED 84-80	1	Consultar
53868	B108	ESPA	182223	GRUPO CONTRA INCENDIO UED 84-90	1	Consultar
53869	B108	ESPA	182261	GRUPO CONTRA INCENDIO UED 120-45	1	Consultar
53870	B108	ESPA	182262	GRUPO CONTRA INCENDIO UED 120-50	1	Consultar
53871	B108	ESPA	182264	GRUPO CONTRA INCENDIO UED 120-60	1	Consultar
53872	B108	ESPA	182266	GRUPO CONTRA INCENDIO UED 120-70	1	Consultar



BOMBAS

caprari



www.aquatubo.com

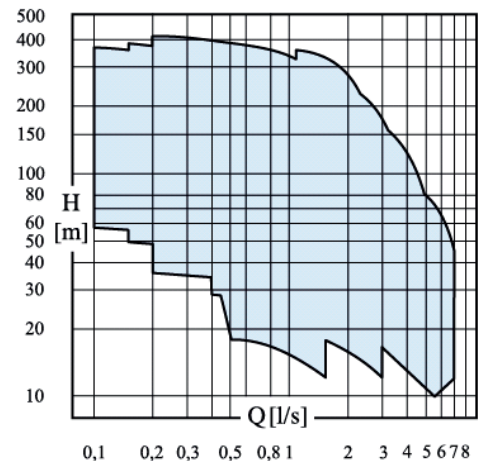
E4XED / E4XP



CUERPO ELECTROBOMBAS SUMERGIDAS PARA POZOS DE 4"

Características:

- Cuerpos de aspiración e impulsión en fusión de acero inox.
- Camisa externa de acero inox.
- Eje en acero inox.
- Casquillo de protección del eje en fusión de acero inox cromado.
- Rodetes de resina termoplástica.
- Difusores de resina termoplástica con cuerpo difusor y disco intermedio en cada estadio de acero inox.
- Junta de transición en acero inox.
- Canaleta de protección de los cables y boca de succión de acero inox.
- Válvula de retención con muelle.



Código	Cat.	Marca	Ref	Descripción		PVP
19926	B201.01	CAPRA	E4XP15/13	CUERPO BOMBA 4" E4XP15/13	1	549,09 €
28833	B201.01	CAPRA	E4XP15/19	CUERPO BOMBA 4" E4XP15/19	1	642,36 €
20269	B201.01	CAPRA	E4XP15/26	CUERPO BOMBA 4" E4XP15/26	1	753,69 €
19997	B201.01	CAPRA	E4XP15/39	CUERPO BOMBA 4" E4XP15/39	1	1.065,09 €
28834	B201.01	CAPRA	E4XP15/50	CUERPO BOMBA 4" E4XP15/50	1	1.253,12 €
13704	B201.01	CAPRA	E4XP20/9	CUERPO BOMBA 4" E4XP20/9	1	475,38 €
13725	B201.01	CAPRA	E4XP20/14	CUERPO BOMBA 4" E4XP20/14	1	565,63 €
18968	B201.01	CAPRA	E4XP20/19	CUERPO BOMBA 4" E4XP20/19	1	642,36 €
13726	B201.01	CAPRA	E4XP20/29	CUERPO BOMBA 4" E4XP20/29	1	801,82 €
13727	B201.01	CAPRA	E4XP20/38	CUERPO BOMBA 4" E4XP20/38	1	1.019,96 €
26829	B201.01	CAPRA	E4XP20/50	CUERPO BOMBA 4" E4XP20/50	1	1.253,12 €
28835	B201.01	CAPRA	E4XP20/57	CUERPO BOMBA 4" E4XP20/57	1	1.373,47 €
28836	B201.01	CAPRA	E4XP20/66	CUERPO BOMBA 4" E4XP20/66	1	1.537,45 €
18866	B201.01	CAPRA	E4XED25/6	CUERPO BOMBA 4" E4XED-25/6	1	389,63 €
18950	B201.01	CAPRA	E4XED25/9	CUERPO BOMBA 4" E4XED-25/9	1	428,74 €
13728	B201.01	CAPRA	E4XED25/12	CUERPO BOMBA 4" E4XED-25/12	1	467,86 €
13729	B201.01	CAPRA	E4XED25/18	CUERPO BOMBA 4" E4XED-25/18	1	564,13 €
19891	B201.01	CAPRA	E4XED25/25	CUERPO BOMBA 4" E4XED-25/25	1	661,91 €
13730	B201.01	CAPRA	E4XED25/31	CUERPO BOMBA 4" E4XED-25/31	1	747,67 €
13731	B201.01	CAPRA	E4XED25/37	CUERPO BOMBA 4" E4XED-25/37	1	901,12 €
20552	B201.01	CAPRA	E4XP25/43	CUERPO BOMBA 4" E4XP25/43	1	1.182,43 €
19128	B201.01	CAPRA	E4XP25/50	CUERPO BOMBA 4" E4XP25/50	1	1.293,74 €
28837	B201.01	CAPRA	E4XP25/57	CUERPO BOMBA 4" E4XP25/57	1	1.441,17 €
28838	B201.01	CAPRA	E4XP25/66	CUERPO BOMBA 4" E4XP25/66	1	1.614,17 €

Código	Cat.	Marca	Ref	Descripción		PVP
19798	B201.01	CAPRA	E4XED30/5	CUERPO BOMBA 4" E4XED-30/5	1	374,59 €
23484	B201.01	CAPRA	E4XED30/8	CUERPO BOMBA 4" E4XED-30/8	1	431,75 €
18805	B201.01	CAPRA	E4XED30/11	CUERPO BOMBA 4" E4XED-30/11	1	475,38 €
13732	B201.01	CAPRA	E4XED30/16	CUERPO BOMBA 4" E4XED-30/16	1	577,68 €
13733	B201.01	CAPRA	E4XED30/21	CUERPO BOMBA 4" E4XED-30/21	1	676,95 €
13734	B201.01	CAPRA	E4XED30/32	CUERPO BOMBA 4" E4XED-30/32	1	878,54 €
19160	B201.01	CAPRA	E4XP30/43	CUERPO BOMBA 4" E4XP30/43	1	1.191,45 €
19202	B201.01	CAPRA	E4XP30/51	CUERPO BOMBA 4" E4XP30/51	1	1.388,52 €
19310	B201.01	CAPRA	E4XP30/57	CUERPO BOMBA 4" E4XP30/57	1	1.492,32 €
18906	B201.01	CAPRA	E4XED35/5	CUERPO BOMBA 4" E4XED-35/5	1	380,60 €
18669	B201.01	CAPRA	E4XED35/7	CUERPO BOMBA 4" E4XED-35/7	1	410,69 €
13735	B201.01	CAPRA	E4XED35/10	CUERPO BOMBA 4" E4XED-35/10	1	473,87 €
13736	B201.01	CAPRA	E4XED35/14	CUERPO BOMBA 4" E4XED-35/14	1	570,14 €
13737	B201.01	CAPRA	E4XED35/20	CUERPO BOMBA 4" E4XED-35/20	1	689,00 €
19127	B201.01	CAPRA	E4XED35/27	CUERPO BOMBA 4" E4XED-35/27	1	852,97 €
19906	B201.01	CAPRA	E4XP35/36	CUERPO BOMBA 4" E4XP35/36	1	1.164,38 €
28840	B201.01	CAPRA	E4XP35/44	CUERPO BOMBA 4" E4XP35/44	1	1.365,95 €
19203	B201.01	CAPRA	E4XP35/50	CUERPO BOMBA 4" E4XP35/50	1	1.478,77 €
18885	B201.01	CAPRA	E4XED40/6	CUERPO BOMBA 4" E4XED-40/6	1	430,25 €
19327	B201.01	CAPRA	E4XED40/9	CUERPO BOMBA 4" E4XED-40/9	1	467,86 €
18972	B201.01	CAPRA	E4XED40/12	CUERPO BOMBA 4" E4XED-40/12	1	544,58 €
13738	B201.01	CAPRA	E4XED40/17	CUERPO BOMBA 4" E4XED-40/17	1	640,86 €
18886	B201.01	CAPRA	E4XED40/23	CUERPO BOMBA 4" E4XED-40/23	1	740,14 €
13739	B201.01	CAPRA	E4XP40/30	CUERPO BOMBA 4" E4XP40/30	1	1.016,94 €
19109	B201.01	CAPRA	E4XP40/36	CUERPO BOMBA 4" E4XP40/36	1	1.140,30 €
18893	B201.01	CAPRA	E4XP40/42	CUERPO BOMBA 4" E4XP40/42	1	1.281,71 €
13740	B201.01	CAPRA	E4XP40/48	CUERPO BOMBA 4" E4XP40/48	1	1.468,25 €
19309	B201.01	CAPRA	E4XP40/56	CUERPO BOMBA 4" E4XP40/56	1	1.660,81 €
19110	B201.01	CAPRA	E4XED50/6	CUERPO BOMBA 4" E4XED-50/6	1	466,36 €
20276	B201.01	CAPRA	E4XED50/8	CUERPO BOMBA 4" E4XED-50/8	1	497,94 €
13741	B201.01	CAPRA	E4XED50/12	CUERPO BOMBA 4" E4XED-50/12	1	588,20 €
13742	B201.01	CAPRA	E4XED50/16	CUERPO BOMBA 4" E4XED-50/16	1	675,47 €
13743	B201.01	CAPRA	E4XED50/22	CUERPO BOMBA 4" E4XED-50/22	1	777,74 €
13744	B201.01	CAPRA	E4XP50/30	CUERPO BOMBA 4" E4XP50/30	1	1.003,39 €
19311	B201.01	CAPRA	E4XP50/40	CUERPO BOMBA 4" E4XP50/40	1	1.236,58 €
28842	B201.01	CAPRA	E4XPD60/5	CUERPO BOMBA 4" E4XPD60/5	1	640,86 €
28843	B201.01	CAPRA	E4XPD60/7	CUERPO BOMBA 4" E4XPD60/7	1	710,05 €
19725	B201.01	CAPRA	E4XPD60/10	CUERPO BOMBA 4" E4XPD60/10	1	771,74 €
19088	B201.01	CAPRA	E4XPD60/13	CUERPO BOMBA 4" E4XPD60/13	1	869,51 €
19079	B201.01	CAPRA	E4XPD60/18	CUERPO BOMBA 4" E4XPD60/18	1	1.090,65 €
19266	B201.01	CAPRA	E4XPD60/25	CUERPO BOMBA 4" E4XPD60/25	1	1.236,58 €

MC/ MCH / MCK /MCR



CUERPO ELECTROBOMBAS SUMERGIDAS PARA POZOS DE 4"

Características:

- Características:
- Soporte superior protegido por tapa en acero inox.
- Eje en acero inox.
- Camisa externa en acero inox.
- Cierre sobre el eje.
- Cojinetes de bolas en acero.

Código	Cat.	Marca	Ref	Descripción		PVP
13492	B201.01	CAPRA	MC405M	MOTOR BOMBA 4" 0,50CV <i>MC405M</i> monofásico	1	285,86 €
18907	B201.01	CAPRA	MC4075M	MOTOR BOMBA 4" 0,75CV <i>MC4075M</i> monofásico	1	307,84 €
13491	B201.01	CAPRA	MC41M	MOTOR BOMBA 4" 1CV <i>MC41M</i> monofásico	1	320,05 €
13496	B201.01	CAPRA	MCH415M	MOTOR BOMBA 4" 1,5CV <i>MCH415M</i> monofásico	1	364,85 €
13493	B201.01	CAPRA	MCH42M	MOTOR BOMBA 4" 2CV <i>MCH42M</i> monofásico	1	445,79 €
13494	B201.01	CAPRA	MCH43M	MOTOR BOMBA 4" 3CV <i>MCH43M</i> monofásico	1	543,20 €
22709	B201.01	CAPRA	MCK 42 M	MOTOR BOMBA 4" 2CV <i>MCK42M</i> monofásico	1	462,57 €
13495	B201.01	CAPRA	MCK43M	MOTOR BOMBA 4" 3CV <i>MCK43M</i> monofásico	1	643,37 €

Tensión estándar (monofásica) 220-230 V - 2 polos - 50 Hz

Código	Cat.	Marca	Ref	Descripción		PVP
13461	B201.01	CAPRA	MC405	MOTOR BOMBA 4" 0,50CV <i>MC405</i> trifásico	1	274,45 €
19546	B201.01	CAPRA	MC4075	MOTOR BOMBA 4" 0,75CV <i>MC4075</i> trifásico	1	285,86 €
13458	B201.01	CAPRA	MC41	MOTOR BOMBA 4" 1CV <i>MC41</i> trifásico	1	307,84 €
13474	B201.01	CAPRA	MCH415	MOTOR BOMBA 4" 1,5CV <i>MCH415</i> trifásico	1	337,97 €
13469	B201.01	CAPRA	MCH42	MOTOR BOMBA 4" 2CV <i>MCH42</i> trifásico	1	387,64 €
13470	B201.01	CAPRA	MCH43	MOTOR BOMBA 4" 3CV <i>MCH43</i> trifásico	1	452,80 €
13471	B201.01	CAPRA	MCH44	MOTOR BOMBA 4" 4CV <i>MCH44</i> trifásico	1	676,19 €
28009	B201.01	CAPRA	MCK42	MOTOR BOMBA 4" 2CV <i>MCK42</i> trifásico	1	417,78 €
13472	B201.01	CAPRA	MCK43	MOTOR BOMBA 4" 3CV <i>MCK43</i> trifásico	1	539,94 €
13473	B201.01	CAPRA	MCK44	MOTOR BOMBA 4" 4CV <i>MCK44</i> trifásico	1	587,99 €
13479	B201.01	CAPRA	MCK455	MOTOR BOMBA 4" 5,5CV <i>MCK455</i> trifásico	1	909,81 €
13480	B201.01	CAPRA	MCK475	MOTOR BOMBA 4" 7,5CV <i>MCK475</i> trifásico	1	1.032,49 €
13478	B201.01	CAPRA	MCK410	MOTOR BOMBA 4" 10CV <i>MCK410</i> trifásico	1	1.334,09 €
19998	B201.01	CAPRA	MCKR44	MOTOR BOMBA 4" 4CV <i>MCR44</i> trifásico	1	455,72 €
19312	B201.01	CAPRA	MCKR455	MOTOR BOMBA 4" 5,5CV <i>MCR455</i> trifásico	1	763,90 €

Tensión estándar (Trifásica) 400 V (380-400-415) - 2 polos - 50 Hz

Electrobombas sumergidas para pozos de 4"

1	1,1	1,2	1,3	1,4	1,5	1,6	1,8	2	2,2	2,4	2,6	2,8	3	3,2	3,4	3,6	3,8	4	5	6,5
3,6	3,96	4,32	4,68	5,04	5,40	5,8	6,5	7,2	7,9	8,6	9,4	10,1	10,8	11,5	12,2	13	13,7	14,4	18	23,4
60	66	72	78	84	90	96	108	120	132	144	156	168	180	192	204	216	228	240	300	390
ALTURA MANOMÉTRICA (m)																				
20,5	16	11,5																		
31	24,3	17,5																		
42	32,8	23,5																		
62	48,5	35																		
87	67,5	48																		
108	84,5	61																		
126	98,5	71																		
143	114																			
161	125																			
199	158																			
212	166																			
2,9	3,3																			
23,5	22	20	18	15,5	13,8	12														
38	35	32	28,5	25	22	19,5														
52	48	43,5	39	34	28	22														
76	70	64	57	50	44,5	39														
100	92	84	74,5	65	58	51														
148	136	124	110,5	97	80	63														
203	189	173	156	137	117															
247	229	211	190	167	143															
270	249,5	229	205,5	181	156															
2,6	2,8	2,8	3	3,2	3,5															
29	28,5	28	27	26,5	25	23,5	20	17	12											
41	40	39	38	37	35	33	28	24	16,5											
59	57,5	56	54,5	53	50	47,5	40	34,5	24											
82	80	78	76,5	74	70	66	55	47,5	33											
117	114	111	108	105	99,5	94	79	68	47,5											
159	155,5	152	148	144	136,5	129	109	93	65											
213	208,5	204	197	190	181	172	149	122												
261	255,5	250	242,5	235	224	211	184	152												
293	287	281	271,5	262	250	237	204	164												
2,3	2,4	2,4	2,5	2,5	2,6	2,7	3,1	3,4												
32,5	32	32	31,5	31	30	29,5	28	26	23,5	20,5	19	16	12							
48,5	48	47,5	47	46	45	43,5	41,5	39	35	31	28,5	23,5	18,5							
64	64	64	62,5	61	59,5	58	55	52	47	41	38	31,5	24,5							
94	93	92	90,5	89	86,5	84	81	75	67	61	54	45	37,5							
127	126	125	123	121	118	115	111	103	92	87	75	62	51							
		164	162	160	157	154	146	136	125	112	98	83,5	70							
		197	194	191	187,5	184	176	165	152	137	120	103	84,5							
		228	224,5	221	216,5	212	201	187	172	155	135	115	93,5							
		263	259,5	256	251,5	247	236	221	204	183	160	137	113							
		306	301,5	297	291	285	270	252	230	206	181	152	125							
		2,2	2,2	2,2	2,3	2,3	2,3	2,4	2,6	2,8	3,1	3,6	4,2							
		34,5	34	34	34	33,5	32,5	31,5	30	29	28	26,5	24,5	23	21	19	17	15,5		
		45,5	45	45	45	44,5	43	42	40,5	39	37,5	35,5	33	31	28	26	23	21		
		69	68,5	68	67	66	65	63	60	58	56	52	48,5	45	42	38	34	29		
		92	91	90	89,5	89	87	85	81	78	75	71	66	62	57	52	47	42		
		126	125	124	123	122	118	115	110	106	102	94	89	83	76	69	62	53		
					169	166	163	158,5	153	148	140	132	124	115	106	96,5	87	77		
					224	220	217	212	206,5	197	185	175	165	152,5	140	128,5	117	101		
					2,1	2,1	2,2	2,2	2,3	2,4	2,5	2,9	3,4	3,4	4	4	4,5			
					25,5	25,5	25,5	25,5	25	25	24,5	24	24	23	22	21	20	14,5	8,2	
					36,5	36	36	35,5	35,5	35	34,5	34	33	32	31	30	28	21	12	
					52	51	51	51	51	50	49,5	48,5	48	47	45	45	41	31	18,5	
					68	67	67	67	66	66	65	64	63	61	59	57	55	40,5	24,5	
					93	93	92	91	91	90	89	88	86	84	82	78	74	55	34,5	
					129	128	127	127	126	124	123	121	119	116	112	108	104	77	48,5	
									3,3	3,4	3,6	3,8	4	4	4,3	4,5	4,7	4,9	5,9	8,4

CONDENSADOR

Código	Cat.	Marca	Ref	Descripción		PVP
14016	B201	CAPRA	MF20	CONDENSADOR PARA BOMBA 20 0,50CV <i>monofásica</i>	1	26,12 €
14017	B201	CAPRA	MF25	CONDENSADOR PARA BOMBA 25 0,75CV <i>monofásica</i>	1	28,49 €
14018	B201	CAPRA	MF35	CONDENSADOR PARA BOMBA 35 1,00CV <i>monofásica</i>	1	35,64 €
14019	B201	CAPRA	MF40	CONDENSADOR PARA BOMBA 40 1,50CV <i>monofásica</i>	1	40,38 €
14020	B201	CAPRA	MF50	CONDENSADOR PARA BOMBA 50 2,00CV <i>monofásica</i>	1	56,28 €
27147	B201	CAPRA	N2 MF 40	CONDENSADOR PARA BOMBA 2X40 3,00CV <i>monofásica</i>	1	128,18 €

KIT BOMBEO SOLAR



SISTEMA DE BOMBEO SOLAR

El sistema de bombeo SOLAR VARIPOWER está diseñado para proporcionar un suministro de agua basado en la energía del sol. Muy útil en lugares remotos, donde no se dispone de red eléctrica, o como alternativa económico/ecológica. Para aplicaciones agrícolas o ganaderas, instalaciones industriales y para consumo doméstico humano.

Nuevas funciones de selección de Presión Constante y Seguidor del punto de Máxima Potencia.

Ventajas directas : mayor vida útil de la máquina (funcionamiento más estable, sin oscilaciones).

El kit básico está compuesto por los siguientes elementos:

Electrobomba CAPRARI sumergida o bomba CAPRARI de superficie sobre bancada

Cuadro eléctrico de control (sin o con sistema de acumulación por baterías)

Conjunto de paneles solares y correspondiente estructura de soporte

Las aplicaciones más representativas son:

Suministro de agua para consumo humano

Suministro de agua para aplicaciones agrícolas y/o ganaderas

Suministro de agua a instalaciones industriales

Las principales ventajas de este sistema son:

Energía inagotable y gratuita al alcance de todos.

Disponibilidad de una amplia gama de bombas en cuanto a potencia, caudal y altura.

Elevado nivel de fiabilidad.

Elementos con alto grado de rendimiento.

Fácil instalación.

Mantenimiento sencillo, enfocado a la limpieza periódica de los paneles fotovoltaicos así como a la revisión de las condiciones de trabajo del resto de los equipos e inspección visual de la estructura de soporte de los paneles.

En el caso de sistema de bombeo solar con suministro auxiliar mediante generador, gran versatilidad en lo relativo al suministro de energía propiamente dicho. El generador fotovoltaico es un sistema modular que puede ampliarse instalando nuevos paneles, si es preciso captar más energía solar para otros usos (por ej. para un grupo de presión que necesite bombear agua desde el depósito de almacenamiento a otro punto situado a mayor altura en un punto alejado)

Los paneles solares no tienen partes mecánicas en movimiento ni sometidas a desgaste. Desde un punto de vista medioambiental son totalmente silenciosos. La elevada vida útil de los paneles fotovoltaicos, los cuales suponen como mínimo el 50% del valor de la instalación.

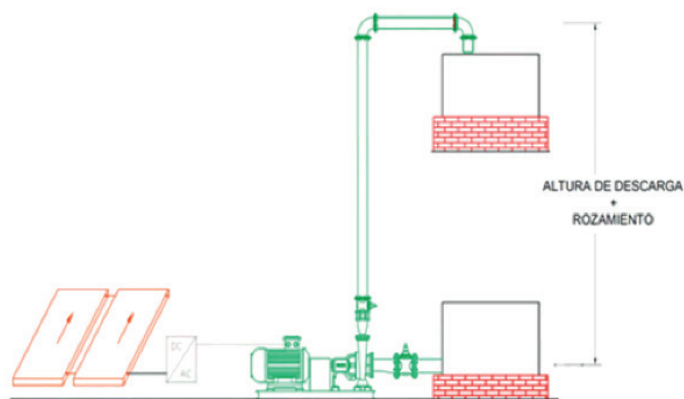
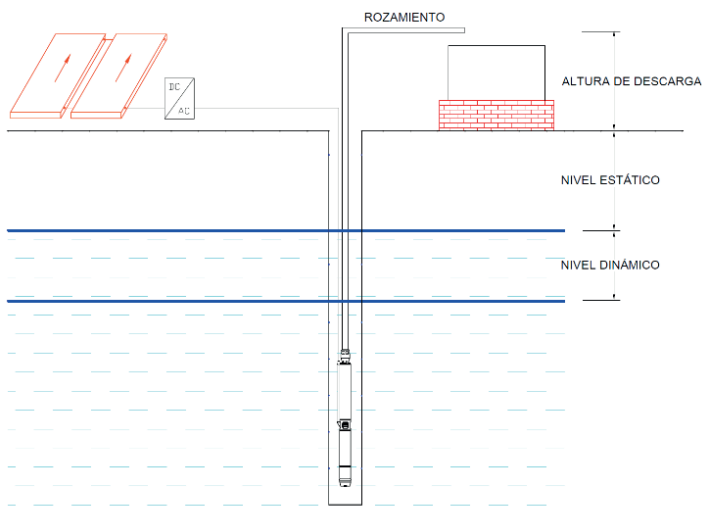
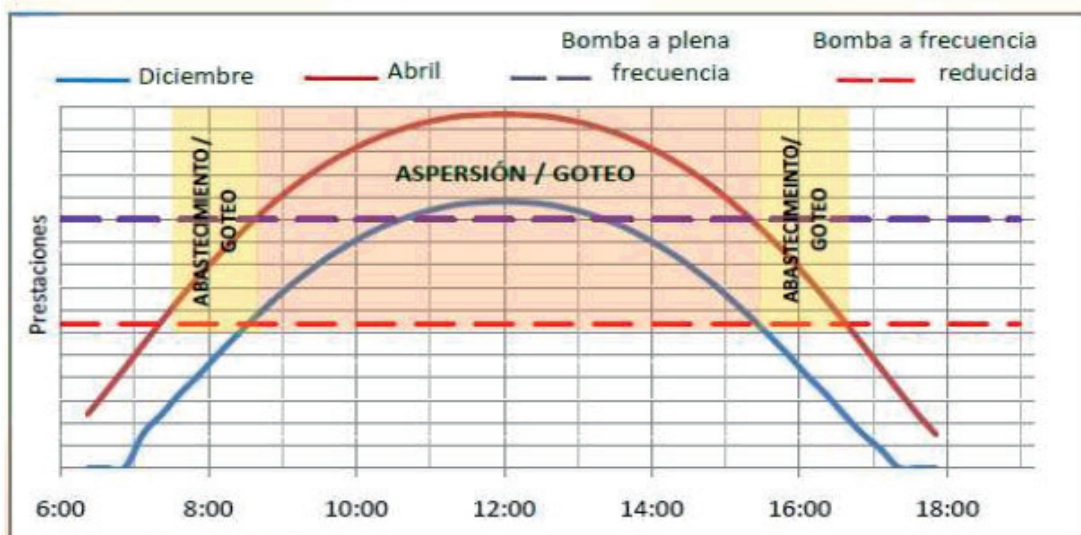
Ofrecemos distintas opciones de sistemas de bombeo:

- El bombeo solar puede ser directo.
- Puede incorporar un generador como fuente de energía complementaria.
- O bien opcionalmente, presentarse con un sistema de acumulación por baterías para demandas nocturnas de pequeños receptores y/o de alumbrado.

Código	Cat.	Marca	Ref	Descripción		PVP
32032	B204	CAPRA	KITSOLAR1CV230	KIT BOMBEO SOLAR 1CV (230V) <i>trifásica</i>	1	Consultar
32033	B204	CAPRA	KITSOLAR1,5CV230	KIT BOMBEO SOLAR 1,5CV (230V) <i>trifásica</i>	1	Consultar
32034	B204	CAPRA	KITSOLAR2CV230	KIT BOMBEO SOLAR 2CV (230V) <i>trifásica</i>	1	Consultar
32035	B204	CAPRA	KITSOLA3CV230	KIT BOMBEO SOLAR 3CV (230V) <i>trifásica</i>	1	Consultar
32036	B204	CAPRA	KITSOLAR4CV230	KIT BOMBEO SOLAR 4CV (230V) <i>trifásica</i>	1	Consultar
32037	B204	CAPRA	KITSOLAR5,5CV230	KIT BOMBEO SOLAR 5,5CV (230V) <i>trifásica</i>	1	Consultar

Código	Cat.	Marca	Ref	Descripción		PVP
32038	B204	CAPRA	KITSOLAR2CV400	KIT BOMBEO SOLAR 2CV (400V) trifásica	1	Consultar
32039	B204	CAPRA	KITSOLAR3CV400	KIT BOMBEO SOLAR 3CV (400V) trifásica	1	Consultar
32040	B204	CAPRA	KITSOLAR4CV400	KIT BOMBEO SOLAR 4CV (400V) trifásica	1	Consultar
32041	B204	CAPRA	KITSOLAR5,5CV400	KIT BOMBEO SOLAR 5,5CV (400V) trifásica	1	Consultar
32042	B204	CAPRA	KITSOLAR7,5CV400	KIT BOMBEO SOLAR 7,5CV (400V) trifásica	1	Consultar
32043	B204	CAPRA	KITSOLAR10CV400	KIT BOMBEO SOLAR 10CV (400V) trifásica	1	Consultar
32044	B204	CAPRA	KITSOLAR12,5CV400	KIT BOMBEO SOLAR 12,5CV (400V) trifásica	1	Consultar
32045	B204	CAPRA	KITSOLAR15CV400	KIT BOMBEO SOLAR 15CV (400V) trifásica	1	Consultar
32046	B204	CAPRA	KITSOLAR17CV400	KIT BOMBEO SOLAR 17CV (400V) trifásica	1	Consultar
32047	B204	CAPRA	KITSOLAR20CV400	KIT BOMBEO SOLAR 20CV (400V) trifásica	1	Consultar

Diagrama de rendimiento bombeo solar directo: riego y abastecimiento

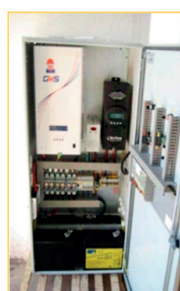


OPCIÓN DE SEGUIDOR SOLAR:

Cuadro eléctrico estándar



Versión con baterías



Con el fin de mejorar las prestaciones del bombeo solar directo, hemos desarrollado un sistema de seguimiento solar que permite un seguimiento de 90º del ángulo Este-Oeste.

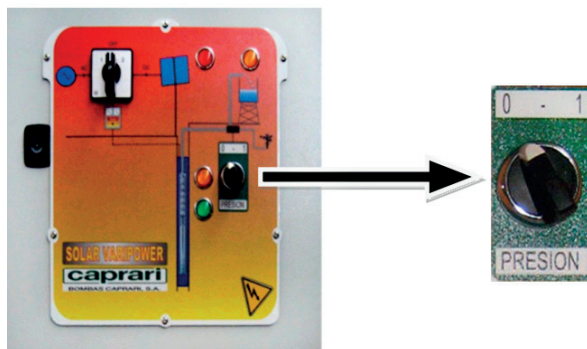
El montaje es modular y ampliable. Se consigue aumentar la eficiencia de la instalación y disminuir el plazo de amortización.

FUNCIONES ESPECÍFICAS:



Regulación de presión constante: el cuadro efectúa una regulación de la presión en salida de la bomba y garantiza una presión constante allí donde este factor es relevante (principalmente en el riego por aspersión y suministro de agua a viviendas).

FUNCIONES ESPECÍFICAS:



Seguidor del punto de máxima potencia: ajusta continuamente el punto de funcionamiento para obtener en todo momento la máxima potencia disponible en las placas. Se consigue un funcionamiento estable de la bomba, sin oscilaciones.

MCH



MOTOR ELECTROBOMBAS SUMERGIDAS PARA POZOS DE 6"

Electrobombas sumergidas para pozos de 6" con motores de 4"

Fiabilidad que ofrece una fabricación de calidad con máximas prestaciones y rendimientos.

La búsqueda de prestaciones día a día más elevadas, conjuntamente con la creciente necesidad de uso en condiciones exigentes, han llevado a la firma Caprari a proyectar y realizar una nueva serie de bombas sumergidas 6" con peculiaridades muy innovadoras. Fiabilidad, prestaciones y facilidad de mantenimiento son las características principales de las XD, que permiten reducir los costes de explotación globales.

Principales peculiaridades:

- Bomba completamente inoxidable.
- Elevada resistencia al desgaste por arena.
- Rendimientos efectivos al máximo nivel para el sector.
- Gran facilidad de montaje y desmontaje.
- Elevada estandarización de toda la serie.

Características constructivas:

Cuerpos de aspiración y de impulsión de fusión de acero inoxidable AISI 304, para lograr una gran fiabilidad incluso en los empleos más exigentes, como por ejemplo los ambientes agresivos y/o abrasivos.

Camisa externa de acero inoxidable AISI 304 con elevado espesor el cual, conjuntamente con los cuerpos de impulsión y aspiración garantiza solidez con elevadas presiones y por lo tanto características de fiabilidad y durabilidad.

Rodetes y difusores de resina termoplástica compuesta, para lograr los mejores rendimientos posibles y una gran resistencia a las agresiones químicas y mecánicas.

Eje y junta de acoplamiento de acero inoxidable AISI 420, para una elevada resistencia al desgaste mecánico.

Nueva válvula de retención para garantizar una elevada fiabilidad de funcionamiento y mejorar ulteriormente el rendimiento global de la bomba mediante una reducción de las pérdidas de carga.

Facilidad de montaje hemos estado particularmente atentos en este punto para lograr una decisiva mejoría de las operaciones de desmontaje y sucesivo montaje de la bomba, para un mantenimiento rápido, fiable y económico.

Código	Cat.	Marca	Ref	Descripción		PVP
13474	B201.01	CAPRA	MCH415	MOTOR BOMBA 4" 1,5CV MCH415 trifásico	1	337,97 €
13469	B201.01	CAPRA	MCH42	MOTOR BOMBA 4" 2CV MCH42 trifásico	1	387,64 €
13472	B201.01	CAPRA	MCK43	MOTOR BOMBA 4" 3CV MCK43 trifásico	1	539,94 €
13470	B201.01	CAPRA	MCH43	MOTOR BOMBA 4" 3CV MCH43 trifásico	1	452,80 €
13473	B201.01	CAPRA	MCK44	MOTOR BOMBA 4" 4CV MCK44 trifásico	1	587,99 €
13471	B201.01	CAPRA	MCH44	MOTOR BOMBA 4" 4CV MCH44 trifásico	1	676,19 €
13479	B201.01	CAPRA	MCK455	MOTOR BOMBA 4" 5,5CV MCK455 trifásico	1	909,81 €
13480	B201.01	CAPRA	MCK475	MOTOR BOMBA 4" 7,5CV MCK475 trifásico	1	1.032,49 €
13478	B201.01	CAPRA	MCK410	MOTOR BOMBA 4" 10CV MCK410 trifásico	1	1.334,09 €

Tensión estándar (Trifásica) 400 V (380-400-415) - 2 polos - 50 Hz

ED

Código	Cat.	Marca	Ref	Descripción		PVP
31736	B201.01	CAPRA	E6XD20-4/9	CUERPO BOMBA 6" E6XD20-4/9	1	1.645,74 €
31737	B201.01	CAPRA	E6XD20-4/12	CUERPO BOMBA 6" E6XD20-4/12	1	1.798,45 €
31738	B201.01	CAPRA	E6XD20-4/18	CUERPO BOMBA 6" E6XD20-4/18	1	2.137,77 €
31739	B201.01	CAPRA	E6XD20-4/24	CUERPO BOMBA 6" E6XD20-4/24	1	2.460,13 €
31740	B201.01	CAPRA	E6XD20-4/30	CUERPO BOMBA 6" E6XD20-4/30	1	3.512,05 €

Código	Cat.	Marca	Ref	Descripción		PVP
31741	B201.01	CAPRA	E6XD25-4/7	CUERPO BOMBA 6" E6XD25-4/7	1	1.543,95 €
31742	B201.01	CAPRA	E6XD25-4/10	CUERPO BOMBA 6" E6XD25-4/10	1	1.696,64 €
31777	B201.01	CAPRA	E6XD25-4/13	CUERPO BOMBA 6" E6XD25-4/13	1	1.866,31 €
31778	B201.01	CAPRA	E6XD25-4/17	CUERPO BOMBA 6" E6XD25-4/17	1	2.069,90 €
31779	B201.01	CAPRA	E6XD25-4/21	CUERPO BOMBA 6" E6XD25-4/21	1	2.341,37 €
31780	B201.01	CAPRA	E6XD25-4/24	CUERPO BOMBA 6" E6XD25-4/24	1	2.494,06 €
31781	B201.01	CAPRA	E6XD30-4/5	CUERPO BOMBA 6" E6XD30-4/5	1	1.442,14 €
31211	B201.01	CAPRA	E6XD30-4/8	CUERPO BOMBA 6" E6XD30-4/8	1	1.611,81 €
31782	B201.01	CAPRA	E6XD30-4/10	CUERPO BOMBA 6" E6XD30-4/10	1	1.730,58 €
31783	B201.01	CAPRA	E6XD30-4/13	CUERPO BOMBA 6" E6XD30-4/13	1	1.900,23 €
31784	B201.01	CAPRA	E6XD30-4/16	CUERPO BOMBA 6" E6XD30-4/16	1	2.069,90 €
13751	B201.01	CAPRA	E6XD30-4/18	CUERPO BOMBA 6" E6XD30-4/18	1	2.222,59 €
31785	B201.01	CAPRA	E6XD30-4/21	CUERPO BOMBA 6" E6XD30-4/21	1	2.392,27 €
31786	B201.01	CAPRA	E6XD30-4/24	CUERPO BOMBA 6" E6XD30-4/24	1	2.544,96 €
31787	B201.01	CAPRA	E6XD35-4/3	CUERPO BOMBA 6" E6XD35-4/3	1	1.323,38 €
31788	B201.01	CAPRA	E6XD35-4/4	CUERPO BOMBA 6" E6XD35-4/4	1	1.391,24 €
31789	B201.01	CAPRA	E6XD35-4/6	CUERPO BOMBA 6" E6XD35-4/6	1	1.510,00 €
31790	B201.01	CAPRA	E6XD35-4/7	CUERPO BOMBA 6" E6XD35-4/7	1	1.560,91 €
31791	B201.01	CAPRA	E6XD35-4/9	CUERPO BOMBA 6" E6XD35-4/9	1	1.679,67 €
31792	B201.01	CAPRA	E6XD35-4/11	CUERPO BOMBA 6" E6XD35-4/11	1	1.798,45 €
31793	B201.01	CAPRA	E6XD35-4/13	CUERPO BOMBA 6" E6XD35-4/13	1	1.917,20 €
30963	B201.01	CAPRA	E6XD35-4/15	CUERPO BOMBA 6" E6XD35-4/15	1	2.069,90 €
30996	B201.01	CAPRA	E6XD35-4/18	CUERPO BOMBA 6" E6XD35-4/18	1	2.256,54 €
31794	B201.01	CAPRA	E6XD40-4/3	CUERPO BOMBA 6" E6XD40-4/3	1	1.408,22 €
31795	B201.01	CAPRA	E6XD40-4/4	CUERPO BOMBA 6" E6XD40-4/4	1	1.459,10 €
31195	B201.01	CAPRA	E6XD40-4/6	CUERPO BOMBA 6" E6XD40-4/6	1	1.543,95 €
13710	B201.01	CAPRA	E6XD40-4/8	CUERPO BOMBA 6" E6XD40-4/8	1	1.662,72 €
22742	B201.01	CAPRA	E6XD40-4/10	CUERPO BOMBA 6" E6XD40-4/10	1	1.781,47 €
31796	B201.01	CAPRA	E6XD40-4/13	CUERPO BOMBA 6" E6XD40-4/13	1	1.968,11 €
31797	B201.01	CAPRA	E6XD50-4/3	CUERPO BOMBA 6" E6XD50-4/3	1	1.374,28 €
31798	B201.01	CAPRA	E6XD50-4/4	CUERPO BOMBA 6" E6XD50-4/4	1	1.459,10 €
13711	B201.01	CAPRA	E6XD50-4/5	CUERPO BOMBA 6" E6XD50-4/5	1	1.526,97 €
13712	B201.01	CAPRA	E6XD50-4/7	CUERPO BOMBA 6" E6XD50-4/7	1	1.662,72 €
31799	B201.01	CAPRA	E6XD50-4/10	CUERPO BOMBA 6" E6XD50-4/10	1	1.900,23 €
31800	B201.01	CAPRA	E6XD52-4/2AB	CUERPO BOMBA 6" E6XD52-4/2AB	1	1.705,69 €
31801	B201.01	CAPRA	E6XD52-4/3B	CUERPO BOMBA 6" E6XD52-4/3B	1	1.611,81 €
31802	B201.01	CAPRA	E6XD52-4/3A	CUERPO BOMBA 6" E6XD52-4/3A	1	1.611,81 €
31803	B201.01	CAPRA	E6XD52-4/4A	CUERPO BOMBA 6" E6XD52-4/4A	1	1.815,41 €
31804	B201.01	CAPRA	E6XD52-4/6K	CUERPO BOMBA 6" E6XD52-4/6K	1	2.052,95 €

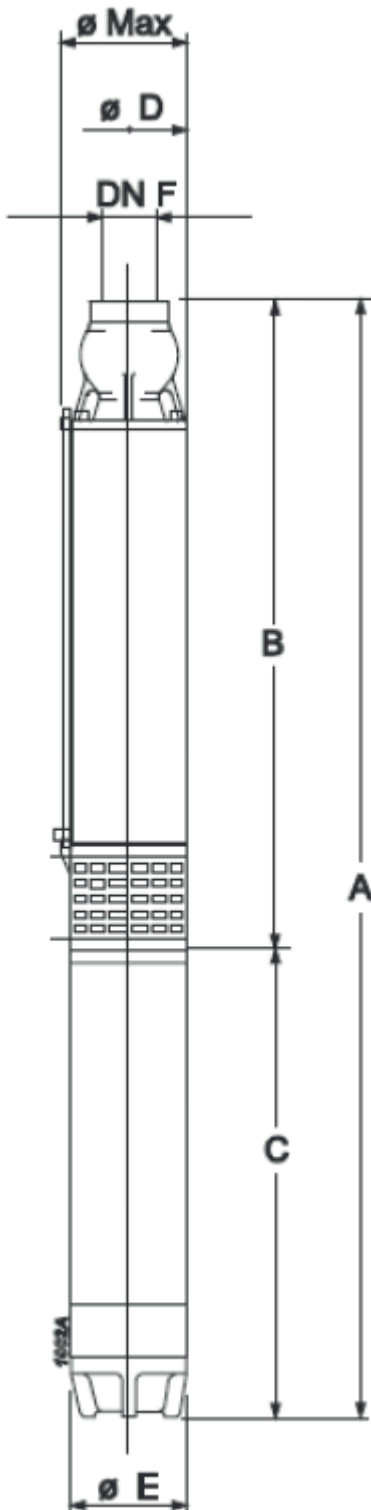
Electrobombas sumergidas para pozos de 6" con motores de 4"

Características de funcionamiento a 2 polos / 50 Hz

TIPO	Potencia		l/s	0	0,3	0,4	0,5	0,6	0,7	0,8	0,9	1	1,2	1,4	1,6	1,8	2	2,2	2,4	2,6	2,8	
	Motor			l/min	0	18	24	30	36	42	48	54	60	72	84	96	108	120	132	144	156	168
	kW	CV	m³/h	0	1,1	1,4	1,8	2,2	2,5	2,9	3,2	3,6	4,3	5	5,8	6,5	7,2	7,9	8,6	9,4	10,1	
			M.E.L.	ALTURA MANOMETRICA TOTAL (m)																		
E6XD20-4/9+MCH415	1,1	1,5	≥0,40	79	74	73	71	69	68	64	61	59	54	47,5	37,5	31	22					
E6XD20-4/12+MCH42	1,5	2		106	99	97	96	94	91	86	84	80	73	65	51	42	30					
E6XD20-4/18+MCK43	2,2	3		158	147	145	142	139	136	129	124	119	108	95	75	61	44,5					
E6XD20-4/24+MCK44	3	4		210	196	192	189	184	180	169	164	157	142	126	100	82	59					
E6XD20-4/30+MCK455	4	5,5		274	257	255	251	245	239	233	218	209	190	168	144	121	78					
			NPSH (m)				1,9	1,9	1,9	1,9	1,9	1,9	2	2	2,1	2,2	2,4					
E6XD25-4/7+MCH42	1,5	2	≥0,40	74						70	69	68	65	62	57	52	46,5	40,5	34,5	28		
E6XD25-4/10+MCH43	2,2	3		106							99	97	95	91	86	80	73	65	57	48	38	
E6XD25-4/13+MCH44	3	4		139							131	128	126	120	114	106	97	87	76	64	52	
E6XD25-4/17+MCK455	4	5,5		177							172	171	168	161	151	140	127	113	98	80	61	
E6XD25-4/21+MCK475	5,5	7,5		216						211	209	208	204	193	184	172	155	140	124	100	80	60
E6XD25-4/24+MCK475	5,5	7,5	262							248	244	240	230	219	206	191	173	153	132	109		
			NPSH (m)									2	2	2,2	2,5	3	3,6	4,2	4,9	5,8		

TIPO	Potencia		l/s	0	1,4	1,6	1,8	2	2,2	2,4	2,6	2,8	3	3,5	4	4,5	5	5,5	6	6,5	7	
	Motor			l/min	0	84	96	108	120	132	144	156	168	180	210	240	270	300	330	360	390	420
	kW	CV	m³/h	0	5	5,8	7,2	7,9	8,6	9,4	10,1	10,8	12,6	14,4	16,2	18	19,8	21,6	23,4	25,2		
			M.E.L.	ALTURA MANOMETRICA TOTAL (m)																		
E6XD30-4/5+MCH42	1,5	2	≥0,40	52	49	48,5	47	46	43,5	42,5	40	37,5	36	27,5	19							
E6XD30-4/8+MCH43	2,2	3		82	76	75	73	71	68	66	61	58	53	42,5	27,5							
E6XD30-4/10+MCH44	3	4		104	96	94	91	90	85	82	78	73	67	53	36							
E6XD30-4/13+MCK455	4	5,5		133	125	123	120	117	111	107	102	95	88	71	48							
E6XD30-4/16+MCK475	5,5	7,5		165		154	149	146	140	136	127	122	112	90	64							
E6XD30-4/18+MCK475	5,5	7,5	184		170	165	160	155	148	141	132	123	96	66								
E6XD30-4/21+MCK410	7,5	10	222	212	209	204	200	193	184	178	167	156	126	89								
E6XD30-4/24+MCK410	7,5	10	253	236	232	227	222	214	205	197	181	172	138	96								
			NPSH (m)				2	2	2,2	2,4	2,7	3,1	4,5									
E6XD35-4/3+MCH415	1,1	1,5	≥0,40	30,5				28,5	28	27,5	27	26,5	25,5	23,5	20,5	17,5	14	9,2				
E6XD35-4/4+MCH42	1,5	2		40,5				38,5	38	37,5	37	36,5	35	32	28,5	24,5	19	13,5				
E6XD35-4/6+MCH43	2,2	3		60				57	56	56	55	53	52	47,5	42	35	28	20				
E6XD35-4/7+MCH44	3	4		72				68	67	67	66	65	63	58	51	44	35,5	26,5				
E6XD35-4/9+MCK455	4	5,5		93						80	78	76	74	67	60	50	41,5	29,5				
E6XD35-4/11+MCK475	5,5	7,5	112						105	104	101	99	91	83	71	57	41					
E6XD35-4/13+MCK475	5,5	7,5	138					127	126	124	122	119	116	106	94	79	63	44				
E6XD35-4/15+MCK410	7,5	10	157					151	150	148	146	144	141	130	117	102	83	63				
E6XD35-4/18+MCK410	7,5	10	185						175	173	170	166	152	137	120	96	72					
			NPSH (m)							2	2	2,2	2,2	2,9	3,8	5						
E6XD40-4/3+MCH42	1,5	2	≥0,40	31,5								28	27,5	26,5	25,5	23,5	21,5	18,5	15	11,5	8,2	
E6XD40-4/4+MCH43	2,2	3		42,5									37,5	36,5	35,5	34	31,5	28,5	25	20	15,5	11
E6XD40-4/6+MCH44	3	4		64									57	57	55	52	48,5	43,5	39	33,5	27	19,5
E6XD40-4/8+MCK455	4	5,5		86								75	74	73	71	67	63	56	49,5	41,5	31	
E6XD40-4/10+MCK475	5,5	7,5		106									96	94	91	87	82	74	66	57	46	33
E6XD40-4/13+MCK410	7,5	10	137									124	122	118	113	105	97	86	73	59	42	
			NPSH (m)											2	2	2,1	2,4	2,7	3,5	4,5		

TIPO	Potencia		l/s	0	3	3,5	4	4,5	5	5,5	6	6,5	7	7,5	8	8,5	9	9,5	10	11	12	
	Motor			l/min	0	180	210	240	270	300	330	360	390	420	450	480	510	540	570	600	660	720
	kW	CV	m³/h	0	10,8	12,6	14,4	18	19,8	21,6	23,4	25,2	27	28,8	30,6	32,4	34,2	34,2	36	39,6	43,2	
			M.E.L.	ALTURA MANOMETRICA TOTAL (m)																		
E6XD50-4/3+MCH43	2,2	3	≥0,40	29					24,5	23,5	23	22	20,5	18	16	14	11,5					
E6XD50-4/4+MCH44	3	4		39					32	32	31	29	26,5	24	21	18	15	11,5				
E6XD50-4/5+MCK455	4	5,5		49,5					39,5	39	37,5	36	34	31,5	28,5	25,5	21,5	17,5				
E6XD50-4/7+MCK475	5,5	7,5		71					57	56	55	52	47,5	43,5	38	33	29					
E6XD50-4/10+MCK410	7,5	10		99					83	81	78	75	70	65	58	51	42,5	34				
			NPSH (m)							2	2,1	2,2	2,6	3,2	4,1	5,5						
E6XPD52-4/2AB+MCH43	2,2	3	≥0,40	25,5	23	23	22,5	22	21,5	21	20,5	20	19	18,5	17,5	16,5	15,5	14	13	10,5	7,2	
E6XPD52-4/3B+MCH44	3	4		34	31	30,5	30	29	28	27,5	26,5	25,5	24,5	23,5	22	20,5	19	17	15	11	6,5	
E6XPD52-4/3A+MCK455	4	5,5		44	40	39,5	39	38,5	38	37,5	36,5	36	35	33,5	32	30,5	29	27,5	25,5	22	17,5	
E6XPD52-4/4A+MCK475	5,5	7,5		57	52	51	50	49,5	48,5	47,5	46	45	43	41,5	39,5	37,5	35	32,5	29,5	24	17,5	
E6XPD52-4/6K+MCK410	7,5	10		81	74	73	72	71	70	69	67	66	64	61	59	56	52	49	45,5	37,5	28,5	
			NPSH (m)				2	2	2	2	2	2	2	2	2,1	2,3	2,5	2,9	3,5	5,1		



TIPO	DN F	Ø Max	mm					Peso Kg
			A	B	C	D	E	
E6XD20-4/9+MCH415	G2 ½	135	918	568	350	127	96	21,0
E6XD20-4/12+MCH42			1055	658	397			23,5
E6XD20-4/18+MCK43			1334	897	437			28,5
E6XD20-4/24+MCK44			1637	1077	560			37,5
E6XD20-4/30+MCK455			1917	1257	660			44,0
E6XD25-4/7+MCH42	G2 ½	135	905	508	397	127	96	22,0
E6XD25-4/10+MCH43			1035	598	437			25,0
E6XD25-4/13+MCH44			1106	688	418			29,0
E6XD25-4/17+MCK455			1527	867	660			37,5
E6XD25-4/21+MCK475			1732	987	745			42,5
E6XD25-4/24+MCK475			1822	1077	745			44,0
E6XD30-4/5+MCH42	G2 ½	135	870	473	397	127	96	21,0
E6XD30-4/8+MCH43			1015	578	437			24,5
E6XD30-4/10+MCH44			1066	648	418			28,5
E6XD30-4/13+MCK455			1507	847	660			34,0
E6XD30-4/16+MCK475			1662	917	745			42,0
E6XD30-4/18+MCK475			1732	987	745			43,5
E6XD30-4/21+MCK410			1942	1092	850			49,5
E6XD30-4/24+MCK410			2047	1197	850			51,5
E6XD35-4/3+MCH415	G2 ½	135	753	403	350	127	96	19,0
E6XD35-4/4+MCH42			835	438	397			20,5
E6XD35-4/6+MCH43			945	508	437			23,5
E6XD35-4/7+MCH44			961	543	418			26,5
E6XD35-4/9+MCK455			1273	613	660			31,5
E6XD35-4/11+MCK475			1428	683	745			40,0
E6XD35-4/13+MCK475			1557	812	745			40,0
E6XD35-4/15+MCK410			1732	882	850			45,5
E6XD35-4/18+MCK410			1837	987	850			47,0
E6XD40-4/3+MCH42			G2 ½	135	815			418
E6XD40-4/4+MCH43	895	458			437	23,0		
E6XD40-4/6+MCH44	956	538			418	27,0		
E6XD40-4/8+MCK455	1278	618			660	32,0		
E6XD40-4/10+MCK475	1443	698			745	39,5		
E6XD40-4/13+MCK410	1727	877			850	45,5		
E6XD50-4/3+MCH43	G2 ½	135	923	448	475	127	96	20,5
E6XD50-4/4+MCH44			916	498	418			24,0
E6XD50-4/5+MCK455			1208	548	660			28,0
E6XD50-4/7+MCK475			1393	648	745			36,0
E6XD50-4/10+MCK410			1707	857	850			42,5
E6XPD52-4/2AB+MCH43	G3	135	921	484	437	127	96	21,5
E6XPD52-4/3B+MCH44			962	544	418			25,0
E6XPD52-4/3A+MCK455			1204	544	660			28,5
E6XPD52-4/4A+MCK475			1349	604	745			35,5
E6XPD52-4/6K+MCK410			1574	724	850			42,0

CVX



ELECTROBOMBA MULTICELULARES VERTICALES

La serie CVX con todas las partes en contacto con el líquido en acero inoxidable, con aspiración e impulsión en línea y motores de alta eficiencia energética.

Con bridas flotantes para facilitar la conexión a la tubería.

Cierre mecánico de cartucho en SiC/SiC/EPDM como estándar pudiendo ser desmontado en pocos minutos sin el uso de herramientas especiales y sin tener que desmontar la bomba.

Rendimientos hidráulicos al vértice del sector.

Versión estándar acero full inox AISI 304.

Características:

- Bocas entrada / salida: En línea
- Cierre: Mecánico
- Temp. Máx. Líq. Elevado: +90°C
- Tensión: Eurotensión
- Frecuencia: Multifrecuencia
- Clase de eficiencia: IE2
- IP: 55
- Polos: 2
- VSD (inverter): Compatible

Motor eléctrico cerrado, normalizado, IE2 (ex Ef 1) para potencias a partir de 3 kW, forma V18 hasta 7,5 kW y V1 para potencias

superiores, protección IP55, aislamiento clase F, 2 polos, 50 Hz, está normalmente disponible con bobinado:

- (Monofásico) tensión 230 V hasta 2,2 kW.

- (Trifásico) tensión 230/400 V hasta 5,5 kW y 400/700 V para potencias superiores.

El precio incluye condensador para los motores monofásicos.

Solamente está prevista la venta del grupo completo (parte hidráulica + motor eléctrico).

Código	Cat.	Marca	Ref	Descripción		PVP
31810	B201	CAPRA	CVX031/5+E0037M211-V	VERTICAL INOX CVX031/5+E0037M211-V 0,5CV 230V monofásica	1	1.404,06 €
31811	B201	CAPRA	CVX031/7+E0055M211-V	VERTICAL INOX CVX031/7+E0055M211-V 0,75CV 230V monofásica	1	1.496,44 €
31812	B201	CAPRA	CVX031/10+E0075M211-V	VERTICAL INOX CVX031/10+E0075M211-V 1CV 230V monofásica	1	1.681,18 €
31813	B201	CAPRA	CVX031/15+E0110M211-V	VERTICAL INOX CVX031/15+E0110M211-V 1,5CV 230V monofásica	1	1.976,78 €
31814	B201	CAPRA	CVX031/19+E0150M211-V	VERTICAL INOX CVX031/19+E0150M211-V 2CV 230V monofásica	1	2.272,36 €
31815	B201	CAPRA	CVX031/23+E0220M211-V	VERTICAL INOX CVX031/23+E0220M211-V 3CV 230V monofásica	1	2.531,02 €
31816	B201	CAPRA	CVX031/29+E0220M211-V	VERTICAL INOX CVX031/29+E0220M211-V 3CV 230V monofásica	1	2.937,45 €
31817	B201	CAPRA	CVX051/2+E0037M211-V	VERTICAL INOX CVX051/2+E0037M211-V 0,5CV 230V monofásica	1	1.348,63 €
31818	B201	CAPRA	CVX051/4+E0055M211-V	VERTICAL INOX CVX051/4+E0055M211-V 0,75CV 230V monofásica	1	1.441,02 €
31819	B201	CAPRA	CVX051/5+E0075M211-V	VERTICAL INOX CVX051/5+E0075M211-V 1CV 230V monofásica	1	1.551,86 €
31820	B201	CAPRA	CVX051/8+E0110M211-V	VERTICAL INOX CVX051/8+E0110M211-V 1,5CV 230V monofásica	1	1.755,08 €
31821	B201	CAPRA	CVX051/10+E0150M211-V	VERTICAL INOX CVX051/10+E0150M211-V 2CV 230V monofásica	1	2.013,73 €
31822	B201	CAPRA	CVX051/13+E0220M211-V	VERTICAL INOX CVX051/13+E0220M211-V 3CV 230V monofásica	1	2.235,42 €
31823	B201	CAPRA	CVX051/16+E0220M211-V	VERTICAL INOX CVX051/16+E0220M211-V 3CV 230V monofásica	1	2.383,22 €
31824	B201	CAPRA	CVX101/2+E0075M211-V	VERTICAL INOX CVX101/2+E0075M211-V 1CV 230V monofásica	1	1.699,66 €
31825	B201	CAPRA	CVX101/3+E0110M211-V	VERTICAL INOX CVX101/3+E0110M211-V 1,5CV 230V monofásica	1	1.792,02 €
31826	B201	CAPRA	CVX101/4+E0150M211-V	VERTICAL INOX CVX101/4+E0150M211-V 2CV 230V monofásica	1	2.383,22 €
31827	B201	CAPRA	CVX101/6+E0220M211-V	VERTICAL INOX CVX101/6+E0220M211-V 3CV 230V monofásica	1	2.660,33 €

Código	Cat.	Marca	Ref	Descripción		PVP
31828	B201	CAPRA	CVX031/5+E0037T211-V	VERTICAL INOX CVX031/5+E0037T211-V 0,5CV 400V trifásica	1	1.367,12 €
31829	B201	CAPRA	CVX031/7+E0055T211-V	VERTICAL INOX CVX031/7+E0055T211-V 0,75CV 400V trifásica	1	1.477,96 €
31830	B201	CAPRA	CVX031/10+E0075T212-V	VERTICAL INOX CVX031/10+E0075T212-V 1CV 400V trifásica	1	1.847,46 €
31831	B201	CAPRA	CVX031/15+E0110T212-V	VERTICAL INOX CVX031/15+E0110T212-V 1,5CV 400V trifásica	1	2.143,05 €
31832	B201	CAPRA	CVX031/19+E0150T212-V	VERTICAL INOX CVX031/19+E0150T212-V 2CV 400V trifásica	1	2.420,16 €
31833	B201	CAPRA	CVX031/23+E0220T212-V	VERTICAL INOX CVX031/23+E0220T212-V 3CV 400V trifásica	1	2.678,81 €
31834	B201	CAPRA	CVX031/29+E0300T212-V	VERTICAL INOX CVX031/29+E0300T212-V 3CV 400V trifásica	1	3.325,42 €
31835	B201	CAPRA	CVX031/33+F0300T212-V	VERTICAL INOX CVX031/33+F0300T212-V 4CV 400V trifásica	1	3.547,12 €
31836	B201	CAPRA	CVX031/36+F0300T212-V	VERTICAL INOX CVX031/36+F0300T212-V 4CV 400V trifásica	1	3.898,14 €
31837	B201	CAPRA	CVX051/2+E0037T211-V	VERTICAL INOX CVX051/2+E0037T211-V 0,5CV 400V trifásica	1	1.311,69 €
31838	B201	CAPRA	CVX051/4+E0055T211-V	VERTICAL INOX CVX051/4+E0055T211-V 0,75CV 400V trifásica	1	1.404,06 €
31839	B201	CAPRA	CVX051/5+E0075T212-V	VERTICAL INOX CVX051/5+E0075T212-V 1CV 400V trifásica	1	1.718,13 €
31840	B201	CAPRA	CVX051/8+E0110T212-V	VERTICAL INOX CVX051/5+E0075T212-V 1,5CV 400V trifásica	1	1.902,89 €
31841	B201	CAPRA	CVX051/10+E0150T212-V	VERTICAL INOX CVX051/10+E0150T212-V 2CV 400V trifásica	1	2.161,52 €
31842	B201	CAPRA	CVX051/13+E0220T0212-V	VERTICAL INOX CVX051/13+E0220T0212-V 3CV 400V trifásica	1	2.401,69 €
31843	B201	CAPRA	CVX051/16+E0220T212-V	VERTICAL INOX CVX051/16+E0220T212-V 3CV 400V trifásica	1	2.549,48 €
31844	B201	CAPRA	CVX051/20+F0300T212-V	VERTICAL INOX CVX051/20+F0300T212-V 4CV 400V trifásica	1	3.233,04 €
31845	B201	CAPRA	CVX051/24+F0400T212-V	VERTICAL INOX CVX051/24+F0400T212-V 5,5CV 400V trifásica	1	3.510,15 €
31846	B201	CAPRA	CVX051/29+F0400T212-V	VERTICAL INOX CVX051/29+F0400T212-V 5,5CV 400V trifásica	1	3.731,85 €
31847	B201	CAPRA	CVX051/36+F0550T222-V	VERTICAL INOX CVX051/36+F0550T222-V 7,5CV 400V trifásica	1	4.895,75 €
31848	B201	CAPRA	CVX101/2+E0075T212-V	VERTICAL INOX CVX101/2+E0075T212-V 1CV 400V trifásica	1	2.180,00 €
31849	B201	CAPRA	CVX101/3+E0110T212-V	VERTICAL INOX CVX101/3+E0110T212-V 1,5CV 400V trifásica	1	2.309,31 €
31850	B201	CAPRA	CVX101/4+E0150T212-V	VERTICAL INOX CVX101/4+E0150T212-V 2CV 400V trifásica	1	2.531,02 €
31851	B201	CAPRA	CVX101/6+E022T212-V	VERTICAL INOX CVX101/6+E022T212-V 3CV 400V trifásica	1	2.826,61 €
31852	B201	CAPRA	CVX101/9+E0300T212-V	VERTICAL INOX CVX101/9+E0300T212-V 4CV 400V trifásica	1	3.473,21 €
31853	B201	CAPRA	CVX101/12+E0400T212-V	VERTICAL INOX CVX101/12+E0400T212-V 5,5CV 400V trifásica	1	3.953,54 €
31854	B201	CAPRA	CVX101/16+E0550T222-V	VERTICAL INOX CVX101/16+E0550T222-V 7,5CV 400V trifásica	1	5.080,50 €
31855	B201	CAPRA	CVX101/22+E0750T222-V	VERTICAL INOX CVX101/22+E0750T222-V 10CV 400V trifásica	1	5.893,37 €
31856	B201	CAPRA	CVX151/1+E0110T212-V	VERTICAL INOX CVX151/1+E0110T212-V 1,5CV 400V trifásica	1	2.216,95 €
31857	B201	CAPRA	CVX151/2+E0220T212-V	VERTICAL INOX CVX151/2+E0220T212-V 3CV 400V trifásica	1	2.549,48 €
31858	B201	CAPRA	CVX151/3+E0300T212-V	VERTICAL INOX CVX151/3+E0300T212-V 4CV 400V trifásica	1	3.122,19 €
31859	B201	CAPRA	CVX151/5+E0400T212-V	VERTICAL INOX CVX151/5+E0400T212-V 5,5CV 400V trifásica	1	3.473,21 €
31860	B201	CAPRA	CVX151/7+E0550T222-V	VERTICAL INOX CVX151/7+E0550T222-V 7,5CV 400V trifásica	1	4.600,16 €
31861	B201	CAPRA	CVX151/9+E0750T222-V	VERTICAL INOX CVX151/9+E0750T222-V 10CV 400V trifásica	1	5.025,08 €
31862	B201	CAPRA	CVX151/12+E1100T222-V	VERTICAL INOX CVX151/12+E1100T222-V 15CV 400V trifásica	1	6.576,93 €
31863	B201	CAPRA	CVX151/14+E1100T222-V	VERTICAL INOX CVX151/14+E1100T222-V 15CV 400V trifásica	1	6.872,53 €
31864	B201	CAPRA	CVX151/17+E1500T222-V	VERTICAL INOX CVX151/17+E1500T222-V 20CV 400V trifásica	1	7.556,09 €

Código	Cat.	Marca	Ref	Descripción		PVP
31865	B201	CAPRA	CVX201/1+E0110T212-V	VERTICAL INOX CVX201/1+E0110T212-V 1,5CV 400V trifásica	1	2.715,75 €
31866	B201	CAPRA	CVX201/2+E0220T212-V	VERTICAL INOX CVX201/2+E0220T212-V 3CV 400V trifásica	1	3.011,35 €
31867	B201	CAPRA	CVX201/3+E0400T212-V	VERTICAL INOX CVX201/3+E0400T212-V 5,5CV 400V trifásica	1	3.676,43 €
31868	B201	CAPRA	CVX201/5+E0550T222-V	VERTICAL INOX CVX201/5+E0550T222-V 7,5CV 400V trifásica	1	5.505,41 €
31869	B201	CAPRA	CVX201/7+E0750T222-V	VERTICAL INOX CVX201/7+E0750T222-V 10CV 400V trifásica	1	5.985,76 €
31870	B201	CAPRA	CVX201/10+E1100T222-V	VERTICAL INOX CVX201/10+E1100T222-V 15CV 400V trifásica	1	8.239,64 €
31871	B201	CAPRA	CVX201/14+E1500T222-V	VERTICAL INOX CVX201/14+E1500T222-V 20CV 400V trifásica	1	9.385,07 €
31872	B201	CAPRA	CVX201/17+E1850T222-V	VERTICAL INOX CVX201/17+E1850T222-V 25CV 400V trifásica	1	10.345,74 €
31873	B201	CAPRA	CVX321/1+E0220T212-V	VERTICAL INOX CVX321/1+E0220T212-V 3CV 400V trifásica	1	4.784,91 €
31874	B201	CAPRA	CVX321/2+E0400T212-V	VERTICAL INOX CVX321/2+E0400T212-V 5,5CV 400V trifásica	1	5.727,10 €
31875	B201	CAPRA	CVX321/3+E0550T222-V	VERTICAL INOX CVX321/3+E0550T222-V 7,5CV 400V trifásica	1	7.777,78 €
31876	B201	CAPRA	CVX321/4+E0750T222-V	VERTICAL INOX CVX321/4+E0750T222-V 10CV 400V trifásica	1	8.165,74 €
31877	B201	CAPRA	CVX321/6+E1100T222-V	VERTICAL INOX CVX321/6+E1100T222-V 15CV 400V trifásica	1	10.973,87 €
31878	B201	CAPRA	CVX321/8+E1500T222-V	VERTICAL INOX CVX321/8+E1500T222-V 20CV 400V trifásica	1	12.433,36 €
31879	B201	CAPRA	CVX321/10+E1850T222-V	VERTICAL INOX CVX321/10+E1850T222-V 25CV 400V trifásica	1	13.800,48 €
31880	B201	CAPRA	CVX321/12+E2200T222-V	VERTICAL INOX CVX321/12+E2200T222-V 30CV 400V trifásica	1	15.777,24 €
31881	B201	CAPRA	CVX321/14+E3000T222-V	VERTICAL INOX CVX321/14+E3000T222-V 40CV 400V trifásica	1	19.342,85 €
31882	B201	CAPRA	CVX031	KIT CONTRABRIDAS CVX031 DN25-1"	1	261,29 €
31883	B201	CAPRA	CVX051	KIT CONTRABRIDAS CVX051 DN32-11/4"	1	261,29 €
31884	B201	CAPRA	CVX101	KIT CONTRABRIDAS CVX101 DN40-11/2"	1	285,03 €
31885	B201	CAPRA	CVX151/201	KIT CONTRABRIDAS CVX151/201 DN50-2"	1	332,54 €
31886	B201	CAPRA	CVX321	KIT CONTRABRIDAS CVX321 DN60-21/2"	1	475,06 €

Electrobombas multicelulares verticales

Características de funcionamiento a 2 polos / 50 Hz

031 - 051 - 101

Electrobomba tipo <i>Elektropumpe typ</i> Elettropompa tipo		Potencia motor <i>Motor-leistung</i> Potenza motore		Caudal <i>Fördermenge</i> Portata											
				[l/s]	0	0,2	0,4	0,6	0,8	1	1,2				
				[m³/h]	0	0,7	1,4	2,2	2,9	3,6	4,3				
				[l/min]	0	12	24	36	48	60	72				
Monofasica <i>Einphasig</i> Monofase	Trifasica <i>Dreiphasig</i> Trifase	[kW]	[CV]	Altura manométrica total <i>Förderhöhe</i> Prevalenza manométrica totale											
				[m]	32,5	30,5	29	26,5	23,5	19	12				
CVX031/5+E0037M211-V	CVX031/5+E0037T211-V	0,37	0,5	[m]	32,5	30,5	29	26,5	23,5	19	12				
CVX031/7+E0055M211-V	CVX031/7+E0055T211-V	0,55	0,75	[m]	45,5	43,5	41	37,5	33,5	27,5	18				
CVX031/10+E0075M211-V	CVX031/10+E0075T212-V	0,75	1	[m]	64	61	58	54	47	38,5	25				
CVX031/15+E0110M211-V	CVX031/15+E0110T212-V	1,1	1,5	[m]	96	92	88	81	71	58	37,5				
CVX031/19+E0150M211-V	CVX031/19+E0150T212-V	1,5	2	[m]	122	116	110	102	89	72	46,5				
CVX031/23+E0220M211-V	CVX031/23+E0220T212-V	2,2	3	[m]	150	144	139	129	115	95	66				
CVX031/29+E0220M211-V	CVX031/29+E0220T212-V	2,2	3	[m]	188	181	173	160	142	116	79				
	CVX031/33+E0300T212-V	3	4	[m]	217	209	200	186	166	139	97				
	CVX031/36+E0300T212-V	3	4	[m]	237	227	217	202	181	149	105				
NPSH				[m]			0,8	1	1,1	1,3	1,6	2,5			

M.E.I. ≥ 0,40

Electrobomba tipo <i>Elektropumpe typ</i> Elettropompa tipo		Potencia motor <i>Motor-leistung</i> Potenza motore		Caudal <i>Fördermenge</i> Portata													
				[l/s]	0	0,6	0,8	1	1,2	1,4	1,6	1,8	2				
				[m³/h]	0	2,2	2,9	3,6	4,3	5	5,8	6,5	7,2				
				[l/min]	0	36	48	60	72	84	96	108	120				
Monofasica <i>Einphasig</i> Monofase	Trifasica <i>Dreiphasig</i> Trifase	[kW]	[CV]	Altura manométrica total <i>Förderhöhe</i> Prevalenza manométrica totale													
				[m]	14	13	12,5	12,5	12	11	10,5	9,5	8,5				
CVX051/2+E0037M211-V	CVX051/2+E0037T211-V	0,37	0,5	[m]	14	13	12,5	12,5	12	11	10,5	9,5	8,5				
CVX051/4+E0055M211-V	CVX051/4+E0055T211-V	0,55	0,75	[m]	27,5	25,5	25	24	23	22	20,5	18,5	16,5				
CVX051/5+E0075M211-V	CVX051/5+E0075T212-V	0,75	1	[m]	34	31,5	31	30	29	27,5	25,5	23,5	21				
CVX051/8+E0110M211-V	CVX051/8+E0110T212-V	1,1	1,5	[m]	55	51	50	48,5	46,5	44	41	37,5	32,5				
CVX051/10+E0150M211-V	CVX051/10+E0150T212-V	1,5	2	[m]	68	63	62	60	58	54	50	45,5	40,5				
CVX051/13+E0220M211-V	CVX051/13+E0220T212-V	2,2	3	[m]	90	85	83	80	78	74	69	63	57				
CVX051/16+E0220M211-V	CVX051/16+E0220T212-V	2,2	3	[m]	110	103	101	98	95	90	84	77	69				
	CVX051/20+E0300T212-V	3	4	[m]	139	131	129	125	121	115	107	99	89				
	CVX051/24+E0400T212-V	4	5,5	[m]	168	158	155	150	146	139	130	119	107				
	CVX051/29+E0400T212-V	4	5,5	[m]	202	189	185	181	174	166	155	143	127				
	CVX051/36+E0550T222-V	5,5	7,5	[m]	252	237	233	227	219	209	195	180	161				
NPSH				[m]		0,6	0,8	0,9	1,1	1,3	1,6	2	2,4				

M.E.I. ≥ 0,40

Electrobomba tipo <i>Elektropumpe typ</i> Elettropompa tipo		Potencia motor <i>Motor-leistung</i> Potenza motore		Caudal <i>Fördermenge</i> Portata														
				[l/s]	0	1,2	1,4	1,6	1,8	2	2,4	2,8	3,2	3,6				
				[m³/h]	0	4,3	5	5,8	6,5	7,2	8,6	10,1	11,5	13				
				[l/min]	0	72	84	96	108	120	144	168	192	216				
Monofasica <i>Einphasig</i> Monofase	Trifasica <i>Dreiphasig</i> Trifase	[kW]	[CV]	Altura manométrica total <i>Förderhöhe</i> Prevalenza manométrica totale														
				[m]	20	20	19,5	19,5	19,5	19	17,5	16	13,5	10,5				
CVX101/2+E0075M211-V	CVX101/2+E0075T212-V	0,75	1	[m]	20	20	19,5	19,5	19,5	19	17,5	16	13,5	10,5				
CVX101/3+E0110M211-V	CVX101/3+E0110T212-V	1,1	1,5	[m]	30	30	29,5	29,5	29	28,5	26,5	23,5	20,5	16				
CVX101/4+E0150M211-V	CVX101/4+E0150T212-V	1,5	2	[m]	40	39,5	39	39	38,5	37,5	34,5	31	26	20,5				
CVX101/6+E0220M211-V	CVX101/6+E0220T212-V	2,2	3	[m]	60	61	60	60	59	58	55	49,5	42,5	33,5				
	CVX101/9+E0300T212-V	3	4	[m]	91	92	92	91	90	88	82	74	64	51				
	CVX101/12+E0400T212-V	4	5,5	[m]	121	122	122	121	120	118	110	99	86	68				
	CVX101/16+E0550T222-V	5,5	7,5	[m]	163	164	164	163	161	158	149	136	118	94				
	CVX101/22+E0750T222-V	7,5	10	[m]	224	226	226	225	222	217	204	186	160	127				
NPSH				[m]		1,1	1,2	1,3	1,5	1,6	1,9	2,3	2,9	-				

M.E.I. ≥ 0,40

Electrobombas multicelulares verticales

Características de funcionamiento a 2 polos / 50 Hz

151 - 201 - 321

Electrobomba tipo <i>Elektropumpe typ</i> Elettropompa tipo		Potencia motor <i>Motor-leistung</i> Potenza motore		Caudal <i>Fördermenge</i> Portata														
				[l/s]	0	1,8	2	2,4	2,8	3,2	3,6	4	5	6				
				[m³/h]	0	6,5	7,2	8,6	10,1	11,5	13	14,4	18	21,5				
Monofasica <i>Einphasig</i> Monofase	Trifasica <i>Dreiphasig</i> Trifase	[kW]	[CV]	Altura manométrica total <i>Förderhöhe</i> Prevalenza manométrica totale														
	CVX151/1+E0110T212-V	1,1	1,5	[m]	14	13,5	13,5	13,5	13,5	13	13	12,5	11	8,7				
	CVX151/2+E0220T212-V	2,2	3	[m]	27,5	26,5	27	27	26,5	26	25,5	25	22	17				
	CVX151/3+E0300T212-V	3	4	[m]	42	40	41	40,5	40	39	38,5	37	33,5	26				
	CVX151/5+E0400T212-V	4	5,5	[m]	69	67	68	67	66	65	63	62	55	42,5				
	CVX151/7+E0550T222-V	5,5	7,5	[m]	97	94	95	94	93	91	89	87	78	61				
	CVX151/9+E0750T222-V	7,5	10	[m]	125	120	122	121	119	117	115	112	102	79				
	CVX151/12+E1100T222-V	11	15	[m]	168	161	165	164	162	160	156	153	138	109				
	CVX151/14+E1100T222-V	11	15	[m]	195	188	191	189	186	182	178	173	156	120				
	CVX151/17+E1500T222-V	15	20	[m]	238	229	234	232	229	226	222	216	197	157				
NPSH				[m]		0,6	0,7	0,7	0,8	0,9	1	1,2	2	3,2				

M.E.I. ≥ 0.40

Electrobomba tipo <i>Elektropumpe typ</i> Elettropompa tipo		Potencia motor <i>Motor-leistung</i> Potenza motore		Caudal <i>Fördermenge</i> Portata													
				[l/s]	0	2,8	3,2	3,6	4	5	6	7	8				
				[m³/h]	0	10,1	11,5	13	14,4	18	21,5	25	29				
Monofasica <i>Einphasig</i> Monofase	Trifasica <i>Dreiphasig</i> Trifase	[kW]	[CV]	Altura manométrica total <i>Förderhöhe</i> Prevalenza manométrica totale													
	CVX201/1+E0110T212-V	1,1	1,5	[m]	15	14	14	14	13,5	13	12	10,5	7,6				
	CVX201/2+E0220T212-V	2,2	3	[m]	29,5	28	27,5	27,5	27	25,5	23,5	20,5	15				
	CVX201/3+E0400T212-V	4	5,5	[m]	45	43	42,5	42	41,5	39,5	36	32	24,5				
	CVX201/5+E0550T222-V	5,5	7,5	[m]	75	71	71	70	69	65	60	53	41				
	CVX201/7+E0750T222-V	7,5	10	[m]	105	100	99	98	96	91	84	74	56				
	CVX201/10+E1100T222-V	11	15	[m]	150	144	143	141	139	132	122	109	84				
	CVX201/14+E1500T222-V	15	20	[m]	211	201	200	198	195	186	171	153	120				
	CVX201/17+E1850T222-V	18,5	25	[m]	255	243	241	238	235	223	205	181	140				
NPSH				[m]		1,1	1,2	1,2	1,3	1,7	2,3	3,5	-				

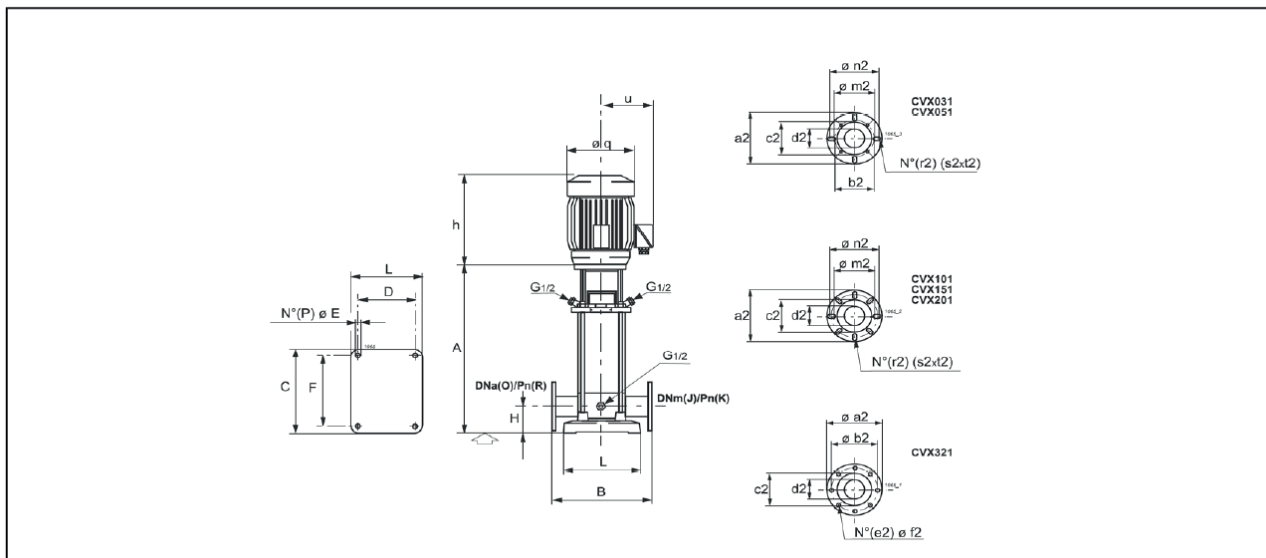
M.E.I. ≥ 0.40

Electrobomba tipo <i>Elektropumpe typ</i> Elettropompa tipo		Potencia motor <i>Motor-leistung</i> Potenza motore		Caudal <i>Fördermenge</i> Portata													
				[l/s]	0	3,6	4	5	6	7	8	9	10				
				[m³/h]	0	13	14,4	18	21,5	25	29	32	36				
Monofasica <i>Einphasig</i> Monofase	Trifasica <i>Dreiphasig</i> Trifase	[kW]	[CV]	Altura manométrica total <i>Förderhöhe</i> Prevalenza manométrica totale													
	CVX321/1+E0220T212-V	2,2	3	[m]	19	18	18	17,5	16,5	16	14,5	13	11				
	CVX321/2+E0400T212-V	4	5,5	[m]	38	36,5	36	34,5	33,5	32	29,5	26	22				
	CVX321/3+E0550T222-V	5,5	7,5	[m]	56	55	54	53	50	47,5	44	39	33				
	CVX321/4+E0750T222-V	7,5	10	[m]	75	73	72	70	67	64	59	53	44,5				
	CVX321/6+E1100T222-V	11	15	[m]	114	110	109	106	102	97	90	80	68				
	CVX321/8+E1500T222-V	15	20	[m]	152	147	146	142	136	130	121	108	92				
	CVX321/10+E1850T222-V	18,5	25	[m]	190	183	181	176	169	160	148	133	112				
	CVX321/12+E2200T222-V	22	30	[m]	229	222	220	213	204	194	180	161	138				
	CVX321/14+E3000T222-V	30	40	[m]	268	260	257	250	240	229	213	192	164				
NPSH				[m]		1,1	1,2	1,2	1,3	1,6	2,1	3,1	4,8				

M.E.I. ≥ 0.40

Electrobombas multicelulares verticales

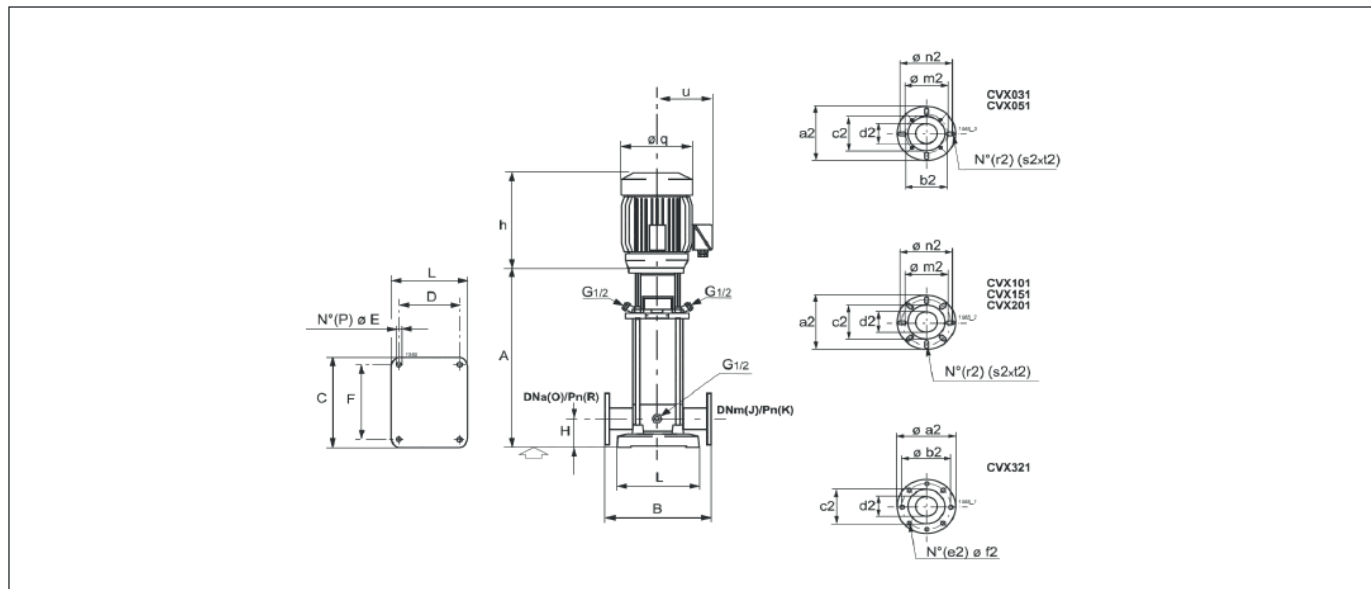
Dimensiones máximas y pesos. 2 polos / 50 Hz



Tipo Typ Tipo	A	B	C	D	E	F	H	J	K	L	O	P	R	h	q	u	a2	b2	c2	d2	e2	f2	m2	n2	r2	s2	t2	Peso Gewicht Peso
CVX031/5+E0037T211-V	318	250	210	100	14	180	75	25/32	25	150	25/32	4	25	217	145	80	140	85	58	32	4	14	89	105	4	19	27	20
CVX031/7+E0055T211-V	354	250	210	100	14	180	75	25/32	25	150	25/32	4	25	217	145	80	140	85	58	32	4	14	89	105	4	19	27	21
CVX031/10+E0075T212-V	414	250	210	100	14	180	75	25/32	25	150	25/32	4	25	260	165	145	140	85	58	32	4	14	89	105	4	19	27	26
CVX031/15+E0110T212-V	504	250	210	100	14	180	75	25/32	25	150	25/32	4	25	260	165	145	140	85	58	32	4	14	89	105	4	19	27	33
CVX031/19+E0150T212-V	592	250	210	100	14	180	75	25/32	25	150	25/32	4	25	300	195	160	140	85	58	32	4	14	89	105	4	19	27	42,3
CVX031/23+E0220T212-V	664	250	210	100	14	180	75	25/32	25	150	25/32	4	25	330	195	160	140	85	58	32	4	14	89	105	4	19	27	46,3
CVX031/29+E0220T212-V	772	250	210	100	14	180	75	25/32	25	150	25/32	4	25	330	195	160	140	85	58	32	4	14	89	105	4	19	27	48,6
CVX031/33+E0300T212-V	848	250	210	100	14	180	75	25/32	25	150	25/32	4	25	370	215	172	140	85	58	32	4	14	89	105	4	19	27	57,5
CVX031/36+E0300T212-V	902	250	210	100	14	180	75	25/32	25	150	25/32	4	25	370	215	172	140	85	58	32	4	14	89	105	4	19	27	58,7
CVX031/5+E0037M211-V	318	250	210	100	14	180	75	25/32	25	150	25/32	4	25	217	138	98	140	85	58	32	4	14	89	105	4	19	27	20
CVX031/7+E0055M211-V	354	250	210	100	14	180	75	25/32	25	150	25/32	4	25	217	138	98	140	85	58	32	4	14	89	105	4	19	27	21
CVX031/10+E0075M211-V	414	250	210	100	14	180	75	25/32	25	150	25/32	4	25	246	146	108	140	85	58	32	4	14	89	105	4	19	27	25
CVX031/15+E0110M211-V	504	250	210	100	14	180	75	25/32	25	150	25/32	4	25	246	156	108	140	85	58	32	4	14	89	105	4	19	27	29
CVX031/19+E0150M211-V	592	250	210	100	14	180	75	25/32	25	150	25/32	4	25	260	174	130	140	85	58	32	4	14	89	105	4	19	27	38,8
CVX031/23+E0220M211-V	664	250	210	100	14	180	75	25/32	25	150	25/32	4	25	270	174	130	140	85	58	32	4	14	89	105	4	19	27	42,3
CVX031/29+E0220M211-V	772	250	210	100	14	180	75	25/32	25	150	25/32	4	25	270	174	130	140	85	58	32	4	14	89	105	4	19	27	44,6
CVX051/2+E0037T211-V	282	250	210	100	14	180	75	25/32	25	150	25/32	4	25	217	145	80	140	85	58	32	4	14	89	105	4	19	27	21
CVX051/4+E0055T211-V	336	250	210	100	14	180	75	25/32	25	150	25/32	4	25	217	145	80	140	85	58	32	4	14	89	105	4	19	27	22
CVX051/5+E0075T212-V	369	250	210	100	14	180	75	25/32	25	150	25/32	4	25	260	165	145	140	85	58	32	4	14	89	105	4	19	27	28
CVX051/8+E0110T212-V	450	250	210	100	14	180	75	25/32	25	150	25/32	4	25	260	165	145	140	85	58	32	4	14	89	105	4	19	27	33
CVX051/10+E0150T212-V	520	250	210	100	14	180	75	25/32	25	150	25/32	4	25	300	195	160	140	85	58	32	4	14	89	105	4	19	27	40,0
CVX051/13+E0220T212-V	601	250	210	100	14	180	75	25/32	25	150	25/32	4	25	330	195	160	140	85	58	32	4	14	89	105	4	19	27	44,8
CVX051/16+E0220T212-V	682	250	210	100	14	180	75	25/32	25	150	25/32	4	25	330	195	160	140	85	58	32	4	14	89	105	4	19	27	46,5
CVX051/20+E0300T212-V	794	250	210	100	14	180	75	25/32	25	150	25/32	4	25	370	215	172	140	85	58	32	4	14	89	105	4	19	27	50,2
CVX051/24+E0400T212-V	902	250	210	100	14	180	75	25/32	25	150	25/32	4	25	335	240	190	140	85	58	32	4	14	89	105	4	19	27	67,5
CVX051/29+E0400T212-V	1037	250	210	100	14	180	75	25/32	25	150	25/32	4	25	335	240	190	140	85	58	32	4	14	89	105	4	19	27	70,4

Electrobombas multicelulares verticales

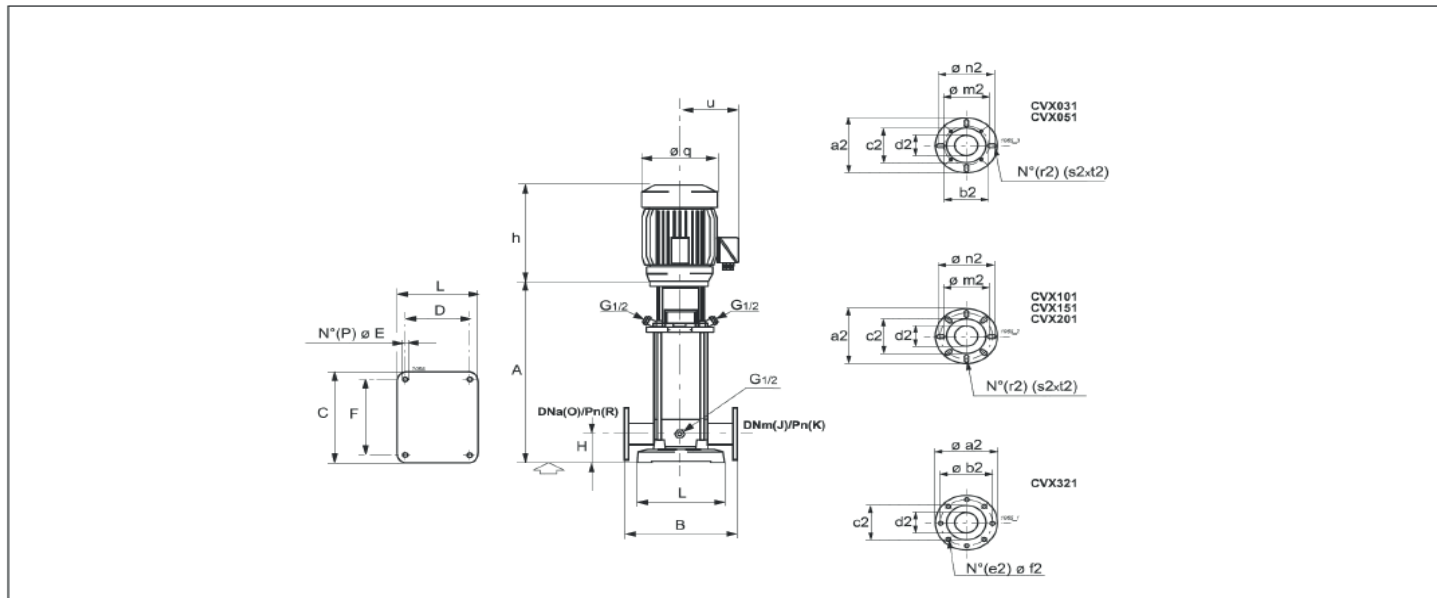
Dimensiones máximas y pesos. 2 polos / 50 Hz



Typo Typ Tipo	A	B	C	D	E	F	H	J	K	L	O	P	R	h	q	u	a2	b2	c2	d2	e2	f2	m2	n2	r2	s2	t2	Peso Gewicht Peso
CVX051/36+E0550T222-V	1256	250	210	100	14	180	75	25/32	25	150	25/32	4	25	390	275	210	140	85	58	32	4	14	89	105	4	19	27	103
CVX051/2+E0037M211-V	282	250	210	100	14	180	75	25/32	25	150	25/32	4	25	217	138	98	140	85	58	32	4	14	89	105	4	19	27	21
CVX051/4+E0055M211-V	336	250	210	100	14	180	75	25/32	25	150	25/32	4	25	217	138	98	140	85	58	32	4	14	89	105	4	19	27	22
CVX051/5+E0075M211-V	369	250	210	100	14	180	75	25/32	25	150	25/32	4	25	246	146	108	140	85	58	32	4	14	89	105	4	19	27	25
CVX051/6+E0110M211-V	450	250	210	100	14	180	75	25/32	25	150	25/32	4	25	246	156	108	140	85	58	32	4	14	89	105	4	19	27	29
CVX051/10+E0150M211-V	520	250	210	100	14	180	75	25/32	25	150	25/32	4	25	260	174	130	140	85	58	32	4	14	89	105	4	19	27	37,1
CVX051/13+E0220M211-V	601	250	210	100	14	180	75	25/32	25	150	25/32	4	25	270	174	130	140	85	58	32	4	14	89	105	4	19	27	40,8
CVX051/16+E0220M211-V	682	250	210	100	14	180	75	25/32	25	150	25/32	4	25	270	174	130	140	85	58	32	4	14	89	105	4	19	27	42,5
CVX101/2+E0075T212-V	357	280	248	130	14	215	80	40	16-25	200	40	4	16-25	260	165	145	150	-	79	42	-	-	105	115	4	19	24	37
CVX101/3+E0110T212-V	387	280	248	130	14	215	80	40	16-25	200	40	4	16-25	260	165	145	150	-	79	42	-	-	105	115	4	19	24	42
CVX101/4+E0150T212-V	433	280	248	130	14	215	80	40	16-25	200	40	4	16-25	300	195	160	150	-	79	42	-	-	105	115	4	19	24	50,6
CVX101/6+E0220T212-V	493	280	248	130	14	215	80	40	16-25	200	40	4	16-25	330	195	160	150	-	79	42	-	-	105	115	4	19	24	55,1
CVX101/9+E0300T212-V	588	280	248	130	14	215	80	40	16-25	200	40	4	16-25	370	215	172	150	-	79	42	-	-	105	115	4	19	24	65
CVX101/12+E0400T212-V	676	280	248	130	14	215	80	40	16-25	200	40	4	16-25	335	240	190	150	-	79	42	-	-	105	115	4	19	24	77
CVX101/16+E0550T222-V	830	280	248	130	14	215	80	40	16-25	200	40	4	16-25	390	275	210	150	-	79	42	-	-	105	115	4	19	24	116
CVX101/22+E0750T222-V	1010	280	248	130	14	215	80	40	16-25	200	40	4	16-25	390	275	210	150	-	79	42	-	-	105	115	4	19	24	125,1
CVX101/2+E0075M211-V	357	280	248	130	14	215	80	40	16-25	200	40	4	16-25	246	146	108	150	-	79	42	-	-	105	115	4	19	24	34
CVX101/3+E0110M211-V	387	280	248	130	14	215	80	40	16-25	200	40	4	16-25	246	156	108	150	-	79	42	-	-	105	115	4	19	24	38
CVX101/4+E0150M211-V	433	280	248	130	14	215	80	40	16-25	200	40	4	16-25	260	174	130	150	-	79	42	-	-	105	115	4	19	24	47,1
CVX101/6+E0220M211-V	493	280	248	130	14	215	80	40	16-25	200	40	4	16-25	270	174	130	150	-	79	42	-	-	105	115	4	19	24	51,1
CVX151/1+E0110T212-V	397	300	248	130	14	215	90	50	16-25	200	50	4	16-25	260	165	145	165	-	93	65	-	-	121	127	8	19	22	46
CVX151/2+E0220T212-V	413	300	248	130	14	215	90	50	16-25	200	50	4	16-25	330	195	160	165	-	93	65	-	-	121	127	8	19	22	52,8
CVX151/3+E0300T212-V	463	300	248	130	14	215	90	50	16-25	200	50	4	16-25	370	215	172	165	-	93	65	-	-	121	127	8	19	22	61
CVX151/5+E0400T212-V	553	300	248	130	14	215	90	50	16-25	200	50	4	16-25	335	240	190	165	-	93	65	-	-	121	127	8	19	22	72,8
CVX151/7+E0550T222-V	675	300	248	130	14	215	90	50	16-25	200	50	4	16-25	390	275	210	165	-	93	65	-	-	121	127	8	19	22	110,5
CVX151/9+E0750T222-V	765	300	248	130	14	215	90	50	16-25	200	50	4	16-25	390	275	210	165	-	93	65	-	-	121	127	8	19	22	116,3

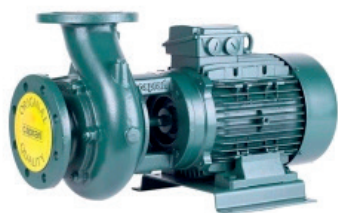
Electrobombas multicelulares verticales

Dimensiones máximas y pesos. 2 polos / 50 Hz



Tipo Typ Tipo	A	B	C	D	E	F	H	J	K	L	O	P	R	h	q	u	a2	b2	c2	d2	e2	f2	m2	n2	r2	s2	t2	Peso Gewicht Peso
CVX151/12+E1100T222-V	977	300	248	130	14	215	90	50	16-25	200	50	4	16-25	535	335	225	165	-	93	65	-	-	121	127	8	19	22	139,7
CVX151/14+E1100T222-V	1067	300	248	130	14	215	90	50	16-25	200	50	4	16-25	535	335	255	165	-	93	65	-	-	121	127	8	19	22	142,5
CVX151/17+E1500T222-V	1202	300	248	130	14	215	90	50	16-25	200	50	4	16-25	535	335	255	165	-	93	65	-	-	121	127	8	19	22	157,7
CVX201/1+E0110T212-V	387	300	248	130	14	215	90	50	16-25	200	50	4	16-25	260	165	145	165	-	93	65	-	-	121	127	8	19	22	43
CVX201/2+E0220T212-V	403	300	248	130	14	215	90	50	16-25	200	50	4	16-25	330	195	160	165	-	93	65	-	-	121	127	8	19	22	52,8
CVX201/3+E0400T212-V	453	300	248	130	14	215	90	50	16-25	200	50	4	16-25	335	240	190	165	-	93	65	-	-	121	127	8	19	22	70
CVX201/5+E0550T222-V	575	300	248	130	14	215	90	50	16-25	200	50	4	16-25	390	275	210	165	-	93	65	-	-	121	127	8	19	22	107,7
CVX201/7+E0750T222-V	665	300	248	130	14	215	90	50	16-25	200	50	4	16-25	390	275	210	165	-	93	65	-	-	121	127	8	19	22	113,5
CVX201/10+E1100T222-V	877	300	248	130	14	215	90	50	16-25	200	50	4	16-25	535	335	255	165	-	93	65	-	-	121	127	8	19	22	136,9
CVX201/14+E1500T222-V	1057	300	248	130	14	215	90	50	16-25	200	50	4	16-25	535	335	255	165	-	93	65	-	-	121	127	8	19	22	153,5
CVX201/17+E1850T222-V	1192	300	248	130	14	215	90	50	16-25	200	50	4	16-25	575	335	255	165	-	93	65	-	-	121	127	8	19	22	197,7
CVX321/1+E0220T212-V	504	320	299	170	14	240	105	65	16-25-40	227	65	4	16-25-40	330	195	160	185	145	107	74	8	18	-	-	-	-	-	70,7
CVX321/2+E0400T212-V	574	320	299	170	14	240	105	65	16-25-40	227	65	4	16-25-40	335	240	190	185	145	107	74	8	18	-	-	-	-	-	89,6
CVX321/3+E0550T222-V	644	320	299	170	14	240	105	65	16-25-40	227	65	4	16-25-40	390	275	210	185	145	107	74	8	18	-	-	-	-	-	116,5
CVX321/4+E0750T222-V	714	320	299	170	14	240	105	65	16-25-40	227	65	4	16-25-40	390	275	210	185	145	107	74	8	18	-	-	-	-	-	122,6
CVX321/6+E1100T222-V	964	320	299	170	14	240	105	65	16-25-40	227	65	4	16-25-40	535	335	255	185	145	107	74	8	18	-	-	-	-	-	151,2
CVX321/8+E1500T222-V	1104	320	299	170	14	240	105	65	16-25-40	227	65	4	16-25-40	535	335	255	185	145	107	74	8	18	-	-	-	-	-	168,4
CVX321/10+E1850T222-V	1244	320	299	170	14	240	105	65	16-25-40	227	65	4	16-25-40	575	335	255	185	145	107	74	8	18	-	-	-	-	-	213,7
CVX321/12+E2200T222-V	1384	320	299	170	14	240	105	65	16-25-40	227	65	4	16-25-40	600	380	280	185	145	107	74	8	18	-	-	-	-	-	236,6
CVX321/14+E3000T222-V	1524	320	299	170	14	240	105	65	16-25-40	227	65	4	16-25-40	660	420	305	185	145	107	74	8	18	-	-	-	-	-	326,1

MD / MDT



ELECTROBOMBA CENTRÍFUGAS MONOBLOC DE EJE HORIZONTAL MONORODETE

Electrobomba centrífuga monobloc de eje horizontal, monorodete con arandela prensaestopa ajustable (MD) o con cierre mecánico (MDT). Motor eléctrico asíncrono, trifásico, con rotor en cortocircuito, ejecución cerrada con ventilación exterior, protección IP55, aislamiento clase F, bobinado para tensión de 230/400 V (hasta 3 kW) ó 400/700 V (más de 3 kW), frecuencia 50 Hz.

Aplicaciones:

Instalaciones de aire acondicionado, circulación, alimentación autoclaves, extracción de líquido de condensación, sobre elevación de presión, riego por aspersión y por goteo.

Límites de empleo:

Bombas aptas para el bombeo de agua blanda, limpia, química y mecánicamente no agresiva.

- Temperatura máxima líquido bombeado: 90°C.
- Temperatura máxima ambiente: 40°C.
- Tiempo máximo de funcionamiento con válvula cerrada con líquido a 40°C: 10 min.
- Tiempo máximo de funcionamiento con válvula cerrada con líquido a 90°C: 2 min.
- Número máximo de arranques igualmente repartidos: de 10 a 20 horas, según potencia del motor.
- Nivel altitud máxima: 1000 m.
- Presión máxima de trabajo en la impulsión:
 - con líquido a 40°C = 10 bar.
 - con líquido a 90° C = 9 bar.

CIERRE PRENSA-ESTOPA

Código	Cat.	Marca	Ref	Descripción		PVP
31887	B201	CAPRA	MD40+M300222111-V	HORIZONTAL MD40+M300222111-V 3CV 400V trifásica	1	2.450,70 €
31888	B201	CAPRA	MD40+M300302111-V	HORIZONTAL MD40+M300302111-V 4CV 400V trifásica	1	2.587,93 €
31889	B201	CAPRA	MD40+M300402211-V	HORIZONTAL MD40+M300402211-V 5,5CV 400V trifásica	1	3.019,26 €
31890	B201	CAPRA	MD40+M300552211-V	HORIZONTAL MD40+M300552211-V 7,5CV 400V trifásica	1	3.685,86 €
31891	B201	CAPRA	MD40+M300752211-V	HORIZONTAL MD40+M300752211-V 10CV 400V trifásica	1	4.528,90 €
31897	B201	CAPRA	MD50+M300302111-V	HORIZONTAL MD50+M300302111-V 4CV 400V trifásica	1	2.673,75 €
31898	B201	CAPRA	MD50+M300402211-V	HORIZONTAL MD50+M300402211-V 5,5CV 400V trifásica	1	2.842,81 €
31899	B201	CAPRA	MD50+M300552211-V	HORIZONTAL MD50+M300552211-V 7,5CV 400V trifásica	1	3.489,81 €
13767	B201	CAPRA	MD50+M300752211-V	HORIZONTAL MD50+M300752211-V 10CV 400V trifásica	1	4.548,51 €
31900	B201	CAPRA	MD50+M300922211-V	HORIZONTAL MD50+M300922211-V 12,5CV 400V trifásica	1	5.077,85 €
31901	B201	CAPRA	MD50A+M300922221-V	HORIZONTAL MD50A+M300922221-V 12,5CV 400V trifásica	1	5.489,58 €
31902	B201	CAPRA	MD50+M301102221-V	HORIZONTAL MD50+M301102221-V 15CV 400V trifásica	1	6.156,16 €
31903	B201	CAPRA	MD50A+M301102221-V	HORIZONTAL MD50A+M301102221-V 15CV 400V trifásica	1	6.156,16 €
31904	B201	CAPRA	MD50+M301502221-V	HORIZONTAL MD50+M301502221-V 20CV 400V trifásica	1	7.842,25 €
31905	B201	CAPRA	MD50A+M301502221-V	HORIZONTAL MD50A+M301502221-V 20CV 400V trifásica	1	7.842,25 €
31916	B201	CAPRA	MD65+M300402211-V	HORIZONTAL MD65+M300402211-V 5,5CV 400V trifásica	1	2.940,85 €
31917	B201	CAPRA	MD65+M300552211-V	HORIZONTAL MD65+M300552211-V 7,5CV 400V trifásica	1	3.607,44 €
31918	B201	CAPRA	MD65+M300752211-V	HORIZONTAL MD65+M300752211-V 10CV 400V trifásica	1	4.430,87 €
31919	B201	CAPRA	MD65+M300922211-V	HORIZONTAL MD65+M300922211-V 12,5CV 400V trifásica	1	4.960,22 €
31920	B201	CAPRA	MD65+M301102221-V	HORIZONTAL MD65+M301102221-V 15CV 400V trifásica	1	5.901,30 €
31921	B201	CAPRA	MD65+M301502221-V	HORIZONTAL MD65+M301502221-V 20CV 400V trifásica	1	7.587,38 €
31922	B201	CAPRA	MD65+M301852221-V	HORIZONTAL MD65+M301852221-V 25CV 400V trifásica	1	9.881,24 €
31929	B201	CAPRA	MD80+M300552211-V	HORIZONTAL MD80+M300552211-V 7,5CV 400V trifásica	1	3.783,90 €
31930	B201	CAPRA	MD80+M300752211-V	HORIZONTAL MD80+M300752211-V 10CV 400V trifásica	1	4.724,96 €
31931	B201	CAPRA	MD80+M300922211-V	HORIZONTAL MD80+M300922211-V 12,5CV 400V trifásica	1	5.215,09 €
31932	B201	CAPRA	MD80+M301102211-V	HORIZONTAL MD80+M301102211-V 15CV 400V trifásica	1	5.822,88 €
31933	B201	CAPRA	MD80+M301502221-V	HORIZONTAL MD80+M301502221-V 20CV 400V trifásica	1	7.646,20 €
31934	B201	CAPRA	MD80+M301852221-V	HORIZONTAL MD80+M301852221-V 25CV 400V trifásica	1	9.959,66 €

Código	Cat.	Marca	Ref	Descripción		PVP
31941	B201	CAPRA	MD100+M300752221-V	HORIZONTAL MD100+M300752221-V 10CV 400V trifásica	1	5.646,42 €
31942	B201	CAPRA	MD100+M300922221-V	HORIZONTAL MD100+M300922221-V 12,5CV 400V trifásica	1	6.175,77 €
31943	B201	CAPRA	MD100+M301102221-V	HORIZONTAL MD100+M301102221-V 15CV 400V trifásica	1	6.175,77 €
31944	B201	CAPRA	MD100+M301502221-V	HORIZONTAL MD100+M301502221-V 20CV 400V trifásica	1	8.567,66 €

CIERRE MECÁNICO PARA AGUA LIMPIA

Código	Cat.	Marca	Ref	Descripción		PVP
31892	B201	CAPRA	MDT40+M300222111-V	HORIZONTAL MDT40+M300222111-V 3CV 400V trifásica	1	2.607,55 €
31893	B201	CAPRA	MDT40+M300302111-V	HORIZONTAL MDT40+M300302111-V 4CV 400V trifásica	1	2.744,78 €
31894	B201	CAPRA	MDT40+M300402211-V	HORIZONTAL MDT40+M300402211-V 5,5CV 400V trifásica	1	3.117,29 €
31895	B201	CAPRA	MDT40+M300552211-V	HORIZONTAL MDT40+M300552211-V 7,5CV 400V trifásica	1	3.764,29 €
31896	B201	CAPRA	MDT40+M300752211-V	HORIZONTAL MDT40+M300752211-V 10CV 400V trifásica	1	4.764,17 €

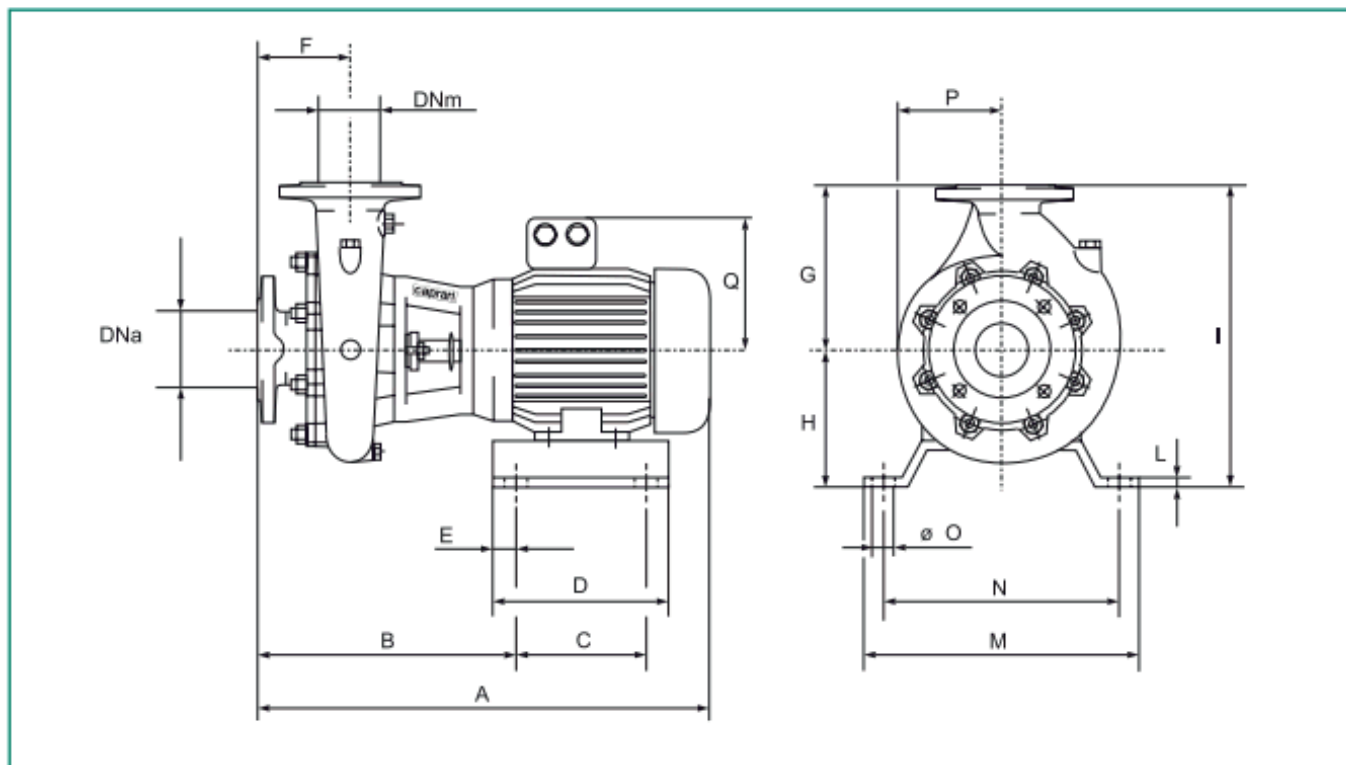
31906	B201	CAPRA	MDT50+M300302111-V	HORIZONTAL MDT50+M300302111-V 4CV 400V trifásica	1	2.842,81 €
31907	B201	CAPRA	MDT50+M300402211-V	HORIZONTAL MDT50+M300402211-V 5,5CV 400V trifásica	1	2.960,45 €
31908	B201	CAPRA	MDT50+M300552211-V	HORIZONTAL MDT50+M300552211-V 7,5CV 400V trifásica	1	3.685,86 €
31909	B201	CAPRA	MDT50+M300752211-V	HORIZONTAL MDT50+M300752211-V 10CV 400V trifásica	1	4.744,57 €
31910	B201	CAPRA	MDT50+M300922211-V	HORIZONTAL MDT50+M300922211-V 12,5CV 400V trifásica	1	5.293,52 €
31911	B201	CAPRA	MDT50A+M300922221-V	HORIZONTAL MDT50A+M300922221-V 12,5CV 400V trifásica	1	5.822,88 €
31912	B201	CAPRA	MDT50+M301102221-V	HORIZONTAL MDT50+M301102221-V 15CV 400V trifásica	1	6.469,86 €
31913	B201	CAPRA	MDT50A+M301102221-V	HORIZONTAL MDT50A+M301102221-V 15CV 400V trifásica	1	6.469,86 €
31914	B201	CAPRA	MDT50+M301502221-V	HORIZONTAL MDT50+M301502221-V 20CV 400V trifásica	1	8.214,75 €
31915	B201	CAPRA	MDT50A+M301502221-V	HORIZONTAL MDT50A+M301502221-V 20CV 400V trifásica	1	8.214,75 €

31923	B201	CAPRA	MDT65+M300402211-V	HORIZONTAL MDT65+M300402211-V 5,5CV 400V trifásica	1	5.175,88 €
31924	B201	CAPRA	MDT65+M300552211-V	HORIZONTAL MDT65+M300552211-V 7,5CV 400V trifásica	1	3.881,91 €
31925	B201	CAPRA	MDT65+M300752211-V	HORIZONTAL MDT65+M300752211-V 10CV 400V trifásica	1	4.626,93 €
31926	B201	CAPRA	MDT65+M300922211-V	HORIZONTAL MDT65+M300922211-V 12,5CV 400V trifásica	1	5.175,88 €
18747	B201	CAPRA	MDT65+M301102221-V	HORIZONTAL MDT65+M301102221-V 15CV 400V trifásica	1	6.214,98 €
31927	B201	CAPRA	MDT65+M301502221-V	HORIZONTAL MDT65+M301502221-V 20CV 400V trifásica	1	7.979,48 €
31928	B201	CAPRA	MDT65+M301852221-V	HORIZONTAL MDT65+M301852221-V 25CV 400V trifásica	1	10.351,77 €

31935	B201	CAPRA	MDT80+M300552211-V	HORIZONTAL MDT80+M300552211-V 7,5CV 400V trifásica	1	3.783,90 €
31936	B201	CAPRA	MDT80+M300752211-V	HORIZONTAL MDT80+M300752211-V 10CV 400V trifásica	1	4.901,40 €
31937	B201	CAPRA	MDT80+M300922211-V	HORIZONTAL MDT80+M300922211-V 12,5CV 400V trifásica	1	5.450,36 €
31938	B201	CAPRA	MDT80+M301102211-V	HORIZONTAL MDT80+M301102211-V 15CV 400V trifásica	1	6.077,74 €
31939	B201	CAPRA	MDT80+M301502221-V	HORIZONTAL MDT80+M301502221-V 20CV 400V trifásica	1	8.018,71 €
31940	B201	CAPRA	MDT80+M301852221-V	HORIZONTAL MDT80+M301852221-V 25CV 400V trifásica	1	10.410,59 €

31945	B201	CAPRA	MDT100+M300752221-V	HORIZONTAL MDT100+M300752221-V 10CV 400V trifásica	1	5.646,42 €
31946	B201	CAPRA	MDT100+M300922221-V	HORIZONTAL MDT100+M300922221-V 12,5CV 400V trifásica	1	6.175,77 €
20952	B201	CAPRA	MDT100+M301102221-V	HORIZONTAL MDT100+M301102221-V 15CV 400V trifásica	1	6.881,58 €

DIMENSIONI DI INGOMBRO E PESI - OVERALL DIMENSIONS AND WEIGHTS - DIMENSIONS D'ENCOMBREMENT ET POIDS - DIMENSIONES Y PESOS

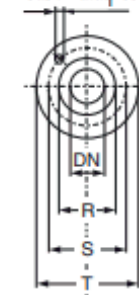


ELETTROPOMPA TIPO ELECTRIC PUMP TYPE ELECTROPOMPE TYPE ELECTROBOMBA TIPO		DNa	DNm	A	B	C	D	E	F	G	H	I	L	M	N	O	P	Q	Peso Weight Poids Pesos				
Con tenuta a premitreccia Stuffing-box version Avec étanchéité par presse-étoupe Con prensa estopa	Con tenuta meccanica Mechanical seal version Avec étanchéité mécanique Con cierre mecánico	(mm)																		(Kg)			
		MD40/2	MDT40/2	50	40	516	313	130	165	22,5	105	150	125	275	4	250	225	11,5	90		142	36	
MD40/3	MDT40/3	540	312			142	43																
MD40/4	MDT40/4	571	319			145	180	104	200		150	300	285	260	105	149	47						
MD40/5	MDT40/5	601	319			145	180	104	200		150	350	285	260	105	149	54						
MDA40/7	MDTA40/7	650	369			195	233	24	170		370	5	350	325	128	147	53						
MD40/10	MDT40/10	650	369			195	233	24	170		370	5	350	325	128	147	53						
MD50/3	MDT50/3	65	50			541	313	130	165		22,5	105	150	125	275	4	250		225	11,5	102	142	44
MD50/4	MDT50/4					575	323					145										180	108
MD50/5	MDT50/5					605	323	145	180			108	175	150	325	285	260		114		149	54	
MDA50/7	MDTA50/7					654	373	195	233			24	170	370	5	350	325		114		147	52	
MD50/10	MDT50/10			654	373	195	233	24	170	370		5	350	325	114	147	52						
MD50/12	MDT50/12			694	373	195	233	24	170	370		5	350	325	135	147	84						
MD50/12A	MDT50/12A			694	373	195	233	24	170	370		5	350	325	135	147	92						
MD50/15	MDT50/15			703	382	195	233	24	170	370		5	350	325	164	147	104						
MD50/15A	MDT50/15A			721	382	195	233	24	170	370		5	350	325	164	147	106						
MDA50/20	MDTA50/20			721	382	195	233	24	170	370		5	350	325	164	147	106						
MDA50/20A	MDTA50/20A	721	382	195	233	24	170	370	5	350	325	164	147	106									
MD65/2	MDT65/2	80*	65	521	318	130	165	22,5	110	175	125	300	4	250	225	11,5	103	142	42				
MD65/3	MDT65/3			546	325				142									46					
MD65/4	MDT65/4			577	325	145	180		109	200	150	325	285	260	103		149	50					
MD65/5	MDT65/5			576	324	145	180		109	200	150	350	285	260	103		149	58					
MDA65/7	MDTA65/7			606	382	140	186		109	200	132	332	16	248	216		120	147	54				
MD65/10*	MDT65/10*			655	382	140	186		109	200	132	332	16	248	216		120	147	78				
MD65/12*	MDT65/12*			695	382	178	224		109	200	132	332	16	248	216		120	147	88				
MD65/15	MDT65/15			709	388	195	233		24	119	170	395	5	350	325		144	195	99				
MDA65/20	MDTA65/20			727	388	195	233		24	119	170	395	5	350	325		144	195	102				
MD65/25	MDT65/25			955	367	350	390		20	129	202	427	42	319	254		14	234	160				
MDA80/7	MDTA80/7	620	338	145	180	22,5	225	150	375	4	285	260	147	58									
MD80/10	MDT80/10	669	338	145	180	22,5	225	150	375	4	285	260	147	84									
MD80/12	MDT80/12	709	388	195	233	24	123	170	395	5	350	325	130	195	95								
MD80/15	MDT80/15	731	392	195	233	24	123	170	395	5	350	325	130	195	100								
MDA80/20	MDTA80/20	731	392	195	233	24	123	170	420	5	350	325	152	195	110								
MD80/25	MDT80/25	959	371	350	390	20	129	202	452	42	319	254	14	234	167								
MD100/10	MDT100/10	682	401	195	233	24	132	170	445	5	350	325	11,5	148	100								
MD100/12	MDT100/12	722	401	195	233	24	132	170	445	5	350	325	11,5	148	116								
MD100/15	MDT100/15	740	401	195	233	24	132	170	445	5	350	325	11,5	148	110								
MDA100/20	MDTA100/20	740	401	195	233	24	132	170	445	5	350	325	11,5	148	161								

Dimensioni flange
Flange dimensions
Dimensions brides
Dimensiones bridas

UNI PN16
UNI PN10 - DN80*

Fori / Holes
Trous / Taladros



Bacca/brida Orifice/Diaphragma Ø	R	S	T	Fori Holes Trous Taladros	
				No	Ø mm
DN	mm			4	18
40	87	110	150		
50	102	125	165		
65	122	145	185		
80*	130	160	200		
80	130	160	200		
100	158	180	220		
125	188	210	250		

CM NORMALIZADA



ELECTROBOMBA CENTRÍFUGAS NORMALIZADAS SEGÚN NORMAS EN 733

Características:

- Cuerpo bomba: fundición con bocas embridadas normalizadas.
- Soporte motor: fundición.
- Rodete: fundición.
- Cierre mecánico: cerámica - grafito.
- Eje motor: acero inox AISI 304 para la parte hidráulica.
- Temperatura del líquido: 0 - 90°C.
- Presión máxima de trabajo: 10 bar.

Motor eléctrico de inducción de 2 polos apropiado para servicio continuo, láminas para estator con baja pérdida específica, aislamiento Clase F, protección IP55, para todos los modelos la protección térmica es a cargo del instalador.

Otros voltajes y frecuencias de funcionamiento, cierre mecánico especial, rodete en bronce, líquidos especiales.

Se utilizan en gran parte de la alimentación hídrica, en las instalaciones de presurización y contra incendio.

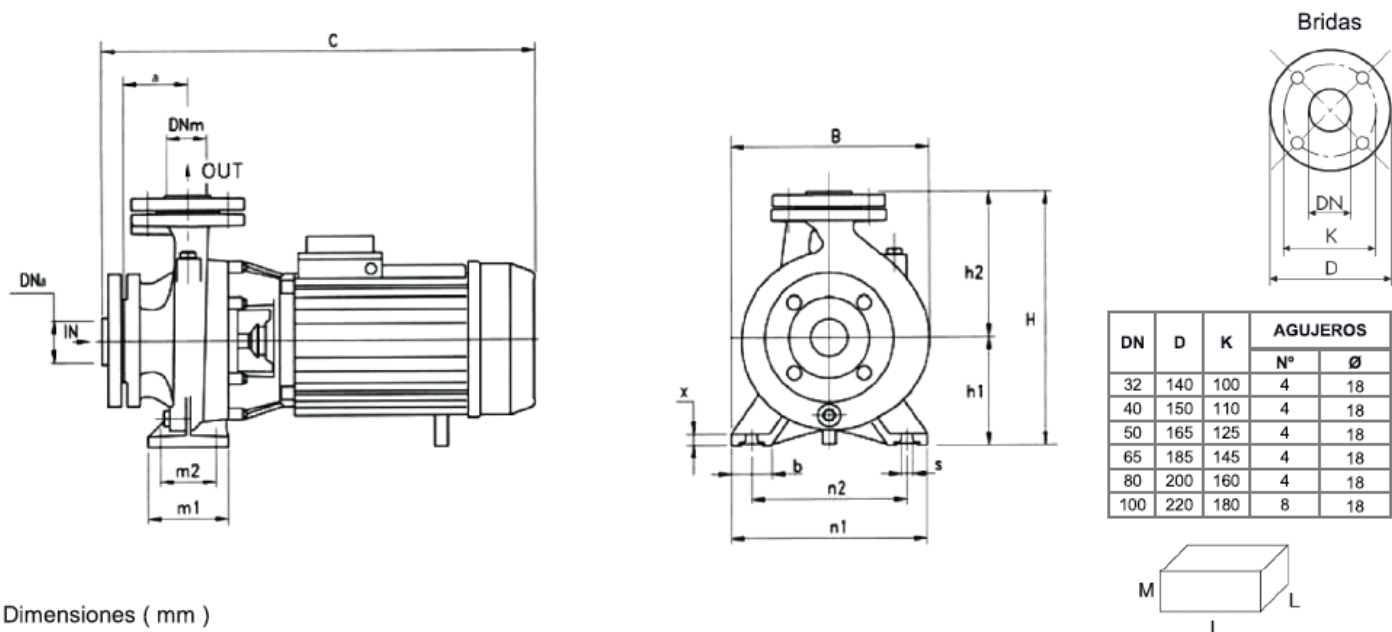
Código	Cat.	Marca	Ref	Descripción		PVP
31948	B201	CAPRA	CM32-160C M	HORIZONTAL CM 32-160C 2CV 230V <i>monofásica</i>	1	1.273,64 €
31949	B201	CAPRA	CM32-160B M	HORIZONTAL CM 32-160B 3CV 230V <i>monofásica</i>	1	1.356,77 €
31950	B201	CAPRA	CM32-200C M	HORIZONTAL CM 32-200C 5,5CV 230V <i>monofásica</i>	1	2.030,17 €
31951	B201	CAPRA	CM40-125C M	HORIZONTAL CM 40-125C 2CV 230V <i>monofásica</i>	1	1.323,51 €
31952	B201	CAPRA	CM40-125B M	HORIZONTAL CM 40-125B 3CV 230V <i>monofásica</i>	1	1.404,99 €
31953	B201	CAPRA	CM40-160B T	HORIZONTAL CM 40-160B 4CV 230V <i>monofásica</i>	1	1.687,65 €
31954	B201	CAPRA	CM40-160A M	HORIZONTAL CM 40-160A 5,5CV 230V <i>monofásica</i>	1	1.963,66 €
31955	B201	CAPRA	CM50-125B M	HORIZONTAL CM 50-125B 4CV 230V <i>monofásica</i>	1	1.684,32 €
31956	B201	CAPRA	CM50-125A M	HORIZONTAL CM 50-125A 5,5CV 230V <i>monofásica</i>	1	2.011,88 €
26679	B201	CAPRA	CM32-160C T	HORIZONTAL CM 32-160C 2CV 400V <i>trifásica</i>	1	1.263,65 €
31957	B201	CAPRA	CM32-160B T	HORIZONTAL CM 32-160B 3CV 400V <i>trifásica</i>	1	1.293,59 €
31958	B201	CAPRA	CM32-160A T	HORIZONTAL CM 32-160A 4CV 400V <i>trifásica</i>	1	1.340,14 €
31959	B201	CAPRA	CM32-200C T	HORIZONTAL CM 32-200C 5,5CV 400V <i>trifásica</i>	1	1.689,31 €
31960	B201	CAPRA	CM32-200B T	HORIZONTAL CM 32-200B 7,5CV 400V <i>trifásica</i>	1	2.239,68 €
31961	B201	CAPRA	CM32-200A T	HORIZONTAL CM 32-200A 10CV 400V <i>trifásica</i>	1	2.357,73 €
31962	B201	CAPRA	CM32-250C T	HORIZONTAL CM 32-250C 12,5CV 400V <i>trifásica</i>	1	2.846,56 €
31963	B201	CAPRA	CM32-250B T	HORIZONTAL CM 32-250B 15CV 400V <i>trifásica</i>	1	2.987,88 €
31964	B201	CAPRA	CM32-250A T	HORIZONTAL CM 32-250A 20CV 400V <i>trifásica</i>	1	4.614,01 €
31965	B201	CAPRA	CM40-125C T	HORIZONTAL CM 40-125C 2CV 400V <i>trifásica</i>	1	1.311,87 €
31966	B201	CAPRA	CM40-125B T	HORIZONTAL CM 40-125B 3CV 400V <i>trifásica</i>	1	1.341,81 €
31967	B201	CAPRA	CM40-125A T	HORIZONTAL CM 40-125A 4CV 400V <i>trifásica</i>	1	1.388,36 €
31968	B201	CAPRA	CM40-160B T	HORIZONTAL CM 40-160B 4CV 400V <i>trifásica</i>	1	1.584,56 €
31969	B201	CAPRA	CM40-160A T	HORIZONTAL CM 40-160A 5,5CV 400V <i>trifásica</i>	1	1.641,09 €
31970	B201	CAPRA	CM40-200B T	HORIZONTAL CM 40-200B 7,50CV 400V <i>trifásica</i>	1	2.246,33 €
27242	B201	CAPRA	CM 40-200A T	HORIZONTAL CM 40-200A 10CV 400V <i>trifásica</i>	1	2.364,38 €
31971	B201	CAPRA	CM40-250B T	HORIZONTAL CM 40-250B 15CV 400V <i>trifásica</i>	1	2.942,99 €
31972	B201	CAPRA	CM40-250A T	HORIZONTAL CM 40-250A 20CV 400V <i>trifásica</i>	1	4.569,11 €

Código	Cat.	Marca	Ref	Descripción		PVP
31973	B201	CAPRA	CM50-125B T	HORIZONTAL CM 50-125B 4CV 400V trifásica	1	1.581,23 €
31974	B201	CAPRA	CM50-125 A T	HORIZONTAL CM 50-125A 5,5CV 400V trifásica	1	1.639,43 €
31975	B201	CAPRA	CM50-160B T	HORIZONTAL CM 50-160B 7,50CV 400V trifásica	1	2.234,67 €
31976	B201	CAPRA	CM50-160A T	HORIZONTAL CM 50-160A 10CV 400V trifásica	1	2.352,72 €
31977	B201	CAPRA	CM50-200C T	HORIZONTAL CM 50-200C 12,50CV 400V trifásica	1	2.713,54 €
31978	B201	CAPRA	CM50-200B T	HORIZONTAL CM 50-200B 15CV 400V trifásica	1	2.854,87 €
31979	B201	CAPRA	CM50-200A T	HORIZONTAL CM 50-200A 20CV 400V trifásica	1	4.494,30 €
38714	B201	CAPRA	CM50-250C T	HORIZONTAL CM 50-250C 20CV 400V trifásica	1	4.632,31 €
31980	B201	CAPRA	CM50-250B T	HORIZONTAL CM 50-250B 25CV 400V trifásica	1	5.182,66 €
31981	B201	CAPRA	CM50-250A T	HORIZONTAL CM 50-250A 30CV 400V trifásica	1	5.483,61 €
31982	B201	CAPRA	CM65-125B T	HORIZONTAL CM 65-125B 7,50CV 400V trifásica	1	2.299,53 €
31983	B201	CAPRA	CM65-125A T	HORIZONTAL CM 65-125A 10CV 400V trifásica	1	2.415,92 €
31984	B201	CAPRA	CM65-160C T	HORIZONTAL CM 65-160C 12,5CV 400V trifásica	1	2.723,51 €
31985	B201	CAPRA	CM65-160B T	HORIZONTAL CM 65-160B 15CV 400V trifásica	1	2.864,85 €
31986	B201	CAPRA	CM65-160A T	HORIZONTAL CM 65-160A 20CV 400V trifásica	1	4.492,64 €
38715	B201	CAPRA	CM65-200C T	HORIZONTAL CM 65-200C 20CV 400V trifásica	1	4.630,64 €
31987	B201	CAPRA	CM65-200B T	HORIZONTAL CM 65-200B 25CV 400V trifásica	1	5.181,00 €
31988	B201	CAPRA	CM65-200A T	HORIZONTAL CM 65-200A 30CV 400V trifásica	1	5.480,28 €
31989	B201	CAPRA	CM65-250B T	HORIZONTAL CM 65-250B 40CV 400V trifásica	1	11.500,96 €
31990	B201	CAPRA	CM65-250A T	HORIZONTAL CM 65-250A 50CV 400V trifásica	1	12.478,63 €
31991	B201	CAPRA	CM80-160D T	HORIZONTAL CM 80-160D 15CV 400V trifásica	1	3.017,82 €
31992	B201	CAPRA	CM80-160C T	HORIZONTAL CM 80-160C 20CV 400V trifásica	1	4.637,30 €
31993	B201	CAPRA	CM80-160B T	HORIZONTAL CM 80-160B 25CV 400V trifásica	1	5.194,30 €
31994	B201	CAPRA	CM80-160A T	HORIZONTAL CM 80-160A 30CV 400V trifásica	1	5.488,61 €
31995	B201	CAPRA	CM80-200B T	HORIZONTAL CM 80-200B 40CV 400V trifásica	1	11.507,61 €

Tipo	kW	CV	I 3x400 50Hz A	Q= m³/h l/min	Caudal																		
					Altura manométrica total (m)																		
					0	4,5	6	7,5	9	12	15	18	21	24	27	30	33	36	39	42	48	54	60
CM 32-160 C (*)	1,5	2,0	4,0	24,7	24,4	24,1	23,6	23,0	21,5	19,6	17,2	14,1											
CM 32-160 B (*)	2,2	3,0	5,2	29,0	28,5	28,0	27,3	25,7	23,8	21,4	18,5	14,8											
CM 32-160 A	3,0	4,0	7,1	36,8	36,4	36,0	35,4	34,2	32,8	31,1	28,8	26,0	22,3										
CM 32-200 C (*)	4,0	5,5	9,4	41,0	40,0	39,5	38,8	37,5	36,0	34,2	32,2	30,0	27,0										
CM 32-200 B	5,5	7,5	14,2	53,0	52,0	51,5	51,0	50,0	48,5	46,8	45,0	42,7	40,1	37,0	33,3	28,7							
CM 32-200 A	7,5	10,0	16,5	61,0	60,5	60,0	59,5	58,5	57,2	55,5	53,7	51,5	49,0	46,2	42,7	38,5							
CM 32-250 C	9,2	12,5	20,1	70,0		68,5	68,0	67,0	65,5	63,5	61,5	58,7	55,0	50,5									
CM 32-250 B	11,0	15,0	24,2	82,0		81,0	80,5	79,5	78,5	77,0	75,0	72,6	70,0	66,5									
CM 32-250 A	15,0	20,0	30,1	93,0		92,5	92,0	91,5	90,5	89,5	88,0	85,7	83,5	80,0									
CM 40-125 C (*)	1,5	2,0	4,0	17,4		17,6	17,5	17,3	16,9	16,4	15,8	15,1	14,2	13,3									
CM 40-125 B (*)	2,2	3,0	5,2	20,7			21,3	21,2	21,0	20,6	20,1	19,4	18,7	17,9	17,0								
CM 40-125 A	3,0	4,0	7,1	25,2			25,8	25,8	25,6	25,4	24,9	24,4	23,7	22,9	22,0	21,1							
CM 40-160 B (*)	3,0	4,0	7,4	30,0			30,1	30,0	29,6	29,0	28,2	27,1	25,9	24,4	22,8	21,0							
CM 40-160 A (*)	4,0	5,5	9,9	35,4			35,6	35,5	35,3	35,0	34,2	33,2	32,0	30,6	29,0	27,3	25,4						
CM 40-200 B	5,5	7,5	13,2	46,7			47,0	46,8	46,4	45,6	44,5	43,2	41,6	39,9	37,9	35,8	33,4						
CM 40-200 A	7,5	10,0	16,8	56,4			57,8	58,0	57,9	57,6	56,9	56,0	54,7	53,0	51,1	48,9	46,5	43,9					
CM 40-250 B	11,0	15,0	24,2	75,5			74,6	74,2	73,5	72,7	71,7	70,4	69,0	67,2	65,0	62,5	59,5	56,0					
CM 40-250 A	15,0	20,0	32,0	91,5			90,4	89,8	89,3	88,5	87,5	86,6	85,5	84,0	82,5	80,5	78,5	76,0					
CM 50-125 B (*)	3,0	4,0	7,4	19,9				20,2	20,2	20,1	20,0	19,8	19,3	19,1	18,7	18,3	17,8	17,4	16,4	15,3	14,0	12,7	11,2
CM 50-125 A (*)	4,0	5,5	9,9	24,5					25,0	24,9	24,8	24,6	24,4	24,2	23,8	23,5	23,1	22,7	21,8	20,8	19,6	18,1	16,5
CM 50-160 B	5,5	7,5	11,6	30,2							30,5	30,3	30,1	29,8	29,5	29,0	28,5	28,0	26,7	25,1	23,3	21,3	19,1
CM 50-160 A	7,5	10,0	15,8	36,3							37,0	36,9	36,8	36,6	36,4	36,1	35,6	35,1	34,0	32,6	31,0	29,1	26,9
CM 50-200 C	9,2	12,5	18,5	47,0							45,7	45,1	44,5	43,7	42,9	42,0	40,2	38,5	35,9	33,0	29,0	24,5	
CM 50-200 B	11,0	15,0	21,0	52,0							51,0	50,5	50,0	49,3	48,5	47,7	46,8	44,7	42,2	39,5	35,9	32,0	
CM 50-200 A	15,0	20,0	27,0	58,5							58,1	58,0	57,5	57,0	56,4	55,7	55,0	53,2	51,3	49,0	46,3	42,8	38,8
CM 50-250 C	15,0	20,0	32,5	71,5							70,8	70,3	69,7	69,0	68,3	67,6	66,0	64,0	61,5	58,6	55,0	50,5	
CM 50-250 B	18,5	25,0	41,5	78,0							78,0	77,4	76,8	76,1	75,3	74,5	72,8	70,6	68,2	65,5	62,2	58,3	
CM 50-250 A	22,5	30,0	51,5	90,0							89,5	88,8	88,3	87,7	86,9	86,1	84,5	82,7	80,5	78,0	75,2	71,7	

Tipo	kW	CV	I 3x400 50Hz A	Q=	Caudal																							
					m ³ /h	l/min	Altura manométrica total (m)																					
				H=	0	30	33	36	39	42	48	54	60	66	72	78	84	96	120	132	144	156	180	195	210	225	240	
CM 65-125 B	5,5	7,5	12,3		19,8	21,0	20,8	20,7	20,6	20,5	20,4	20,1	19,7	19,3	18,8	18,3	17,7	16,1	12,3									
CM 65-125 A	7,5	10,0	15,9		24,2	24,8	24,7	24,6	24,5	24,4	24,3	24,1	23,9	23,7	23,4	22,8	22,3	20,9	17,5	15,0								
CM 65-160 C	9,2	12,5	19,5		30,4					31,2	31,1	30,8	30,5	30,1	29,6	29,0	28,3	26,6	22,1	19,3	16,0							
CM 65-160 B	11,0	15,0	22,5		34,0					34,6	34,4	34,2	34,0	33,7	33,3	32,8	32,1	30,6	26,7	24,1	21,1							
CM 65-160 A	15,0	20,0	30,0		39,0					40,6	40,6	40,4	40,2	40,0	39,7	39,4	38,9	37,7	34,3	32,2	29,8							
CM 65-200 C	15,0	20,0	32,5		43,0							44,8	44,5	44,1	43,7	43,0	42,3	40,5	35,3	32,0								
CM 65-200 B	18,5	25,0	41,5		47,5							49,5	49,3	49,0	48,5	48,0	47,3	45,5	41,0	38,0								
CM 65-200 A	22,5	30,0	51,5	m	56,5							56,7	56,5	56,2	55,7	55,2	54,7	53,3	49,6	47,1	44,0							
CM 65-250 B	30,0	40,0	63,5		81,0							79,5	78,5	77,3	76,0	74,5	73,0	69,3	60,0	54,5	48,5							
CM 65-250 A	37,0	50,0	74,5		90,0							89,5	88,5	87,5	86,5	85,5	84,0	80,5	72,0	66,5	60,5	54,0						
CM 80-160 D	11,0	15,0	20,8		24,0									25,6	25,3	25,1	24,7	23,9	21,8	20,6	19,3	17,9	14,6					
CM 80-160 C	15,0	20,0	25,8		29,0									29,6	29,3	29,0	28,7	28,1	25,9	24,7	23,4	22,0	18,7	16,4				
CM 80-160 B	18,5	25,0	35,0		33,5									34,1	33,9	33,7	33,4	32,7	31,0	30,0	29,0	27,7	25,0	22,9	20,3			
CM 80-160 A	22,5	30,0	42,0		37,0										37,9	37,7	37,3	36,9	35,5	34,5	33,5	32,4	29,9	28,0	25,8	22,9		
CM 80-200 B	30,0	40,0	63,5		49,0												50,8	50,6	49,8	49,3	48,6	47,7	45,5	44,8	41,6	38,6		
CM 80-200 A	37,0	50,0	74,5		58,0												59,6	59,6	58,6	58,0	57,3	56,4	54,3	52,7	50,8	48,5	46,1	

Electrobombas centrifugas normalizadas según normas EN 733



Dimensiones (mm)

TIPO BOMBA	DNm	DNa	a	h1	h2	m1	m2	n1	n2	b	x	s	C	B	H	EMBALAJE			Peso Kg
																I	L	M	
CM 32-160 C	32	50	80	132	160	100	70	240	190	50	12	14	490	240	292	520	260	355	38
CM 32-160 B	32	50	80	132	160	100	70	240	190	50	12	14	490	240	292	520	260	355	39
CM 32-160 A	32	50	80	132	160	100	70	240	190	50	12	14	490	240	292	520	260	355	42
CM 32-200 C	32	50	80	160	180	100	70	240	190	50	12	14	505	268	340	530	305	400	51,5
CM 32-200 B	32	50	80	160	180	100	70	240	190	50	12	14	565	268	340	615	310	460	63
CM 32-200 A	32	50	80	160	180	100	70	240	190	50	12	14	565	268	340	615	310	460	69
CM 32-250 C	32	50	100	180	225	125	95	320	250	65	12	14	625	305	405	665	335	535	83
CM 32-250 B	32	50	100	180	225	125	95	320	250	65	14	14	625	305	405	665	335	535	90
CM 32-250 A	32	50	100	180	225	125	95	320	250	65	14	14	695	305	405	735	355	535	120
CM 40-125 C	40	65	80	112	140	100	70	210	160	50	12	14	495	220	252	520	260	355	36
CM 40-125 B	40	65	80	112	140	100	70	210	160	50	12	14	495	220	252	520	260	355	37
CM 40-125 A	40	65	80	112	140	100	70	210	160	50	12	14	495	220	252	520	260	355	40
CM 40-160 B	40	65	80	132	160	100	70	240	190	50	12	14	500	245	292	520	260	355	47
CM 40-160 A	40	65	80	132	160	100	70	240	190	50	15	14	500	245	292	520	260	355	50
CM 40-200 B	40	65	100	160	180	100	70	265	212	50	15	14	590	273	340	615	310	460	65
CM 40-200 A	40	65	100	160	180	100	70	265	212	50	15	14	590	273	340	615	310	460	71
CM 40-250 B	40	65	100	180	225	125	95	320	250	65	15	14	630	322	405	665	335	535	91
CM 40-250 A	40	65	100	180	225	125	95	320	250	65	15	14	700	322	405	735	355	535	121
CM 50-125 B	50	65	100	132	160	100	70	240	190	50	12	14	525	250	292	520	260	355	47
CM 50-125 A	50	65	100	132	160	100	70	240	190	50	12	14	525	250	292	520	260	355	50
CM 50-160 B	50	65	100	150	180	100	70	265	212	50	12	14	590	270	340	615	310	460	65
CM 50-160 A	50	65	100	150	180	100	70	265	212	50	12	14	590	270	340	615	310	460	71
CM 50-200 C	50	65	100	160	200	100	70	265	212	50	12	14	635	290	360	665	335	535	82
CM 50-200 B	50	65	100	160	200	100	70	265	212	50	12	14	635	290	360	665	335	535	89
CM 50-200 A	50	65	100	160	200	100	70	265	212	50	12	14	705	290	360	735	355	535	122
CM 50-250 C	50	65	100	180	225	125	95	320	250	65	14	14	705	332	405	735	355	535	125
CM 50-250 B	50	65	100	180	225	125	95	320	250	65	14	14	750	332	405	815	355	535	140
CM 50-250 A	50	65	100	180	225	125	95	320	250	65	14	14	750	332	405	815	355	535	149
CM 65-125 B	65	80	100	160	180	125	95	280	212	65	14	14	605	280	340	615	310	460	64
CM 65-125 A	65	80	100	160	180	125	95	280	212	65	14	14	605	280	340	615	310	460	70
CM 65-160 C	65	80	100	160	200	125	95	280	212	65	14	14	635	290	360	665	335	535	84
CM 65-160 B	65	80	100	160	200	125	95	280	212	65	14	14	635	290	360	665	335	535	90
CM 65-160 A	65	80	100	160	200	125	95	280	212	65	14	14	705	290	360	735	355	535	120
CM 65-200 C	65	80	100	180	225	125	95	320	250	65	14	14	705	330	405	735	355	535	122
CM 65-200 B	65	80	100	180	225	125	95	320	250	65	14	14	750	330	405	815	355	535	138
CM 65-200 A	65	80	100	180	225	125	95	320	250	65	14	14	750	330	405	815	355	535	148
CM 65-250 B	65	80	100	200	250	160	120	360	280	80	16	19	850	370	450	850	380	490	239
CM 65-250 A	65	80	100	200	250	160	120	360	280	80	16	19	850	370	450	850	380	490	253
CM 80-160 D	80	100	125	180	225	125	95	320	250	65	14	14	665	330	405	665	335	535	98,5
CM 80-160 C	80	100	125	180	225	125	95	320	250	65	14	14	735	330	405	735	355	535	129
CM 80-160 B	80	100	125	180	225	125	95	320	250	65	14	14	780	330	405	815	355	535	143
CM 80-160 A	80	100	125	180	225	125	95	320	250	65	14	14	780	330	405	815	355	535	152
CM 80-200 B	80	100	125	180	225	125	95	345	280	65	16	14	870	355	405	850	380	490	233
CM 80-200 A	80	100	125	180	225	125	95	345	280	65	16	14	870	355	405	850	380	490	247

DX / DA /DRN /DRH-L



ELECTROBOMBAS SUMERGIBLES PARA DRENAJE

Pueden transportar aguas claras o levemente turbias, no agresivas, sin fibras ni compuestos filamentosos que podrían obstruir las ranuras de la rejilla o del rodete.

El precio incluye:

- Cable redondo de alimentación, longitud.

5 m - DXN, DAU.

10 m - DAD, DRN.

20 m - DRL, DRH.

- Flotador únicamente para modelos .. / G.

Características:

DX - DA

Electrobombas especialmente estudiadas para todos los empleos domésticos civiles (DX) o bien para usos profesionales con exigencias medias (DA), como por ejemplo el drenaje de ambientes subterráneos, riego de huertos y jardines, evacuación de tanques de recogida de aguas pluviales, trasiego de líquidos limpios o levemente turbios.

DX / DRN / DRH-L

Electrobombas idóneas para el empleo exigente en obras y en todos aquellos casos en los que es preciso garantizar el servicio con continuidad, incluso en condiciones extremadamente difíciles. La robusta fabricación y el empleo de materiales resistentes a la abrasión de las partes en contacto con el líquido bombeado garantizan una amplia durabilidad.

La presencia de un dispositivo que permite la recuperación de las pérdidas hidráulicas debidas al desgaste y la racionalidad constructiva que facilita el mantenimiento periódico, constituyen una garantía de continuidad de las prestaciones.

Construcción:

DX

- Cierre mecánico frontal y junta en el árbol motor.
- En los modelos monofásicos el condensador está incorporado en el motor.
- Protección térmico-amperimétrica e interruptor de nivel para el funcionamiento automático incluidos en el equipamiento base para los modelos monofásicos.
- Motor con clase de aislamiento F, grado de protección IP68.

DA

- Rodete abierto con placa de desgaste.
- Cierre mecánico frontal.
- Protección térmico-amperimétrica incorporada en el equipamiento base en los modelos monofásicos.
- Condensadores para modelos monofásicos incorporados en un específico alojamiento externo con enchufe y conectado en la parte terminal del cable de alimentación.
- Motor con clase de aislamiento F, grado de protección IP68.

DRN / DRH-L

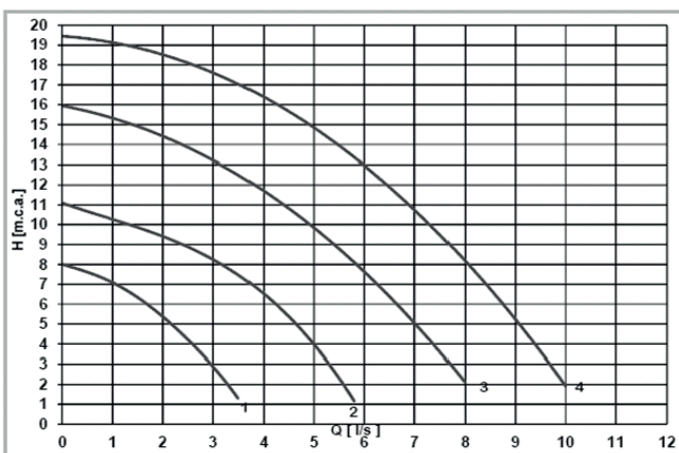
- Rodete abierto con placa de desgaste, revestimiento de goma nitrílica.
- Doble cierre mecánico frontal.
- Motor con clase de aislamiento F, grado de protección IP68.

Código	Cat.	Marca	Ref	Descripción		PVP
31997	B201	CAPRA	DXN03M/G	DRENAJE DXN03M/G 0,5CV 230V <i>monofásica auto</i>	1	526,53 €
31998	B201	CAPRA	DXN07M/G	DRENAJE DXN07M/G 1CV 230V <i>monofásica auto</i>	1	692,01 €
13814	B201	CAPRA	DXN07T	DRENAJE DXN07T 1CV 400V <i>trifásica</i>	1	631,83 €
31999	B201	CAPRA	DXV09M	DRENAJE DXV09M 1,25CV 230V <i>monofásica</i>	1	1.038,00 €
32000	B201	CAPRA	DXV09M/G	DRENAJE DXV09M/G 1,25CV 230V <i>monofásica auto</i>	1	1.083,13 €
32001	B201	CAPRA	DXV09T	DRENAJE DXV09T 1,25CV 400V <i>trifásica</i>	1	1.083,13 €
32002	B201	CAPRA	DXV14M/G	DRENAJE DXV14M/G 2CV 230V <i>monofásica auto</i>	1	1.188,44 €
31765	B201	CAPRA	DXV14T	DRENAJE DXV14T 2CV 400V <i>trifásica</i>	1	1.098,18 €

Código	Cat.	Marca	Ref	Descripción	Q	PVP
32004	B201	CAPRA	DAD12M	DRENAJE DAD12M 2CV 230V <i>monofásica</i>	1	1.594,61 €
38716	B201	CAPRA	DAD15M/G	DRENAJE DAD15M/G 2,5CV 230V <i>monofásica auto</i>	1	2.331,75 €
32005	B201	CAPRA	DAD15T	DRENAJE DAD15T 2,5CV 400V <i>trifásica</i>	1	1.534,44 €
38717	B201	CAPRA	DAD15T/G	DRENAJE DAD15T/G 2,5CV 400V <i>trifásica auto</i>	1	2.091,06 €
38724	B201	CAPRA	DAU22T	DRENAJE DAU22T 3CV 400V <i>trifásica</i>	1	1.594,61 €
38718	B201	CAPRA	DRN22M	DRENAJE DRN22M 3CV 230V <i>monofásica</i>	1	3.129,05 €
38719	B201	CAPRA	DRN22T	DRENAJE DRN22T 3CV 400V <i>trifásica</i>	1	2.783,05 €
32006	B201	CAPRA	DRN30T	DRENAJE DRN30T 4,5CV 400V <i>trifásica</i>	1	2.888,36 €
32009	B201	CAPRA	DRN40T	DRENAJE DRN40T 5,50CV 400V <i>trifásica</i>	1	3.715,76 €
32007	B201	CAPRA	DRL45T	DRENAJE DRL45T 7,5CV 400V <i>trifásica</i>	1	6.167,85 €
32010	B201	CAPRA	DRL67T	DRENAJE DRL67T 9,50CV 400V <i>trifásica</i>	1	6.333,34 €
32012	B201	CAPRA	DRL80T	DRENAJE DRL80T 10,50CV 400V <i>trifásica</i>	1	8.258,91 €
38720	B201	CAPRA	DRL100T	DRENAJE DRL100T 13,5CV 400V <i>trifásica</i>	1	8.635,00 €
38721	B201	CAPRA	DRL110T	DRENAJE DRL110T 15CV 400V <i>trifásica</i>	1	14.832,93 €
38722	B201	CAPRA	DRL150T	DRENAJE DRL150T 20,5CV 400V <i>trifásica</i>	1	16.201,91 €
32008	B201	CAPRA	DRH45T	DRENAJE DRH45T 7,5CV 400V <i>trifásica</i>	1	6.363,42 €
32011	B201	CAPRA	DRH67T	DRENAJE DRH67T 9,50CV 400V <i>trifásica</i>	1	6.513,85 €
32135	B201	CAPRA	DRH110T	DRENAJE DRH110T 15CV 400V <i>trifásica</i>	1	15.073,64 €
38723	B201	CAPRA	DRH150T	DRENAJE DRH150T 20,5CV 400V <i>trifásica</i>	1	16.683,30 €
32013	B201	CAPRA	DRH220T	DRENAJE DRH220T 30CV 400V <i>trifásica</i>	1	27.755,34 €

Electrobombas sumergibles para drenaje

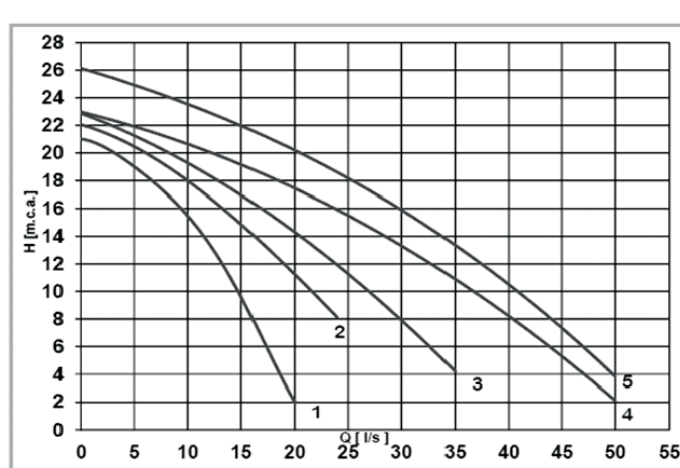
Características de funcionamiento a 2 polos / 50 Hz



Tipo	Curva	Potencia (kW) P ₁	P ₂	Tensión (V)	Intensidad (A)	Cable (")
DXN03M/G	1	0,55	0,30	230	2,8	3x1x5
DXN07M/G	2	1,10	0,75	230	4,8	3x1x5
DXN07T	2	1,10	0,75	230 - 400	3,1 - 1,8	4x1x5
DXV09M/G	3	1,40	0,90	230	5,6	3x1x5
DXV09T	3	1,40	0,90	230 - 400	3,4 - 2	4x1x5
DXV14M/G	4	1,90	1,40	230	8,8	4x1,5x5
DXV14T	4	1,90	1,40	230 - 400	6,5 - 3,8	4x1,5x5

Electrobombas sumergibles para drenaje

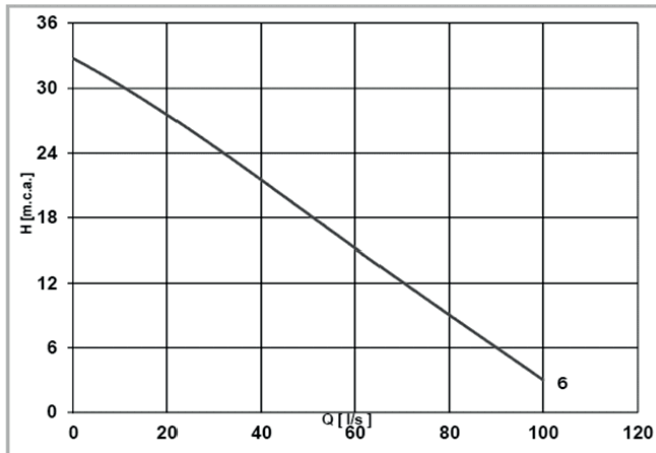
Características de funcionamiento a 2 polos / 50 Hz



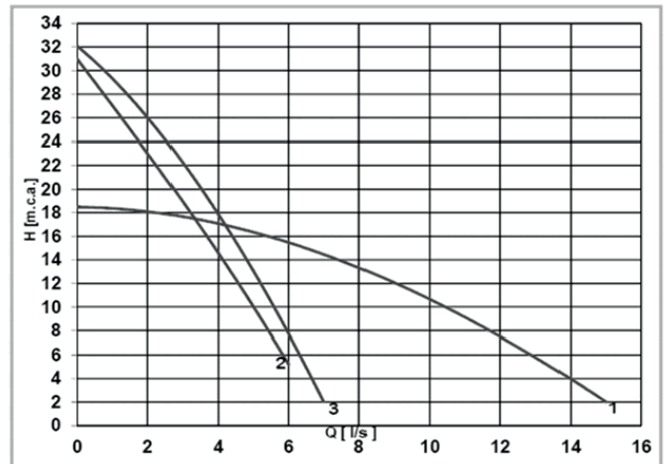
Tipo	Curva	Potencia (kW) P ₁	P ₂	Tensión (V)	Intensidad (A)	Cable (")
DRN30T	1	4,6	3,5	230 - 400	14 - 8	4x1,5x10
DRN40T	2	6,3	4,1	400	9,9	4x2,5x10
DRL45T	3	7,1	5,5	230 - 400	21 - 12	4x4x20
DRL67T	4	9,0	7,0	230 - 400	26 - 15	4x4x20
DRL80T	5	11,5	8,1	230 - 400	16,5	4x4x20

Electrobombas sumergibles para drenaje

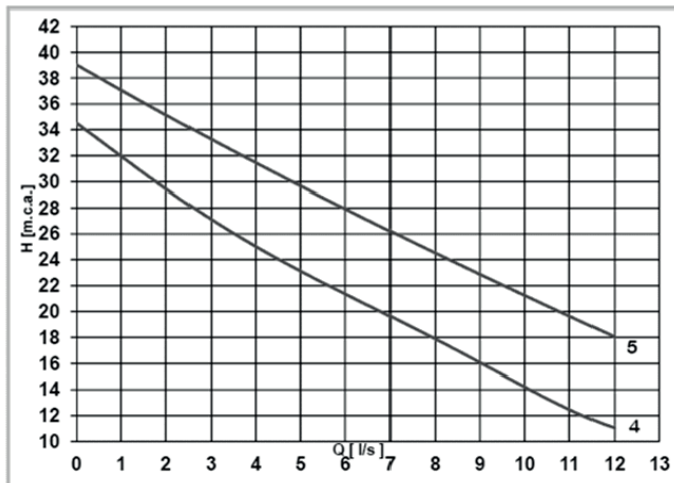
Características de funcionamiento a 2 polos / 50 Hz



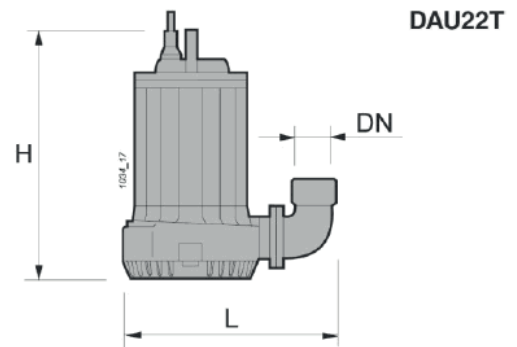
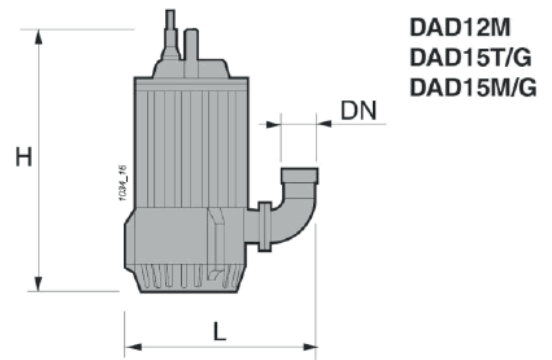
Tipo	Curva	Potencia (kW) P ₁	Potencia (kW) P ₂	Tensión (V)	Intensidad (A)	Cable (*)
DRH220T	6	31,0	22,0	400 - 690	46	4x4x20



Tipo	Curva	Potencia (kW) P ₁	Potencia (kW) P ₂	Tensión (V)	Intensidad (A)	Cable (*)
DAU22T	1	2,9	2,2	230 - 400	8,7 - 5	4x1,5x5
DAD12M	2	2,2	1,5	230	12	4x2,5x10
DAD15T	3	2,4	1,8	230 - 400	8 - 4,6	4x1,5x10

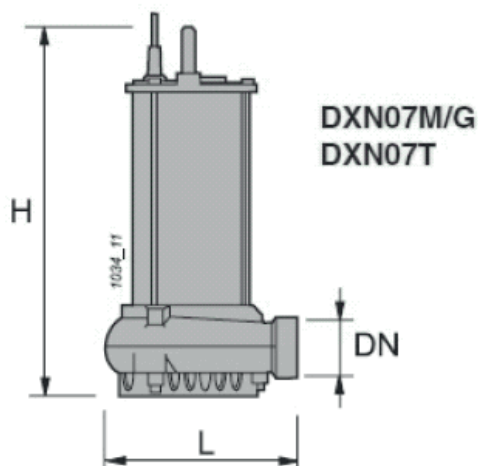
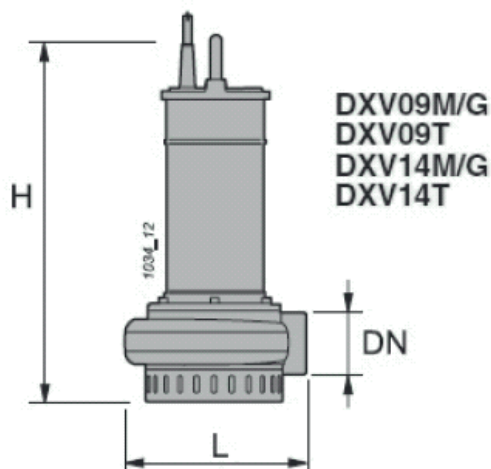
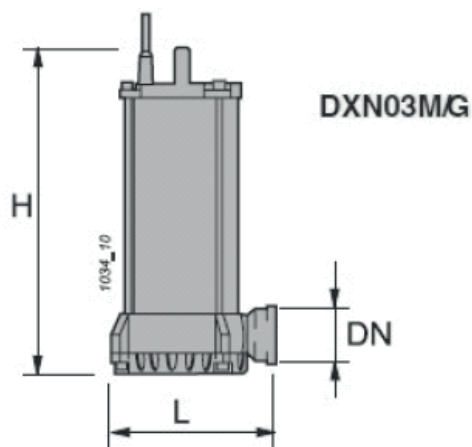


Tipo	Curva	Potencia (kW) P ₁	Potencia (kW) P ₂	Tensión (V)	Intensidad (A)	Cable (*)
DRH45T	4	7,1	5,5	230 - 400	21 - 12	4x4x20
DRH67T	5	9,0	7,0	230 - 400	26 - 15	4x4x20

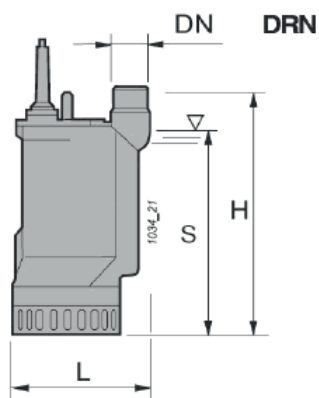


Tipo Typ Tipo	DN	L	H	Cable - Kabel Cavo H07RN8-F	Peso Gewicht Peso
		[mm]		(1)	[kg]
DAD12M	G 1 1/2"	290	430	4 x 2,5 x 10	22
DAD15M/G			469		25
DAD15T/G				4 x 1 x 10	22
DAU22T	G 2"	340	450	4 x 1,5 x 5	25

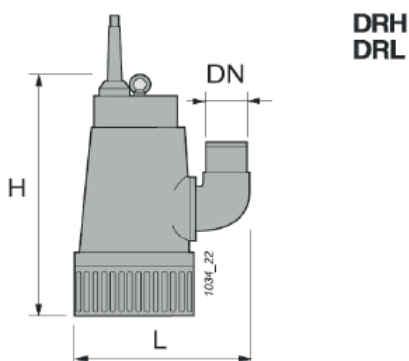
Dimensiones máximas y pesos.



Tipo Typ Tipo	DN	L	H	Cable - Kabel Cavo H07RN-F * H07RN8-F	Peso Gewicht Peso
				(1)	[kg]
DXN03M/G	G 1 1/4"	170	340	3 x 1 x 5	8
DXN07M/G	G 1 1/2"	190	380	* 4 x 1 x 5	14
DXN07T					
DXV09M/G	G 2"	207	425	* 3 x 1 x 5	18
DXV09T				* 4 x 1 x 5	
DXV14M/G	G 2"	207	425	* 4 x 1,5 x 5	20
DXV14T				* 4 x 1 x 5	



Tipo Typ Tipo	DN	L	H	S	Cable - Kabel Cavo H07RN8-F	Peso Gewicht Peso
					(1)	[kg]
DRN22M	70 (*)	284	534	457	4 x 2,5 x 10	33
DRN22T						30
DRN30T						31
DRN40T	G 3" (**)				4 x 1,5 x 10	35
DRL45T	100 (***)	460	722	-	4 x 4 x 20	70
DRL67T						74
DRH45T						70
DRH67T						74



(*) = A pedido: boca con roscado externo G 2 1/2"
Auf Anfrage: Stutzen mit Außengewinde G 2 1/2"
Su richiesta: bocchettone con filettatura esterna G 2 1/2"

(**) = A pedido: boca con roscado externo Ø 70 mm
Auf Anfrage: Stutzen mit Außengewinde Ø 70 mm
Su richiesta: bocchettone con filettatura esterna Ø 70 mm

(***) = A pedido: boca con roscado externo G 4"
Auf Anfrage: Stutzen mit Außengewinde G 4"
Su richiesta: bocchettone con filettatura esterna G 4"

MXC / MAV / MAM



ELECTROBOMBAS SUMERGIBLES PARA AGUAS SUCIAS

Características:

Electrobombas fabricadas con hidráulica de rodete retrasado o bien vórtice, provistas de amplios pasos libres, idóneas para el transporte de aguas filtradas, aguas fecales, evacuación de pozos de recogida provenientes de pequeñas poblaciones.

Las electrobombas con rodete de vórtice ofrecen mayores garantías en presencia de aguas con suspensiones sólidas, incluso filamentosas.

Bajo pedido, las MX - MA pueden ser suministradas con acoplamiento automático.

Para todos los problemas de transporte de aguas sucias, disponen de amplios pasajes libres y pueden transportar aguas residuales filtradas, con cuerpos sólidos en suspensión, con un tamaño proporcionado al paso libre disponible.

La electrobomba se instala en el pozo de recogida y puede ser empleada:

- Conectada a tubería flexible.
- Conectada a tubería rígida directamente en la boca de impulsión roscada.
- Con mando automático mediante un específico equipo

Construcción:

MX

- Rodete abierto retrasado.
- Cierre mecánico frontal y junta en el árbol motor.
- En los modelos monofásicos el condensador está incorporado en el motor.
- Protección térmico-amperimétrica e interruptor de nivel para el funcionamiento automático incluidos en el equipamiento base para los modelos monofásicos.
- Motor con clase de aislamiento F, grado de protección IP68.

MA

- Rodete monocanal.
- Cierre mecánico frontal.
- Condensadores para los modelos monofásicos incorporado en un específico alojamiento externo con enchufe y conectado en la parte terminal del cable de alimentación.
- Motor con clase de aislamiento F, grado de protección IP68

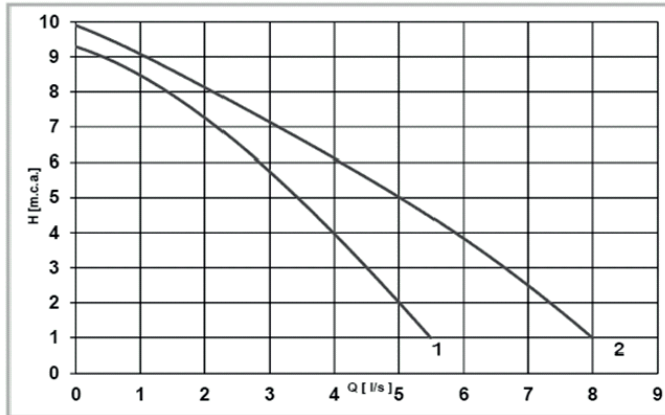
El precio incluye:

- 5 m de cable redondo de alimentación.
- Flotador únicamente para modelos .. / G.

Código	Cat.	Marca	Ref	Descripción		PVP
13820	B201	CAPRA	MXV07T2	SUMERGIDA MXV07T2 0,75CV 400 <i>trifásica</i>	1	631,83 €
13819	B201	CAPRA	MXV07M2/G	SUMERGIDA MXV07M2/G 0,75CV 230 <i>monofásica auto</i>	1	692,01 €
32014	B201	CAPRA	MXV09T2	SUMERGIDA MXV09T2 1,25CV 400V <i>trifásica</i>	1	962,79 €
32015	B201	CAPRA	MXV09M2/G	SUMERGIDA MXV09M2/G 1,25CV 230V <i>monofásica auto</i>	1	992,87 €
32016	B201	CAPRA	MAV07T4	SUMERGIDA MAV07T4 1CV 400V <i>trifásica</i>	1	1.203,48 €
32017	B201	CAPRA	MAV07M4	SUMERGIDA MAV07M4 1CV 230V <i>monofásica</i>	1	1.233,57 €
32018	B201	CAPRA	MAV11T4	SUMERGIDA MAV11T4 1,50CV 400V <i>trifásica</i>	1	1.353,91 €
32019	B201	CAPRA	MAV11M4	SUMERGIDA MAV11M4 1,5CV 230V <i>monofásica</i>	1	1.399,06 €
32020	B201	CAPRA	MAV11T2	SUMERGIDA MAV11T2 1,50CV 400V <i>trifásica</i>	1	1.308,78 €
32021	B201	CAPRA	MAV11M2	SUMERGIDA MAV11M2 1,5CV 230V <i>monofásica</i>	1	1.308,78 €
32022	B201	CAPRA	MAV15T2	SUMERGIDA MAV15T2 2CV 400V <i>trifásica</i>	1	1.338,88 €
32023	B201	CAPRA	MAV15T4	SUMERGIDA MAV15T4 2,5CV 400V <i>trifásica</i>	1	1.910,53 €
32026	B201	CAPRA	MAM07M2	SUMERGIDA MAM07M2 1CV 230V <i>monofásica</i>	1	1.263,65 €
32027	B201	CAPRA	MAM11T2	SUMERGIDA MAM11T2 1,5CV 400V <i>trifásica</i>	1	1.233,57 €
32028	B201	CAPRA	MAM11M2	SUMERGIDA MAM11M2 1,5CV 230V <i>monofásica</i>	1	1.308,78 €
32029	B201	CAPRA	MAM15T2	SUMERGIDA MAM15T2 2CV 400V <i>trifásica</i>	1	1.549,49 €

Electrobombas sumergibles vórtex para aguas sucias

Características de funcionamiento a 2 polos / 50 Hz

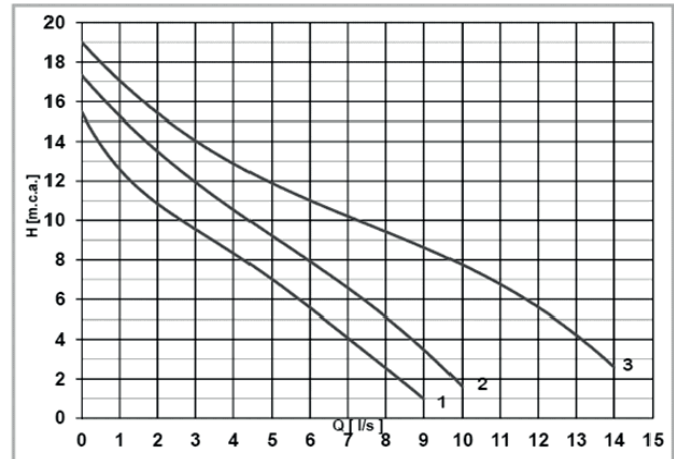


Tipo	Curva	Potencia (kW) P_1	Potencia (kW) P_2	Tensión (V)	Intensidad (A)	Cable (*)
MXV07M2/G ❖	1	0,85	0,55	230	4,2	3x1x5
MXV07T2 ❖	1	0,85	0,55	230 - 400	2,8 - 1,6	4x1x5
MXV09M2/G	2	1,25	0,90	230	5,6	3x1x5
MXV09T2	2	1,25	0,90	230 - 400	3,4 - 1,2	4x1x5

❖ Pueden suministrarse, bajo pedido, con la versión homologada DEMKO, según normas EN60335-1 y EN60335-2-41, con 10 m de cable y enchufe Schuko. Las trifásicas pueden ser suministradas monotensión 400 V.

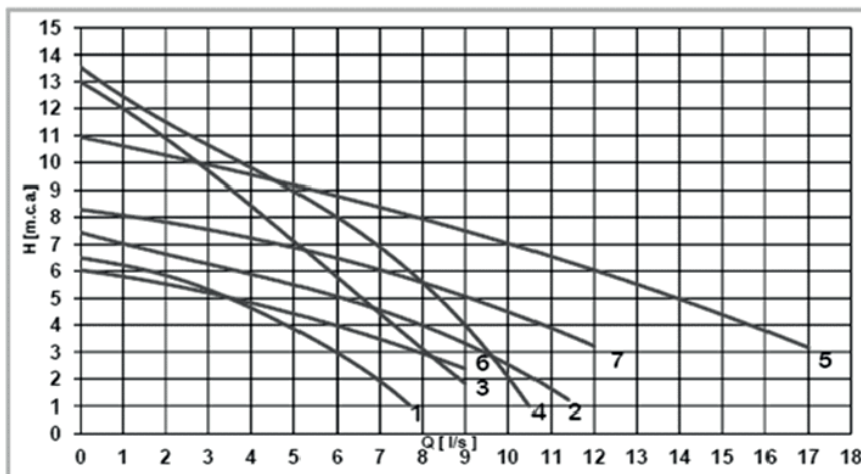
Electrobombas sumergibles monocanal para aguas sucias

Características de funcionamiento a 2 polos / 50 Hz



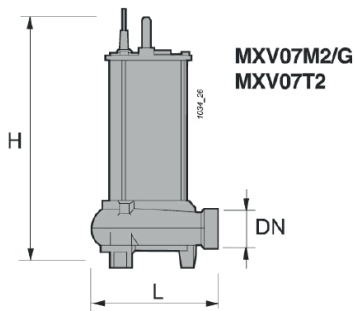
Tipo	Curva	Potencia (kW) P_1	Potencia (kW) P_2	Tensión (V)	Intensidad (A)	Cable (*)
MAM07M2 ❖	1	1,1	0,75	230	5	4x1,5x5
MAM11M2	2	1,5	1,1	230	6,8	4x1,5x5
MAM11T2	2	1,7	1,1	230 - 400	5,2 - 3	4x1,5x5
MAM15T2	3	2,2	1,6	230 - 400	6,8 - 3,9	4x1,5x5

❖ Pueden suministrarse, bajo pedido, con la versión homologada DEMKO, según normas EN60335-1 y EN60335-2-41, con 10 m de cable y enchufe Schuko. Las trifásicas pueden ser suministradas monotensión 400 V.

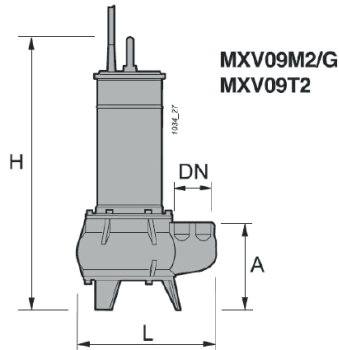


Tipo	Curva	Potencia (kW) P_1	Potencia (kW) P_2	Tensión (V)	Intensidad (A)	Cable (*)
MAV07M4 ❖	1	1,1	0,75	230	4,8	4x1,5x5
MAV07T4 ❖	1	1,1	0,75	230 - 400	3,3 - 1,9	4x1,5x5
MAV11M4	2	1,7	1,1	230	7,7	4x1,5x5
MAV11T4	2	1,6	1,1	230 - 400	4,9 - 2,8	4x1,5x5
MAV11M2	3	1,5	1,1	230	6,8	4x1,5x5
MAV11T2	3	1,7	1,1	230 - 400	5,2 - 3	4x1,5x5
MAV15T2	4	2,2	1,6	230 - 400	6,8 - 3,9	4x1,5x5
MAV15T4	5	2,5	1,7	230 - 400	7,5 - 4,3	4x1,5x5
MAV1507T4	6	-	0,75	230 - 400	3,2 - 1,9	4x1,5x5
MAV1511T4	7	-	1,1	230 - 400	4,8 - 2,8	4x1,5x5

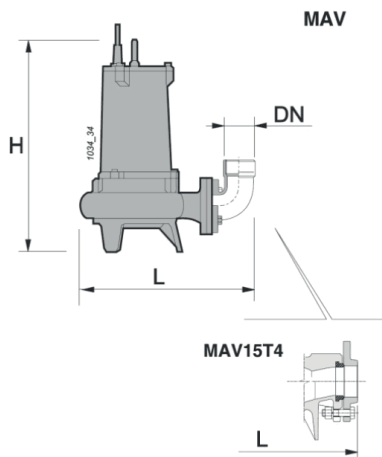
❖ Pueden suministrarse, bajo pedido, con la versión homologada DEMKO, según normas EN60335-1 y EN60335-2-41, con 10 m de cable y enchufe Schuko. Las trifásicas pueden ser suministradas monotensión 400 V.



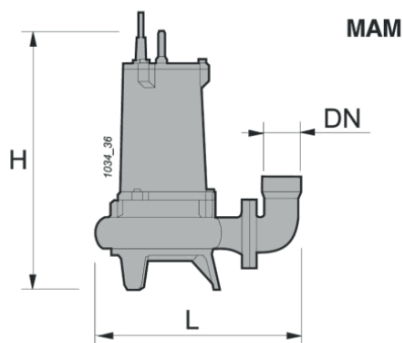
Tipo Typ Tipo	DN	L	H	Pasaje libre Freier Durchgang Passaggio libero	Cable - Kabel Cavo H07RN-F * H07RN8-F	Peso Gewicht Peso
		[mm]			(1)	
MXV07M2/G	G 1 1/2"	190	390	ø 30	3 x 1 x 5	13
MXV07T2					* 4 x 1 x 5	



Tipo Typ Tipo	DN	A	L	H	Pasaje libre Freier Durchgang Passaggio libero	Cable - Kabel Cavo H07RN-F * H07RN8-F	Peso Gewicht Peso
		[mm]				(1)	
MXV09M2/G	G 2"	150	241	469	ø 50	3 x 1 x 5	17
MXV09T2						* 4 x 1 x 5	



Tipo Typ Tipo	DN	L	H	Pasaje libre Freier Durchgang Passaggio libero	Cable - Kabel Cavo H07RN8-F	Peso Gewicht Peso
		[mm]			(1)	
MAV07M4	G 2"	344	463	ø 40	4 x 1,5 x 5	29
MAV07T4						29
MAV11M4		360	490	ø 48		34
MAV11T4						34
MAV11M2		344	463	ø 40		34
MAV11T2						34
MAV15T2		360	490	ø 48		33
MAV15T4		G 2 1/2"	375	555		ø 60



Tipo Typ Tipo	DN	L	H	Pasaje libre Freier Durchgang Passaggio libero	Cable - Kabel Cavo H07RN8-F	Peso Gewicht Peso	
		[mm]			(1)		[kg]
MAM07M2 *	G 2"	344	463	40 x 40	4 x 1,5 x 5	29	
MAM11M2							355
MAM11T2		360	490	50 x 50			31
MAM15T2							

MAT



ELECTROBOMBA SUMERGIBLES TRITURADORAS

Aplicaciones:

Esta serie de electrobombas sumergibles con triturador se usan en sistemas de alcantarillado civiles e industriales. Han sido estudiadas para bombear a elevadas cargas hidrostáticas con pequeños caudales. El grupo triturador, realizado con un acero inoxidable endurecido especial, permite triturar en fragmentos muy pequeños los materiales filamentosos y los espesos contenidos en las aguas sucias, pudiendo así utilizar tubos de alimentación de diámetro reducido.

Igualmente se pueden emplear para bombear aguas residuales de grupos de apartamentos, chalets y de pequeñas áreas aisladas ubicadas lejos de la red de saneamiento: desagües de servicios higiénicos de hoteles y camping, en las industrias conserveras y papeleras, empresas agrícolas y en todas aquellas situaciones especiales que de otra manera exigirían costos considerables para realizar desagües de gravedad.

Construcción:

Tapa alojamiento del estator, difusor, impulsor y pie de apoyo de hierro fundido.

Eje motor, tuercas y tornillos de acero inoxidable.

Incluye dos cierres mecánicos lubricados por una cámara de aceite intermedia.

El cojinete superior es radial con una corona de bolas.

El cojinete inferior es radial oblicuo con doble corona de bolas.

Sistema de trituración:

El grupo triturador está compuesto por una parte fija y una parte rotatoria.

Tanto la parte fija como la parte rotatoria son de acero inoxidable endurecido.

Instalaciones:

- Instalación fija con pie de acople: Es la instalación indicada para las estaciones de elevación fija.

La electrobomba es guiada por dos tubos y se conecta automáticamente al pie de acople. El acople rápido permite extraerla y volver a colocarla con gran facilidad.

- Portátil: Para usos de emergencia como conexión para tubo flexible y para instalación libre en el pozo de recogida.

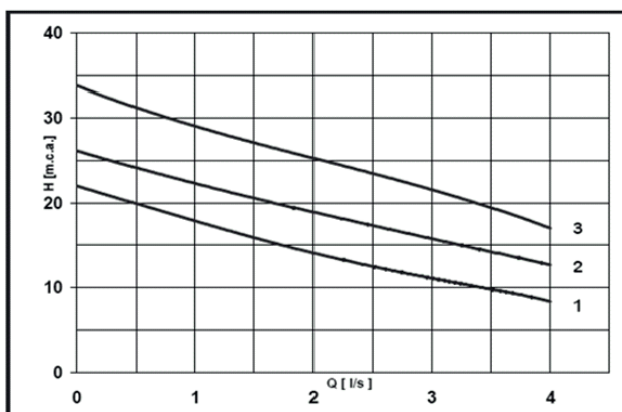
El precio incluye:

- 5 m de cable redondo de alimentación

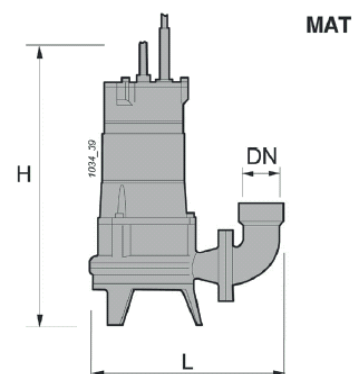
Código	Cat.	Marca	Ref	Descripción		PVP
38725	B201	CAPRA	MAT11T2	SUMERGIDA MAT11T2 1,5CV 400V <i>trifásica</i>	1	1.916,07 €
31805	B201	CAPRA	MAT11M2	SUMERGIDA MAT11M2 1,5CV 230V <i>monofásica</i>	1	2.153,61 €
31806	B201	CAPRA	MAT16T2	SUMERGIDA MAT16T2 2CV 400V <i>trifásica</i>	1	2.375,29 €
31807	B201	CAPRA	MAT16M2	SUMERGIDA MAT16M2 2CV 230V <i>monofásica</i>	1	2.739,51 €
31808	B201	CAPRA	MAT22T2	SUMERGIDA MAT22T2 3CV 400V <i>trifásica</i>	1	2.454,47 €

Electrobombas sumergibles trituradoras

Características de funcionamiento a 2 polos / 50 Hz



Tipo	Curva	Potencia (kW) P ₁	Potencia (kW) P ₂	Tensión (V)	Intensidad (A)	Cable (")
MAT11M2	1	1,5	1,1	230	6,8	4x1,5x5
MAT11T2	1	1,7	1,1	230 - 400	5,2 - 3	4x1,5x5
MAT16M2	2	2,3	1,6	230	11	4x2,5x5
MAT16T2	2	2,2	1,6	230 - 400	6,8 - 3,9	4x1,5x5
MAT22T2	3	2,9	2,2	230 - 400	8,7 - 5	4x1,5x5



Tipo Typ Tipo	DN	L	H	Cable - Kabel Cavo H07RN8-F	Peso Gewicht Peso
		[mm]		(1)	[kg]
MAT11M2	G 2"	326	470	4 x 1,5 x 5	30
MAT11T2					
MAT16M2		373	540	4 x 2,5 x 5	35
MAT16T2					
MAT22T2				4 x 1,5 x 5	

MXT



ELECTROBOMBA SUMERGIBLES TRITURADORAS

Aplicaciones:

Las electrobombas sumergibles con triturados serie MXT, se utilizan en alcantarillados civiles e industriales.

Han sido diseñadas para bombear pequeños caudales a grandes alturas de impulsión.

El grupo triturador, realizado en un acero especial endurecido, permite triturar en pequeñísimos fragmentos, materiales filamentosos y gruesos contenidos en las aguas negras, permitiendo por lo tanto la utilización de tubos de impulsión de pequeño diámetro.

Instalación:

La electrobomba se instala en el pozo de recogida y puede ser empleada:

- Conectada a tubería flexible.
- Conectada a tubería rígida directamente a la boca de impulsión roscada.
- Es posible el control automático mediante dispositivos auxiliares.

Construcción:

- Rodete en hierro fundido gris.
- Cierre mecánico lado bomba en esteatita/grafito.
- Triturador (cuchilla fija) en acero inox.
- Cuerpo de impulsión en hierro fundido gris.
- Pie de apoyo en hierro fundido gris.
- Motor aislamiento clase F, protección IP68
- Protección térmico-amperimétrica incorporada en los modelos monofásicos.
- Condensadores para modelos monofásicos incorporado en un específico alojamiento externo con enchufe y conectado en la parte terminal del cable de alimentación.
- Tornillos y tuercas en acero inox.

El precio incluye:

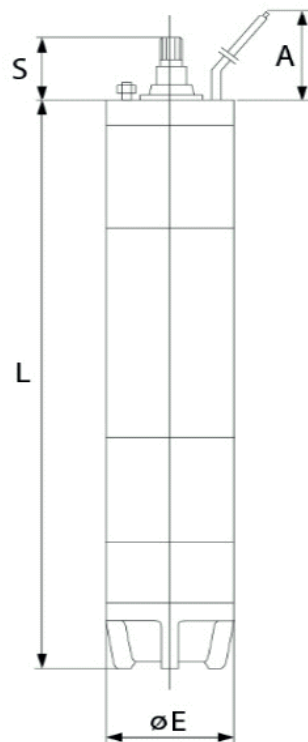
- 5 m de cable H07RN
- Flotador únicamente para modelo ../G

Código	Cat.	Marca	Ref	Descripción		PVP
36621	B201	CAPRA	MXT07T2	SUMERGIDA MXT07T2 1CV 400V <i>trifásica</i>	1	1.820,27 €
38726	B201	CAPRA	MXT07M2	SUMERGIDA MXT07M2 1CV 230V <i>monofásica</i>	1	2.045,92 €
38728	B201	CAPRA	MXT11T2	SUMERGIDA MXT11T2 1,5CV 400V <i>trifásica</i>	1	1.075,62 €
38729	B201	CAPRA	MXT11M2	SUMERGIDA MXT11M2 1,5CV 230V <i>monofásica</i>	1	1.146,31 €
38730	B201	CAPRA	MXT11M2	SUMERGIDA MXT11M2 1,5CV 230V <i>monofásica auto</i>	1	1.241,09 €

Tipo electrobomba	Potencia motor P ₂ (kW)	Impulsión DN	l/s m ³ /h	0	0,5	1	1,5	2	2,5	3,0	3,5
				0	1,8	3,6	5,4	7,2	9,0	10,8	12,6
MXT07M2	0,75	G 1" ½		18,5	17,4	16,2	14	11,6	8,5	1,3	
MXT07T2											
MXT11M2	1,10			21	19,7	18,5	16,6	14,2	11,2	7,8	1
MXT11T2											

Código	Cat.	Marca	Ref	Descripción		PVP
31238	B202.01	CAPRA	PAC65-8V	MOTOR BOMBA 6" 5,5CV PAC65-8V 380V A/DIRECTO	1	1.037,77 €
31239	B202.01	CAPRA	PAC65-9V	MOTOR BOMBA 6" 5,5CV PAC65-9V 380/690V E/TRIAN	1	1.037,77 €
31240	B202.01	CAPRA	PAC67-8V	MOTOR BOMBA 6" 7,5CV PAC67-8V 380V A/DIRECTO	1	1.078,95 €
31241	B202.01	CAPRA	PAC65-9V	MOTOR BOMBA 6" 7,5CV PAC67-9V 380/690V E/TRIAN	1	1.078,95 €
31242	B202.01	CAPRA	PAC610-8V	MOTOR BOMBA 6" 10CV PAC610-8V 380V A/DIRECTO	1	1.144,85 €
31243	B202.01	CAPRA	PAC610-9V	MOTOR BOMBA 6" 10CV PAC610-9V 380/690V E/TRIAN	1	1.144,85 €
31244	B202.01	CAPRA	PAC612-8V	MOTOR BOMBA 6" 12,5CV PAC612-8V 380V A/DIRECTO	1	1.326,04 €
31245	B202.01	CAPRA	PAC612-9V	MOTOR BOMBA 6" 12,5CV PAC612-9V 380/690V E/TRIAN	1	1.326,04 €
31246	B202.01	CAPRA	PAC615-8V	MOTOR BOMBA 6" 15CV PAC615-8V 380V A/DIRECTO	1	1.400,17 €
31247	B202.01	CAPRA	PAC615-9V	MOTOR BOMBA 6" 15CV PAC615-9V 380/690V E/TRIAN	1	1.400,17 €
31248	B202.01	CAPRA	PAC617-8V	MOTOR BOMBA 6" 17,5CV PAC617-8V 380V A/DIRECTO	1	1.515,47 €
31249	B202.01	CAPRA	PAC617-9V	MOTOR BOMBA 6" 17,5CV PAC617-9V 380/690V E/TRIAN	1	1.515,47 €
31250	B202.01	CAPRA	PAC620-8V	MOTOR BOMBA 6" 20CV PAC620-8V 380V A/DIRECTO	1	1.622,55 €
31251	B202.01	CAPRA	PAC620-9V	MOTOR BOMBA 6" 20CV PAC620-9V 380/690V E/TRIAN	1	1.622,55 €
31252	B202.01	CAPRA	PAC625-8V	MOTOR BOMBA 6" 25CV PAC625-8V 380V A/DIRECTO	1	1.779,03 €
31253	B202.01	CAPRA	PAC625-9V	MOTOR BOMBA 6" 25CV PAC625-9V 380/690V E/TRIAN	1	1.779,03 €
31254	B202.01	CAPRA	PAC630-8V	MOTOR BOMBA 6" 30CV PAC630-8V 380V A/DIRECTO	1	1.984,95 €
31255	B202.01	CAPRA	PAC630-9V	MOTOR BOMBA 6" 30CV PAC630-9V 380/690V E/TRIAN	1	1.984,95 €
31256	B202.01	CAPRA	PAC635-8V	MOTOR BOMBA 6" 35CV PAC635-8V 380V A/DIRECTO	1	2.207,31 €
31257	B202.01	CAPRA	PAC635-9V	MOTOR BOMBA 6" 35CV PAC635-9V 380/690V E/TRIAN	1	2.207,31 €
31258	B202.01	CAPRA	PAC640-8V	MOTOR BOMBA 6" 40CV PAC640-8V 380V A/DIRECTO	1	2.421,47 €
31259	B202.01	CAPRA	PAC640-9V	MOTOR BOMBA 6" 40CV PAC640-9V 380/690V E/TRIAN	1	2.421,47 €
31260	B202.01	CAPRA	PAC840-8V	MOTOR BOMBA 8" 40CV PAC840-8V 380V A/DIRECTO	1	3.685,37 €
31261	B202.01	CAPRA	PAC840-9V	MOTOR BOMBA 8" 40CV PAC840-9V 380/690V E/TRIAN	1	3.685,37 €
31262	B202.01	CAPRA	PAC850-8V	MOTOR BOMBA 8" 50CV PAC850-8V 380V A/DIRECTO	1	3.931,66 €
31263	B202.01	CAPRA	PAC850-9V	MOTOR BOMBA 8" 50CV PAC850-9V 380/690V E/TRIAN	1	4.118,38 €
31264	B202.01	CAPRA	PAC860-8V	MOTOR BOMBA 8" 60CV PAC860-8V 380V A/DIRECTO	1	4.247,92 €
31265	B202.01	CAPRA	PAC860-9V	MOTOR BOMBA 8" 60CV PAC860-9V 380/690V E/TRIAN	1	4.451,82 €
31266	B202.01	CAPRA	PAC870-8V	MOTOR BOMBA 8" 70CV PAC870-8V 380V A/DIRECTO	1	4.633,30 €
31267	B202.01	CAPRA	PAC870-9V	MOTOR BOMBA 8" 70CV PAC870-9V 380/690V E/TRIAN	1	4.633,30 €
31268	B202.01	CAPRA	PAC880-8V	MOTOR BOMBA 8" 80CV PAC880-8V 380V A/DIRECTO	1	5.448,33 €
31269	B202.01	CAPRA	PAC880-9V	MOTOR BOMBA 8" 80CV PAC880-9V 380/690V E/TRIAN	1	5.448,33 €
31270	B202.01	CAPRA	PAC890-8V	MOTOR BOMBA 8" 90CV PAC890-8V 380V A/DIRECTO	1	5.523,64 €
31271	B202.01	CAPRA	PAC890-9V	MOTOR BOMBA 8" 90CV PAC890-9V 380/690V E/TRIAN	1	5.523,64 €
31272	B202.01	CAPRA	PAC8100-8V	MOTOR BOMBA 8" 100CV PAC8100-8V 380V A/DIRECTO	1	6.102,14 €
31273	B202.01	CAPRA	PAC8100-9V	MOTOR BOMBA 8" 100CV PAC8100-9V 380/690V E/TRIAN	1	6.102,14 €
31274	B202.01	CAPRA	PAC10100-8V	MOTOR BOMBA 10" 100CV PAC10100-8V 380V A/DIRECTO	1	7.698,55 €
31275	B202.01	CAPRA	PAC10100-9V	MOTOR BOMBA 10" 100CV PAC10100-9V 380/690V E/TRIAN	1	7.698,55 €
31276	B202.01	CAPRA	PAC10125-8V	MOTOR BOMBA 10" 125CV PAC10125-8V 380V A/DIRECTO	1	8.429,41 €
31277	B202.01	CAPRA	PAC10125-9V	MOTOR BOMBA 10" 125CV PAC10125-9V 380/690V E/TRIAN	1	8.429,41 €
31278	B202.01	CAPRA	PAC10150-8V	MOTOR BOMBA 10" 150CV PAC10150-8V 380V A/DIRECTO	1	10.079,87 €
31279	B202.01	CAPRA	PAC10150-9V	MOTOR BOMBA 10" 150CV PAC10150-9V 380/690V E/TRIAN	1	10.079,87 €
31280	B202.01	CAPRA	PAC10180-8V	MOTOR BOMBA 10" 180CV PAC10180-8V 380V A/DIRECTO	1	10.812,51 €
31281	B202.01	CAPRA	PAC10180-9V	MOTOR BOMBA 10" 180CV PAC10180-9V 380/690V E/TRIAN	1	10.812,51 €

Motor type <i>Moteur type</i> Motore tipo	Coupling flange <i>Bride d'accouplement</i> Flangia accoppiamento	Motor weight <i>Poids moteur</i> Peso motore	L	Ø E	S	Cable outlet <i>Sortie des câbles</i> Uscita cavi				
						Length <i>Longueur</i> Lunghezza A	Cross section - <i>Section en</i> Sezione in [mm ²]			
							Starting - <i>Démarrage</i> Avviamento			
							Direct - <i>Direct</i> - <i>Diretto</i>		Start/delta - <i>Etoile-triangle</i> - <i>Stella-triangolo</i>	
[mm]			[m]	400	230	400/700	230/400			
PAC65	NEMA 6"	45,4	628	144	73	5	1X(4X2,5)	-	1X(4X2,5)+1X(3X2,5)	-
PAC67	NEMA 6"	48,4	658	144	73	5	1X(4X2,5)	-	1X(4X2,5)+1X(3X2,5)	-
PAC610	NEMA 6"	55,6	728	144	73	5	1X(4X2,5)	-	1X(4X2,5)+1X(3X2,5)	-
PAC612	NEMA 6"	59,6	768	144	73	5	1X(4X2,5)	-	1X(4X2,5)+1X(3X2,5)	-
PAC615	NEMA 6"	64,4	812	144	73	5	1X(4X2,5)	-	1X(4X2,5)+1X(3X2,5)	-
PAC617	NEMA 6"	68,8	852	144	73	5	1X(4X4)	-	1X(4X4)+1X(3X4)	-
PAC620	NEMA 6"	75,8	922	144	73	5	1X(4X4)	-	1X(4X4)+1X(3X4)	-
PAC625	NEMA 6"	83,2	1022	144	73	5	1X(4X4)	-	1X(4X4)+1X(3X4)	-
PAC630	NEMA 6"	89,8	1082	144	73	5	1X(4X4)	-	1X(4X4)+1X(3X4)	-
PAC635	NEMA 6"	95,6	1132	144	73	5	1X(4X6)	-	1X(4X4)+1X(3X4)	-
PAC640	NEMA 6"	99,8	1182	144	73	5	1X(4X6)	-	1X(4X4)+1X(3X4)	-
								-		-
PAC840	NEMA 8"	130,4	956	191	101,5	5	1X(4X16)	-	1X(4X16)+1X(3X16)	-
PAC850	NEMA 8"	143,6	1026	191	101,5	5	1X(4X16)	-	1X(4X16)+1X(3X16)	-
PAC860	NEMA 8"	152,8	1076	191	101,5	5	1X(4X16)	-	1X(4X16)+1X(3X16)	-
PAC870	NEMA 8"	167,9	1156	191	101,5	5	1X(4X25)	-	1X(4X16)+1X(3X16)	-
PAC880	NEMA 8"	193,9	1296	191	101,5	5	1X(4X25)	-	1X(4X16)+1X(3X16)	-
PAC890	NEMA 8"	203,4	1336	191	101,5	5	1X(4X25)	-	1X(4X16)+1X(3X16)	-
PAC8100	NEMA 8"	226,6	1466	191	101,5	5	1X(4X25)	-	1X(4X16)+1X(3X16)	-
								-		-
PAC10100	NEMA 8"	273,6	1316	236	101,5	5	1X(4X25)	-	1X(4X16)+1X(3X16)	-
PAC10125	NEMA 8"	313,9	1446	236	101,5	5	1X(4X25)	-	1X(4X16)+1X(3X16)	-
PAC10150	NEMA 8"	358,4	1666	236	101,5	5	1X(4X35)	-	1X(4X25)+1X(3X25)	-
PAC10180	NEMA 8"	365,4	1736	236	101,5	5	-	-	1X(4X25)+1X(3X25)	-



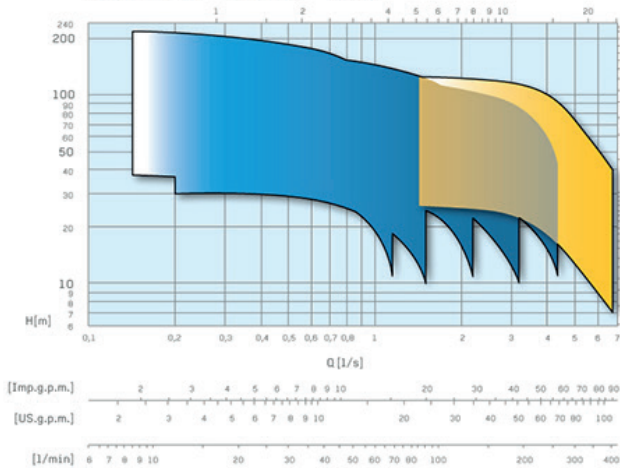
E6XD



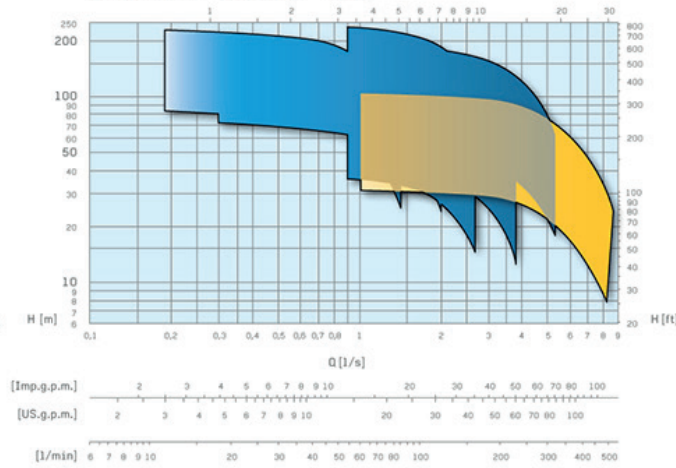
ELECTROBOMBA SUMERGIBLES PARA POZO DE 6"

La solución para altas concentraciones de sólidos y arena, hasta 300 g/ m³
 Las nuevas bombas sumergidas de 4" y 6", para pozos pequeños y medianos, representan la respuesta de Caprari a las exigencias de elevadas prestaciones y de durabilidad en condiciones de uso muy exigentes. Compactas e inoxidable, conjugan potencia y fiabilidad, gracias a la calidad de los materiales utilizados y a las innovadoras soluciones adoptadas.

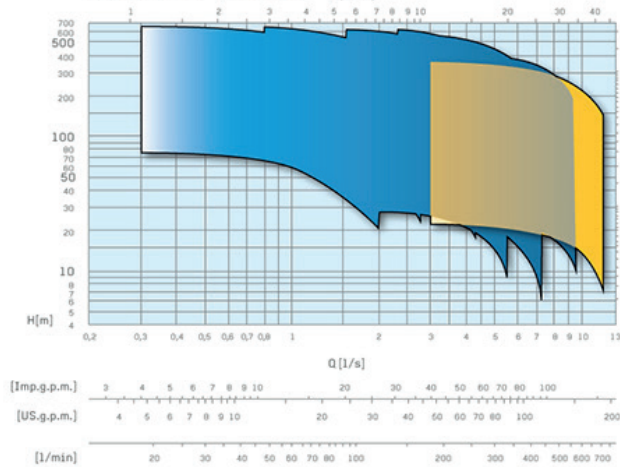
Desert 4" 50 Hz



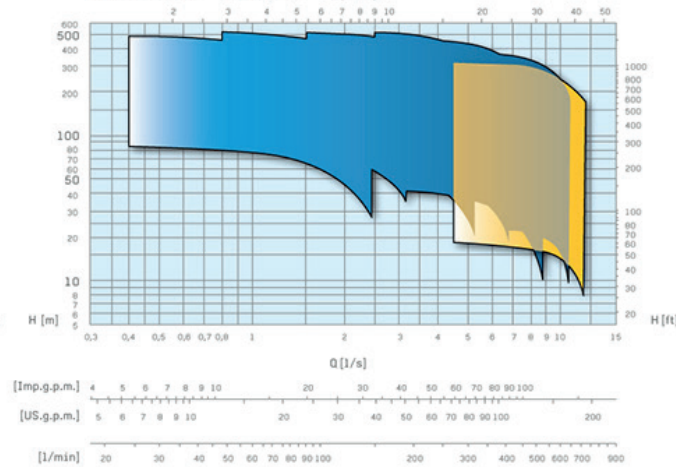
Desert 4" 60 Hz



Desert 6" 50 Hz



Desert 6" 60 Hz



Código	Cat.	Marca	Ref	Descripción		PVP
31781	B201.01	CAPRA	682627	CUERPO BOMBA 6" E6XD30-4/5	1	1.442,14 €
31211	B201.01	CAPRA	682628	CUERPO BOMBA 6" E6XD30-4/8	1	1.611,81 €
31782	B201.01	CAPRA	682629	CUERPO BOMBA 6" E6XD30-4/10	1	1.730,58 €
31783	B201.01	CAPRA	682706	CUERPO BOMBA 6" E6XD30-4/13	1	1.900,23 €
53880	B202	CAPRA	682630	CUERPO BOMBA 6" E6XD30-6/13	1	1.532,94 €
31784	B201.01	CAPRA	682707	CUERPO BOMBA 6" E6XD30-4/16	1	2.069,90 €
20840	B202	CAPRA	682631	CUERPO BOMBA 6" E6XD30-6/16	1	1.370,22 €
13751	B201.01	CAPRA	682708	CUERPO BOMBA 6" E6XD30-4/18	1	2.222,59 €
53881	B202	CAPRA	682632	CUERPO BOMBA 6" E6XD30-6/18	1	1.315,55 €
53882	B202	CAPRA	682633	CUERPO BOMBA 6" E6XD30-6/21	1	1.449,70 €
47567	B202	CAPRA	682634	CUERPO BOMBA 6" E6XD30-6/24	1	1.684,70 €
53883	B202	CAPRA	682635	CUERPO BOMBA 6" E6XD30-6/28	1	2.013,73 €
53884	B202	CAPRA	682636	CUERPO BOMBA 6" E6XD30-6/31	1	2.154,54 €
53885	B202	CAPRA	682637	CUERPO BOMBA 6" E6XD30-6/36	1	2.375,32 €
53886	B202	CAPRA	682638	CUERPO BOMBA 6" E6XD30-6/42	1	2.896,88 €
53887	B202	CAPRA	682693	CUERPO BOMBA 6" E6XD30-6/47	1	3.179,32 €
53888	B202	CAPRA	682694	CUERPO BOMBA 6" E6XD30-6/52	1	3.426,76 €
53889	B202	CAPRA	682744	CUERPO BOMBA 6" E6XD30-6/56	1	3.718,37 €
53890	B202	CAPRA	682745	CUERPO BOMBA 6" E6XD30-6/60	1	3.868,34 €
53891	B202	CAPRA	682746	CUERPO BOMBA 6" E6XD30-6/65	1	4.044,97 €

Código	Cat.	Marca	Ref	Descripción		PVP
31787	B201.01	CAPRA	682639	CUERPO BOMBA 6" E6XD35-4/3	1	1.323,38 €
31788	B201.01	CAPRA	682640	CUERPO BOMBA 6" E6XD35-4/4	1	1.391,24 €
31789	B201.01	CAPRA	682641	CUERPO BOMBA 6" E6XD35-4/6	1	1.510,00 €
31790	B201.01	CAPRA	682642	CUERPO BOMBA 6" E6XD35-4/7	1	1.560,91 €
31791	B201.01	CAPRA	682709	CUERPO BOMBA 6" E6XD35-4/9	1	1.679,67 €
53892	B202	CAPRA	682643	CUERPO BOMBA 6" E6XD35-6/9	1	953,96 €
31792	B201.01	CAPRA	682710	CUERPO BOMBA 6" E6XD35-4/11	1	1.798,45 €
53893	B202	CAPRA	682644	CUERPO BOMBA 6" E6XD35-6/11	1	1.081,40 €
31793	B201.01	CAPRA	682711	CUERPO BOMBA 6" E6XD35-4/13	1	1.917,20 €
40415	B202	CAPRA	682645	CUERPO BOMBA 6" E6XD35-6/13-W	1	1.269,14 €
30963	B201.01	CAPRA	682734	CUERPO BOMBA 6" E6XD35-4/15	1	2.069,90 €
53894	B202	CAPRA	682646	CUERPO BOMBA 6" E6XD35-6/15	1	1.227,24 €
30996	B201.01	CAPRA	682735	CUERPO BOMBA 6" E6XD35-4/18	1	2.256,54 €
47544	B202	CAPRA	682695	CUERPO BOMBA 6" E6XD35-6/18	1	1.493,76 €
53895	B202	CAPRA	682696	CUERPO BOMBA 6" E6XD35-6/22	1	1.466,35 €
53896	B202	CAPRA	682647	CUERPO BOMBA 6" E6XD35-6/26	1	2.102,88 €
53897	B202	CAPRA	682697	CUERPO BOMBA 6" E6XD35-6/31	1	2.198,69 €
53898	B202	CAPRA	682698	CUERPO BOMBA 6" E6XD35-6/35	1	2.384,49 €
53899	B202	CAPRA	682699	CUERPO BOMBA 6" E6XD35-6/40	1	2.826,06 €
53900	B202	CAPRA	682700	CUERPO BOMBA 6" E6XD35-6/44	1	3.020,19 €
53901	B202	CAPRA	682648	CUERPO BOMBA 6" E6XD35-6/48	1	3.302,62 €
53902	B202	CAPRA	682701	CUERPO BOMBA 6" E6XD35-6/52	1	3.453,43 €
53903	B202	CAPRA	682747	CUERPO BOMBA 6" E6XD35-6/56	1	3.753,36 €
53904	B202	CAPRA	682748	CUERPO BOMBA 6" E6XD35-6/60	1	3.903,33 €
53905	B202	CAPRA	682738	CUERPO BOMBA 6" E6XD35-6/65	1	4.053,30 €

Código	Cat.	Marca	Ref	Descripción		PVP
31794	B201.01	CAPRA	682649	CUERPO BOMBA 6" E6XD40-4/3	1	1.408,22 €
31795	B201.01	CAPRA	682650	CUERPO BOMBA 6" E6XD40-4/4	1	1.459,10 €
31195	B201.01	CAPRA	682651	CUERPO BOMBA 6" E6XD40-4/6	1	1.543,95 €
19464	B202	CAPRA	682652	CUERPO BOMBA 6" E6XD40-6/8-W	1	1.100,67 €
13710	B201.01	CAPRA	682712	CUERPO BOMBA 6" E6XD40-4/8	1	1.662,72 €
22742	B201.01	CAPRA	682713	CUERPO BOMBA 6" E6XD40-4/10W	1	1.781,47 €
30506	B202	CAPRA	682653	CUERPO BOMBA 6" E6XD40-6/10W	1	1.179,29 €
31796	B201.01	CAPRA	682714	CUERPO BOMBA 6" E6XD40-4/13	1	1.968,11 €
30532	B202	CAPRA	682654	CUERPO BOMBA 6" E6XD40-6/13V	1	1.302,83 €
47922	B202	CAPRA	682655	CUERPO BOMBA 6" E6XD40-6/16V	1	1.460,07 €
38989	B202	CAPRA	682656	CUERPO BOMBA 6" E6XD40-6/26V	1	2.257,49 €
40363	B202	CAPRA	682657	CUERPO BOMBA 6" E6XD40-6/23W	1	2.077,79 €
53906	B202	CAPRA	682658	CUERPO BOMBA 6" E6XD40-6/26	1	2.946,00 €
53907	B202	CAPRA	682659	CUERPO BOMBA 6" E6XD40-6/30	1	2.262,26 €
53908	B202	CAPRA	682660	CUERPO BOMBA 6" E6XD40-6/33	1	2.366,99 €
53909	B202	CAPRA	682661	CUERPO BOMBA 6" E6XD40-6/38	1	2.852,72 €
53910	B202	CAPRA	682662	CUERPO BOMBA 6" E6XD40-6/42	1	3.056,01 €
53911	B202	CAPRA	682663	CUERPO BOMBA 6" E6XD40-6/44	1	3.170,15 €
53912	B202	CAPRA	682664	CUERPO BOMBA 6" E6XD40-6/48	1	3.355,95 €
53913	B202	CAPRA	682749	CUERPO BOMBA 6" E6XD40-6/51	1	3.603,39 €
53914	B202	CAPRA	682750	CUERPO BOMBA 6" E6XD40-6/50	1	3.762,53 €
53915	B202	CAPRA	682751	CUERPO BOMBA 6" E6XD40-6/51	1	4.244,83 €

Código	Cat.	Marca	Ref	Descripción		PVP
31797	B201.01	CAPRA	682665	CUERPO BOMBA 6" E6XD50-4/3	1	1.374,28 €
31798	B201.01	CAPRA	682666	CUERPO BOMBA 6" E6XD50-4/4	1	1.459,10 €
13711	B201.01	CAPRA	682715	CUERPO BOMBA 6" E6XD50-4/5	1	1.526,97 €
34845	B202	CAPRA	682667	CUERPO BOMBA 6" E6XD50-6/5V	1	1.010,81 €
13712	B201.01	CAPRA	682716	CUERPO BOMBA 6" E6XD50-4/7	1	1.662,72 €
49084	B202	CAPRA	682668	CUERPO BOMBA 6" E6XD50-6/7V	1	1.100,67 €
31799	B201.01	CAPRA	682717	CUERPO BOMBA 6" E6XD50-4/10	1	1.900,23 €
36293	B202	CAPRA	682669	CUERPO BOMBA 6" E6XD50-6/10-W	1	1.257,91 €
53916	B202	CAPRA	682670	CUERPO BOMBA 6" E6XD50-6/12	1	1.301,71 €
53917	B202	CAPRA	682671	CUERPO BOMBA 6" E6XD50-6/15	1	1.315,55 €
53918	B202	CAPRA	682672	CUERPO BOMBA 6" E6XD50-6/17	1	1.422,19 €
53919	B202	CAPRA	682673	CUERPO BOMBA 6" E6XD50-6/20	1	1.563,00 €
53920	B202	CAPRA	682674	CUERPO BOMBA 6" E6XD50-6/25	1	2.897,33 €
53921	B202	CAPRA	682675	CUERPO BOMBA 6" E6XD50-6/30	1	2.728,58 €
53922	B202	CAPRA	682676	CUERPO BOMBA 6" E6XD50-6/35	1	2.852,72 €
53923	B202	CAPRA	682677	CUERPO BOMBA 6" E6XD50-6/40	1	3.205,98 €
53924	B202	CAPRA	682702	CUERPO BOMBA 6" E6XD50-6/45	1	3.267,63 €
53925	B202	CAPRA	682752	CUERPO BOMBA 6" E6XD50-6/48	1	3.576,73 €

Código	Cat.	Marca	Ref	Descripción		PVP
53926	B202	CAPRA	682678	CUERPO BOMBA 6" E6XPD52-4/2AB	1	829,82 €
53927	B202	CAPRA	682679	CUERPO BOMBA 6" E6XPD52-4/3B	1	900,64 €
53928	B202	CAPRA	682718	CUERPO BOMBA 6" E6XPD52-4/3A	1	900,64 €
53929	B202	CAPRA	682680	CUERPO BOMBA 6" E6XPD52-6/3A	1	965,35 €
53930	B202	CAPRA	682736	CUERPO BOMBA 6" E6XPD52-4/4A	1	1.024,78 €
47624	B202	CAPRA	682681	CUERPO BOMBA 6" E6XPD52-6/4A-W	1	1.201,75 €
53931	B202	CAPRA	682737	CUERPO BOMBA 6" E6XPD52-4/6K	1	1.192,24 €
49104	B202	CAPRA	682682	CUERPO BOMBA 6" E6XPD52-6/6K-W	1	1.358,98 €
53932	B202	CAPRA	682683	CUERPO BOMBA 6" E6XPD52-6/7A	1	1.262,56 €
53933	B202	CAPRA	682684	CUERPO BOMBA 6" E6XPD52-6/9K	1	1.345,47 €
53934	B202	CAPRA	682685	CUERPO BOMBA 6" E6XPD52-6/10I	1	1.492,18 €
53935	B202	CAPRA	682686	CUERPO BOMBA 6" E6XPD52-6/12K	1	2.441,19 €
53936	B202	CAPRA	682687	CUERPO BOMBA 6" E6XPD52-6/14A	1	2.664,01 €
53937	B202	CAPRA	682688	CUERPO BOMBA 6" E6XPD52-6/17A	1	2.207,86 €
53938	B202	CAPRA	682703	CUERPO BOMBA 6" E6XPDB52-6/19A	1	2.357,83 €
53939	B202	CAPRA	682689	CUERPO BOMBA 6" E6XPDB52-6/22A	1	2.605,27 €
53940	B202	CAPRA	682704	CUERPO BOMBA 6" E6XPDB52-6/25A	1	2.835,23 €
53941	B202	CAPRA	682690	CUERPO BOMBA 6" E6XPDB52-6/28A	1	3.046,85 €

E6RX



ELECTROBOMBA SUMERGIBLES PARA POZO DE 6" A 10"

Bomba sumergible del tipo radial.

- Carcasas de aspiración y descarga: en acero inoxidable fundido a precisión.
- Carcasa externa: en acero inoxidable.
- Impulsores y difusores: en acero inoxidable fundido de precisión. Las hélices están conectadas al eje mediante estrías.
- Eje: en acero inoxidable, protegido y apoyado por cojinetes de goma y casquillos en acero inoxidable fundido de precisión cromado.
- Acoplamiento de conexión, tuercas y pernos, filtro y protector de cable: en acero inoxidable.
- Válvula de retención: incorporada, con puerto roscado.

Código	Cat.	Marca	Ref	Descripción		PVP
53942	B202	CAPRA	681755	CUERPO BOMBA 6" E6RX30-6/9A	1	2.707,75 €
53943	B202	CAPRA	681759	CUERPO BOMBA 6" E6RX30-6/13A	1	3.350,11 €
53944	B202	CAPRA	681764	CUERPO BOMBA 6" E6RX30-6/18A	1	4.171,60 €
53945	B202	CAPRA	681768	CUERPO BOMBA 6" E6RX30-6/22A	1	4.853,96 €
53946	B202	CAPRA	681772	CUERPO BOMBA 6" E6RX30-6/26A	1	5.505,49 €
53947	B202	CAPRA	681777	CUERPO BOMBA 6" E6RX30-6/31A	1	6.347,80 €
53948	B202	CAPRA	681782	CUERPO BOMBA 6" E6RX30-6/36A	1	7.190,96 €
53949	B202	CAPRA	681786	CUERPO BOMBA 6" E6RX30-6/40A	1	7.872,48 €
53950	B202	CAPRA	681791	CUERPO BOMBA 6" E6RX30-6/45A	1	8.765,62 €
53951	B202	CAPRA	681795	CUERPO BOMBA 6" E6RX30-6/49A	1	9.447,14 €
53952	B202	CAPRA	681799	CUERPO BOMBA 6" E6RX30-6/53A	1	10.139,49 €
53953	B202	CAPRA	681802	CUERPO BOMBA 6" E6RX30-6/56A	1	10.640,22 €
53954	B202	CAPRA	681878	CUERPO BOMBA 6" E6RX30-6/60A	1	11.332,57 €
53955	B202	CAPRA	681602	CUERPO BOMBA 6" E6RX37-6/7A	1	2.446,98 €
53956	B202	CAPRA	681604	CUERPO BOMBA 6" E6RX37-6/9A	1	2.797,73 €
53957	B202	CAPRA	681606	CUERPO BOMBA 6" E6RX37-6/11A	1	3.149,32 €
53958	B202	CAPRA	681608	CUERPO BOMBA 6" E6RX37-6/13A	1	3.490,08 €
53959	B202	CAPRA	681611	CUERPO BOMBA 6" E6RX37-6/16A	1	4.011,64 €
53960	B202	CAPRA	681614	CUERPO BOMBA 6" E6RX37-6/19A	1	4.533,19 €
53961	B202	CAPRA	681617	CUERPO BOMBA 6" E6RX37-6/22A	1	5.083,91 €
53962	B202	CAPRA	681621	CUERPO BOMBA 6" E6RX37-6/26A	1	5.786,26 €
53963	B202	CAPRA	681624	CUERPO BOMBA 6" E6RX37-6/29A	1	6.308,65 €
53964	B202	CAPRA	681627	CUERPO BOMBA 6" E6RX37-6/32A	1	6.859,36 €
53965	B202	CAPRA	681630	CUERPO BOMBA 6" E6RX37-6/35A	1	7.401,75 €
53966	B202	CAPRA	681633	CUERPO BOMBA 6" E6RX37-6/38A	1	7.932,46 €
53967	B202	CAPRA	681636	CUERPO BOMBA 6" E6RX37-6/41A	1	8.474,85 €
53968	B202	CAPRA	681640	CUERPO BOMBA 6" E6RX37-6/45A	1	9.237,19 €
53969	B202	CAPRA	681643	CUERPO BOMBA 6" E6RX37-6/48A	1	9.787,90 €
53970	B202	CAPRA	681647	CUERPO BOMBA 6" E6RX37-6/52A	1	10.510,25 €
53971	B202	CAPRA	681651	CUERPO BOMBA 6" E6RX37-6/56A	1	11.231,76 €
53972	B202	CAPRA	681655	CUERPO BOMBA 6" E6RX37-6/60A	1	11.974,93 €



BOMBAS

GRUNDFOS® 

Página 191 de 282

Versión [07-23] vigor 26 06 2023

SCALA1



GRUPO PRESIÓN AUTOASPIRANTE TODO EN UNO

SCALA1 es una unidad completa, todo en uno, que incorpora bomba, motor, depósito de diafragma, sensor de presión y caudal, controlador y válvula antirretorno. Está diseñada para uso residencial en todas las aplicaciones de suministro de agua posibles. Dispone de modos de control inteligentes que proporcionan una gran variedad de características y funcionalidades incorporadas de serie lo que la convierten en un grupo de presión inteligente. Con SCALA1, ahorrará tiempo y esfuerzo en la instalación y puesta en marcha gracias a su intuitivo interfaz, su diseño técnico y su asistente de configuración a través de la app Grundfos GO. Su tecnología multibomba integrada permite una rápida y fácil conexión entre dos bombas SCALA1. Además, ofrece la posibilidad de control tanto en modo standby como funcionalidad con la posibilidad de ajustarlas en alternancia. Panel de control fácil de usar con la posibilidad de monitorizar el grupo de presión a través de la app Grundfos GO.

Aplicaciones

- Aumento de presión de agua desde la red de suministro
- Aumento de presión de agua desde un depósito en altura
- Aumento de presión de agua desde un depósito en tierra
- Suministro de agua desde pozos poco profundos (< 8 m)
- Riego de jardines

Características

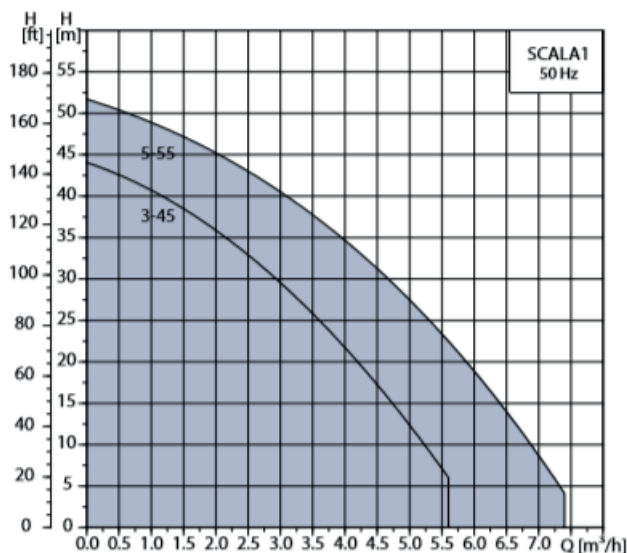
- Tensión de alimentación 1 x 230 V, 50 Hz
- Grado de protección IPX4D
- Clase de aislamiento F
- Presión máxima de trabajo 8 bars
- Presión máxima de entrada 5 bars
- Altura de aspiración máx. 8 m
- Nivel de decibelios < 55 dB(A)
- Temperatura máxima del líquido 0°C a +45°C
- Temperatura ambiente máxima 0°C a +55°C
- Certificación/marcado CE

Beneficios y ventajas

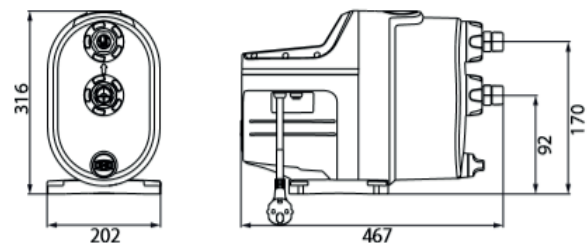
- Auto-aspirante.
- Ajuste multibomba – Tecnología Twin.
- Panel de control intuitivo.
- Señal de entrada externa

Código	Cat.	Marca	Ref	Descripción		PVP
53215	B112	GRUNF	99530405	GRUPO PREISON AUTOASPIRANTE AGUA DOMEST SCALA1 3-45	1	807,79 €
53216	B112	GRUNF	99530407	GRUPO PREISON AUTOASPIRANTE AGUA DOMEST SCALA1 5-55	1	922,87 €
54003	B112	GRUNF	99725165	ACCESORIOS SCALA1 TWIN SET	1	CONSULTAR

CURVAS DE RENDIMIENTO



ESQUEMA DIMENSIONAL



TABLAS DE SELECCIÓN

	1 A 5 GRIFOS	6 A 10 GRIFOS	11 A 20 GRIFOS	21 A 50 GRIFOS
4 ALTURAS		SCALA1 5-55	SCALA1 TWIN 5-55	SCALA1 TWIN 5-55
3 ALTURAS	SCALA1 3-45	SCALA1 5-55	SCALA1 5-55	SCALA1 TWIN 5-55
2 ALTURAS	SCALA1 3-45	SCALA1 3-45	SCALA1 5-55	SCALA1 TWIN 5-55
1 ALTURA	SCALA1 3-45	SCALA1 3-45	SCALA1 3-45	SCALA1 TWIN 5-55

MODELO	m³/h	0	1	1,5	2	2,5	3	4	5	6
SCALA1 3-45		44	41	38	36	33	29	21	12	
SCALA1 5-55	mca	52	48	47	45	43	40	34	30	18

SCALA2



GRUPO PRESIÓN AUTOASPIRANTE CON VARIADOR INTEGRADO

GRUNDFOS SCALA2 es un grupo de presión compacto que suministra una presión de agua constante a todos los grifos. Consta de una bomba, un motor, un depósito y una válvula antirretorno en una sola unidad de fácil y rápida instalación. Gracias a su control inteligente, SCALA2 ajusta su rendimiento en función de las necesidades, a la vez que su motor de rotor húmedo le permite funcionar en silencio. El usuario se beneficia del máximo confort con un consumo eléctrico óptimo. Su dimensionado y selección son muy sencillos. SCALA2 se adapta a todas las necesidades de aumento de presión en edificios residenciales de hasta tres plantas y ocho grifos.

Aplicaciones

- Para casas particulares
- Para casas de campo
- Para granjas
- Para jardines
- Puede emplearse con agua potable y agua de lluvia.

Características

- Tensión de alimentación 1 x 220-240 V, 50/60 Hz
- Grado de protección IPX4D
- Clase de aislamiento F
- Presión máxima de trabajo 10 bar
- Presión máxima de entrada 6 bar
- Caudal nominal 3 m³/h
- Altura de aspiración máx. 8 m
- Nivel de decibelios < 47 dB(A)
- Temperatura del líquido de 0 °C a +45 °C Líquidos bombeados Agua dulce limpia y agua clorada máx. 1 ppm. Cloruro máx. < 300 ppm Temperatura ambiente de 0 °C a +55 °C
- Protecciones integradas Ver la figura contigua
- Certificación/marcado CE, VDE, WRAS

Beneficios y ventajas

Presión constante, confort constante. Compacto y fácil de instalar. Fácil de seleccionar. Autoaspirante. Rearranque automático. Silencio y resistencia. Alto nivel de protecciones integradas para un alto nivel de seguridad

Código	Cat.	Marca	Ref	Descripción		PVP
47012	B112	GRUNF	98562862	GRUPO PRESION AUTOASPIRANTE C/VARIADOR SCALA2	1	1.103,24 €

CURVAS DE RENDIMIENTO

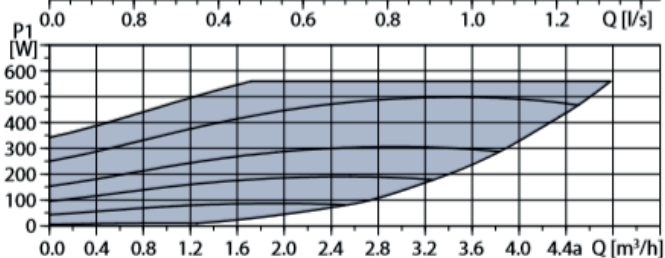
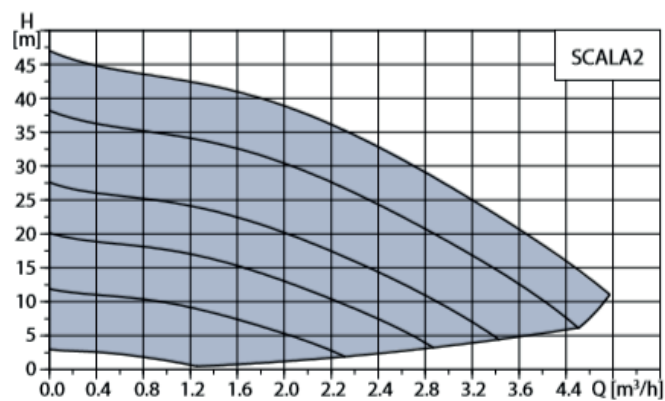


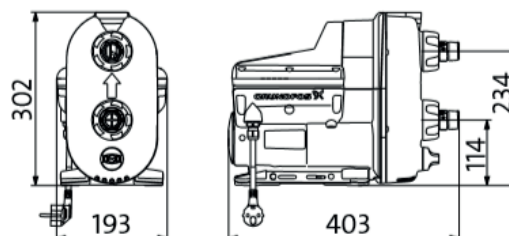
TABLA DE SELECCIÓN

MODELO	m ³ /h	0	1	1,5	2	2,5	3	4
SCALA2 3-45	mca	47	43	41	36	31	25	15

INSTALACIÓN EN EXTERIOR E INTERIOR



DIMENSIONES TOTALES (en mm)



CMBE



GRUPO PRESIÓN CON VARIADOR DE FRECUENCIA

Los grupos de presión CMBE son compactos y silenciosos. Son perfectos para suministrar a los usuarios una presión constante en instalaciones domésticas o pequeños edificios de viviendas. Su variador de frecuencia integrado, controlado por un sensor de presión, permite ajustar automáticamente la velocidad de funcionamiento del motor de la bomba para mantener la presión constante en la instalación, cualquiera que sea la demanda del sistema. Se trata de una gama para 'enchufar y bombear' ya que son grupos listos para funcionar desde el primer momento; incorporan protección contra marcha en seco, sobrecarga y sobrecalentamiento del motor y además están equipados con válvula anti-retorno. Resto de gama, consultar.

Aplicaciones

- En viviendas particulares
- En pequeños edificios de viviendas
- Para pequeñas aplicaciones industriales, o allí donde se requiere una presión constante.

Características

- Tensión de alimentación 1x220- 240V, 50 Hz
- Grado de protección IP55
- Clase de aislamiento F
- Presión máxima de entrada 6 bar
- Presión máxima de trabajo 6 bar
- Nivel de decibelios <55 dB(A)
- Temperatura del líquido 0 a 60°C
- Temperatura ambiente máx. 55°C Líquidos bombeados
- Líquidos limpios, no agresivos y sin partículas sólidas ni fibras
- Protecciones integradas contra marcha en seco Sobrecarga y sobrecalentamiento del motor Válvula anti-retorno integrada
- Certificación/marcado CE

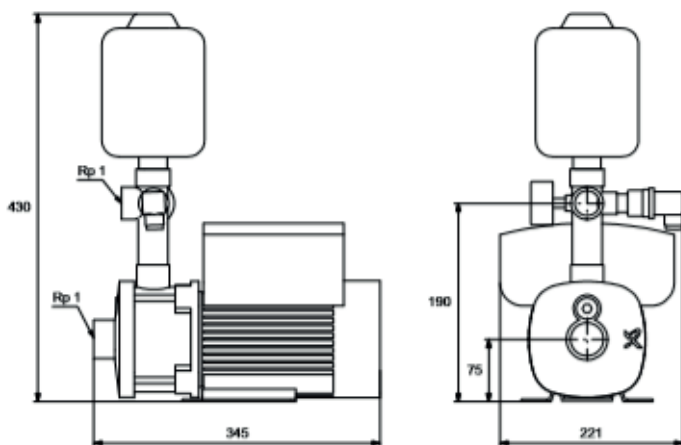
Beneficios y ventajas

Grupo de presión de velocidad variable compacto y silencioso. Diseño y fabricación robustos. Instalación y puesta en marcha rápidas y fáciles. No se necesitan accesorios adicionales: protección contra marcha en seco integrada. El depósito incorporado protege la bomba en caso de pequeñas fugas en la instalación.

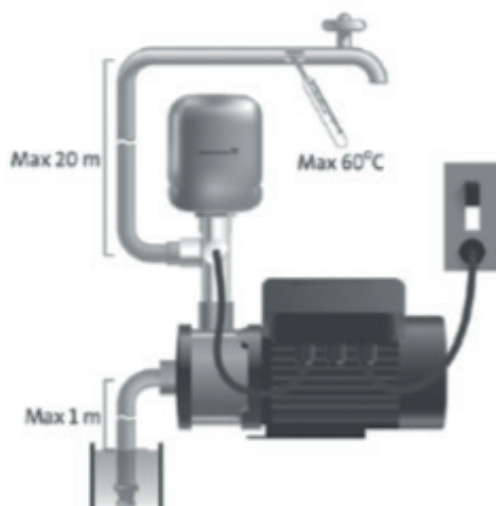
Código	Cat.	Marca	Ref	Descripción		PVP
47013	B112	GRUNF	98374701	GRUPO PRESION SIMPLE C/VARIADOR CMBE 3-62	1	2.812,88 €
47015	B112	GRUNF	98374702	GRUPO PRESION SIMPLE C/VARIADOR CMBE 3-93	1	2.812,88 €
47016	B112	GRUNF	98374704	GRUPO PRESION SIMPLE C/VARIADOR CMBE 5-62	1	4.102,02 €

ESQUEMA DIMENSIONAL

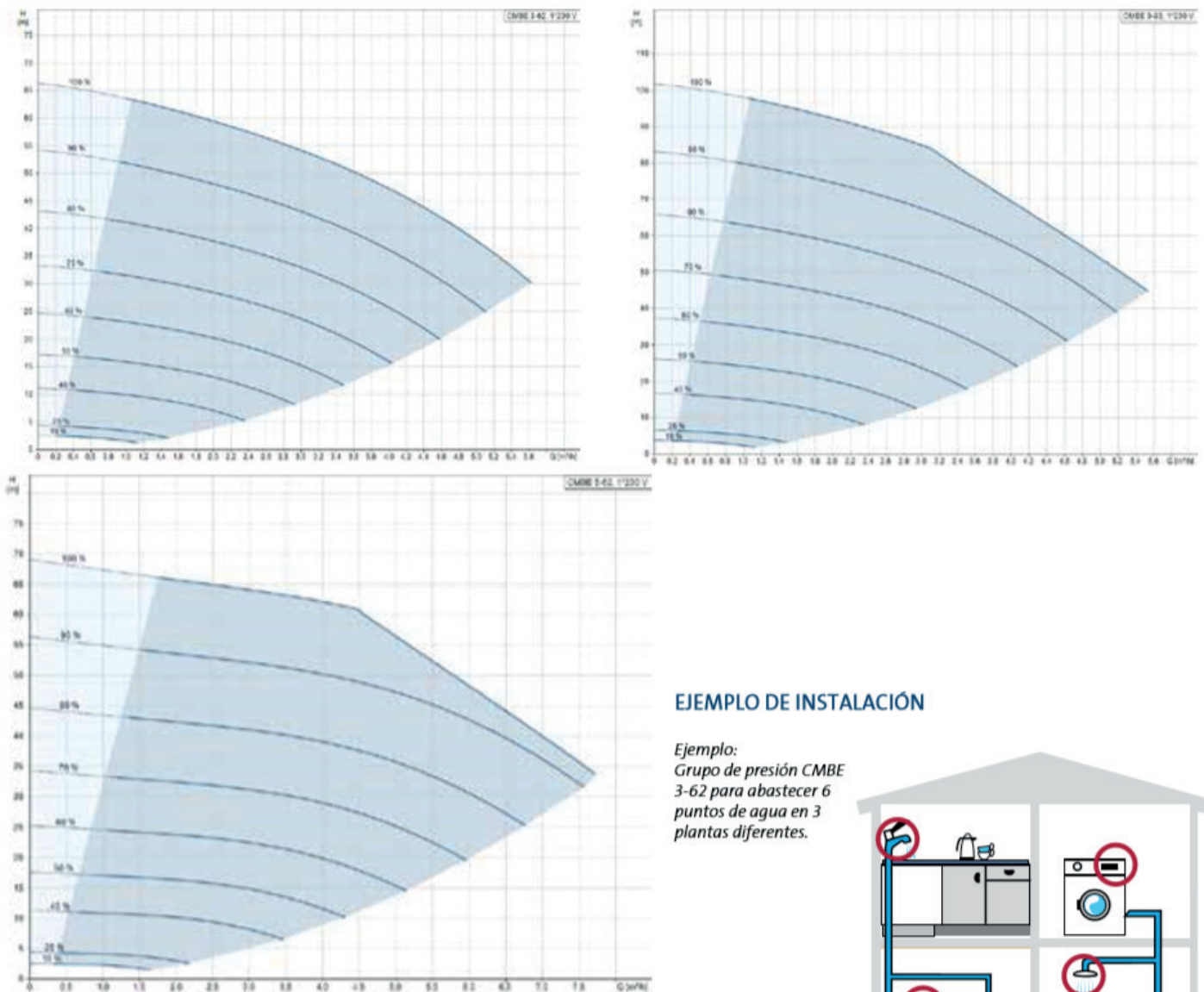
En mm



ESQUEMA DE INSTALACIÓN

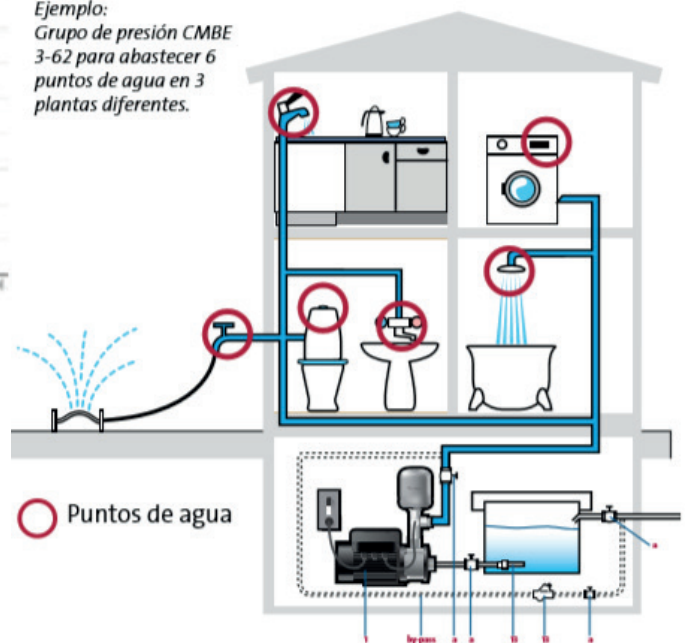


CURVAS DE RENDIMIENTO



EJEMPLO DE INSTALACIÓN

Ejemplo:
Grupo de presión CMBE 3-62 para abastecer 6 puntos de agua en 3 plantas diferentes.



TABLAS DE SELECCIÓN

Seleccione el grupo de presión en función de la cantidad de puntos de agua que hay que abastecer (nº de grifos) y del tipo de vivienda (nº de alturas). Para un caudal medio de 0,15 l/s por grifo y una presión de 2 bar. Aspiración de un depósito al nivel de la bomba.

NÚMERO DE ALTURAS	NÚMERO DE GRIFOS		
	1 A 5	6 A 10	11 A 20
1	CMBE 3-62	CMBE 3-62	CMBE 5-62
2	CMBE 3-62	CMBE 3-62	CMBE 5-62
3	CMBE 3-62	CMBE 3-62	CMBE 5-62
4	CMBE 3-93	CMBE 3-93	CMBE 5-62

MODELO	m³/h	1,5	2	2,5	3	4	5	6	7
CMBE 3-62	mca	62	60	57	54	47	38		
CMBE 3-93		96	92	89	85	70	54		
CMBE 5-62			66	65	63	62	56	48	39

CMBE TWIN



GRUPO PRESIÓN CON DOS BOMBAS CON VARIADOR DE FRECUENCIA

La gama CMBE TWIN de Grundfos se compone de dos bombas de aumento de presión CMBE conectadas en paralelo y montadas sobre una placa base común, sumamente compacta, para suministro de agua y aumento de presión en aplicaciones comerciales. Esta gama de bombas ofrece una presión constante mediante control de velocidad integrado, control en cascada y alternancia entre bombas. Se trata de una gama para 'enchufar y bombear' ya que son grupos listos para funcionar desde el primer momento; incorporan protección contra marcha en seco, sobrecarga y sobrecalentamiento del motor y además están equipados con válvula anti-retorno. Resto de gama, consultar.

Aplicaciones

- En urbanizaciones
- En edificios de apartamentos
- En colegios
- En pequeños hoteles
- En bloques pequeños de oficinas
- En plantas industriales y negocios pequeños
- En hospitales

Características

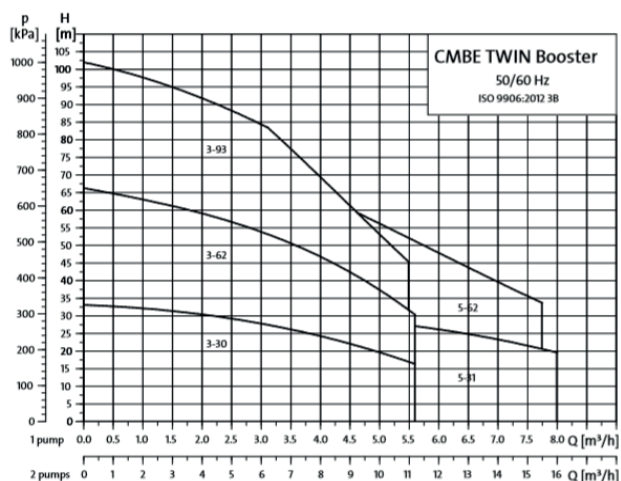
- Tensión de alimentación 1x220- 240V, 50 Hz
- Grado de protección IP55
- Clase de aislamiento F
- Presión máxima de entrada 6 bar
- Presión máxima de trabajo 6 bar
- Nivel de decibelios <55 dB(A)
- Temperatura del líquido 0 a 60°C
- Temperatura ambiente máx. 55°C
- Líquidos bombeados: Líquidos limpios, no agresivos y sin partículas sólidas ni fibras
- Protecciones integradas Contra marcha en seco Sobrecarga y sobrecalentamiento del motor
- Válvula anti-retorno integrada
- Certificación/marcado CE

Beneficios y ventajas

Bajo nivel de ruido. Presión constante. Control de cascada. Alternancia de bombas. Panel de control con botón de arranque. Protección contra marcha en seco. Fácil manejo.

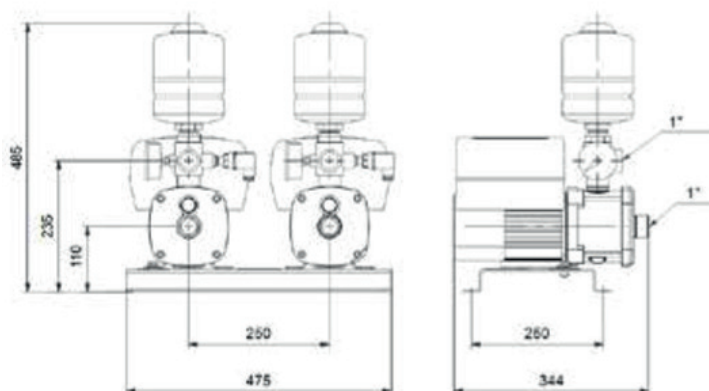
Código	Cat.	Marca	Ref	Descripción		PVP
49059	B112	GRUNF	99219420	GRUPO PRESION DOBLE C/VARIADOR CMBE Twin 3-62	1	5.727,00 €
53278	B112	GRUNF	99219421	GRUPO PRESION CMBE TWIN 2CV 3-93	1	6.108,00 €
49061	B112	GRUNF	99219423	GRUPO PRESION DOBLE C/VARIADOR CMBE Twin 5-62	1	8.017,00 €
53973	B112	GRUNF	99217259	AMORTIGUADOR VIBRACIONES CMBE TWIN	1	597,94 €
53974	B112	GRUNF	99409667	COLECTOR ASPIRACION O DESCARGA BOMBA 1" X 1/2"	1	996,56 €
53975	B112	GRUNF	99409665	COLECTOR ASPIRACION O DESCARGA CMBE TWIN 5-62 1 1/4"	1	1.129,83 €

CURVAS DE RENDIMIENTO



DIMENSIONES

En mm



JP3 / JP4 / JP5 - JP PM1



BOMBA JET SUPERFICIE AUTOASPIRANTE JP

Grundfos JP es una bomba jet centrífuga, de una sola etapa y autoaspirante. La gama JP está diseñada para un uso doméstico que garantice un suministro de agua potable, limpia o de lluvia a viviendas y jardines.

Las soluciones de aumento de presión JP con PM1 consisten en una bomba JP autoaspirante y una unidad de control Grundfos Pressure Manager, para un arranque/parada automáticos según el consumo y protecciones integradas como marcha en seco, anti goteo o detección de pequeñas fugas.

Aplicaciones

- En viviendas particulares
- En casas de campo
- En jardines
- Puede utilizarse tanto para agua potable como para agua de lluvia

Características

- Tensión de alimentación 1 X 220-240 V, 50 HZ
- Grado de protección Bomba, IP44 / PM1, IP 65
- Clase de aislamiento F
- Presión máxima de trabajo Máx. 6 bar Altura de aspiración Máx. 8 m incluyendo pérdida de presión en altitud 0 m
- Líquidos bombeados: Líquidos limpios, no agresivos y sin partículas sólidas ni fibras
- Temperatura del líquido 0° C - 60° C
- Temperatura ambiente Máx. +55° C
- Humedad relativa del aire Máx. 98%
- Nivel de presión sonora
- Desde 56 dB(A) a 81 dB(A) dependiendo del modelo y del punto de trabajo
- Máx. arranques/paradas 20 por hora
- Protecciones integradas: Protección térmica del motor .Marcha en seco y goteo (versiones JP PM1)
- Certificación / Marcado CE WRAS

Beneficios y ventajas

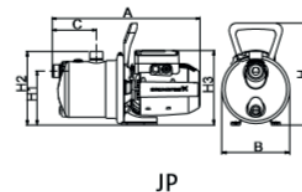
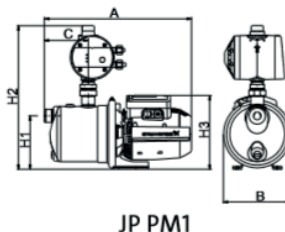
Autoaspirante y excelente capacidad de aspiración hasta 8 metros gracias a su eyector integrado de serie. Cuerpo de la bomba en acero inoxidable, impulsor en composite y revestimiento del motor tratado por cataforesis que garantizan un diseño robusto y materiales libres de corrosión para una larga vida útil del producto. Compacta y fácil de mover. Motor de una etapa refrigerado por aire con un interruptor térmico integrado de serie: no se necesitan protecciones adicionales para el motor.

Modelo JP con PM

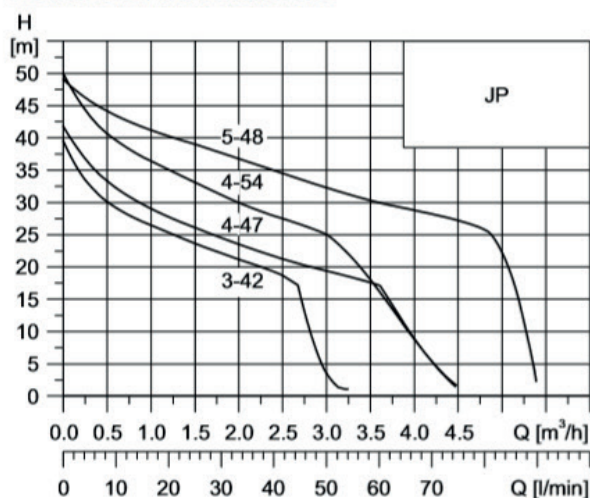
Código	Cat.	Marca	Ref	Descripción		PVP
53204	B112	GRUNF	99458766	BOMBA JET SUPERFICIE AUTOASPIRANTE JP3-42	1	370,70 €
53203	B112	GRUNF	99458767	BOMBA JET SUPERFICIE AUTOASPIRANTE JP4-47	1	429,35 €
53202	B112	GRUNF	99458768	BOMBA JET SUPERFICIE AUTOASPIRANTE JP4-54	1	449,26 €
47011	B112	GRUNF	99458769	BOMBA JET SUPERFICIE AUTOASPIRANTE JP 5-48	1	468,07 €
53171	B112	GRUNF	99515135	BOMBA JET SUPERFICIE AUTOASPIRANTE JP3-41 PM1	1	605,29 €
53170	B112	GRUNF	99515136	BOMBA JET SUPERFICIE AUTOASPIRANTE JP4-47 PM1	1	644,02 €
53169	B112	GRUNF	99515137	BOMBA JET SUPERFICIE AUTOASPIRANTE JP4-54 PM1	1	670,58 €
53168	B112	GRUNF	99515138	BOMBA JET SUPERFICIE AUTOASPIRANTE JP5-48 PM1	1	710,41 €

DIMENSIONES

MODELO	DIMENSIONES en mm						
	A	B	C	H	H1	H2	H3
JP 3-42	405	186	121	278	147	200	203
JP 4-47	405	186	121	278	147	200	203
JP 4-54	424	186	121	278	147	201	213
JP 5-48	424	186	121	278	147	201	213
JP 3-42 PM1	405	186	121	-	147	389	203
JP 4-47 PM1	405	186	121	-	147	389	203
JP 4-54 PM1	424	186	121	-	147	389	213
JP 5-48 PM1	424	186	121	-	147	389	213



CURVAS DE RENDIMIENTO



TABLAS DE SELECCIÓN

MODELO	m³/h	0	1	1,5	2	2,5	3	4	5
JP 3-42	mca	39	29	25	22	19	17		
JP 4-47		42	32	28	25	23	20	12	
JP 4-54		50	39	35	32	29	26	12	
JP 5-48		49	43	41	38	36	34	29	25

PISOS	1-5 GRIFOS	6-10 GRIFOS	11-15 GRIFOS
1	JP4-54	JP5-48	JP5-48
2	JP5-48	JP5-48	

JP PT



GRUPO DE PRESIÓN

El nuevo grupo de presión compacto JP PT (Depósito de presión - PT, por sus siglas en inglés = "Pressure Tank") consiste en una bomba autoaspirante JP, un presostato con manómetro y un depósito de diafragma. El presostato arranca automáticamente la bomba en función de la demanda. El depósito de diafragma garantiza una presión controlada al suministrar agua y limita los arranques/paradas de la bomba en caso de bajo consumo de agua o pérdidas por fugas.

Aplicaciones

- En viviendas particulares
- En casas de campo
- En pequeñas explotaciones agrarias y ganaderas
- Para pequeñas aplicaciones industriales

Características

- Tensión de alimentación 1 x 220-240 V, 50 Hz
- Grado de protección IP 44
- Clase de aislamiento F
- Presión máxima de trabajo Máx. 6 bar
- Altura de aspiración Máx. 8 m
- Líquidos bombeados: Líquidos limpios, no agresivos y sin partículas sólidas ni fibras
- Temperatura del líquido 0° C - 60° C
- Temperatura ambiente: máx. +55 °C (S3) Máx. +50° C
- Humedad relativa del aire Máx. 98% Nivel de presión sonora Desde 56 dB(A) a 81 dB(A)
- Máx. arranques/paradas 20 por hora
- Protecciones integradas: Protección térmica del motor . Cycling
- Certificación / Marcado CE ACS

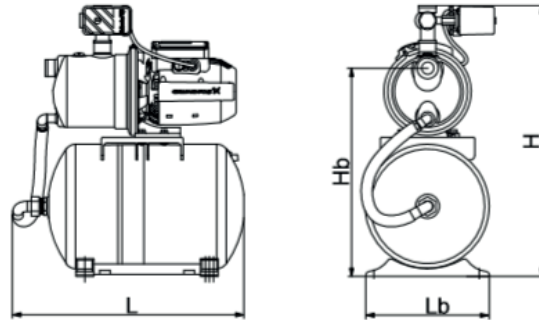
Beneficios y ventajas

Solución enchufar y 'bombear' con bomba autoaspirante, presostato, manómetro y depósito. Arranque/parada automático en función del consumo. Menos número de arranques y paradas en caso de bajo consumo de agua por fugas. Reducción de los golpes de ariete en las tuberías.

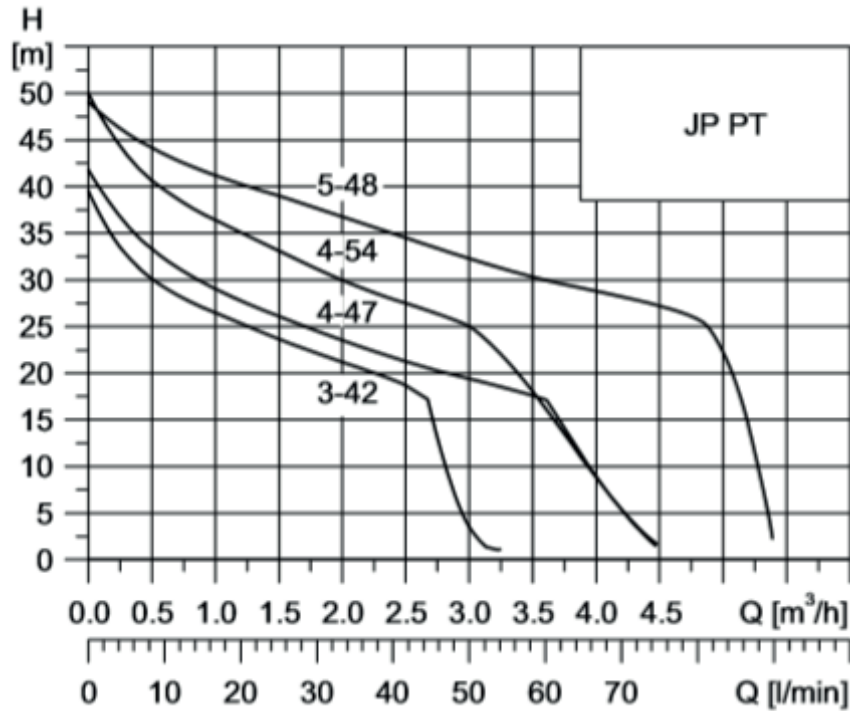
Código	Cat.	Marca	Ref	Descripción		PVP
53200	B112	GRUNF	99463874	BOMBA JET SUPERFICIE AUTOASPIRANTE JP3-42 PT	1	577,62 €
53220	B112	GRUNF	99463875	BOMBA JET SUPERFICIE AUTOASPIRANTE JP4-47 PT	1	605,29 €
53201	B112	GRUNF	99463876	BOMBA JET SUPERFICIE AUTOASPIRANTE JP4-54 PT	1	631,85 €
53205	B112	GRUNF	99463877	BOMBA JET SUPERFICIE AUTOASPIRANTE JP5-48 PT	1	670,58 €

ESQUEMA DIMENSIONAL

MODELO	DIMENSIONES en mm			
	Hb	L	H	Lb
JP X-XX PT	443	491	577	263



CURVAS DE RENDIMIENTO



TABLAS DE SELECCIÓN

PISOS	1-5 GRIFOS	6-10 GRIFOS	11-15 GRIFOS
1	JP4-54	JP5-48	JP5-48
2	JP5-48	JP5-48	

MODELO	m³/h	0	1	1,5	2	2,5	3	4	5
JP 3-42	mca	39	29	25	22	19	17		
JP 4-47		42	32	28	25	23	20	12	
JP 4-54		50	39	35	32	29	26	12	
JP 5-48		49	43	41	38	36	34	29	25

CMB CON PM1 & PM2



UNIDADES DE CONTROL EXTERNO



GRUPO DE PRESIÓN

El grupo CMB es un sistema compuesto por una bomba multicelular CM y un control externo de presión PM1 o PM2 que se utiliza como grupo de presión para suministro de agua en aplicaciones domésticas.

El pressure manager (PM) permite que la bomba arranque y pare según la demanda de la instalación y además protege el sistema contra marchas en seco.

El grupo de presión CMB es sumamente fácil de instalar. Una vez conectado a las tuberías, basta con conectarlo a la red eléctrica para que comience a funcionar.

Aplicaciones

- En viviendas particulares
- En casas de campo
- En pequeñas explotaciones agrarias y ganaderas
- Para pequeñas aplicaciones industriales

Características

- Tensión de alimentación 1x220- 240V, 50 Hz
- Grado de protección IP55
- Clase de aislamiento F
- Presión del sistema Máx. 10 bar
- Frecuencia arranques/paradas Máx. 100/hora
- Nivel de decibelios < 55 dB(A)
- Temperatura del líquido 0 a 60°C
- Temperatura ambiente máx. 55°C

Líquidos bombeados: Líquidos limpios, no agresivos y sin partículas sólidas ni fibras (ejemplos posibles: agua desmineralizada >2 micras/cm, agua clorada a 40°C, 150 ppm de cloruro o 300 ppm de cloruro para aguas subterráneas)

- Protecciones integradas Contra marcha en seco Válvula anti-retorno integrada

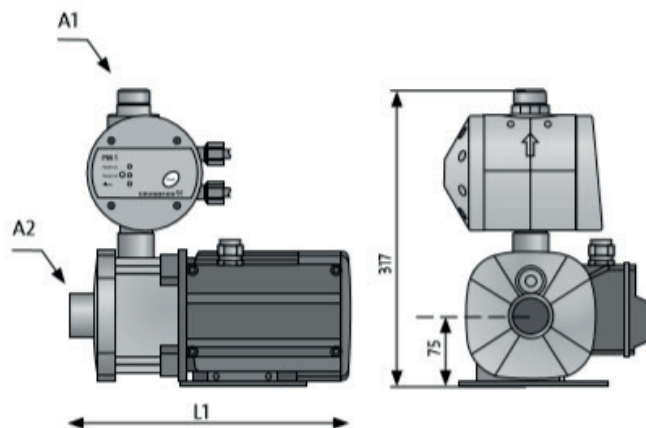
Beneficios y ventajas

- Sistema compacto y fácil de instalar.
- Protección contra marcha en seco.
- Válvula anti-retorno integrada y función anti-cycling (detección de fugas).

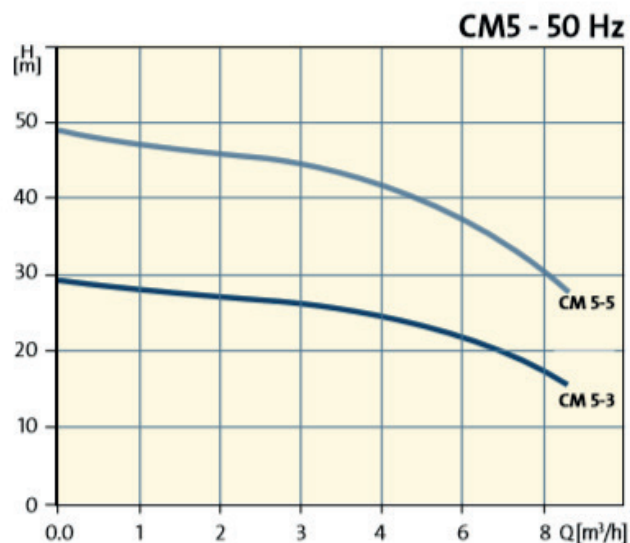
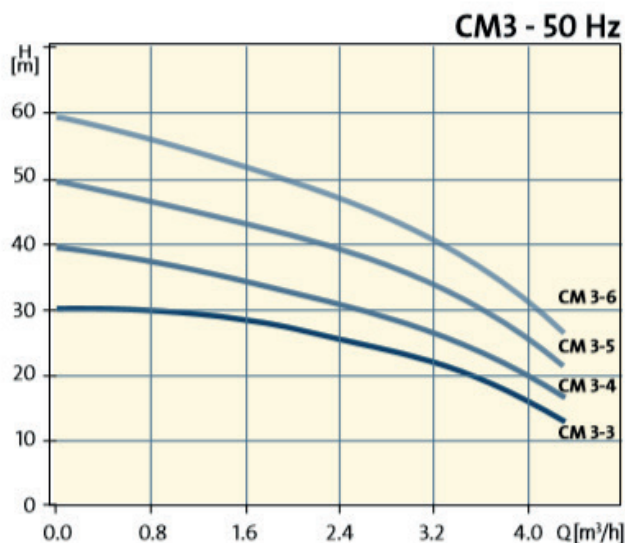
Código	Cat.	Marca	Ref	Descripción		PVP
53213	B112	GRUNF	97530132	GRUPO PRESION AGUA DOMESTICA CMB3-37 PM1	1	CONSULTAR
47145	B112	GRUNF	97530141	GRUPO PRESION AUTOASPIRANTE + UNIDAD DE CONTROL CMB3-46 PM1	1	CONSULTAR
53211	B112	GRUNF	97530150	GRUPO PRESION AGUA DOMESTICA CMB3-55 PM1	1	CONSULTAR
53214	B112	GRUNF	97530159	GRUPO PRESION AGUA DOMESTICA CMB5-28 PM1	1	CONSULTAR
Código	Cat.	Marca	Ref	Descripción		PVP
53206	B112	GRUNF	97530046	GRUPO PRESION AGUA DOMESTICA CMB3-37 PM2	1	CONSULTAR
53207	B112	GRUNF	97530055	GRUPO PRESION AGUA DOMESTICA CMB3-46 PM2	1	CONSULTAR
53208	B112	GRUNF	97530064	GRUPO PRESION AGUA DOMESTICA CMB3-55 PM2	1	CONSULTAR

DIMENSIONES & ESQUEMAS

Modelo de la bomba	Dimensiones [mm]			Peso [kg]
	A1	A2	L1	
CMB 3-37	1"	1"	323,5	13,6
CMB 3-46	1"	1"	341,5	13,8
CMB 3-55	1"	1"	399,5	15,5
CMB 5-28	1"	1" 1/4	305,5	13,1
CMB 5-46	1"	1" 1/4	381,5	16,2



CURVAS DE RENDIMIENTO



CMB-SP



GRUPO DE PRESIÓN AUTOASPIRANTE & CONTROL DE PRESIÓN

La gama CMB-SP es una solución completa autoaspirante que incluye bomba + unidad de control + protecciones avanzada y que cubre la mayoría de las necesidades de suministro de agua doméstica. Soluciones profesionales con 2 componentes de calidad superior:

- Las bombas CM, en esta versión autoaspirante, han mantenido un motor altamente silencioso y los principales componentes están fabricados en acero inoxidable.
- Los controles de presión PM1 y PM2, diseñados y fabricados por Grundfos, ofrecen ventajas y prestaciones superiores a las del resto del mercado.

Aplicaciones

- En viviendas particulares
- En casas de campo
- En jardines
- Puede utilizarse tanto para agua potable como para agua de lluvia.

Características

- Tensión de alimentación 1 X 240 V, 50 Hz
- Grado de protección Bomba: IP55 PM:IP65
- Clase de aislamiento F Altura máx. de aspiración 8 m pérdidas de carga incluidas 4 m con PM instalado sobre la bomba
- Presión máxima de trabajo 10 bar (0°C a +40°C)
- Nivel de decibelios <55 dB(A)
- Temperatura del líquido 0°C a +60 °C (bomba) 0°C a +40°C (PM)
- Líquidos bombeados
- Líquidos limpios, no agresivos y sin partículas sólidas ni fibras
- Temperatura ambiente +50°C máx.
- Protecciones integradas
- Sobrecarga y sobrecalentamiento del motor, contra marcha en seco, micro fugas o fugas importantes en la instalación
- Certificación / Mercado CE

Beneficios y ventajas

- Solución de calidad compacta y profesional lista para su uso.
- Fácil selección y puesta en marcha.
- Protecciones de gran seguridad integradas sin necesidad de añadir o instalar accesorios adicionales u otros componentes.

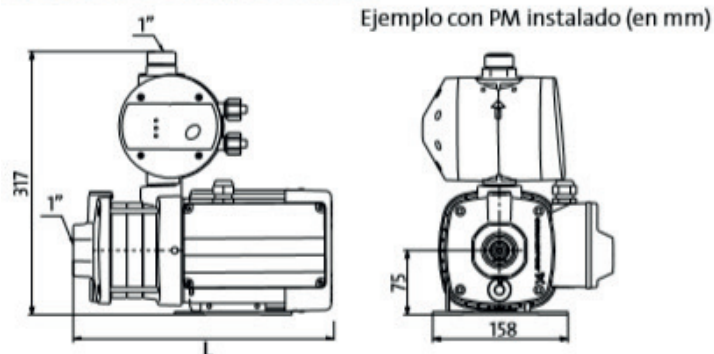
Código	Cat.	Marca	Ref	Descripción		PVP
53197	B112	GRUNF	98507565	GRUPO PRESION AUTOASPIRANTE CMB SP 3-37 I	1	CONSULTAR
53190	B112	GRUNF	98507573	GRUPO PRESION AUTOASPIRANTE CMB SP 3-47 I	1	CONSULTAR
53192	B112	GRUNF	98507574	GRUPO PRESION AUTOASPIRANTE CMB SP 3-56 I	1	CONSULTAR

Código	Cat.	Marca	Ref	Descripción		PVP
53174	B112	GRUNF	98507620	GRUPO PRESION AUTOASPIRANTE CMB SP 3-37	1	CONSULTAR
53172	B112	GRUNF	98507621	GRUPO PRESION AUTOASPIRANTE CMB SP 3-47	1	CONSULTAR
53173	B112	GRUNF	98507622	GRUPO PRESION AUTOASPIRANTE CMB SP 3-56	1	CONSULTAR

DIMENSIONES Y ESQUEMAS

MODELO	DIMENSIONES en mm	
	H	L
CMB-SP 3-37	317	377
CMB-SP 3-47	317	413
CMB-SP 3-56	317	453
CMB-SP 5-28	317	377
CMB-SP 5-47	317	453

ESQUEMAS DIMENSIONALES



CURVAS DE RENDIMIENTO

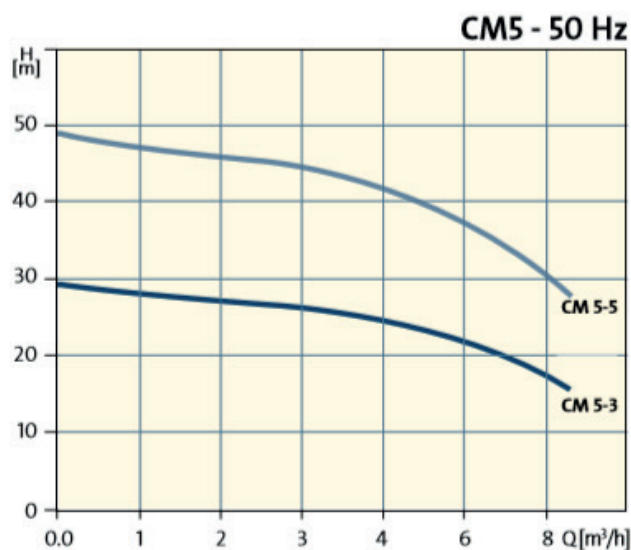
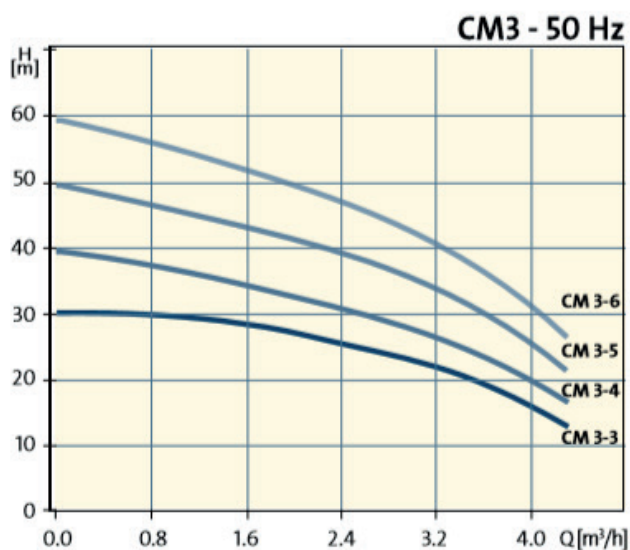


TABLA DE RENDIMIENTO (VERSIÓN CM INCLUIDA)

MODELO	m³/h	0	1,0	1,2	1,7	2,0	2,5	3,0	3,5	4,0	5,0
CM-SP 3-37		39,0	36,0	35,0	33,0	32,0	30,0	27,0	23,5	19,5	-
CM-SP 3-47		49,0	45,0	44,0	42,0	41,0	38,0	35,0	30,5	25,0	-
CM-SP 3-56	mca	59,0	54,5	53,0	50,5	50,0	47,0	41,5	37,5	30,5	-
CM-SP 5-28		28,0	27,0	27,0	26,0	25,5	24,5	23,5	22,0	21,0	16,5
CM-SP 5-47		48,5	48,0	47,5	46,5	45,5	45,0	44,5	43,0	41,5	37,5

CM3 A / CM5 A



BOMBA DE SUPERFICIE MULTICELULAR HORIZONTAL

La serie CM3 A y CM5 A son bombas centrífugas horizontales con aspiración axial y descarga radial. Son sumamente compactas y silenciosas. El diseño de su cierre mecánico garantiza una resistencia especial a los riesgos de funcionar en seco mientras que sus motores de clase IE3 son sinónimo de un alto rendimiento energético. Las bombas CM3 y CM5 son perfectas para funcionar en carga. Para una altura de aspiración reducida, será necesario controlar la curva NPSH.

Aplicaciones

- En procesos industriales
- En lavado de maquinaria
- En pequeños regadíos

Características

- Tensión de alimentación 1 x 220 - 240 V, 50 Hz
- Tensión de tolerancia -10% / +6%
- Grado de protección IP 55
- Clase de aislamiento F
- Presión máxima de trabajo 10 bar de -20°C a +40°C
- Presión máxima de entrada 6 bar
- Nivel sonoro < 53 dB(A)
- Temperatura del líquido -20°C a +90°C
- Líquidos bombeados: Líquidos limpios, no agresivos y sin partículas sólidas ni fibras (ejemplos posibles: agua desmineralizada >2 micras/cm, agua clorada a 40°C, 150 ppm de cloruro o 300 ppm de cloruro para aguas subterráneas)
- Temperatura ambiente +55° C máx. (para líquidos a 90°C)
- Protección integrada Sobrecarga y sobrecalentamiento del motor
- Certificación / Marcado CE ACS

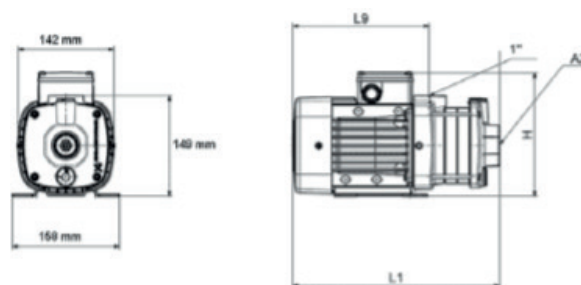
Beneficios y ventajas

- Bomba compacta, robusta y resistente a la corrosión.
- Equipo de eficiencia superior con protección contra sobrecargas eléctricas accidentales (modelos monofásicos).
- Bombas recomendadas para un uso doméstico constante.

Código	Cat.	Marca	Ref	Descripción		PVP
53222	B112	GRUNF	96806803	BOMBA SUPERFICIE MULTICELULAR HTAL CM3-3A	1	557,57 €
47019	B112	GRUNF	96806858	BOMBA SUPERFICIE MULTICELULAR HTAL CM3-4A	1	601,42 €
47020	B112	GRUNF	96806804	BOMBA SUPERFICIE MULTICELULAR HTAL CM3-5A	1	613,95 €
47021	B112	GRUNF	96806805	BOMBA SUPERFICIE MULTICELULAR HTAL CM3-6A	1	719,20 €
47022	B112	GRUNF	96806833	BOMBA SUPERFICIE MULTICELULAR HTAL CM5-4A	1	640,26 €
47023	B112	GRUNF	96806813	BOMBA SUPERFICIE MULTICELULAR HTAL CM5-5A	1	850,76 €
47024	B112	GRUNF	96935462	BOMBA SUPERFICIE MULTICELULAR HTAL CM5-6A	1	1.232,92 €

DIMENSIONES Y ESQUEMAS

MODELO	DIMENSIONES en mm			
	H	L1	L9	A2
CM3-3 A	211	304	201	Rp 1"
CM3-4 A	211	322	201	Rp 1"
CM3-5 A	211	340	201	Rp 1"
CM3-6 A	211	358	241	Rp 1"
CM5-4 A	211	362	241	Rp 1"1/4
CM5-5 A	211	380	241	Rp 1"1/4
CM5-6 A	2332	456	312	Rp 1"1/4



CURVAS DE RENDIMIENTO

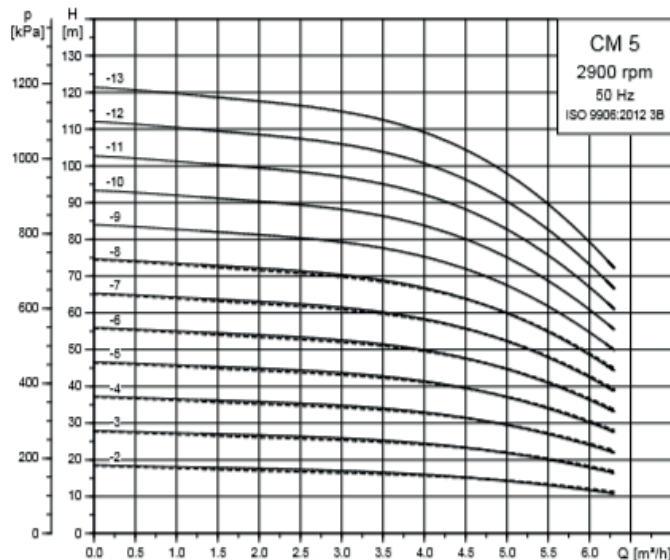
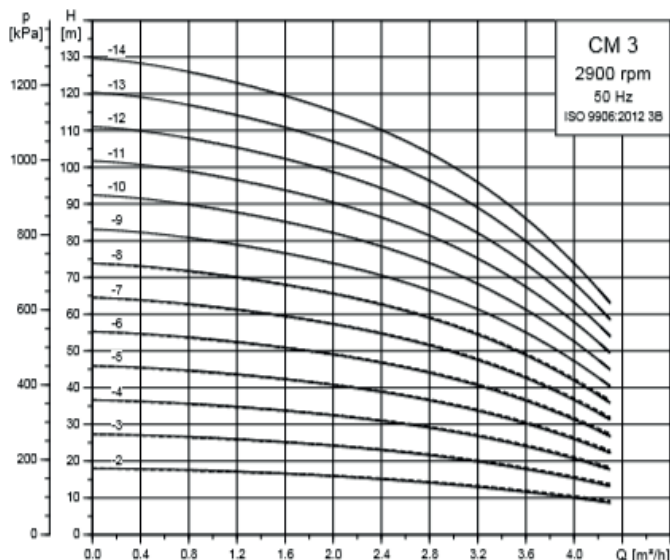


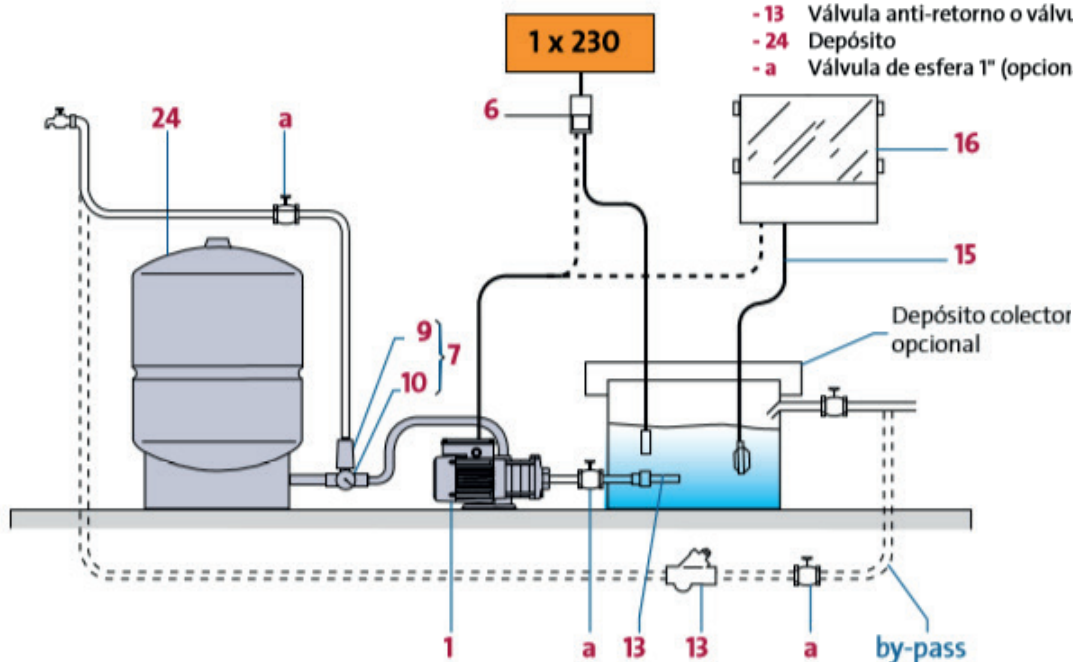
TABLA DE SELECCIÓN

MODELO	m³/h	0	1,0	1,2	1,7	2,0	2,5	3,0	3,5	4,0	5,0
CM 3-3 A		28,0	26,4	25,8	25,0	24,0	22,0	20,0	18,0	15,0	-
CM 3-4 A		39,0	36,0	35,0	33,0	32,0	30,0	27,0	23,5	19,5	-
CM 3-5 A		49,0	45,0	44,0	42,0	41,0	38,0	35,0	30,5	25,0	-
CM 3-6 A	mca	59,0	54,5	53,0	50,5	50,0	47,0	41,5	37,5	30,5	-
CM 5-4 A		38,0	37,5	37,0	37,0	36,5	35,0	34,5	33,0	32,0	28,0
CM 5-5 A		48,5	48,0	47,5	46,5	45,5	45,0	44,5	43,0	41,5	37,5
CM 5-6 A		58,0	56,5	55,0	54,0	53,5	52,5	52,0	50,5	49,0	43,0

SELECCIÓN DE ACCESORIOS

CM A

- 1 Bomba
- 6 Control TSJ (o presostato inverso)
- 7 Kit contactor
- 13 Válvula anti-retorno o válvula de pie
- 24 Depósito
- a Válvula de esfera 1" (opcional).



UPA



UPA 15-160



UPA 15-120

GRUPO DE PRESIÓN

La bomba de presurización UPA es la elección perfecta para aplicaciones domésticas que necesitan una presión mayor en grifos, entradas de calderas de gas, duchas y todo tipo de tomas de agua fría o caliente en una vivienda. Gracias a su interruptor de caudal integrado, la bomba se arranca o se para automáticamente cuando algún grifo se abre o se cierra y resiste a altas temperaturas hasta 95° C. Otra gran ventaja de esta bomba es un funcionamiento extremadamente silencioso gracias a su tecnología de rotor húmedo. Grundfos UPA presenta un diseño compacto que facilita su instalación en espacios reducidos.

Aplicaciones

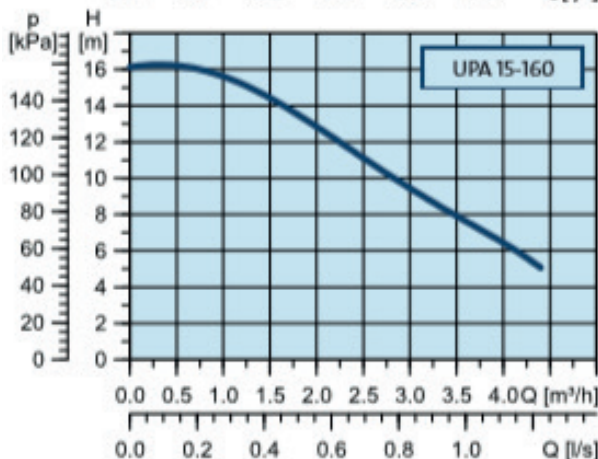
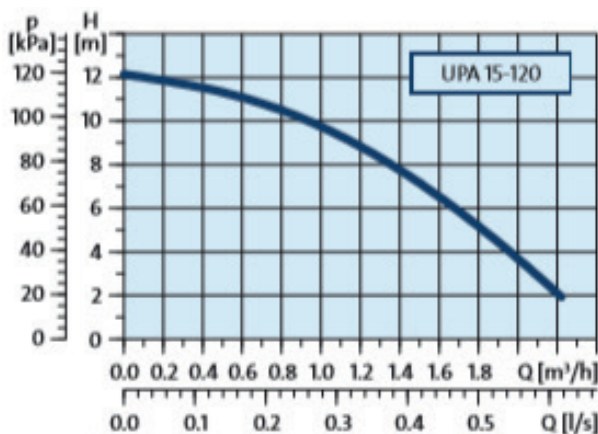
- En viviendas particulares
- Bloques de pisos, para múltiples tomas de agua.

Características

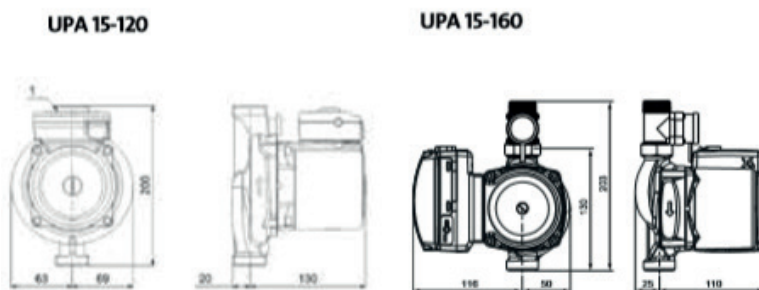
- Tensión de alimentación 1 x 230 V, 50 Hz
- Grado de protección del motor IPX2D
- Clase de aislamiento F
- Altura máxima 12 m 16 m
- Caudal máximo 2,2 m³/h 4,4 m³/h
- Temperatura del líquido +2° C a +95° C
- Líquidos bombeados Agua
- Presión máxima de trabajo 10 bar
- Certificación / Marcado CE ACS

Código	Cat.	Marca	Ref	Descripción		PVP
47025	B112	GRUNF	99553575	BOMBA PRESURIZACION AUMENTO PRESION agua cali/fri UPA15-120	1	335,29 €
53534	B112	GRUNF	99610995	BOMBA PRESURIZACION AUMENTO PRESION AGUA CAL/FRI UPA15-160	1	471,39 €

CURVAS DE RENDIMIENTO



ESQUEMAS DIMENSIONALES (mm)



TABLAS DE SELECCIÓN

PISOS	1-3 GRIFOS	4-6 GRIFOS
1	UPA 15-120	UPA 15-160

MODELO	m ³ /h	1	1,5	2	2,5	3	4
UPA 15-120		9	7	4			
UPA 15-160	mca	15	14	12	11	9	6

PRESSURE MANAGER PM1 /PM2



UNIDAD DE CONTROL DE PRESIÓN & PROTECCIÓN DE BOMBAS

Los Pressure Manager de GRUNDFOS se utilizan para controlar la marcha/parada de las bombas según unos niveles de presión preajustados (PM1) o ajustables (PM2). También protegen las bombas contra la marcha en seco, así como contra las microfugas y fugas importantes en la instalación. Utilizado junto con un depósito, el modelo PM2 puede desarrollar la función de contactor manométrico (véase "Ajustes" en la tabla de abajo). Se entregan con cables y tomas y pueden instalarse en cualquier posición. Su pantalla de control permite que su uso sea sencillo y fácil.

Aplicaciones

- Suministro de agua y aumento de presión en instalaciones domésticas y aplicaciones agrícolas y hortícolas
- Para bombas de superficie y de aumento de presión
- Para bombas sumergibles.

Características

- Tensión de alimentación 1 x 230 V 50/60 Hz
- Intensidad máxima 6 A 6 A 10 A
- Temperatura del líquido 0 a +40 °C
- Temperatura ambiente máx +50 °C
- Presión máx. de trabajo 10 bar
- Presión de arranque: Preajustada 1,5 bar / Preajustada 2,2 bar / Ajustable de 1,5 a 5 bar
- Presión de parada: Presión de rearmado + 0,4 bar (temporización 10 segundos)
- Longitud del cable: de alimentación / enchufe de la bomba 1,5 m/0,5 m con enchufes
- Grado de protección IP65
- Certificación / Marcado CE ACS

Código	Cat.	Marca	Ref	Descripción		PVP
47026	B112	GRUNF	96848693	UNIDAD CONTROL PRESION/PROTECCION BOMBAS PM1 1.5	1	178,16 €
47027	B112	GRUNF	96848722	UNIDAD CONTROL PRESION/PROTECCION BOMBAS PM1 2.2	1	188,12 €
47028	B112	GRUNF	96848740	UNIDAD CONTROL PRESION/PROTECCION BOMBAS PM2	1	325,33 €

FUNCIONES & BENEFICIOS DE PRODUCTO

	PM1 1,5	PM1 2,2	PM2
✗ Función exclusiva de Grundfos			
Tipo de señalización/visualización			
Puesta en tensión (LED)	●	●	●
Bomba en funcionamiento (LED)	●	●	●
Nivel de presión (LED; con pasos de 0,5 hasta 6 bares)	-	-	●
Botón de rearme manual	●	●	●
Alarma de marcha en seco (LED)	●	●	●
✗ Alarma marcha/parada intempestiva (LED)	●	●	●
Protecciones			
Válvula anti-retorno integrada	●	●	●
Protección contra marcha en seco (parada después de 40 segundos + señalización)	●	●	●
✗ Protección contra marcha/parada intempestiva (parada + señalización)	●	●	●
✗ Protección contra marcha continua 30 min (parada + señalización sin reencendido)	-	-	●
Automatismos			
✗ Rearranque automático en caso de marcha en seco (30 min. en 24 h, luego ciclo de 24 h)	-	-	●
✗ Rearranque automático en caso de marcha/parada intempestiva (temporización 12 h)	-	-	●
Ajustes			
Ajuste de la presión de arranque	-	-	●
✗ Desactivación del rearmado automático (rearme manual)	-	-	●
✗ Activación presión diferencial de parada para instal. con depósito (P arranque + 1 bar)	-	-	●
✗ Desactivación de la protección marcha/parada intempestiva	●	●	●
✗ Desactivación de la protección contra marcha continua	-	-	●
Instalación			
✗ Posicionamiento libre: pueden instalarse horizontalmente, verticalmente o inclinados	●	●	●
✗ El conector de salida puede girarse 360°	●	●	●
Pueden alimentarse con grupos electrógenos	●	●	●
Con cables y conectores	●	●	●
Altura máxima entre el punto de utilización más alto y el controlador	10 m	17 m	De 11 a 46 m según presión de arranque
Hmt (altura manométrica total) de la bomba con caudal nulo, al menos...	24 mca	31 mca	19 a 54 mca o 29 a 64 mca con depósito según presión de arranque

SB / SB HF



SB 3-xx A



SB HF 5-XX A

BOMBAS PARA POZOS DE 6" PARA SUMINISTRO DE AGUA DOMÉSTICA Y REGADÍO

El modelo Grundfos SB es una bomba sumergible que se utiliza para el bombeo de agua limpia en aplicaciones domésticas.

La versión SB HF (para caudales superiores) en acero inoxidable puede proporcionar un caudal de 5 m³/h y alcanzar una altura máxima de 70 m; 3 m³/h y máx. 45 m para otras versiones de la gama SB. La bomba en sí misma es muy silenciosa y además, si se instala bajo tierra, el ruido nunca será un problema.

Aplicaciones

- En pozos
- En cisternas o depósitos
- En arroyos y riachuelo

Características

- Tensión de alimentación IP 68
- Profundidad de inmersión máx. (agua por encima de la bomba): 10 m 15 m (SB HF)
- Temperatura del líquido 0° C a +40° C
- Líquidos bombeados: Líquidos limpios, no agresivos y sin partículas sólidas ni fibras
- Protecciones integradas: Marcha en seco, sobrecarga y sobrecalentamiento del motor. Número máx. de arranques/paradas: 20/h (SB) o 30/h (SB HF).
- Certificación / Marcado CE ACS

Código	Cat.	Marca	Ref	Descripción		PVP
47593	B112	GRUNF	97686701	BOMBA SUMERGIBLE 6" P/POZO SB 3-35A	1	742,50 €
47594	B112	GRUNF	97686705	BOMBA SUMERGIBLE 6" P/POZO SB 3-45A	1	818,85 €
47595	B112	GRUNF	99386066	BOMBA SUMERGIBLE 6" P/POZO SB HF 5-55A	1	CONSULTAR

ESQUEMAS DIMENSIONALES

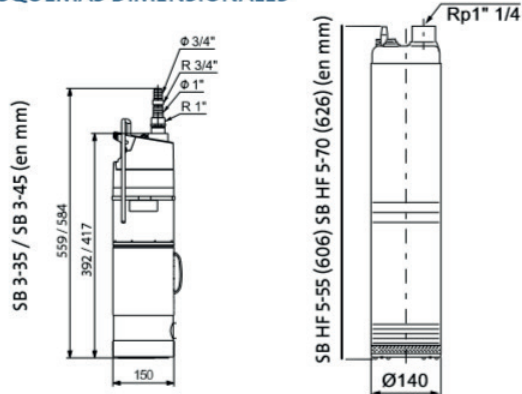
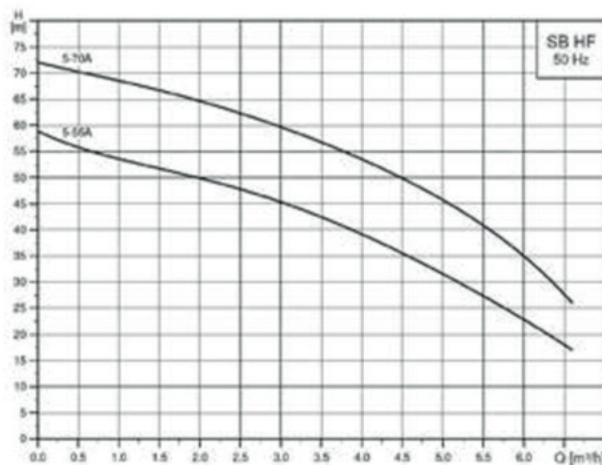
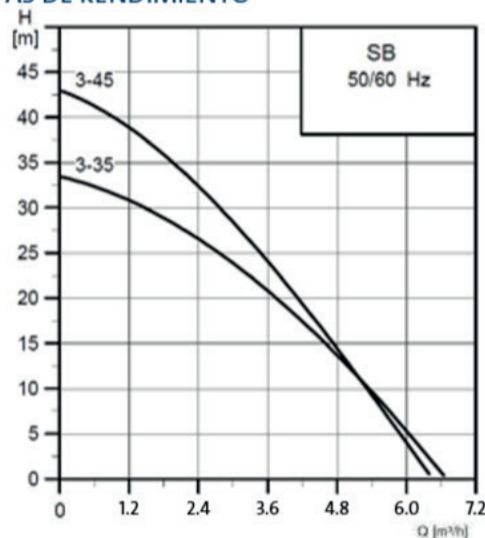


TABLA DE SELECCIÓN

MODELO	m ³ /h	0	1	2	3	4	5	6
SB 3-35 A	mca	33,5	32,0	28,0	24,0	19,0	12,50	5,0
SB 3-45 A		43,0	40,0	35,0	29,0	21,0	13,0	4,0
SB HF 5-55 A		60,0	53,5	50,0	45,5	40,0	32,0	23,0
SB HF 5-70 A		72,0	69,0	65,0	60,0	54,0	45,5	35,0

CURVAS DE RENDIMIENTO



SBA



BOMBAS PARA POZOS DE 6" PARA SUMINISTRO DE AGUA DOMÉSTICA Y REGADÍO

Las bombas sumergibles Grundfos SBA son bombas automáticas para pozos y depósitos de agua de lluvia para uso doméstico. Dispone de control de presión integrado que le permite arrancar y parar a medida que las válvulas se abran o se cierren. Están protegidas contra marcha en seco, sobrecargas y sobrecalentamientos del motor. Las bombas SBA están disponibles en 4 versiones (véase descripción de modelos a continuación) y con dos potentes motores de 800 W o 1.000 W, para proporcionar un caudal nominal de 3 m³/h. Se sirve con cable de 15 m y enchufe por lo que están preparadas para ser instaladas y no necesitan de accesorios adicionales para que funcionen.

Aplicaciones

- En pozos
- En cisternas o depósitos
- En arroyos y riachuelo

Características

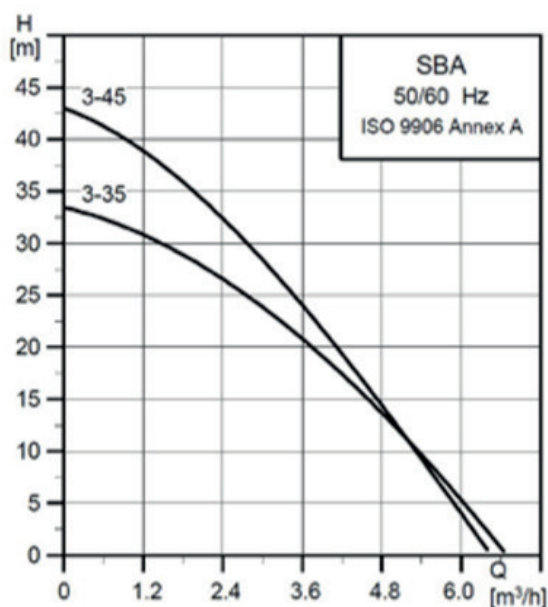
- Tensión de alimentación 1 x 220-240 V, 50Hz
- Grado de protección IP 68
- Profundidad de inmersión máx. (agua por encima de la bomba): 10 m
- Temperatura del líquido 0° C a +40° C
- Líquidos bombeados: Líquidos limpios, no agresivos y sin partículas sólidas ni fibras
- Protecciones integradas: Marcha en seco, sobrecarga y sobrecalentamiento del motor. Número máx. de arranques/paradas: 20/h
- Certificación / Marcado CE ACS

Beneficios

Facilidad y rapidez en la instalación. Autonomía. Gran resistencia y fiabilidad. Alto rendimiento. Seguridad. Funcionalidad

Código	Cat.	Marca	Ref	Descripción		PVP
47029	B112	GRUNF	97896286	BOMBA SUMERGIBLE 6" P/POZO SBA 3-35A	1	938,36 €
47030	B112	GRUNF	97896290	BOMBA SUMERGIBLE 6" P/POZO SBA 3-45A	1	984,84 €

CURVAS DE RENDIMIENTO



TABLAS DE SELECCIÓN

MODELO	m ³ /h	0	1	2	3	4	5	6
SBA 3-35 A	mca	33,5	32,0	28,0	24,0	19,0	12,50	5,0
SBA 3-45 A		43,0	40,0	35,0	29,0	21,0	13,0	4,0

SISTEMA SQE



BOMBAS SUMERGIBLE 6" PARA MANTENER LAS PRESIÓN CONSTANTE

El SISTEMA SQE es un completo equipo de bombeo que no necesita dispositivos de control externo ni cableado eléctrico adicional. Es una solución sumamente sencilla que mantiene una presión constante cualquiera que sean las necesidades de agua del sistema. Este dispositivo es lo suficientemente compacto y flexible que puede ser instalado en espacios reducidos. El motor de imán permanente y su sistema de arranque suave y progresivo permiten mantener, a lo largo de los años, un sistema fiable de suministro de agua. Ofrece todos los elementos necesarios para su instalación: unidad de control CU301, depósito de 8 litros, sensor de presión, cable de alimentación (40 m.), manómetro (10 bares) y bomba sumergible con válvula antiretorno incorporada.

Aplicaciones

- Para suministro de agua
- Para pequeñas redes de distribución
- Para regadío
- Para suministro de una bomba de calor.
- El paquete SQE puede utilizarse también en instalaciones diseñadas para la recuperación de agua de lluvia.

Características

- Tensión de alimentación 1 X 240 V, 50 Hz
- Tensión de tolerancia -10% / +6%
- Arranque / Parada Suaves y progresivos
- Diámetro de perforación Mín. 76 mm
- Profundidad de la instalación: Máximo de 100 m por debajo del nivel estático de agua.
- Se recomienda el uso de camisa de refrigeración para instalaciones en horizontal
- Caudal máximo 7 m³/h
- Presión máxima de trabajo 10 bar
- Temperatura del líquido + 2° C a + 30° C Líquidos bombeados pH 5 a 9. Cantidad de arena: máx. 50 g/m³
- Protecciones integradas: Falta de agua . Sobrecalentamiento, sobrecarga del motor . Bajo voltaje y sobre-voltaje . Empuje axial . Válvula anti-retorno
- Certificación / Marcado:

La gama SQE (con variador de frecuencia) cumple con la Directiva 2004/108/CE

La gama SQE (con variador de frecuencia) cumple con la Directiva 2004/108/CE

Beneficio

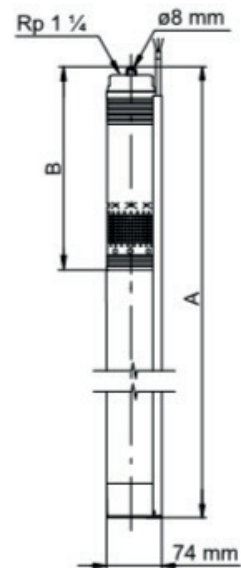
Sistema completo, listo para su instalación. Consumo eléctrico óptimo, excelente rendimiento del motor. Velocidad variable para mantener la presión requerida.

Sencillez y comodidad de uso: posibilidad de ajustar la presión en función de las necesidades de la instalación. Protecciones integradas.

Código	Cat.	Marca	Ref	Descripción		PVP
53976	B112	GRUNF	96160961	BOMBA SUMERGIBLE 6" PRESION CONSTANTE SQE 2-70	1	4.580,28 €
53977	B112	GRUNF	96524506	BOMBA SUMERGIBLE 6" PRESION CONSTANTE SQE 2-85	1	4.865,68 €
53978	B112	GRUNF	96524507	BOMBA SUMERGIBLE 6" PRESION CONSTANTE SQE 2-115	1	5.383,57 €
53979	B112	GRUNF	96524501	BOMBA SUMERGIBLE 6" PRESION CONSTANTE SQE 3-65	1	4.367,27 €
53980	B112	GRUNF	96524508	BOMBA SUMERGIBLE 6" PRESION CONSTANTE SQE 3-66	1	5.323,70 €
53981	B112	GRUNF	96524509	BOMBA SUMERGIBLE 6" PRESION CONSTANTE SQE 3-105	1	4.481,43 €
53982	B112	GRUNF	96524503	BOMBA SUMERGIBLE 6" PRESION CONSTANTE SQE 3-50	1	4.754,30 €
53983	B112	GRUNF	96524504	BOMBA SUMERGIBLE 6" PRESION CONSTANTE SQE 5-70	1	1.746,76 €

DIMENSIONES Y ESQUEMAS

MODELO	DIMENSIONES en mm	
	A	B
SQE 2-70	768	292
SQE 2-85	825	346
SQE 2-115	888	373
SQE 3-65	825	346
SQE 3-105	942	427
SQE 5-50	860	346
SQE 5-70	941	427



CURVAS DE RENDIMIENTO

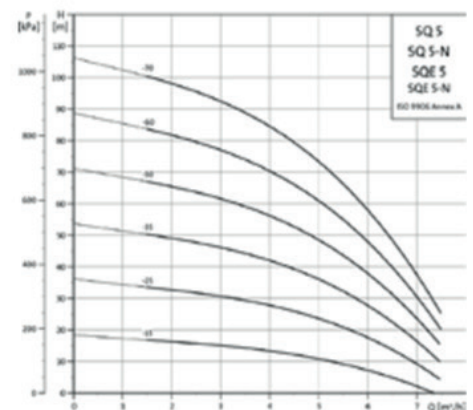
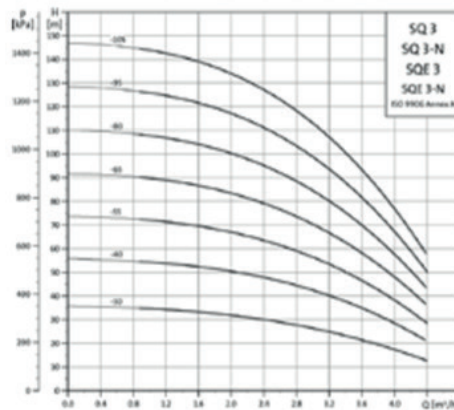
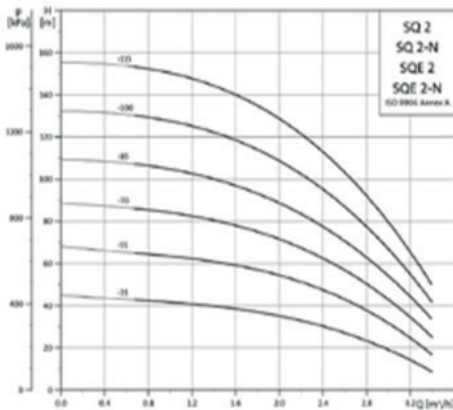


TABLA DE SELECCIÓN

MODELO	m ³ /h	0,5	1	1,5	2	2,5	3	3,5	4	5	6
SQE 2-70		87	84	79	72	60	43				
SQE 2-85		108	105	99	89	74	54				
SQE 2-115		154	150	142	129	108	79				
SQE 3-65	mca			87	83	78	70	60			
SQE 3-105				140	134	125	113	97			
SQE 5-50							62	59	56	49	38
SQE 5-70							93	89	85	73	58

SQ 2 / SQ 3 / SQ 5



BOMBAS SUMERGIBLE 3"

Las bombas SQ son bombas sumergibles de 3" diseñadas para funcionar de forma continua o intermitente en un gran número de aplicaciones. Gracias a sus medidas compactas, pueden instalarse en perforaciones con diámetros sumamente reducidos. Las bombas SQ pueden instalarse también horizontalmente (se recomienda la colocación de una camisa de refrigeración).

Aplicaciones

- Para suministro de agua
- Para pequeñas redes de distribución
- Para riego
- Para suministro de una bomba de calor.

Características

- Tensión de alimentación 1 X 220 - 240 V, 50 Hz
- Tensión de tolerancia -10% / +6%
- Arranque / Parada Suaves y progresivos
- Diámetro de perforación Mínimo 76 mm
- Profundidad de la instalación: Según modelos, máximo de 100 metros por debajo del nivel estático de agua. Se recomienda el uso de camisa de refrigeración para instalaciones en horizontal. 0,5 m por debajo del nivel dinámico del agua en instalaciones horizontales y verticales (con o sin camisa)
- Caudal máximo 4 m³/h
- Presión máxima de trabajo 10 bar
- Temperatura del líquido + 2° C a +20° C
- Líquidos bombeados pH 5 a 9. Cantidad de arena: máx. 50 g/m³
- Protecciones integradas: Falta de agua . Sobrecalentamiento, sobrecarga del motor . Bajo voltaje y sobre-voltaje . Empuje axial . Válvula anti-retorno
- Certificación / Marcado:

La gama SQE (con variador de frecuencia) cumple con la Directiva 2004/108/CE

Beneficio

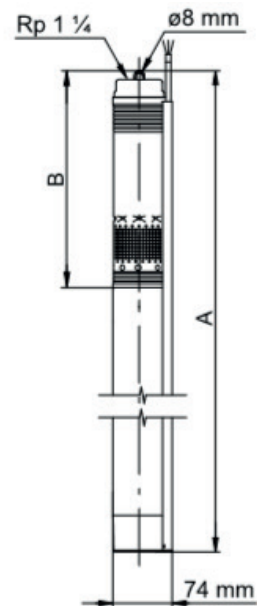
Fácil de manejar, transportar y diámetro de perforación sumamente reducido. Óptimo consumo eléctrico, excelente rendimiento hidráulico y la garantía de disponer de una instalación protegida contra "golpes de ariete". Protecciones integradas.

Código	Cat.	Marca	Ref	Descripción		PVP
53224	B112	GRUNF	96510200	BOMBA SUMERGIBLE 3" SQ 2-70	1	1.723,52 €
53223	B112	GRUNF	96510201	BOMBA SUMERGIBLE 3" SQ 2-85	1	1.929,56 €
53225	B112	GRUNF	96510202	BOMBA SUMERGIBLE 3" SQ 2-100	1	2.393,16 €
53226	B112	GRUNF	96510207	BOMBA SUMERGIBLE 3" SQ 3-65	1	1.929,56 €
53228	B112	GRUNF	96510209	BOMBA SUMERGIBLE 3" SQ 3-95	1	2.478,08 €
53227	B112	GRUNF	96510210	BOMBA SUMERGIBLE 3" SQ 3-105	1	2.560,22 €
53230	B112	GRUNF	96510214	BOMBA SUMERGIBLE 3" SQ 5-50	1	1.929,56 €
53231	B112	GRUNF	96510215	BOMBA SUMERGIBLE 3" SQ 5-60	1	2.478,08 €
53229	B112	GRUNF	96510217	BOMBA SUMERGIBLE 3" SQ 5-70	1	2.560,22 €



DIMENSIONES Y ESQUEMAS

MODELO	DIMENSIONES en mm	
	A	B
SQ 2-70	768	292
SQ 2-85	825	346
SQ 2-100	888	373
SQ 3-65	825	346
SQ 3-95	888	373
SQ 3-105	942	427
SQE 5-50	860	346
SQ 5-60	941	427
SQE 5-70	941	427



CURVAS DE RENDIMIENTO

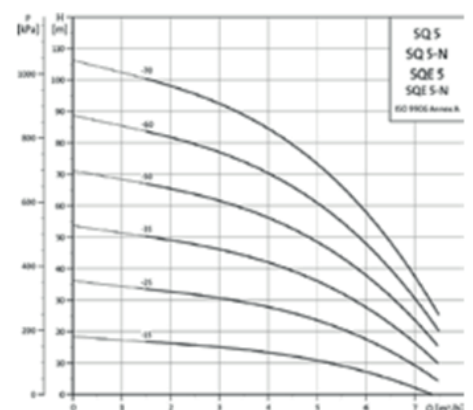
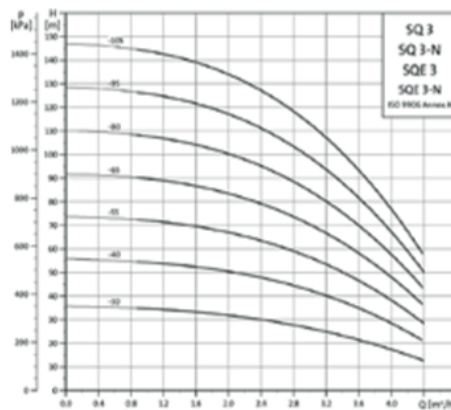
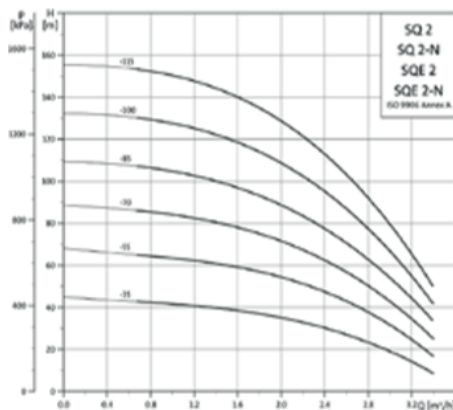


TABLA DE SELECCIÓN

MODELO	m ³ /h	0,5	1	1,5	2	2,5	3	3,5	4	5	6
SQ 2-70	mca	87	84	79	72	60	43				
SQ 2-85		108	105	99	89	74	54				
SQ 2-100		131	128	120	109	91	67				
SQ 3-65				87	83	78	70	60			
SQ 3-95				123	117	109	99	85			
SQ 3-105				140	134	125	113	97			
SQ 5-50							62	59	56	49	38
SQ 5-60							77	74	70	61	48
SQ 5-70							93	89	85	73	58

SP 2A 4"



BOMBAS SUMERGIBLE 4"

La gama SP es el producto emblemático de las bombas sumergibles de Grundfos. Concebidas para aplicaciones tanto industriales como en sistemas de agua potable, pueden funcionar de manera continua o intermitente para responder a todo tipo de necesidades. Gracias a sus dimensiones compactas, pueden instalarse en pozos de reducido diámetro así como horizontalmente, si es necesario (camisa de refrigeración recomendada).

Aplicaciones

- Para suministro de agua
- Para pequeñas redes de distribución
- Para riego
- Para alimentación de bombas de calor agua/agua
- Para la instalación en depósito

Características

- Tensión de alimentación 1 X220 - 230/240 V, 50 HZ
- Diámetro de pozo 105 mm mín.
- Profundidad de la instalación 150 m
- Índice MEI (índice de eficiencia mínima) SP 2A: $\geq 0,7$
- Caudal mínimo (funcionamiento continuo) 10 % del caudal nominal
- Caudal máximo (funcionamiento continuo) 130 % del caudal nominal
- Líquidos bombeados pH de 5 a 9. Cantidad de arena: 50 g/m³ máx.
- Temperatura máxima del líquido + 40 °C
- Certificación/marcado CE

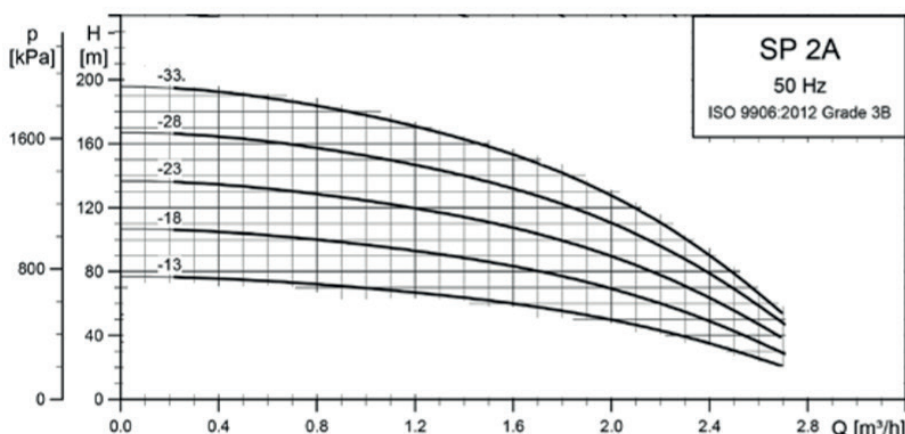
Beneficio

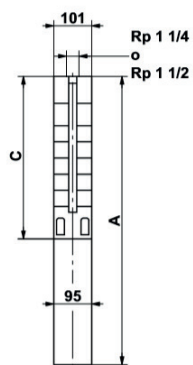
Excelente resistencia a la corrosión. Óptima construcción mecánica que limita los riesgos debidos a los "golpes de ariete" y a la presión axial. Cable de alimentación protegido y diseñado para facilitar la instalación. Diseño completamente desmontable para un mantenimiento sencillo. Variantes eléctricas monofásicas y trifásicas. Opción: módulo de vigilancia y protección completa MP204

Código	Cat.	Marca	Ref	Descripción		PVP
53241	B112	GRUNF	09007F13	BOMBA SUMERGIBLE 4" SP2A-13	1	1.561,05 €
53242	B112	GRUNF	09007F18	BOMBA SUMERGIBLE 4" SP2A -18	1	1.717,89 €
53984	B112	GRUNF	09007F23	BOMBA SUMERGIBLE 4" 1,5CV SP2A-23	1	1.927,84 €
53246	B112	GRUNF	09002B28	BOMBA SUMERGIBLE 4" 2CV SP2A-28	1	Consultar
53247	B112	GRUNF	09002B33	BOMBA SUMERGIBLE 4" 2CV SP2A-33	1	Consultar

Código	Cat.	Marca	Ref	Descripción		PVP
53985	B112	GRUNF	98582381	UNIDAD ARRANQUE P/BOMBA SP CSCR 2CV	1	435,72 €
53986	B112	GRUNF	91199323	UNIDAD ARRANQUE P/BOMBA SP C-PSC 16MF 0,5CV	1	165,39 €
53987	B112	GRUNF	91199324	UNIDAD ARRANQUE P/BOMBA SP C-PSC 20MF 0,75CV	1	192,96 €
53988	B112	GRUNF	91199325	UNIDAD ARRANQUE P/BOMBA SP C-PSC 30MF 1CV	1	184,25 €
53989	B112	GRUNF	91199326	UNIDAD ARRANQUE P/BOMBA SP C-PSC 40MF 1,5CV	1	184,25 €
53990	B112	GRUNF	91199329	UNIDAD ARRANQUE P/BOMBA SP C-PSC 50MF 2CV	1	Consultar

CURVAS DE RENDIMIENTO





CARACTERÍSTICAS ELÉCTRICAS Y DIMENSIONES

MODELO	UNIDAD DE ARRANQUE	P [KW]	In [A]	CONEXIÓN	DIMENSIONES (mm)	
					A	C
SP 2A-13	91199324	0,55	4	Rp 1 1/4	719	428
SP 2A-18	91199325	0,75	5,5	Rp 1 1/4	839	533
SP 2A-23	91199326	1,1	8,2	Rp 1 1/4	984	638
SP 2A-28	98582381	1,5	8,2	Rp 1 1/4	1.089	743
SP 2A-33	98582381	1,5	10,2	Rp 1 1/4	1.190	844

SP 3A 4"



BOMBAS SUMERGIBLE 4"

La gama SP es el producto emblemático de las bombas sumergibles de Grundfos. Concebidas para aplicaciones tanto industriales como en sistemas de agua potable, pueden funcionar de manera continua o intermitente para responder a todo tipo de necesidades.

Gracias a sus dimensiones compactas, pueden instalarse en pozos de reducido diámetro así como horizontalmente, si es necesario (camisa de refrigeración recomendada).

Aplicaciones

- Para suministro de agua
- Para pequeñas redes de distribución
- Para riego
- Para alimentación de bombas de calor agua/agua
- Para la instalación en depósito

Características

- Tensión de alimentación 1 X220 - 230/240 V, 50 HZ
- Diámetro de pozo 105 mm mín.
- Profundidad de la instalación 150 m
- Índice MEI (índice de eficiencia mínima) SP 3A: $\geq 0,7$
- Caudal mínimo (funcionamiento continuo) 10 % del caudal nominal
- Caudal máximo (funcionamiento continuo) 130 % del caudal nominal
- Líquidos bombeados pH de 5 a 9. Cantidad de arena: 50 g/m³ máx.
- Temperatura máxima del líquido + 40 °C
- Certificación/marcado CE

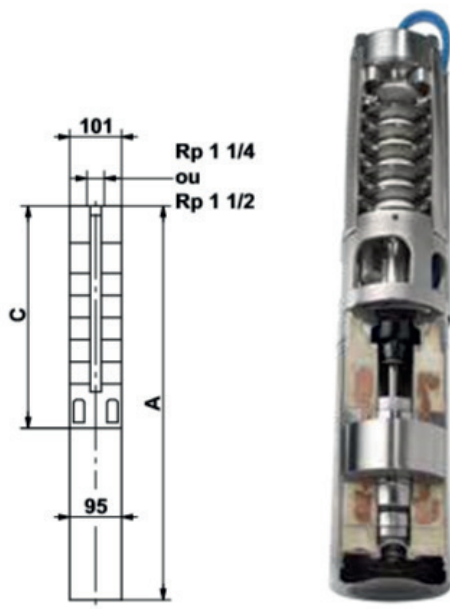
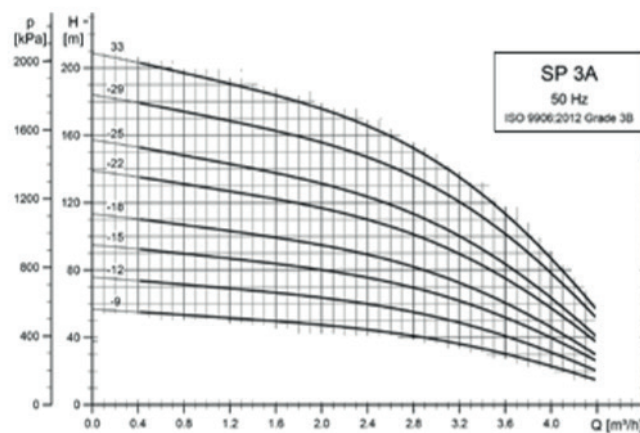
Beneficio

Excelente resistencia a la corrosión. Óptima construcción mecánica que limita los riesgos debidos a los "golpes de ariete" y a la presión axial. Cable de alimentación protegido y diseñado para facilitar la instalación. Diseño completamente desmontable para un mantenimiento sencillo. Variantes eléctricas monofásicas y trifásicas. Opción: módulo de vigilancia y protección completa MP204

Código	Cat.	Marca	Ref	Descripción		PVP
53232	B112	GRUNF	10007F09	BOMBA SUMERGIBLE 4" SP3A-9	1	1.500,53 €
53240	B112	GRUNF	10007F12	BOMBA SUMERGIBLE 4" SP3A-12	1	1.614,15 €
53236	B112	GRUNF	10007F15	BOMBA SUMERGIBLE 4" SP3A-15	1	1.780,88 €
53234	B112	GRUNF	10007F18	BOMBA SUMERGIBLE 4" SP3A-18	1	1.848,80 €
53244	B112	GRUNF	10002B22	BOMBA SUMERGIBLE 4" 2CV SP3A-22	1	2.108,15 €
53245	B112	GRUNF	10002B25	BOMBA SUMERGIBLE 4" 2CV SP3A-25	1	2.176,08 €
53235	B112	GRUNF	10002B29	BOMBA SUMERGIBLE 4" SP3A-29	1	3.224,60 €
53233	B112	GRUNF	10002B33	BOMBA SUMERGIBLE 4" SP3A-39	1	3.411,08 €

Código	Cat.	Marca	Ref	Descripción		PVP
53985	B112	GRUNF	98582381	UNIDAD ARRANQUE P/BOMBA SP CSCR 2CV	1	435,72 €
53992	B112	GRUNF	98582401	UNIDAD ARRANQUE P/BOMBA SP CSCR 3CV	1	501,38 €
53986	B112	GRUNF	91199323	UNIDAD ARRANQUE P/BOMBA SP C-PSC 16MF 0,5CV	1	165,39 €
53987	B112	GRUNF	91199324	UNIDAD ARRANQUE P/BOMBA SP C-PSC 20MF 0,75CV	1	192,96 €
53988	B112	GRUNF	91199325	UNIDAD ARRANQUE P/BOMBA SP C-PSC 30MF 1CV	1	184,25 €
53989	B112	GRUNF	91199326	UNIDAD ARRANQUE P/BOMBA SP C-PSC 40MF 1,5CV	1	184,25 €
53990	B112	GRUNF	91199329	UNIDAD ARRANQUE P/BOMBA SP C-PSC 50MF 2CV	1	

CURVAS DE RENDIMIENTO & TABLA DE SELECCIÓN



CARACTERÍSTICAS TÉCNICAS Y DIMENSIONES

MODELO	UNIDAD DE ARRANQUE	P [kW]	In [A]	CONEXIÓN	DIMENSIONES (mm)	
					A	C
SP 3A-9	91199324	0,55	4	Rp 1 1/4	635	344
SP 3A-12	91199325	0,75	5,5	Rp 1 1/4	713	407
SP 3A-15	91199326	1,1	8,2	Rp 1 1/4	816	470
SP 3A-18	91199326	1,1	8,2	Rp 1 1/4	879	533
SP 3A-22	98582381	1,5	10,2	Rp 1 1/4	963	617
SP 3A-25	98582381	1,5	10,2	Rp 1 1/4	1.026	680
SP 3A-29	98582401	2,2	14,6-15	Rp 1 1/4	1.337	764
SP 3A-33	98582401	2,2	14,6-15	Rp 1 1/4	1.421	848

SP 5A 4"



BOMBAS SUMERGIBLE 4"

La gama SP es el producto emblemático de las bombas sumergibles de Grundfos. Concebidas para aplicaciones tanto industriales como en sistemas de agua potable, pueden funcionar de manera continua o intermitente para responder a todo tipo de necesidades.

Gracias a sus dimensiones compactas, pueden instalarse en pozos de reducido diámetro así como horizontalmente, si es necesario (camisa de refrigeración recomendada).

Aplicaciones

- Para suministro de agua
- Para pequeñas redes de distribución
- Para riego
- Para alimentación de bombas de calor agua/agua
- Para la instalación en depósito

Características

- Tensión de alimentación 1 X220 - 230/240 V, 50 HZ
- Diámetro de pozo 105 mm mín.
- Profundidad de la instalación 150 m
- Índice MEI (índice de eficiencia mínima) SP 5A: $\geq 0,7$
- Caudal mínimo (funcionamiento continuo) 10 % del caudal nominal
- Caudal máximo (funcionamiento continuo) 130 % del caudal nominal
- Líquidos bombeados pH de 5 a 9. Cantidad de arena: 50 g/m³ máx.
- Temperatura máxima del líquido + 40 °C
- Certificación/marcado CE

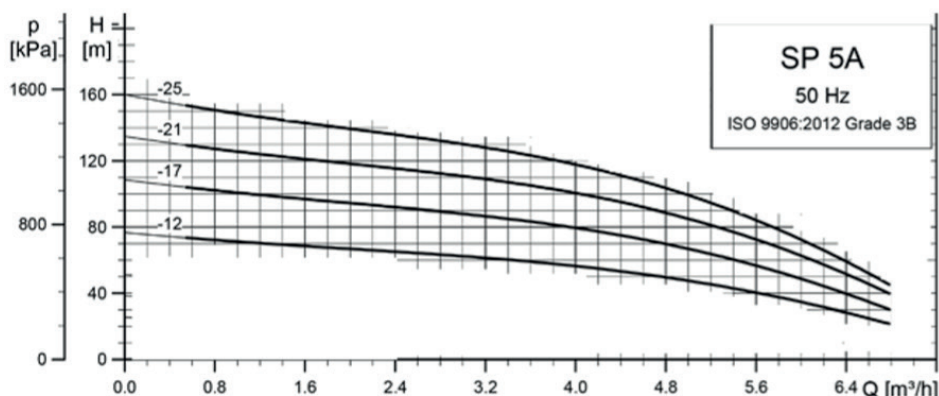
Beneficio

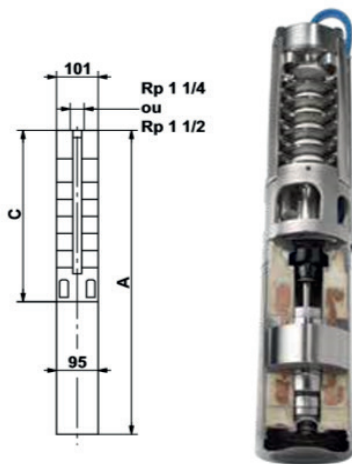
Excelente resistencia a la corrosión. Óptima construcción mecánica que limita los riesgos debidos a los "golpes de ariete" y a la presión axial. Cable de alimentación protegido y diseñado para facilitar la instalación. Diseño completamente desmontable para un mantenimiento sencillo. Variantes eléctricas monofásicas y trifásicas. | Opción: módulo de vigilancia y protección completa MP204

Código	Cat.	Marca	Ref	Descripción		PVP
53239	B112	GRUNF	05007F12	BOMBA SUMERGIBLE 4" SP5A-12	1	1.742,59 €
53243	B112	GRUNF	05002B17	BOMBA SUMERGIBLE 4" 2CV SP5A-17	1	2.025,41 €
53237	B112	GRUNF	05002B21	BOMBA SUMERGIBLE 4" SP5A-21	1	3.075,16 €
53238	B112	GRUNF	05002B25	BOMBA SUMERGIBLE 4" SP5A-25	1	3.164,08 €

Código	Cat.	Marca	Ref	Descripción		PVP
53985	B112	GRUNF	98582381	UNIDAD ARRANQUE P/BOMBA SP CSCR 2CV	1	435,72 €
53992	B112	GRUNF	98582401	UNIDAD ARRANQUE P/BOMBA SP CSCR 3CV	1	501,38 €
53986	B112	GRUNF	91199323	UNIDAD ARRANQUE P/BOMBA SP C-PSC 16MF 0,5CV	1	165,39 €
53987	B112	GRUNF	91199324	UNIDAD ARRANQUE P/BOMBA SP C-PSC 20MF 0,75CV	1	192,96 €
53988	B112	GRUNF	91199325	UNIDAD ARRANQUE P/BOMBA SP C-PSC 30MF 1CV	1	184,25 €
53989	B112	GRUNF	91199326	UNIDAD ARRANQUE P/BOMBA SP C-PSC 40MF 1,5CV	1	184,25 €
53990	B112	GRUNF	91199329	UNIDAD ARRANQUE P/BOMBA SP C-PSC 50MF 2CV	1	Consultar

CURVAS DE RENDIMIENTO





DIMENSIONES

MODELO	UNIDAD DE ARRANQUE	P [kW]	In [A]	SALIDA IMPULSIÓN	DIMENSIONES (mm)	
					A	C
SP 5A-12	91199326	1,1	8,2	Rp 1 ½	754	408
SP 5A-17	98582381	1,5	10,2	Rp 1 ½	811	513
SP 5A-21	98582401	2,2	14,6-15	Rp 1 ½	1.170	597
SP 5A-25	98582401	2,2	14,6-15	Rp 1 ½	1.254	681

ALPHA3



CIRCULADORA DE VELOCIDAD VARIABLE DE ALTO RENDIMIENTO ENERGÉTICO

Ahora ALPHA3 incorpora tecnología Bluetooth. La conectividad está cambiando radicalmente el futuro de los sistemas HVAC* facilitando a los profesionales su trabajo e incrementando la calidad del servicio y su conocimiento y experiencia. Con ALPHA3 es posible ajustar y modificar los parámetros establecidos de serie y acceder a todos los ajustes, datos de funcionamiento e historial a través de un smartphone (iOS y Android) y de la app Grundfos GO Remote. Además, y sin necesidad de usar ningún interfaz adicional -como el lector Alpha Reader que utiliza la gama ALPHA2- es posible equilibrar una instalación de calefacción a través de la aplicación GO Balance, con medidor de caudal instantáneo y cálculos para cada radiador o zona calefactada. ALPHA3 ofrece también ajustes de seguridad: protección contra marcha en seco integrada, función de desbloqueo automático con efecto "vibración". Los ajustes nocturnos o semanales automáticos se pueden controlar a través del temporizador incorporado de serie y programar a través de la app Grundfos GO Remote.

Aplicaciones

- Instalaciones de calefacción en domicilios particulares
- Instalaciones nuevas, sustitución y reformas
- Para todos los circuitos de calefacción, radiadores y suelos radiantes.

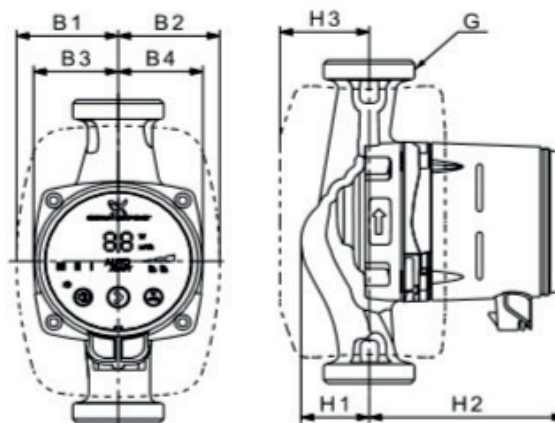
Características

- Tensión de alimentación 1 x 230 V – 10 %/+ 6 %, 50 Hz, PE
- Protección del motor: El circulator no necesita protección externa del motor
- Grado de protección IP X4D
- Clase de aislamiento F
- Presión máxima de funcionamiento 10 bar
- Nivel de presión sonora < 43 dB (A)
- Temperatura ambiente de 0 °C a +40 °C
- Temperatura del líquido de +2 °C a +110 °C

Código	Cat.	Marca	Ref	Descripción		PVP
53140	B112	GRUNF	99371952	BOMBA CIRCULADORA CALEFACCION ALPHA3 25-40 230V 130mm	1	829,00 €
53135	B112	GRUNF	99371954	BOMBA CIRCULADORA CALEFACCION ALPHA3 25-60 230V 130mm	1	954,00 €
53136	B112	GRUNF	99371956	BOMBA CIRCULADORA CALEFACCION ALPHA3 25-40 230V 180mm	1	829,00 €
53142	B112	GRUNF	99371959	BOMBA CIRCULADORA CALEFACCION ALPHA3 25-60 230V 180mm	1	954,00 €
53137	B112	GRUNF	99371961	BOMBA CIRCULADORA CALEFACCION ALPHA3 25-80 230V 180mm	1	1.175,00 €
53138	B112	GRUNF	99371962	BOMBA CIRCULADORA CALEFACCION ALPHA3 32-40 230V 180mm	1	912,00 €
53143	B112	GRUNF	99371964	BOMBA CIRCULADORA CALEFACCION ALPHA3 32-60 230V 180mm	1	1.049,00 €
53132	B112	GRUNF	99371965	BOMBA CIRCULADORA CALEFACCION ALPHA3 32-80 230V 180mm	1	1.175,00 €

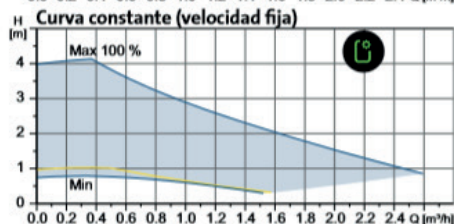
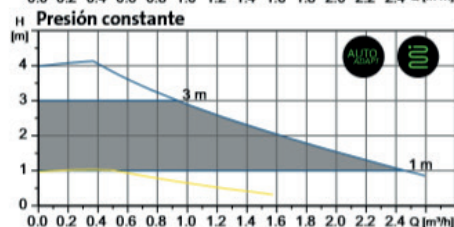
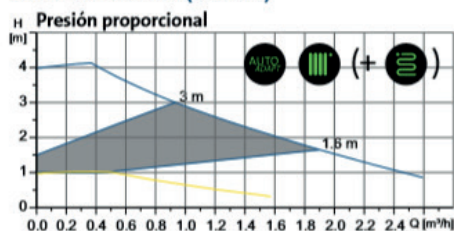
ESQUEMAS DIMENSIONALES

MODELO	DIMENSIONES en mm						
	B1	B2	B3	B4	H1	H2	H3
ALPHA3	60,5	60,5	44,5	44,5	35,8	103,5	52,0

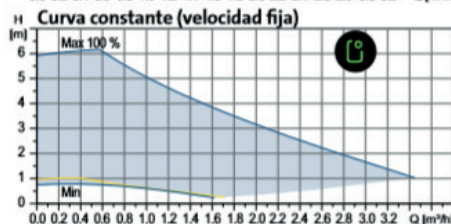
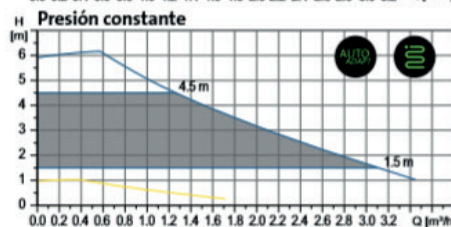
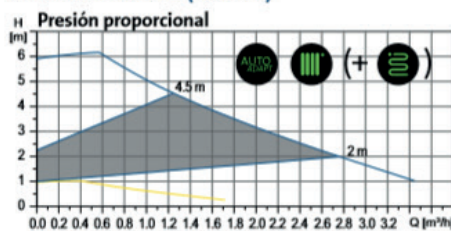


CURVAS DE RENDIMIENTO

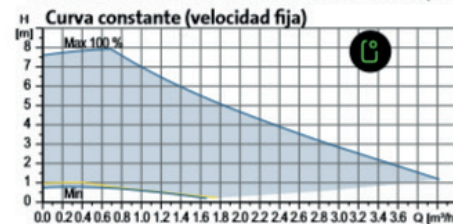
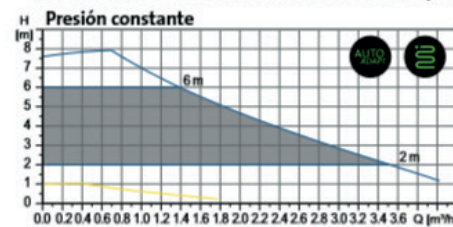
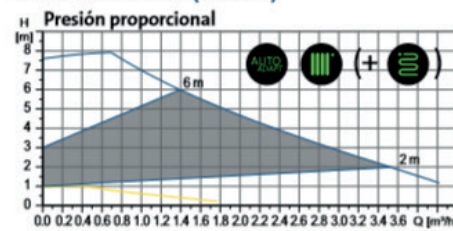
ALPHA3 xx-40 (1x230 v)



ALPHA3 xx-60 (1x230 v)



ALPHA3 xx-80 (1x230 v)



- Ajuste de punto de trabajo automático
 - Calefacción por suelo radiante
 - Radiadores
 - Ajuste manual
- Ajuste nocturno automático

APLICACIONES DE GRUNDFOS



GO Balance

Esta app única ofrece asistencia para realizar un equilibrado hidráulico en instalaciones de calefacción doméstica con radiadores bitubo o suelo radiante. GO Balance es una herramienta muy precisa, que ahorra tiempo al profesional y le proporciona un informe con todos los parámetros de la instalación.



GO Remote

Grundfos GO Remote ofrece un control fácil e intuitivo de todas las bombas electrónicas de Grundfos y proporciona acceso a sus herramientas online. Esta aplicación gratuita permite ahorrar un tiempo muy valioso a la hora de emitir informes y recopilar datos de la instalación.



ALPHA2



CIRCULADORA ELECTRÓNICA DE ALTO RENDIMIENTO ENERGÉTICO

Además de su consumo mínimo de 3W, ALPHA2 ofrece ahora la posibilidad de equilibrar una instalación de calefacción doméstica con radiadores o suelo radiante. Para los usuarios de una vivienda, esto garantiza un mayor confort y ahorros en la factura de la luz de entre un 7 y un 20%. ¿Cómo funciona? . Instalado en el cabezal de la bomba, el lector ALPHA Reader lee los datos y se comunica vía Bluetooth con un smartphone o tablet.

Aplicaciones

- Instalaciones de calefacción en domicilios particulares
- Instalaciones nuevas, sustitución y reformas
- Para todos los circuitos de calefacción, radiadores y suelos radiantes.

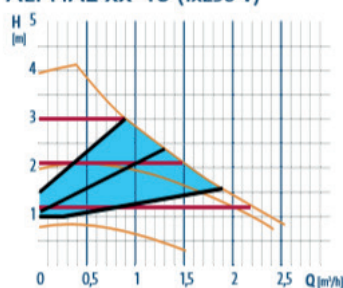
Características

- Tensión de alimentación 1 x 230 V – 10 %/+ 6 %, 50 Hz, PE
- Protección del motor: ALPHA2 no necesita protección externa del motor
- Grado de protección IP X4D
- Clase de aislamiento F
- Presión máxima de funcionamiento 10 bar
- Nivel de presión sonora < 43 dB (A)
- Temperatura ambiente de 0 °C a +40 °C
- Temperatura del líquido de +2 °C a +110 °C

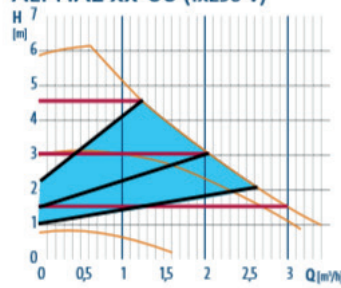
Código	Cat.	Marca	Ref	Descripción		PVP
53082	B112	GRUNF	99411107	BOMBA CIRCULADORA CALEFACCION ALPHA2 15-40 230V 130mm	1	773,00 €
53084	B112	GRUNF	99411114	BOMBA CIRCULADORA CALEFACCION ALPHA2 15-60 230V 130mm	1	888,00 €
53085	B112	GRUNF	99411116	BOMBA CIRCULADORA CALEFACCION ALPHA2 15-80 230V 130mm	1	1.006,00 €
47130	B112	GRUNF	99411143	BOMBA CIRCULADORA CALEFACCION ALPHA2 25-40 230V 130mm	1	702,00 €
47134	B112	GRUNF	99411150	BOMBA CIRCULADORA CALEFACCION ALPHA2 25-60 230V 130mm	1	808,00 €
53094	B112	GRUNF	99411163	BOMBA CIRCULADORA CALEFACCION ALPHA2 25-80 230V 130mm	1	1.006,00 €
47131	B112	GRUNF	99411165	BOMBA CIRCULADORA CALEFACCION ALPHA2 25-40 230V 180mm	1	702,00 €
47135	B112	GRUNF	99411175	BOMBA CIRCULADORA CALEFACCION ALPHA2 25-60 230V 180mm	1	808,00 €
47136	B112	GRUNF	99411178	BOMBA CIRCULADORA CALEFACCION ALPHA2 25-80 230V 180mm	1	1.006,00 €
53109	B112	GRUNF	99411207	BOMBA CIRCULADORA CALEFACCION ALPHA2 32-40 230V 180mm	1	773,00 €
53111	B112	GRUNF	99411221	BOMBA CIRCULADORA CALEFACCION ALPHA2 32-60 230V 180mm	1	888,00 €

CURVAS DE RENDIMIENTO

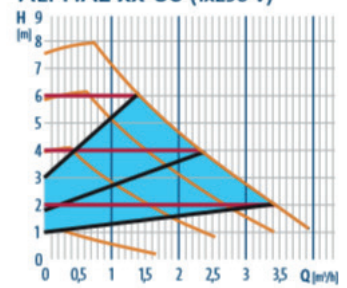
ALPHA2 xx-40 (1x230 V)



ALPHA2 xx-60 (1x230 V)



ALPHA2 xx-80 (1x230 V)



— Curvas de presión constante

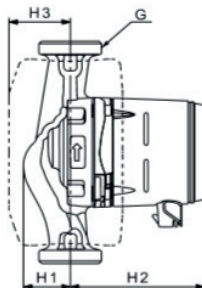
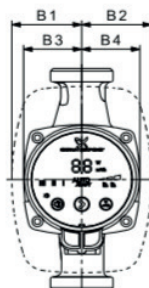
— Curvas de presión proporcional

— Velocidad constante 1-2-3

■ Zona AUTOADAPT - La circuladora adapta continuamente su rendimiento a las necesidades de la instalación (ajuste preestablecido de fábrica).

ESQUEMAS DIMENSIONALES

MODELO	DIMENSIONES en mm						
	B1	B2	B3	B4	H1	H2	H3
ALPHA2	60,5	60,5	44,5	44,5	35,8	103,5	52,0



ALPHA1 L



CIRCULADORA ELECTRÓNICA DE ALTO RENDIMIENTO ENERGÉTICO

La nueva Grundfos ALPHA1 L está diseñada para integrarla fácil y rápidamente en cualquier tipo de aplicación de calefacción con caudal variable o constante.

La bomba cuenta con los siguientes modos de control: modo de calefacción por radiador, modo de calefacción por suelo radiante, modo de curva constante o velocidad fija, y también se puede controlar su velocidad en el interior de las calderas mediante una señal de entrada PWM (modulación por ancho de pulsos) con perfil A de baja tensión. La nueva y sumamente rentable bomba ALPHA1 L de Grundfos (IEE mínimo de 0,20) es la única circuladora para actualización y sustitución que se adapta a la mayoría de las instalaciones de calefacción equipadas con circuladoras de Grundfos.

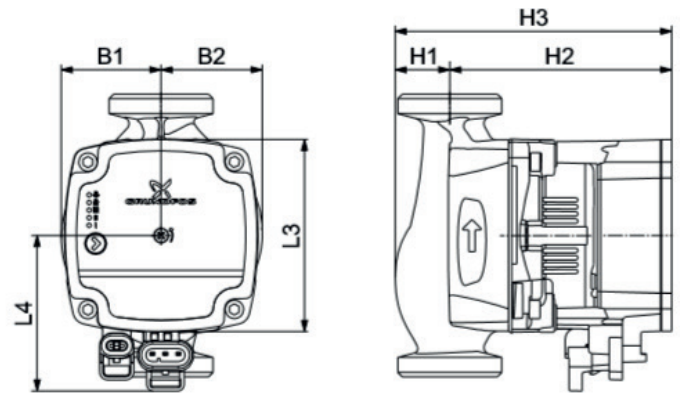
Aplicaciones

- Instalaciones de calefacción en domicilios particulares
- Instalaciones nuevas, sustitución y reformas
- Para todos los circuitos de calefacción, radiadores y suelos radiantes.

Características

- Tensión de alimentación 1 x 230 V - 10 %/+ 10 %, 50/60 Hz, PE
- Protección del motor: ALPHA1 L no necesita protecciones externas para el motor
- Grado de protección IP X4D / Clase de aislamiento F
- Presión máxima de funcionamiento 10 bar / Nivel de presión sonora < 43 dB (A)
- Temperatura ambiente de 0 °C a +55 °C
- Temperatura del líquido de +2 °C a +95 °C

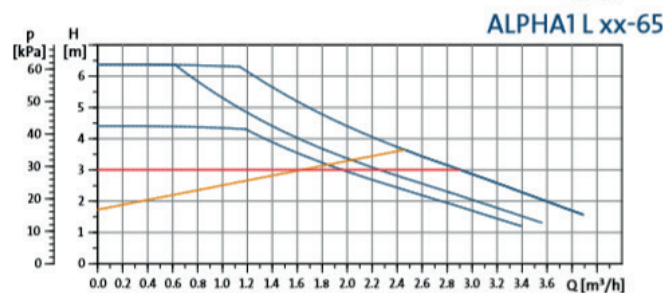
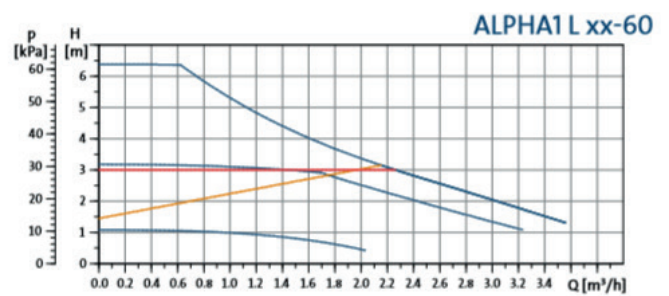
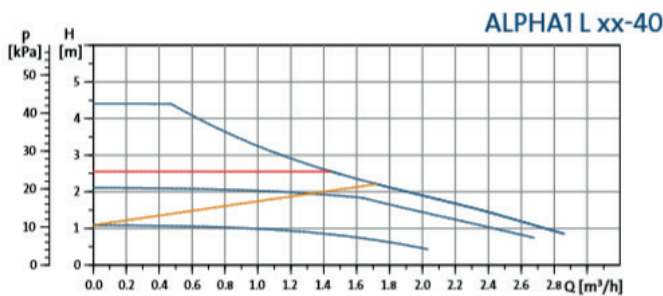
Código	Cat.	Marca	Ref	Descripción		PVP
53118	B112	GRUNF	99160550	BOMBA CIRCULADORA CALEFACCION ALPHA1L 15-40 230V 130mm	1	492,00 €
53115	B112	GRUNF	99160574	BOMBA CIRCULADORA CALEFACCION ALPHA1L 15-60 230V 130mm	1	566,00 €
53119	B112	GRUNF	99165123	BOMBA CIRCULADORA CALEFACCION ALPHA1L 15-65 230V 130mm	1	594,00 €
53121	B112	GRUNF	99160575	BOMBA CIRCULADORA CALEFACCION ALPHA1L 20-40 230V 180mm	1	492,00 €
53116	B112	GRUNF	99160577	BOMBA CIRCULADORA CALEFACCION ALPHA1L 20-60 230V 130mm	1	566,00 €
32064	B112	GRUNF	99160578	BOMBA CIRCULADORA CALEFACCION ALPHA1L 25-40 230V 130mm	1	447,00 €
47129	B112	GRUNF	99160583	BOMBA CIRCULADORA CALEFACCION ALPHA1L 25-60 230V 130mm	1	515,00 €
32065	B112	GRUNF	99160579	BOMBA CIRCULADORA CALEFACCION ALPHA1L 25-40 230V 180mm	1	447,00 €
32068	B112	GRUNF	99160584	BOMBA CIRCULADORA CALEFACCION ALPHA1L 25-60 230V 180mm	1	515,00 €
53120	B112	GRUNF	99160587	BOMBA CIRCULADORA CALEFACCION ALPHA1L 32-40 230V 180mm	1	492,00 €
53117	B112	GRUNF	99160590	BOMBA CIRCULADORA CALEFACCION ALPHA1L 32-60 230V 180mm	1	541,00 €



DIMENSIONES Y ESQUEMAS

MODELO	DIMENSIONES en mm						
	L3	L4	B1	B2	H1	H2	H3
ALPHA1 L 15-XX 130	88,3	71,6	45,9	46,6	25,1	102,1	127,2
ALPHA1 L 20-XX 130	88,3	71,6	45,9	46,6	25,1	102,1	127,2
ALPHA1 L 25-XX 130	88,3	71,6	45,9	46,6	25,1	102,1	127,2
ALPHA1 L 25-XX 180	88,3	71,6	46,3	46,4	25,3	102,1	127,4
ALPHA1 L 32-XX 180	88,3	71,6	46,3	47,7	26,3	102,1	128,4

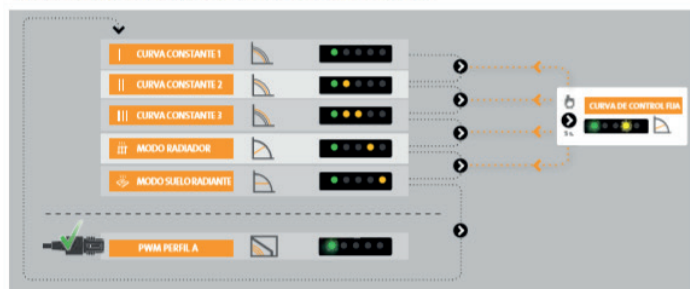
CURVAS DE RENDIMIENTO



- Modo de calefacción por suelo radiante/Curva de presión constante
- Modo de calefacción por radiadores/Curva de presión proporcional
- Velocidades fijas I, II o III/ Curva constante

Para versión 8 m, ver los modelos UPS2 25-80 180 (98707853) o UPS2 32-80 180 (98707855)

VENTAJAS & BENEFICIOS DE PRODUCTO



- Circuladora "universal" para instalación en calderas exteriores o interiores en las que puede sustituir a la mayoría de circuladoras de Grundfos gracias al diseño especial de su impulsor, su clavija multiposición y la posibilidad de comunicación PWM.
- Gracias a su índice de eficiencia energética, la ALPHA1 L también ofrece un ahorro en el consumo energético de la instalación antigua reduciendo a una cuarta parte el consumo de electricidad.
- Fácil de entender, instalar y configurar: solo un botón para configurar la bomba y para su sustitución en el interior de las calderas, la aplicación Grundfos GO Replace facilita la selección y la configuración.

CONLIFT1



CONLIFT1 LS



CONLIFT1

BOMBA DE EVACUACIÓN DE CONDENSADOS

Grundfos CONLIFT1 son bombas profesionales, automáticas y compactas de evacuación de condensados, hasta 5 m, que no pueden ser evacuados por gravedad a través de las alcantarillas. Estos equipos son muy adecuados para calderas de condensación a gas hasta 200 Kw. Para calderas de condensación de gasóleo con la misma potencia, la acidez de la condensación puede resultar elevada (pH <2,5) o necesita neutralización antes de su evacuación: debe utilizarse siempre el accesorio PH+ BOX. Grundfos CONLIFT1 está diseñada para instalaciones murales o en el suelo. Gracias a sus accesorios, la gama CONLIFT1 es 'evolutiva': por ejemplo, para una condensación con un pH < 2,5 se debe añadir la

PH+ BOX y tarjeta PCI (PCB card) para alarma acústica. Con componentes de calidad y sin protecciones añadidas, la versión CONLIFT1 LS está disponible para responder a las necesidades esenciales de transporte de condensados.

Aplicaciones

- Para evacuación en calderas de condensación de gasóleo o gas
- Para evacuación en congeladores
- Para evacuación en sistemas de climatización y aire acondicionado
- Para evacuación de deshumidificadores de aire y evaporadores.

Beneficios

Facilidad de instalación, puesta en marcha rápida y adaptabilidad de los depósitos a las particularidades de la instalación o de la sustitución. Conexiones polyvalentes y de seguridad: racor de impulsión con válvula antirretorno integrada y fijación de bayoneta. Listas para responder a niveles máximos en materia de seguridad y de forma adaptable.

Protecciones reforzadas contra los efectos nocivos de las evaporaciones de ácido, causas de alteración de las partículas metálicas de los depósitos de absorción de condensados (versión CONLIFT1). Estado de funcionamiento fácilmente controlable: tecla manual de prueba de nivel (versión CONLIFT1)

Código	Cat.	Marca	Ref	Descripción		PVP
53149	B112	GRUNF	97936156	BOMBA CIRCULADORA EVAC CONDEN CONLIFT 1	1	207,00 €
53148	B112	GRUNF	98455601	BOMBA CIRCULADORA EVAC CONDEN CONLIFT 1 LS	1	129,00 €



IMPULSIÓN DE BAYONETA CON VÁLVULA ANTIRRETORNO



DOBLE CUBIERTA (SALVO VERSIÓN LS)



TORNILLO DE EQUILIBRADO (SALVO VERSIÓN LS)

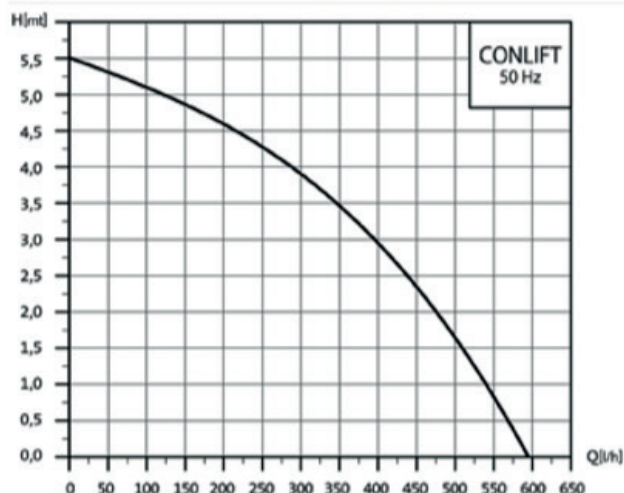


PRUEBA MANUAL DE FLOTADOR (SALVO VERSIÓN LS)



ROTACIÓN POSIBLE A 180°

CURVAS DE RENDIMIENTO



EJEMPLO DE INSTALACIÓN CON PH+ BOX



MAGNA3 ED DOMÉSTICA



CIRCULADORAS ELECTRÓNICAS SENCILLAS Y DOBLES DE ALTO RENDIMIENTO Y BAJO CONSUMO ENERGÉTICO

La gama Grundfos MAGNA3 comprende más de 200 modelos de circuladoras de alta eficiencia energética con un rendimiento de hasta 18 mca, 70 m³/h y 16 bar, y con un Índice de Eficiencia Energética muy por debajo de los requisitos establecidos por la Directiva EuP incluso para los límites marcados para 2015.

La gama para edificación doméstica de MAGNA3 ofrece las siguientes funcionalidades:

- Una amplia variedad de modos de control y regulación (ver páginas siguientes).
- Indicador de funcionamiento, fallos y visualización del rendimiento.
- Contador de energía térmica.
- Pantalla de control y monitorización de la bomba.
- Detección de marcha en seco.
- Regulación posible de las circuladoras dobles en cascada, en alternancia o respaldo.
- Mando a distancia Grundfos GO con interfaz disponible para iPhone y Android.
- Comunicación sin cables GENIair integrada para funcionar en sistemas multi-bombas.
- Sensor de presión diferencial y de temperatura integrados.
- Tarjetas CIM, sencillas de instalar, disponibles como accesorios para configuración de todo tipo de estándares BUS, GENIbus, LonWorks, Profibus DP, Modbus RTU, BACnet MS/TP, GSM/GPRS, Ethernet.
- 2 entradas analógicas, 2 salidas de relé, 3 entradas digitales.
- Las versiones sencillas incorporan carcasa de aislamiento de serie únicamente para calefacción (carcasa para agua refrigerada - versiones sencillas - disponible como accesorio).

Aplicaciones

- Instalaciones de calefacción, climatización y refrigeración para edificación doméstica
- Sistemas de bombeo geotérmicos, de calefacción solar
- Instalaciones nuevas, sustituciones y reformas.

Código	Cat.	Marca	Ref	Descripción		PVP
53439	B112	GRUNF	97924244	BOMBA CIRCULADORA CALEFACCION MAGNA3 25-40 230V 180mm	1	1.289,00 €
53440	B112	GRUNF	97924245	BOMBA CIRCULADORA CALEFACCION MAGNA3 25-60 230V 180mm	1	1.531,00 €
53441	B112	GRUNF	97924246	BOMBA CIRCULADORA CALEFACCION MAGNA3 25-80 230V 180mm	1	1.746,00 €
53438	B112	GRUNF	97924247	BOMBA CIRCULADORA CALEFACCION MAGNA3 25-100 230V 180mm	1	1.914,00 €
53442	B112	GRUNF	97924248	BOMBA CIRCULADORA CALEFACCION MAGNA3 25-120 230V 180mm	1	2.153,00 €
53474	B112	GRUNF	97924254	BOMBA CIRCULADORA CALEFACCION MAGNA3 32-40 F 230V 180mm	1	1.585,00 €
53443	B112	GRUNF	97924255	BOMBA CIRCULADORA CALEFACCION MAGNA3 32-60 230V 180mm	1	1.853,00 €
53444	B112	GRUNF	97924256	BOMBA CIRCULADORA CALEFACCION MAGNA3 32-80 230V 180mm	1	1.934,00 €
53445	B112	GRUNF	97924257	BOMBA CIRCULADORA CALEFACCION MAGNA3 32-100 230V 180mm	1	2.100,00 €
53466	B112	GRUNF	98609707	BOMBA CIRCULADORA CALEFACCION MAGNA3 32-120 F 230V 180mm	1	2.273,00 €
53409	B112	GRUNF	98333834	BOMBA CIRCULADORA CALEFACCION MAGNA3 32-40 F 230V 220mm	1	1.746,00 €
53425	B112	GRUNF	98333854	BOMBA CIRCULADORA CALEFACCION MAGNA3 32-60 F 230V 220mm	1	2.041,00 €
53465	B112	GRUNF	98333874	BOMBA CIRCULADORA CALEFACCION MAGNA3 32-80 F 230V 220mm	1	2.149,00 €
53427	B112	GRUNF	97924258	BOMBA CIRCULADORA CALEFACCION MAGNA3 32-100 F 230V 220mm	1	2.446,00 €
53397	B112	GRUNF	97924266	BOMBA CIRCULADORA CALEFACCION MAGNA3 40-40 F 230V 220mm	1	2.176,00 €
53407	B112	GRUNF	97924267	BOMBA CIRCULADORA CALEFACCION MAGNA3 40-60 F 230V 220mm	1	2.366,00 €
53476	B112	GRUNF	97924449	BOMBA CIRCULADORA CALEFACCION MAGNA3 D 32-40 230V 180mm	1	2.908,00 €
53477	B112	GRUNF	97924450	BOMBA CIRCULADORA CALEFACCION MAGNA3 D 32-60 230V 180mm	1	3.401,00 €
53470	B112	GRUNF	97924451	BOMBA CIRCULADORA CALEFACCION MAGNA3 D 32-80 F 230V 180mm	1	3.549,00 €
53472	B112	GRUNF	97924452	BOMBA CIRCULADORA CALEFACCION MAGNA3 D 32-100 230V 180mm	1	3.854,00 €
53435	B112	GRUNF	98333840	BOMBA CIRCULADORA CALEFACCION MAGNA3 D 32-40 F 230V 220mm	1	3.204,00 €
53436	B112	GRUNF	98333860	BOMBA CIRCULADORA CALEFACCION MAGNA3 D 32-60 F 230V 220mm	1	3.746,00 €
53432	B112	GRUNF	98333880	BOMBA CIRCULADORA CALEFACCION MAGNA3 D 32-80 F 230V 220mm	1	3.943,00 €
53475	B112	GRUNF	97924453	BOMBA CIRCULADORA CALEFACCION MAGNA3 D 32-100 F 230V 220mm	1	4.488,00 €
53478	B112	GRUNF	97924461	BOMBA CIRCULADORA CALEFACCION MAGNA3 D 40-40 F 230V 220mm	1	3.993,00 €
53464	B112	GRUNF	97924462	BOMBA CIRCULADORA CALEFACCION MAGNA3 D 40-60 F 230V 220mm	1	4.342,00 €

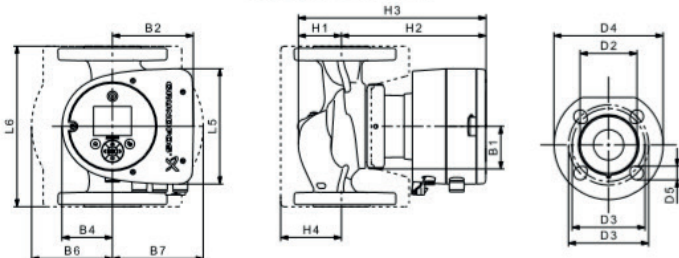


DIMENSIONES (en mm)

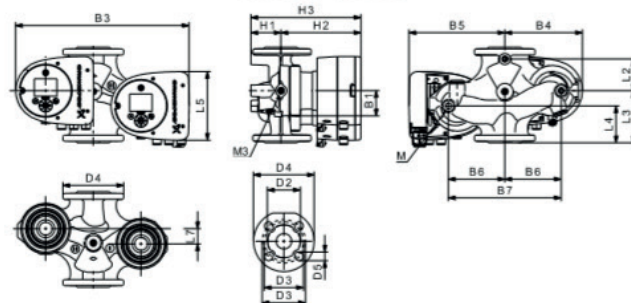
MAGNA3 SENCILLAS

MODELO	L5	L6	B1	B2	B4	B6	B7	H1	H2	H3	H4	D2	D3	D4	D5
MAGNA3 XX-XX	158	190	58	111	69	90	113	54	185	239	71	-	-	-	-
MAGNA3 32-XX F	158	220	58	111	69	100	110	65	185	250	82	76	90/100	140	14/19
MAGNA3 40-XX F	158	220	58	111	69	105	105	65	199	264	83	84	100/110	150	14/19

MAGNA3 SENCILLAS



MAGNA3 DOBLES

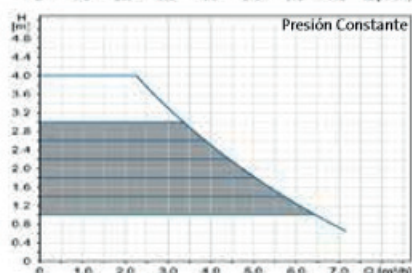
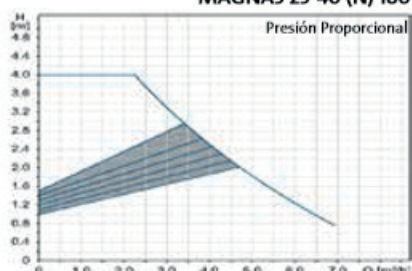


MAGNA3 DOBLES

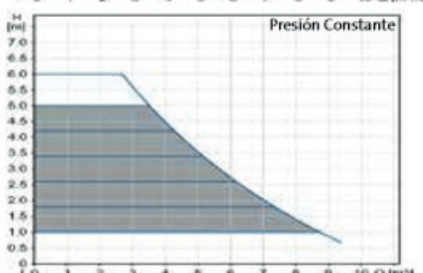
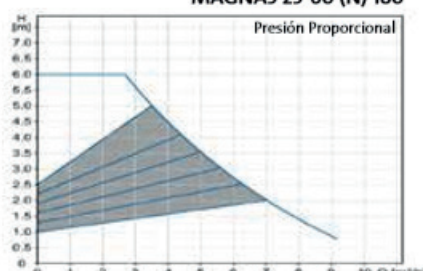
MODELO	L2	L3	L4	L5	L7	B1	B3	B4	B5	B6	B7	H1	H2	H3	D2	D3	D4	D5	M	M3
MAGNA3 D 32 XX	-	-	-	158	35	58	400	179	221	-	-	54	185	239	-	-	-	-	-	1/4
MAGNA3 D 32-XX F	73	120	85	158	35	58	400	179	221	130	260	69	185	254	76	90/100	140	14/19	12	1/4
MAGNA3 D 40-XX F	53	140	60	158	15	58	452	211	241	130	260	76	199	275	84	100/110	150	14/19	12	1/4

CURVAS DE RENDIMIENTO

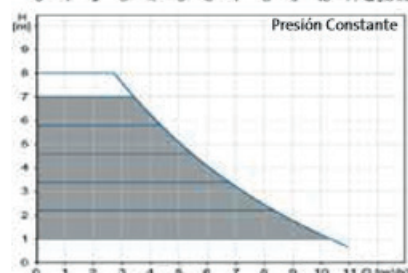
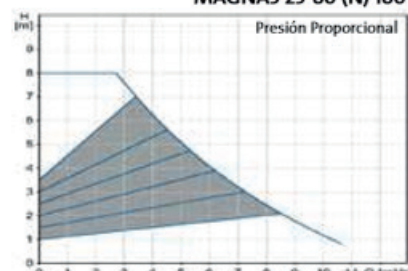
MAGNA3 25-40 (N) 180

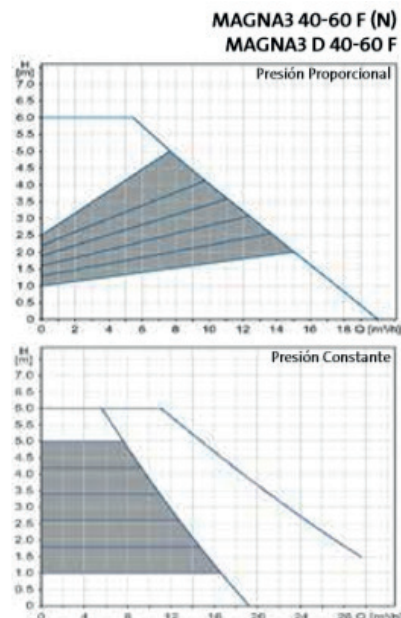
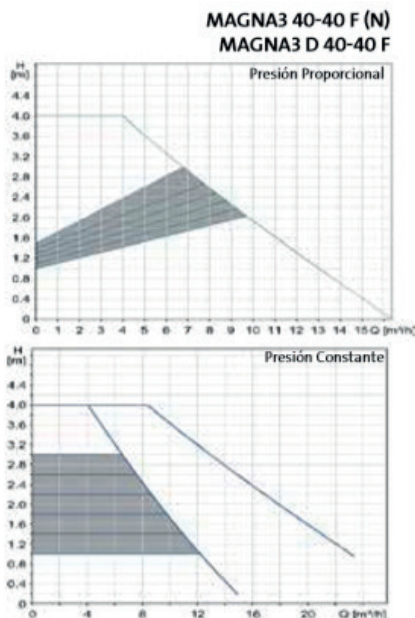
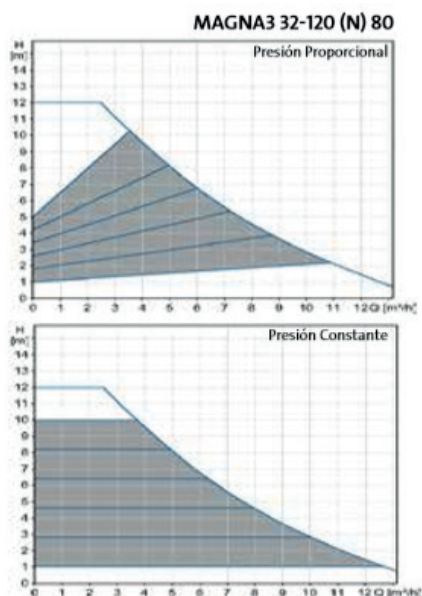
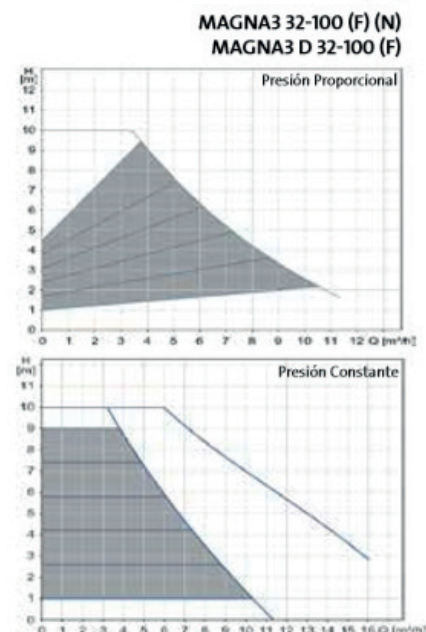
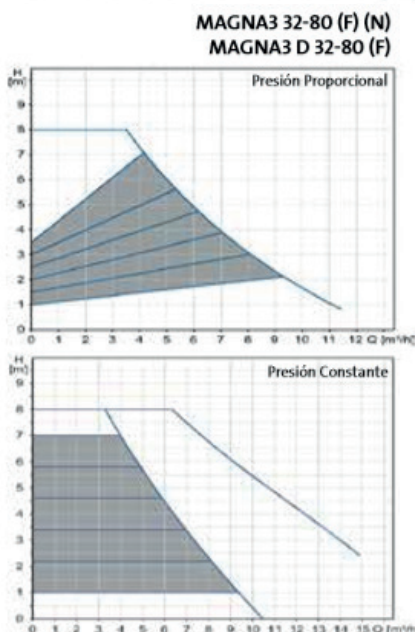
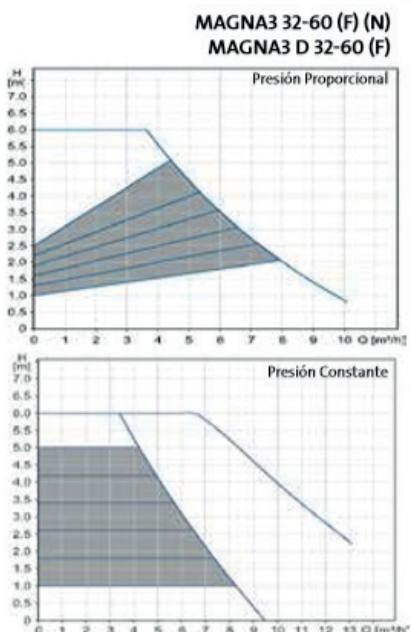
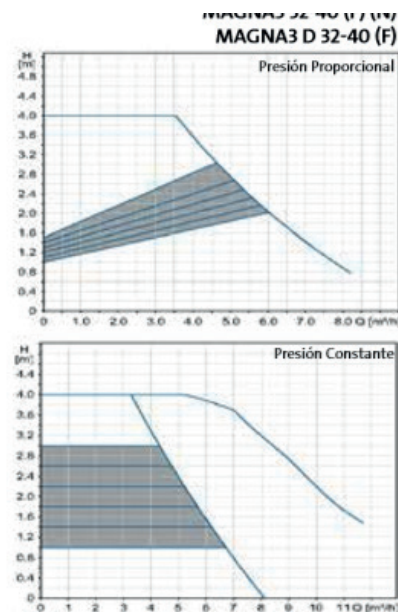
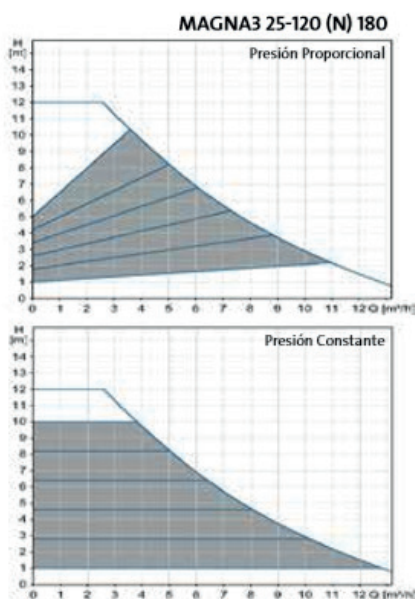
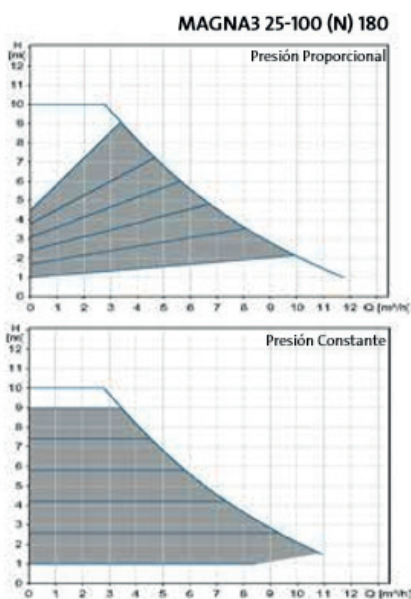


MAGNA3 25-60 (N) 180



MAGNA3 25-80 (N) 180





MAGNA1 ED DOMÉSTICA



CIRCULADORAS ELECTRÓNICAS SENCILLAS Y DOBLES DE ALTO RENDIMIENTO Y BAJO CONSUMO

La gama MAGNA1 son bombas circuladoras muy fiables y de alto rendimiento energético que cumplen con los estrictos requisitos establecidos por la Directiva EuP. Las MAGNA1 poseen las características esenciales para sustituir y reemplazar a la desaparecida gama de bombas UPS y UPSD con mejores y renovadas prestaciones. Dispone de 3 posibilidades de regulación: presión constante (x3), presión proporcional (x3), curvas constantes (x3); indicación de funcionamiento y fallo; regulación posible de forma manual de circuladoras dobles en cascada. Nuevas funcionalidades:

- Posibilidad de controlar la bomba a través de un relé de salida para garantizar un funcionamiento sin problemas.
- Entrada digital de arranque / parada disponible para control remoto de la bomba.
- Función de bomba doble sin cables (disponible en bombas con doble cabezal) para asegurar un funcionamiento continuo y reducir el tiempo de inactividad.

Aplicaciones

- Instalaciones de calefacción, climatización y refrigeración para edificación doméstica
- Sistemas de bombeo geotérmicos, de calefacción solar
- Instalaciones nuevas, sustituciones y reformas.

Características

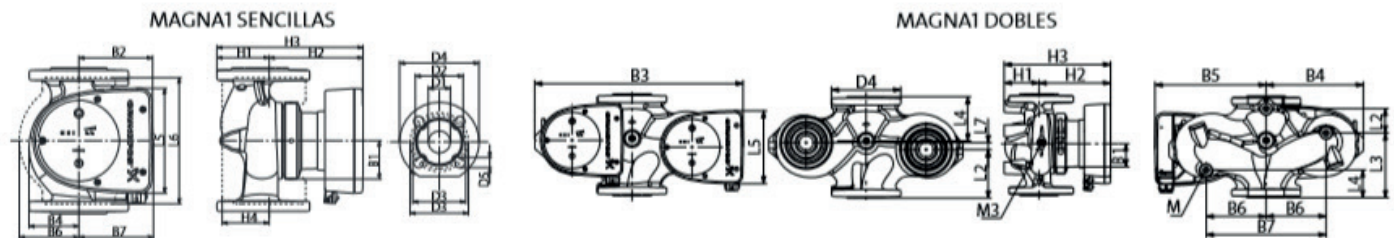
- Tensión de alimentación 1x220- 240V, 50 Hz
- Temperatura del líquido -10°C a +110°C / Temperatura ambiente 0°C a +40°C
- Presión máxima de trabajo 10 bar
- Grado de protección X4D/ Clase de aislamiento F
- Modos de regulación / funcionamiento: Presión proporcional, presión constante, curva constante
- NUEVO: Función de bomba doble alterna
- Control remoto y monitorización: 1 relé de salida, 1 entrada digital Comunicación Grundfos GO básica

Código	Cat.	Marca	Ref	Descripción		PVP
53352	B112	GRUNF	99221216	BOMBA CIRCULADORA CALEFACCION MAGNA1 25-40 F 230v 180mm	1	1.080,00 €
53316	B112	GRUNF	99221217	BOMBA CIRCULADORA CALEFACCION MAGNA1 25-60 230v 180mm	1	1.283,00 €
32066	B112	GRUNF	99221213	BOMBA CIRCULADORA CALEFACCION MAGNA1 25-80 230V 180mm	1	1.461,00 €
53359	B112	GRUNF	99221214	BOMBA CIRCULADORA CALEFACCION MAGNA1 25-100 230v 180mm	1	1.619,00 €
53313	B112	GRUNF	99221215	BOMBA CIRCULADORA CALEFACCION MAGNA1 25-120 230v 180mm	1	1.821,00 €
53350	B112	GRUNF	99221233	BOMBA CIRCULADORA CALEFACCION MAGNA1 32-40 230v 180mm	1	1.328,00 €
53325	B112	GRUNF	99221234	BOMBA CIRCULADORA CALEFACCION MAGNA1 32-60 FN 230v 180mm	1	1.553,00 €
32067	B112	GRUNF	99221235	BOMBA CIRCULADORA CALEFACCION MAGNA1 32-80 230V 180mm	1	1.619,00 €
53314	B112	GRUNF	99221236	BOMBA CIRCULADORA CALEFACCION MAGNA1 32-100 230v 180mm	1	1.736,00 €
53312	B112	GRUNF	99221281	BOMBA CIRCULADORA CALEFACCION MAGNA1 32-120 230v 180mm	1	1.922,00 €
53351	B112	GRUNF	99221263	BOMBA CIRCULADORA CALEFACCION MAGNA1 32-40 F 230v 220mm	1	1.430,00 €
53345	B112	GRUNF	99221269	BOMBA CIRCULADORA CALEFACCION MAGNA1 32-60 F 230v 220mm	1	1.711,00 €
53344	B112	GRUNF	99221275	BOMBA CIRCULADORA CALEFACCION MAGNA1 32-80 F 230v 220mm	1	1.798,00 €
53353	B112	GRUNF	99221237	BOMBA CIRCULADORA CALEFACCION MAGNA1 32-100 F 230v 220mm	1	2.068,00 €
53354	B112	GRUNF	99221291	BOMBA CIRCULADORA CALEFACCION MAGNA1 40-40 F 230v 220mm	1	1.780,00 €
53343	B112	GRUNF	99221292	BOMBA CIRCULADORA CALEFACCION MAGNA1 40-60 F 230v 220mm	1	2.001,00 €
53381	B112	GRUNF	99221238	BOMBA CIRCULADORA CALEFACCION MAGNA1 D 32-40 230v 180mm	1	2.383,00 €
53377	B112	GRUNF	99221239	BOMBA CIRCULADORA CALEFACCION MAGNA1 D 32-60 F 230v 180mm	1	2.872,00 €
53386	B112	GRUNF	99221240	BOMBA CIRCULADORA CALEFACCION MAGNA1 D 32-80 F 230v 180mm	1	2.996,00 €
53385	B112	GRUNF	99221241	BOMBA CIRCULADORA CALEFACCION MAGNA1 D 32-100 F 230v 180mm	1	3.288,00 €
53388	B112	GRUNF	99221267	BOMBA CIRCULADORA CALEFACCION MAGNA1 D 32-40 F 230v 220mm	1	2.625,00 €
53383	B112	GRUNF	99221273	BOMBA CIRCULADORA CALEFACCION MAGNA1 D 32-60 F 230v 220mm	1	3.069,00 €
53382	B112	GRUNF	99221279	BOMBA CIRCULADORA CALEFACCION MAGNA1 D 32-80 F 230v 220mm	1	3.231,00 €
53384	B112	GRUNF	99221242	BOMBA CIRCULADORA CALEFACCION MAGNA1 D 32-100 F 230v 220mm	1	3.715,00 €
53380	B112	GRUNF	99221293	BOMBA CIRCULADORA CALEFACCION MAGNA1 D 40-40 F 230v 220mm	1	3.271,00 €
53387	B112	GRUNF	99221294	BOMBA CIRCULADORA CALEFACCION MAGNA1 D 40-60 F 230v 220mm	1	3.592,00 €

DIMENSIONES (en mm)

MAGNA1 SENCILLAS

MODELO	L5	L6	B1	B2	B4	B6	B7	H1	H2	H3	H4	D2	D3	D4	D5
MAGNA1 xx-xx	158	190	58	111	69	90	113	54	142	196	71				
MAGNA1 32-xx F	158	220	58	111	69	100	110	65	142	207	82	76	90/100	140	14/19
MAGNA1 40-xx F	158	220	58	111	69	105	105	65	156	221	83	84	100/110	150	14/19



MAGNA1 DOBLES

MODELO	L2	L3	L4	L5	L7	B1	B3	B4	B5	B6	B7	H1	H2	H3	D2	D3	D4	D5
MAGNA1 D 32-xx				158	35	58	400	179	221			54	142	196				
MAGNA1 D 32-xx F	73	120	85	158	35	58	400	179	221	130	260	69	142	211	76	90/100	140	14/19
MAGNA1 D 40-xx F	53	140	60	158	15	58	452	211	241	130	260	76	156	232	84	100/110	150	14/19

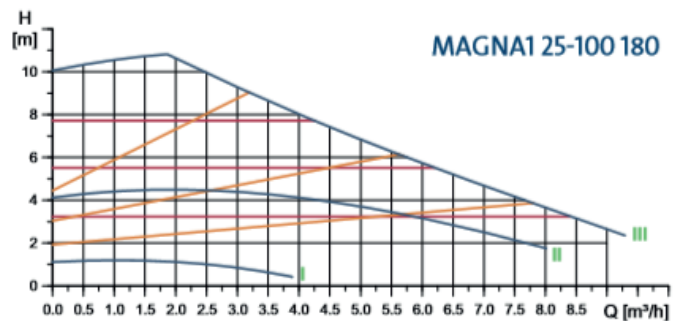
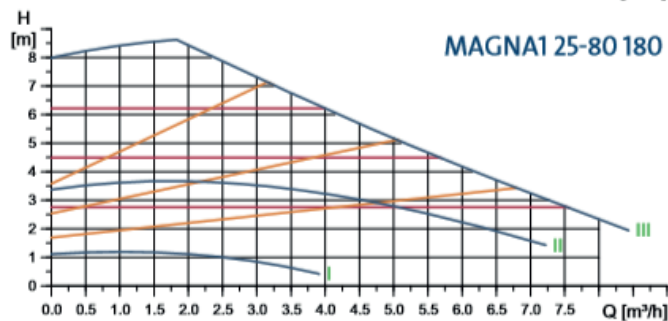
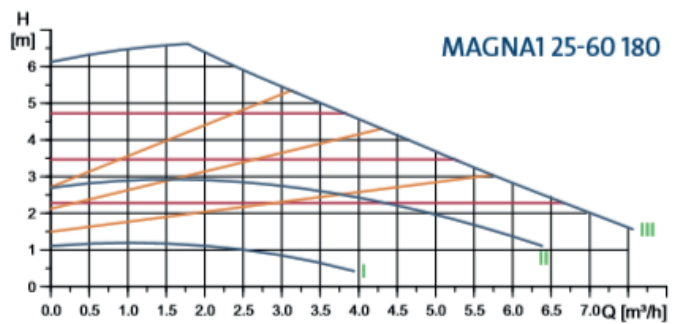
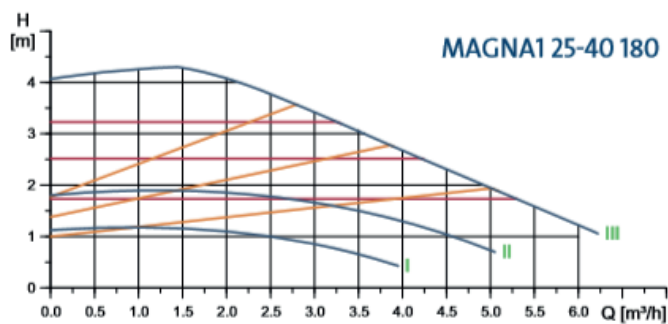
CURVAS DE RENDIMIENTO

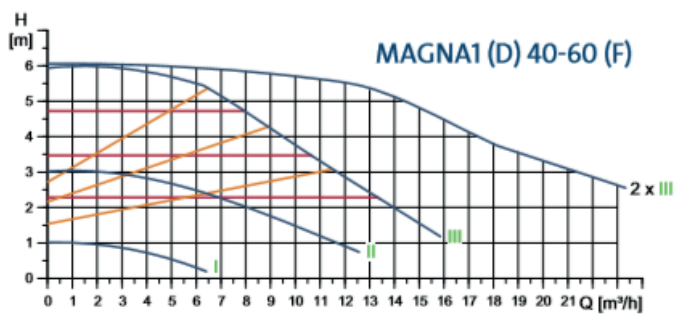
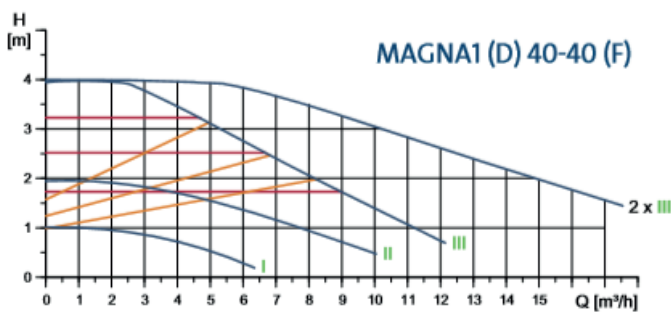
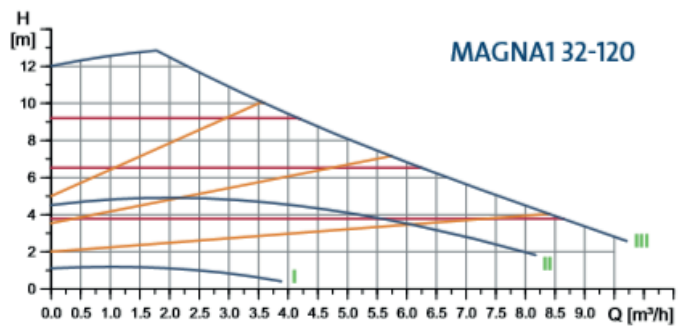
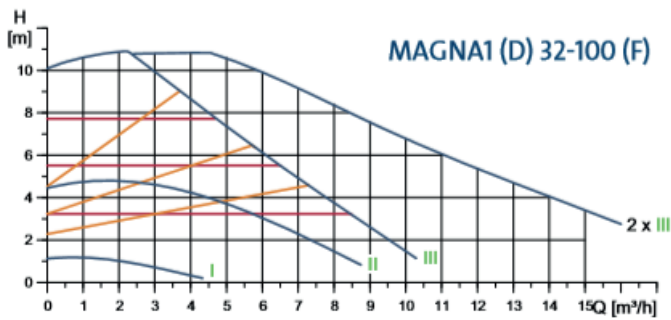
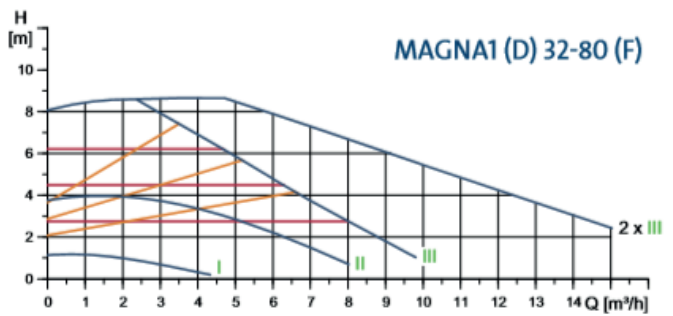
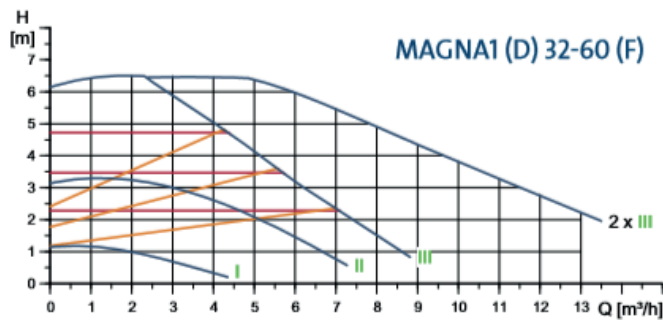
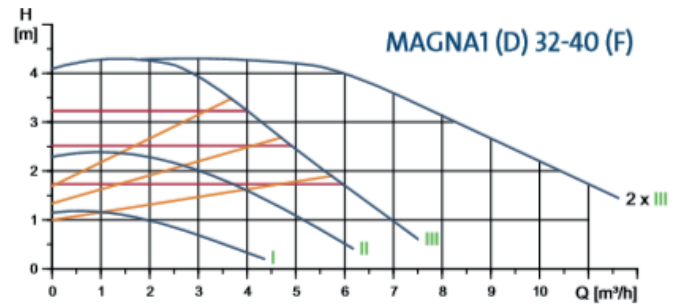
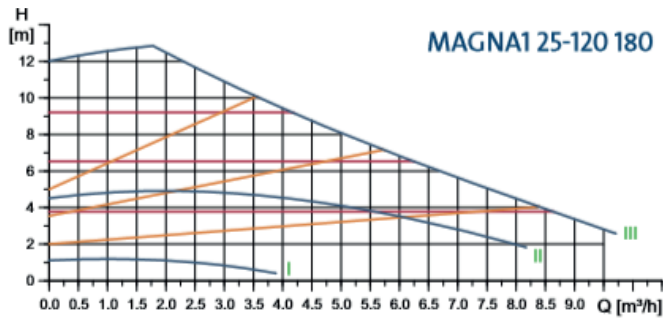
CURVAS DE PRESIÓN CONSTANTE

CURVAS DE PRESIÓN PROPORCIONAL

VELOCIDAD CONSTANTE I II III

2 x III : funcionamiento de versiones dobles en cascada





MAGNA3 ED COMERCIAL



CIRCULADORAS ELECTRÓNICAS SENCILLAS Y DOBLES DE ALTO RENDIMIENTO Y BAJO CONSUMO

La gama Grundfos MAGNA3 comprende más de 200 modelos de circuladoras de alta eficiencia energética con un rendimiento de hasta 18 mca, 70 m³/h y 16 bar, y con un Índice de Eficiencia Energética muy por debajo de los requisitos establecidos por la Directiva EuP incluso para los límites marcados para 2015. Más información sobre Grundfos MAGNA3 en páginas anteriores.

Aplicaciones

- Instalaciones de calefacción, climatización y refrigeración para edificación doméstica
- Sistemas de bombeo geotérmicos, de calefacción solar
- Instalaciones nuevas, sustituciones y reformas.

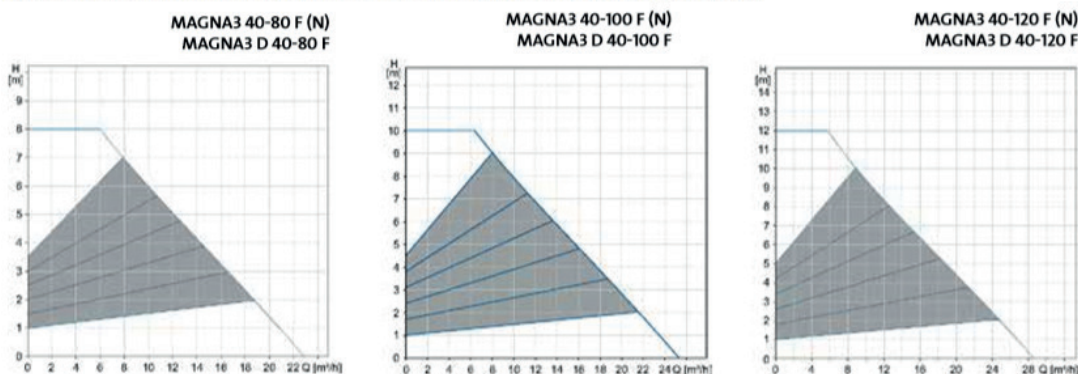
Características

- Tensión de alimentación 1x220- 240V, 50 Hz
- Temperatura del líquido -10°C a +110°C
- Temperatura ambiente 0°C a +40°C
- Presión máxima de trabajo 10 bar
- Grado de protección X4D
- Clase de aislamiento F
- Modos de regulación / funcionamiento: Función AUTOADAPT. Presión proporcional. Presión constante. Curva constante (velocidad fija). Función de funcionamiento nocturno .Modo manual de verano

Código	Cat.	Marca	Ref	Descripción		PVP
53446	B112	GRUNF	97924268	BOMBA CIRCULADORA CALEFACCION MAGNA3 40-80 F 230V 220mm	1	2.949,00 €
53447	B112	GRUNF	97924269	BOMBA CIRCULADORA CALEFACCION MAGNA3 40-100 F 230V 220mm	1	3.252,00 €
53419	B112	GRUNF	97924270	BOMBA CIRCULADORA CALEFACCION MAGNA3 40-120 F 230V 250mm	1	3.720,00 €
53418	B112	GRUNF	97924271	BOMBA CIRCULADORA CALEFACCION MAGNA3 40-150 F 230V 250mm	1	4.409,00 €
53421	B112	GRUNF	97924272	BOMBA CIRCULADORA CALEFACCION MAGNA3 40-180 F 230V 250mm	1	5.071,00 €
53422	B112	GRUNF	97924280	BOMBA CIRCULADORA CALEFACCION MAGNA3 50-40 F 230V 240mm	1	3.252,00 €
53424	B112	GRUNF	97924281	BOMBA CIRCULADORA CALEFACCION MAGNA3 50-60 F 230V 240mm	1	3.831,00 €
53423	B112	GRUNF	97924282	BOMBA CIRCULADORA CALEFACCION MAGNA3 50-80 F 230V 240mm	1	4.216,00 €
53471	B112	GRUNF	97924283	BOMBA CIRCULADORA CALEFACCION MAGNA3 50-100 F 230V 280mm	1	4.464,00 €
53417	B112	GRUNF	97924284	BOMBA CIRCULADORA CALEFACCION MAGNA3 50-120 F 230V 280mm	1	4.712,00 €
53402	B112	GRUNF	97924285	BOMBA CIRCULADORA CALEFACCION MAGNA3 50-150 F 230V 340mm	1	5.429,00 €
53405	B112	GRUNF	97924286	BOMBA CIRCULADORA CALEFACCION MAGNA3 50-180 F 230V 280mm	1	6.366,00 €
53400	B112	GRUNF	97924294	BOMBA CIRCULADORA CALEFACCION MAGNA3 65-40 F 230V 340mm	1	4.079,00 €
53401	B112	GRUNF	97924295	BOMBA CIRCULADORA CALEFACCION MAGNA3 65-60 F 230V 340mm	1	4.657,00 €
53399	B112	GRUNF	97924296	BOMBA CIRCULADORA CALEFACCION MAGNA3 65-80 F 230V 340mm	1	5.071,00 €
53406	B112	GRUNF	97924297	BOMBA CIRCULADORA CALEFACCION MAGNA3 65-100 F 230V 340mm	1	5.346,00 €
53448	B112	GRUNF	97924298	BOMBA CIRCULADORA CALEFACCION MAGNA3 65-120 F 230V 340mm	1	5.732,00 €
53449	B112	GRUNF	97924299	BOMBA CIRCULADORA CALEFACCION MAGNA3 65-150 F 230V 340mm	1	6.682,00 €
53479	B112	GRUNF	97924306	BOMBA CIRCULADORA CALEFACCION MAGNA3 80-40 F 230V 220mm	1	4.878,00 €
53403	B112	GRUNF	97924307	BOMBA CIRCULADORA CALEFACCION MAGNA3 80-60 F 230V 360mm	1	5.374,00 €
53404	B112	GRUNF	97924308	BOMBA CIRCULADORA CALEFACCION MAGNA3 80-80 F 230V 360mm	1	5.787,00 €
53398	B112	GRUNF	97924309	BOMBA CIRCULADORA CALEFACCION MAGNA3 80-100 F 230V 360mm	1	6.402,00 €
53420	B112	GRUNF	97924310	BOMBA CIRCULADORA CALEFACCION MAGNA3 80-120 F 230V 360mm	1	7.185,00 €
53469	B112	GRUNF	97924311	BOMBA CIRCULADORA CALEFACCION MAGNA3 100-40 F 230V 450mm	1	5.732,00 €
53487	B112	GRUNF	97924312	BOMBA CIRCULADORA CALEFACCION MAGNA3 100-60 F 230V 450mm	1	6.256,00 €
53489	B112	GRUNF	97924313	BOMBA CIRCULADORA CALEFACCION MAGNA3 100-80 F 230V 450mm	1	6.878,00 €
53490	B112	GRUNF	97924314	BOMBA CIRCULADORA CALEFACCION MAGNA3 100-100 F 230V 450mm	1	7.493,00 €
53408	B112	GRUNF	97924315	BOMBA CIRCULADORA CALEFACCION MAGNA3 100-120 F 230V 450mm	1	8.499,00 €

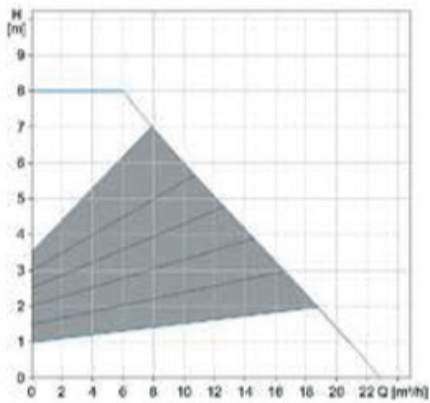
Código	Cat.	Marca	Ref	Descripción		PVP
53473	B112	GRUNF	97924463	BOMBA CIRCULADORA CALEFACCION MAGNA3 D40-80 F 230V 220mm	1	5.457,00 €
53415	B112	GRUNF	97924464	BOMBA CIRCULADORA CALEFACCION MAGNA3 D 40-100 F 230V 250mm	1	6.018,00 €
53414	B112	GRUNF	97924465	BOMBA CIRCULADORA CALEFACCION MAGNA3 D 40-120 F 230V 250mm	1	6.885,00 €
53509	B112	GRUNF	97924466	BOMBA CIRCULADORA CALEFACCION MAGNA3 D 45-150 F 230V 250mm	1	8.160,00 €
53505	B112	GRUNF	97924467	BOMBA CIRCULADORA CALEFACCION MAGNA3 D 40-180 F 230V 250mm	1	9.384,00 €
53482	B112	GRUNF	97924475	BOMBA CIRCULADORA CALEFACCION MAGNA3 D 50-40 F 230V 240mm	1	6.018,00 €
53483	B112	GRUNF	97924476	BOMBA CIRCULADORA CALEFACCION MAGNA3 D 50-60 F 230V 240mm	1	7.089,00 €
53506	B112	GRUNF	97924477	BOMBA CIRCULADORA CALEFACCION MAGNA3 D 50-80 F 230V 240mm	1	7.803,00 €
53481	B112	GRUNF	97924478	BOMBA CIRCULADORA CALEFACCION MAGNA3 D 50-100 F 230V 280mm	1	8.262,00 €
53468	B112	GRUNF	97924479	BOMBA CIRCULADORA CALEFACCION MAGNA3 D 50-120 F 230V 280mm	1	8.721,00 €
53431	B112	GRUNF	97924480	BOMBA CIRCULADORA CALEFACCION MAGNA3 D 50-150 F 230V 280mm	1	10.047,00 €
53429	B112	GRUNF	97924481	BOMBA CIRCULADORA CALEFACCION MAGNA3 D 50-180 F 230V 280mm	1	11.781,00 €
53499	B112	GRUNF	97924489	BOMBA CIRCULADORA CALEFACCION MAGNA3 D 65-40 F 230V 340mm	1	7.548,00 €
53437	B112	GRUNF	97924490	BOMBA CIRCULADORA CALEFACCION MAGNA3 D 65-60 F 230V 340mm	1	8.619,00 €
53434	B112	GRUNF	97924491	BOMBA CIRCULADORA CALEFACCION MAGNA3 D 65-80 F 230V 340mm	1	9.384,00 €
53484	B112	GRUNF	97924492	BOMBA CIRCULADORA CALEFACCION MAGNA3 D 65-100 F 230V 340mm	1	9.894,00 €
53430	B112	GRUNF	97924493	BOMBA CIRCULADORA CALEFACCION MAGNA3 D 65-120 F 230V 340mm	1	10.608,00 €
53507	B112	GRUNF	97924494	BOMBA CIRCULADORA CALEFACCION MAGNA3 D 65-150 F 230V 340mm	1	12.418,00 €
53493	B112	GRUNF	97924501	BOMBA CIRCULADORA CALEFACCION MAGNA3 D 80-40 F 230V 360mm	1	9.027,00 €
53488	B112	GRUNF	97924502	BOMBA CIRCULADORA CALEFACCION MAGNA3 D 80-60 F 230V 360mm	1	9.945,00 €
53497	B112	GRUNF	97924503	BOMBA CIRCULADORA CALEFACCION MAGNA3 D 80-80 F 230V 360mm	1	10.710,00 €
53485	B112	GRUNF	97924504	BOMBA CIRCULADORA CALEFACCION MAGNA3 D 80-100 F 230V 360mm	1	11.849,00 €
53486	B112	GRUNF	97924505	BOMBA CIRCULADORA CALEFACCION MAGNA3 D 80-120 F 230V 360mm	1	13.297,00 €
53495	B112	GRUNF	97924506	BOMBA CIRCULADORA CALEFACCION MAGNA3 D 100-40 F 230V 450mm	1	10.608,00 €
53494	B112	GRUNF	97924507	BOMBA CIRCULADORA CALEFACCION MAGNA3 D 100-60 F 230V 450mm	1	11.577,00 €
53491	B112	GRUNF	97924508	BOMBA CIRCULADORA CALEFACCION MAGNA3 D 100-80 F 230V 450mm	1	12.728,00 €
53500	B112	GRUNF	97924509	BOMBA CIRCULADORA CALEFACCION MAGNA3 D 100-100 F 230V 450mm	1	13.866,00 €
53433	B112	GRUNF	97924510	BOMBA CIRCULADORA CALEFACCION MAGNA3 D 100-120 F 230V 450mm	1	15.729,00 €

CURVAS DE RENDIMIENTO (PRESIÓN PROPORCIONAL & PRESIÓN CONSTANTE)

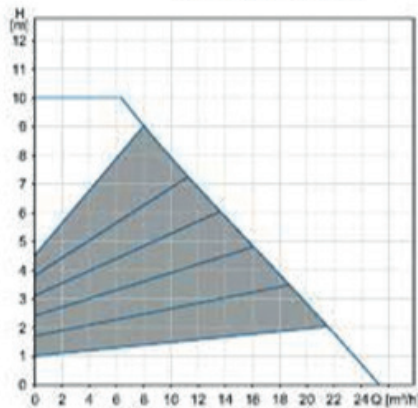


CURVAS DE RENDIMIENTO (PRESIÓN PROPORCIONAL & PRESIÓN CONSTANTE)

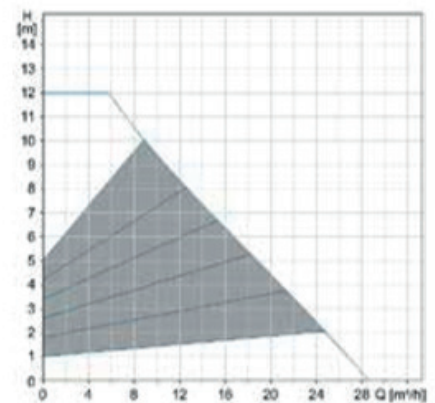
MAGNA3 40-80 F (N)
MAGNA3 D 40-80 F



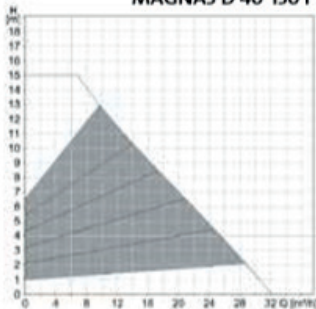
MAGNA3 40-100 F (N)
MAGNA3 D 40-100 F



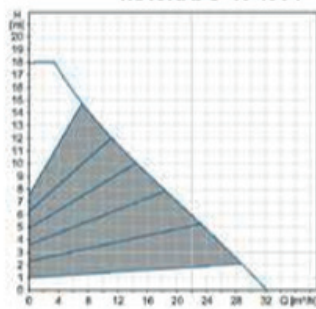
MAGNA3 40-120 F (N)
MAGNA3 D 40-120 F



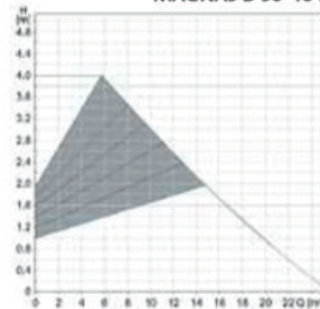
MAGNA3 40-150 F (N)
MAGNA3 D 40-150 F



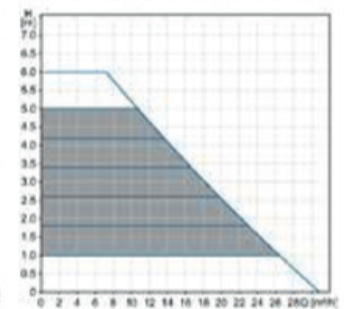
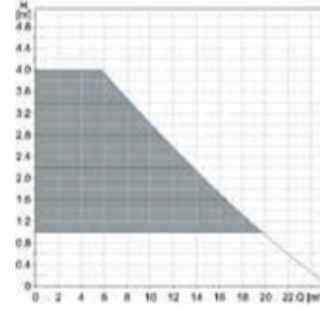
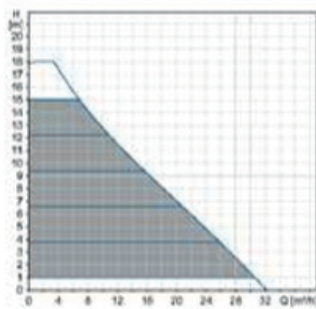
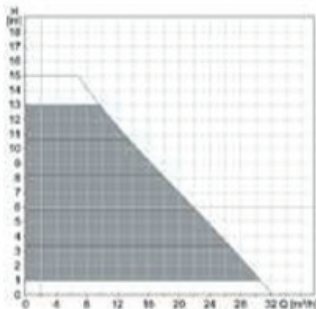
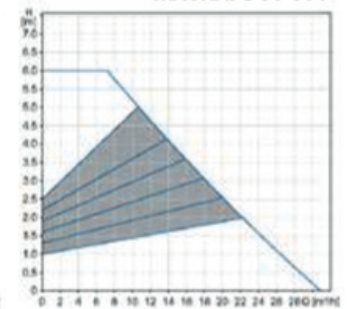
MAGNA3 40-180 F (N)
MAGNA3 D 40-180 F



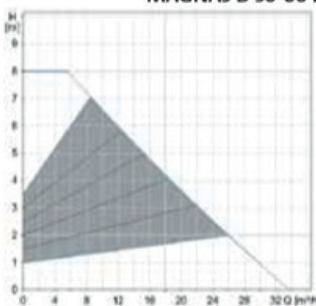
MAGNA3 50-40 F (N)
MAGNA3 D 50-40 F



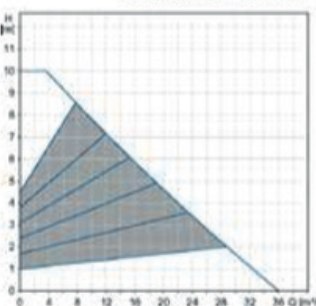
MAGNA3 50-60 F (N)
MAGNA3 D 50-60 F



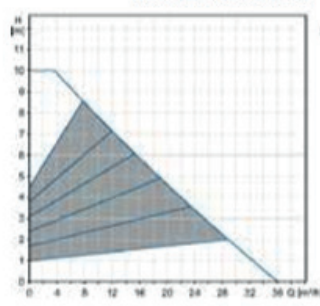
MAGNA3 50-80 F (N)
MAGNA3 D 50-80 F



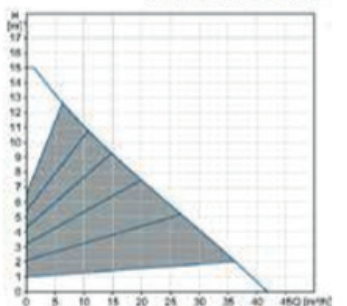
MAGNA3 50-100 F (N)
MAGNA3 D 50-100 F

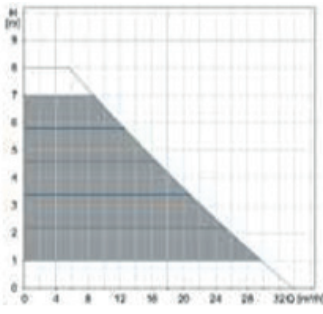


MAGNA3 50-120 F (N)
MAGNA3 D 50-120 F

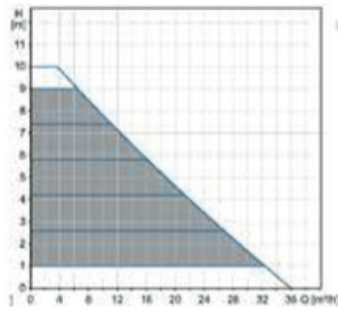


MAGNA3 50-150 F (N)
MAGNA3 D 50-150 F

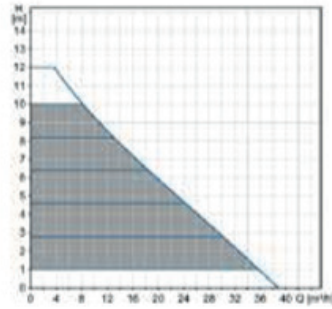




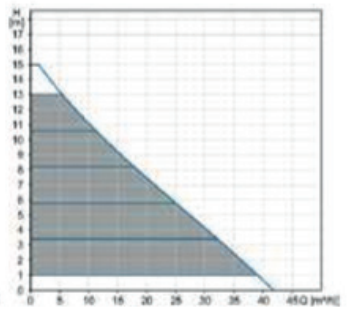
MAGNA3 50-80 F (N)
MAGNA3 D 50-80 F



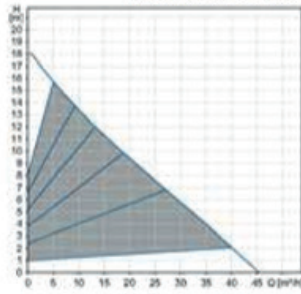
MAGNA3 65-40F (N)
MAGNA3 D 65-40 F



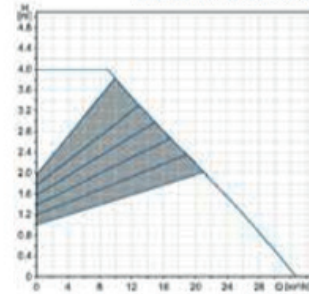
MAGNA3 65-60 F (N)
MAGNA3 D 65-60 F



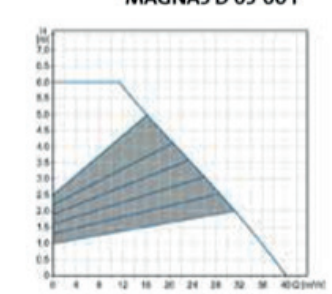
MAGNA3 65-80 F (N)
MAGNA3 D 65-80 F



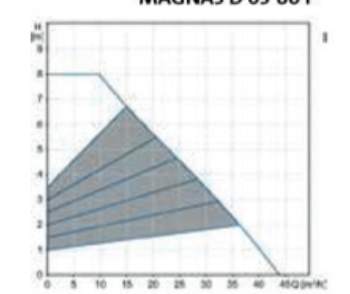
MAGNA3 65-100 F (N)
MAGNA3 D 65-100 F



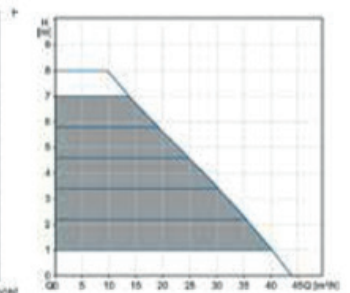
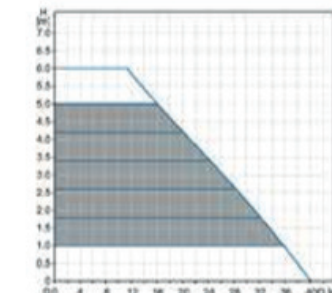
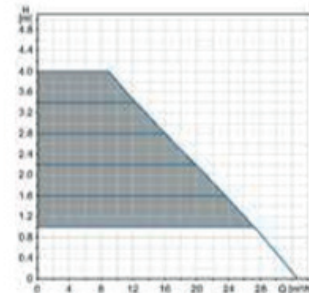
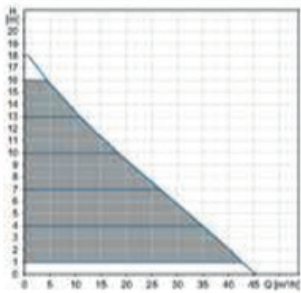
MAGNA3 65-120 F (N)
MAGNA3 D 65-120 F



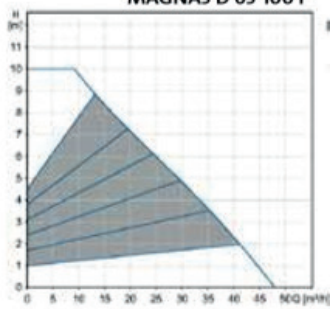
MAGNA3 65-150 F (N)
MAGNA3 D 65-150 F



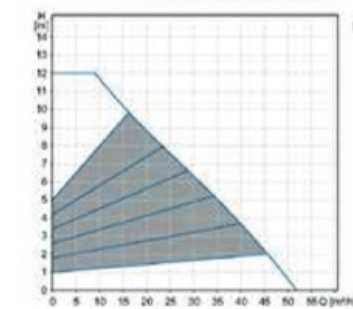
MAGNA3 80-40 F (N)
MAGNA3 D 80-40 F



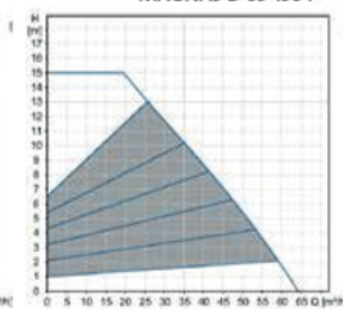
CURVAS DE RENDIMIENTO (PRESIÓN PROPORCIONAL & PRESIÓN CONSTANTE)



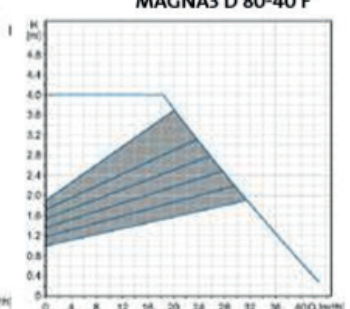
MAGNA3 65-100 F (N)
MAGNA3 D 65-100 F



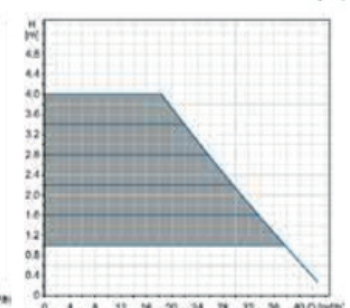
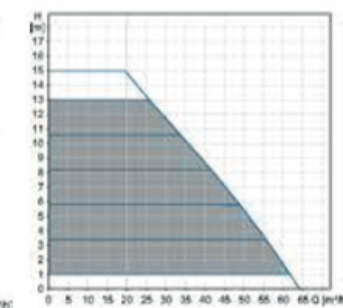
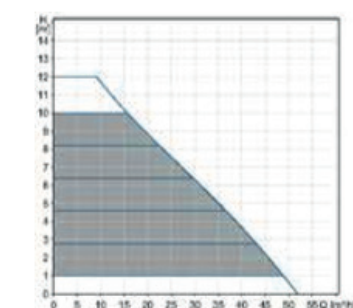
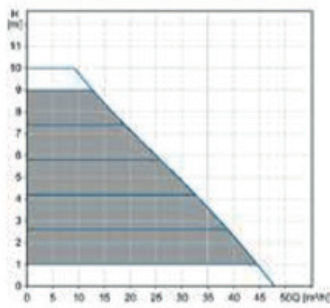
MAGNA3 65-120 F (N)
MAGNA3 D 65-120 F



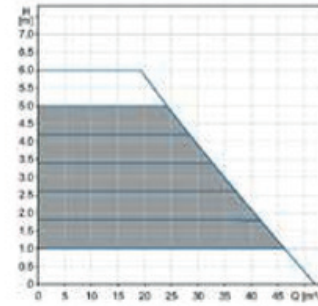
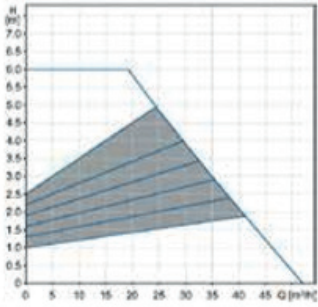
MAGNA3 65-150 F (N)
MAGNA3 D 65-150 F



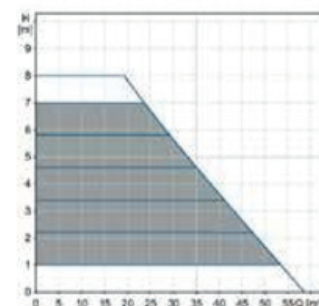
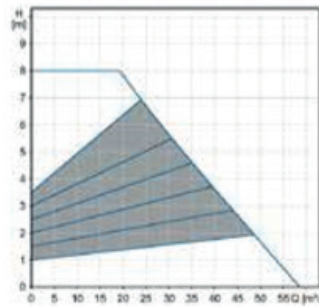
MAGNA3 80-40 F (N)
MAGNA3 D 80-40 F



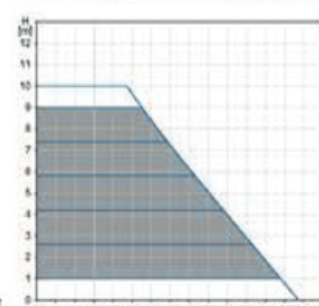
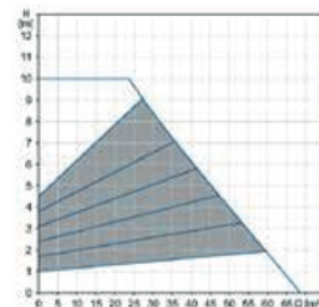
MAGNA3 80-60 F (N)
MAGNA3 D 80-60 F



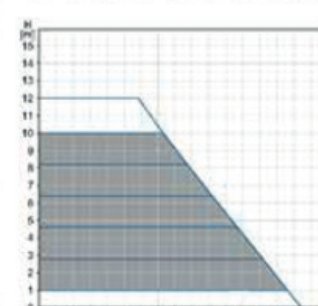
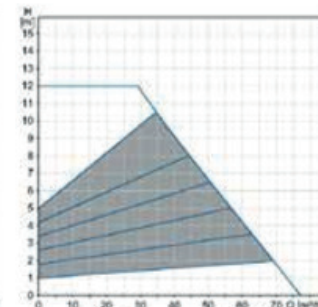
MAGNA3 80-80 F (N)
MAGNA3 D 80-80 F



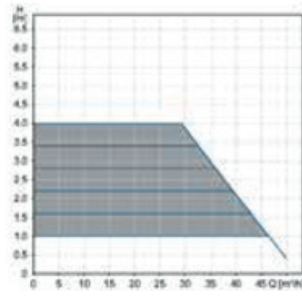
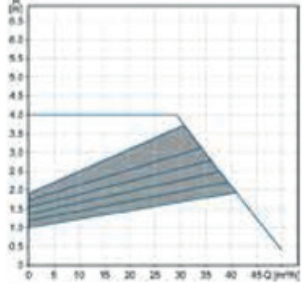
MAGNA3 80-100 F (N)
MAGNA3 D 80-100 F



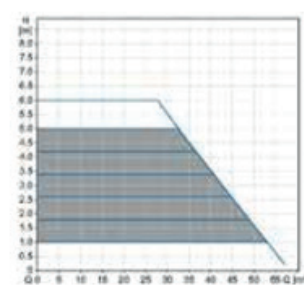
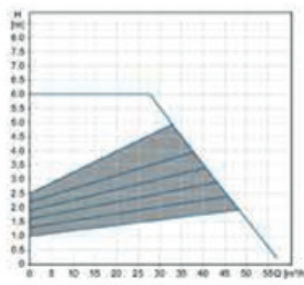
MAGNA3 80-120 F (N)
MAGNA3 D 80-120 F



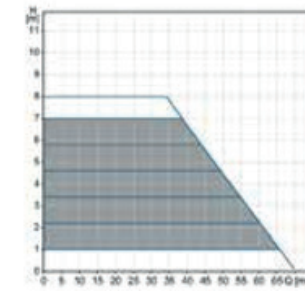
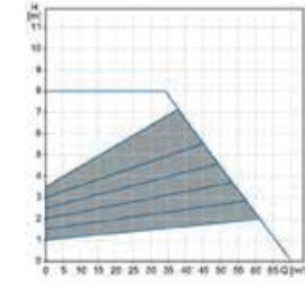
MAGNA3 100-40 F (N)
MAGNA3 D 100-40 F



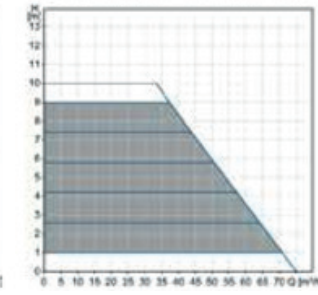
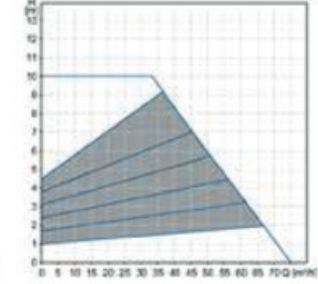
MAGNA3 100-60 F (N)
MAGNA3 D 100-60 F



MAGNA3 100-80 F (N)
MAGNA3 D 100-80 F



MAGNA3 80-120 F (N)
MAGNA3 D 80-120 F



MAGNA1 ED COMERCIAL



CIRCULADORAS ELECTRÓNICAS SENCILLAS Y DOBLES DE ALTO RENDIMIENTO Y BAJO CONSUMO

MAGNA1 ofrece una gama de bombas sumamente amplia, tanto sencillas como dobles, para cubrir multitud de funciones, como las aplicaciones HVAC. MAGNA1 ofrece alturas máximas de 18m, caudales de 70 m³/h (140 m³/h en los modelos dobles con dos cabezales), y sistemas de presión de 6 a 10 bar. Más información sobre Grundfos MAGNA1 en páginas anteriores.

Nuevas funcionalidades:

- Posibilidad de controlar la bomba a través de un relé de salida para garantizar un funcionamiento sin problemas.
- Entrada digital de arranque / parada disponible para control remoto de la bomba.
- Función de bomba doble sin cables (disponible en bombas con doble cabezal) para asegurar un funcionamiento continuo y reducir el tiempo de inactividad.

Aplicaciones

- Instalaciones de calefacción, climatización y refrigeración para edificación doméstica
- Sistemas de bombeo geotérmicos, de calefacción solar
- Instalaciones nuevas, sustituciones y reformas.

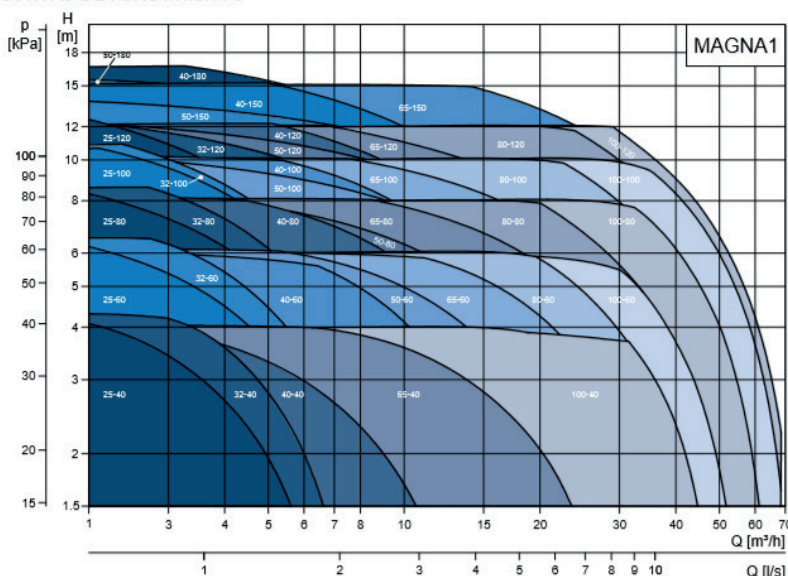
Características

- Tensión de alimentación 1x220- 240V, 50 Hz
- Temperatura del líquido -10°C a +110°C / Temperatura ambiente 0°C a +40°C
- Presión máxima de trabajo 10 bar
- Grado de protección X4D / Clase de aislamiento F
- Modos de regulación / funcionamiento: Presión proporcional, presión constante, curva constante
- NUEVO: Función de bomba doble alterna (MAGNA1D)
- Control remoto y monitorización: Control remoto y monitorización: NUEVO: 1 relé de salida, 1 entrada digital NUEVO: Comunicación Grundfos GO básica

Código	Cat.	Marca	Ref	Descripción		PVP
53298	B112	GRUNF	99221285	BOMBA CIRCULADORA CALEFACCION MAGNA1 32-120 F 230v 220mm	1	2.410,00 €
53301	B112	GRUNF	99221303	BOMBA CIRCULADORA CALEFACCION MAGNA1 D 40-80 F 230v 220mm	1	2.388,00 €
53302	B112	GRUNF	99221304	BOMBA CIRCULADORA CALEFACCION MAGNA1 D 40-100 F 230v 220mm	1	2.633,00 €
53303	B112	GRUNF	99221305	BOMBA CIRCULADORA CALEFACCION MAGNA1 D 40-120 F 230v 220mm	1	2.923,00 €
53304	B112	GRUNF	99221306	BOMBA CIRCULADORA CALEFACCION MAGNA1 D 40-150 F 230v 220mm	1	3.570,00 €
53305	B112	GRUNF	99221307	BOMBA CIRCULADORA CALEFACCION MAGNA1 D 40-180 F 230v 220mm	1	4.106,00 €
53348	B112	GRUNF	99221333	BOMBA CIRCULADORA CALEFACCION MAGNA1 50-60 F 230v 240mm	1	3.102,00 €
53334	B112	GRUNF	99221334	BOMBA CIRCULADORA CALEFACCION MAGNA1 50-80 F 230v 240mm	1	3.414,00 €
53336	B112	GRUNF	99221335	BOMBA CIRCULADORA CALEFACCION MAGNA1 50-100 F 230v 280mm	1	3.615,00 €
53349	B112	GRUNF	99221336	BOMBA CIRCULADORA CALEFACCION MAGNA1 50-120 F 230v 280mm	1	3.816,00 €
53333	B112	GRUNF	99221337	BOMBA CIRCULADORA CALEFACCION MAGNA1 50-150 F 230v 280mm	1	4.396,00 €
53347	B112	GRUNF	99221338	BOMBA CIRCULADORA CALEFACCION MAGNA1 50-180 F 230v 280mm	1	5.154,00 €
53342	B112	GRUNF	99221382	BOMBA CIRCULADORA CALEFACCION MAGNA1 65-40 F 230v 340mm	1	3.302,00 €
53337	B112	GRUNF	99221371	BOMBA CIRCULADORA CALEFACCION MAGNA1 65-60 F 230v 340mm	1	3.771,00 €
53338	B112	GRUNF	99221372	BOMBA CIRCULADORA CALEFACCION MAGNA1 65-80 F 230v 340mm	1	4.106,00 €
53339	B112	GRUNF	99221373	BOMBA CIRCULADORA CALEFACCION MAGNA1 65-100 F 230v 340mm	1	4.329,00 €
53340	B112	GRUNF	99221374	BOMBA CIRCULADORA CALEFACCION MAGNA1 65-120 F 230v 340mm	1	4.641,00 €
53341	B112	GRUNF	99221375	BOMBA CIRCULADORA CALEFACCION MAGNA1 65-150 F 230v 340mm	1	5.353,00 €
53346	B112	GRUNF	99221406	BOMBA CIRCULADORA CALEFACCION MAGNA1 80-60 F 230v 360mm	1	4.351,00 €
53309	B112	GRUNF	99221407	BOMBA CIRCULADORA CALEFACCION MAGNA1 80-80 F 230v 360mm	1	4.686,00 €
53327	B112	GRUNF	99221408	BOMBA CIRCULADORA CALEFACCION MAGNA1 80-100 F 230v 360mm	1	5.107,00 €
53335	B112	GRUNF	99221409	BOMBA CIRCULADORA CALEFACCION MAGNA1 80-120 F 230v 360mm	1	5.732,00 €
53323	B112	GRUNF	99221438	BOMBA CIRCULADORA CALEFACCION MAGNA1 100-40 F 230v 450mm	1	4.641,00 €
53394	B112	GRUNF	99221439	BOMBA CIRCULADORA CALEFACCION MAGNA1 100-60 F 230v 450mm	1	5.065,00 €
53293	B112	GRUNF	99221440	BOMBA CIRCULADORA CALEFACCION MAGNA1 100-80 F 230v 450mm	1	5.486,00 €
53292	B112	GRUNF	99221441	BOMBA CIRCULADORA CALEFACCION MAGNA1 100-100 F 230v 450mm	1	5.977,00 €
53389	B112	GRUNF	99221442	BOMBA CIRCULADORA CALEFACCION MAGNA1 100-120 F 230v 450mm	1	6.780,00 €

Código	Cat.	Marca	Ref	Descripción		PVP
53299	B112	GRUNF	99221286	BOMBA CIRCULADORA CALEFACCION MAGNA1 D 32-120 F 230v 220mm	1	4.460,00 €
53306	B112	GRUNF	99221308	BOMBA CIRCULADORA CALEFACCION MAGNA1 D 40-80 F 230v 220mm	1	4.419,00 €
53376	B112	GRUNF	99221309	BOMBA CIRCULADORA CALEFACCION MAGNA1 D 40-100 F 230v 220mm	1	4.873,00 €
53375	B112	GRUNF	99221310	BOMBA CIRCULADORA CALEFACCION MAGNA1 D 40-120 F 230v 250mm	1	5.575,00 €
53368	B112	GRUNF	99221311	BOMBA CIRCULADORA CALEFACCION MAGNA1 D 40-150 F 230v 250mm	1	6.607,00 €
53289	B112	GRUNF	99221312	BOMBA CIRCULADORA CALEFACCION MAGNA1 D 40-180 F 230v 250mm	1	7.598,00 €
53296	B112	GRUNF	99230357	BOMBA CIRCULADORA CALEFACCION MAGNA1 D 50-40 F 230v 240mm	1	4.873,00 €
53379	B112	GRUNF	99221339	BOMBA CIRCULADORA CALEFACCION MAGNA1 D 50-60 F 230v 240mm	1	5.740,00 €
53378	B112	GRUNF	99221340	BOMBA CIRCULADORA CALEFACCION MAGNA1 D 50-80 F 230v 240mm	1	6.318,00 €
53364	B112	GRUNF	99221341	BOMBA CIRCULADORA CALEFACCION MAGNA1 D 50-100 F 230v 280mm	1	6.690,00 €
53369	B112	GRUNF	99221342	BOMBA CIRCULADORA CALEFACCION MAGNA1 D 50-120 F 230v 280mm	1	7.061,00 €
53311	B112	GRUNF	99221343	BOMBA CIRCULADORA CALEFACCION MAGNA1 D 50-150 F 230v 280mm	1	8.135,00 €
53291	B112	GRUNF	99221345	BOMBA CIRCULADORA CALEFACCION MAGNA1 D 50-180 F 230v 280mm	1	9.539,00 €
53282	B112	GRUNF	99221376	BOMBA CIRCULADORA CALEFACCION MAGNA1 65-40 F 230v 340mm	1	6.112,00 €
53370	B112	GRUNF	99221377	BOMBA CIRCULADORA CALEFACCION MAGNA1 D 65-60 F 230v 340mm	1	6.979,00 €
53371	B112	GRUNF	99221378	BOMBA CIRCULADORA CALEFACCION MAGNA1 D 65-80 F 230v 340mm	1	7.598,00 €
53372	B112	GRUNF	99221379	BOMBA CIRCULADORA CALEFACCION MAGNA1 D 65-100 F 230v 340mm	1	8.011,00 €
53373	B112	GRUNF	99221380	BOMBA CIRCULADORA CALEFACCION MAGNA1 D 65-120 F 230v 340mm	1	8.589,00 €
53374	B112	GRUNF	99221381	BOMBA CIRCULADORA CALEFACCION MAGNA1 D 65-150 F 230v 340mm	1	9.906,00 €
53308	B112	GRUNF	99230392	BOMBA CIRCULADORA CALEFACCION MAGNA1 D 80-40 F 230v 360mm	1	7.309,00 €
53363	B112	GRUNF	99221414	BOMBA CIRCULADORA CALEFACCION MAGNA1 D 80-60 F 230v 360mm	1	8.052,00 €
53290	B112	GRUNF	99221415	BOMBA CIRCULADORA CALEFACCION MAGNA1 D 80-80 F 230v 360mm	1	8.672,00 €
53367	B112	GRUNF	99221416	BOMBA CIRCULADORA CALEFACCION MAGNA1 D 80-100 F 230v 360mm	1	9.452,00 €
53391	B112	GRUNF	99221417	BOMBA CIRCULADORA CALEFACCION MAGNA1 D 80-120 F 230v 360mm	1	10.608,00 €
53295	B112	GRUNF	99221448	BOMBA CIRCULADORA CALEFACCION MAGNA1 D 100-40 F 230v 450mm	1	8.589,00 €
53365	B112	GRUNF	99221449	BOMBA CIRCULADORA CALEFACCION MAGNA1 D 100-60 F 230v 450mm	1	9.374,00 €
53307	B112	GRUNF	99221450	BOMBA CIRCULADORA CALEFACCION MAGNA1 D 100-80 F 230v 450mm	1	10.154,00 €
53366	B112	GRUNF	99221451	BOMBA CIRCULADORA CALEFACCION MAGNA1 D 100-100 F 230v 450mm	1	11.062,00 €
53294	B112	GRUNF	99221452	BOMBA CIRCULADORA CALEFACCION MAGNA1 D 100-120 F 230v 450mm	1	12.548,00 €

CURVAS DE RENDIMIENTO



ALPHA2-N



CIRCULADORAS ELECTRÓNICAS SENCILLAS Y DOBLES DE ALTO RENDIMIENTO Y BAJO CONSUMO

El diseño innovador de Grundfos ALPHA2 N la convierte en una recirculadora particularmente compacta. El variador de frecuencia incorporado, la tecnología del motor con imán permanente y el diseño del estátor, sitúan a la gama ALPHA2 N en lo más alto de la escala de eficiencia energética.

Aplicaciones

- Instalaciones de agua caliente sanitaria en viviendas particulares
- Instalaciones nuevas, sustituciones y reformas
- Pequeños sistemas de calefacción.

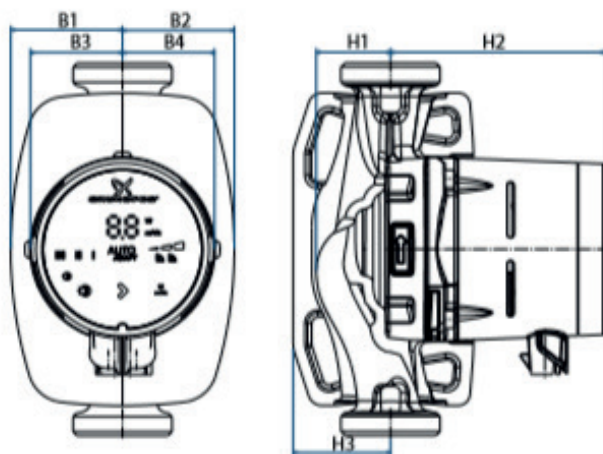
Características

- Tensión de alimentación 1 x 230 V – 10 %/+ 6 %, 50 Hz, PE
- Protección del motor: Esta circulatora no necesita protección externa del motor
- Grado de protección IP X4D
- Clase de aislamiento F
- Presión máxima de trabajo 10 bar
- Nivel de decibelios < 43 dB(A)
- Temperatura ambiente 0 °C a +40 °C
- Temperatura del líquido +2 °C a +110 °C
- Modos de control: Función AUTOADAPT Presión proporcional Presión constante Curva constante (velocidad fija) Función de ajuste nocturno
- Certificación / Marcado VDE, GS, CE Clase TF: 110

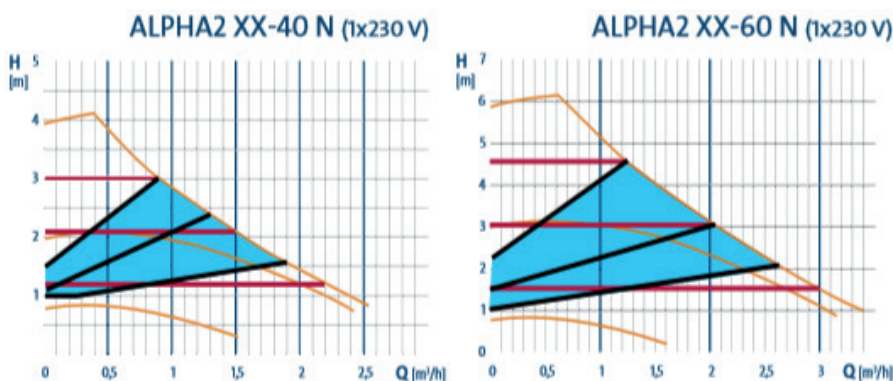
Código	Cat.	Marca	Ref	Descripción		PVP
53080	B112	GRUNF	99411272	BOMBA CIRCULADORA CALFACCION ALPHA2 25-40 230V 130mm	1	1.321,00 €
53088	B112	GRUNF	99411287	BOMBA RECIRCULADORA A/CALIENTE ALPHA2N 25-60 230V 130mm	1	1.519,00 €
53097	B112	GRUNF	99411365	BOMBA RECIRCULADORA A/CALIENTE ALPHA2N 25-40 230V 180mm	1	1.321,00 €

DIMENSIONES Y ESQUEMAS

MODELO	DIMENSIONES en mm						
	B1	B2	B3	B4	H1	H2	H3
ALPHA2 N	61	61	45	45	37	104	52



CURVAS DE RENDIMIENTO



ALPHA1-N



CIRCULADORAS ELECTRÓNICAS SENCILLAS Y DOBLES DE ALTO RENDIMIENTO Y BAJO CONSUMO

ALPHA1 N es una circuladora compacta diseñada como una versión más sencilla de la gama ALPHA2 N sin la función AUTOADAPT ni ajuste nocturno. Consumo energético instantáneo visible en el display de la bomba: Mínimo de 3 W.

Aplicaciones

- Instalaciones de agua caliente sanitaria en viviendas particulares
- Instalaciones nuevas, sustituciones y reformas
- Pequeños sistemas de calefacción.

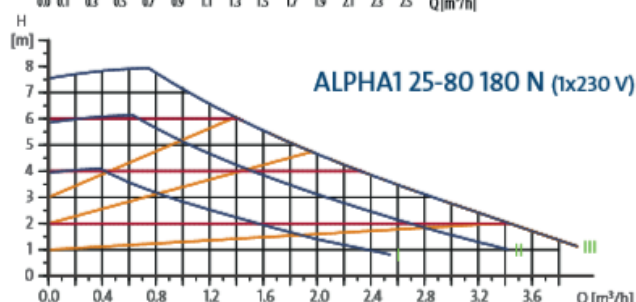
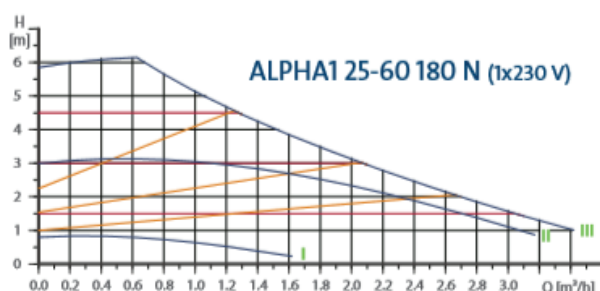
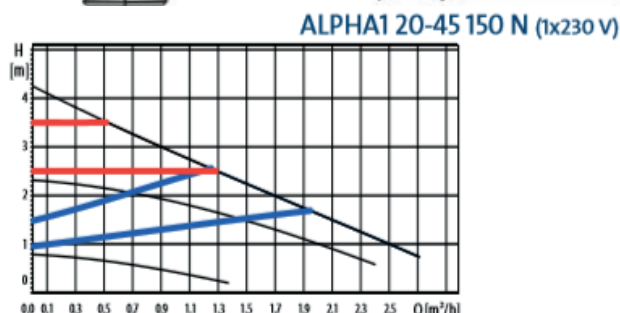
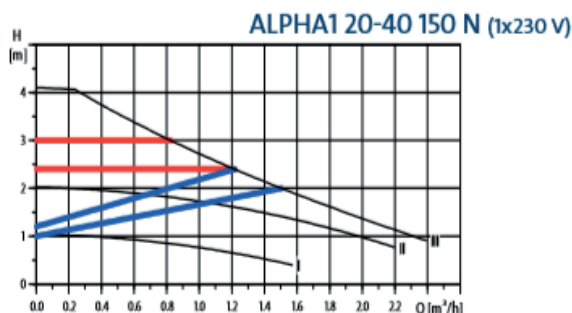
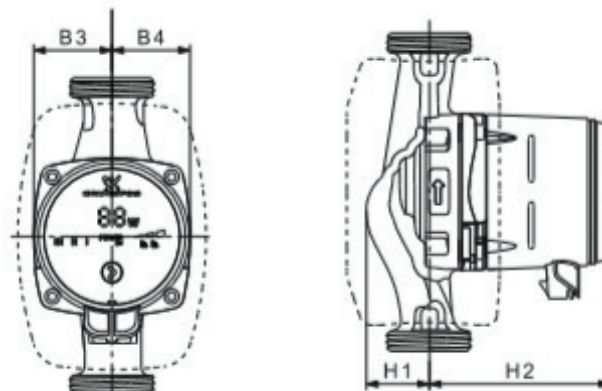
Características

- Tensión de alimentación 1 x 230 V -10 %/+10 %, 50 Hz, PE
- Protección del motor: Esta circuladora no necesita protección externa del motor
- Grado de protección IP X4D (IP 42 versión 20-xx 150 N) / Clase de aislamiento F
- Presión máxima de trabajo 10 bar / Nivel de decibelios < 43 dB(A)
- Temperatura ambiente 0 °C a +40 °C
- Temperatura del líquido +2 °C a +110 °C
- Modos de control: Presión proporcional (3 curvas)* Presión constante (3 curvas)° Curvas constantes (3 velocidades fijas) * 2 curvas para versión 20-xx 150
- Certificación / Marcado VDE, GS, CE Clase TF : 110

Código	Cat.	Marca	Ref	Descripción		PVP
53993	B112	GRUNF	98475976	BOMBA RECIRCULADORA A/CALIENTE ALPHA 1N 20-40	1	CONSULTAR
53122	B112	GRUNF	98475986	BOMBA RECIRCULADORA A/CALIENTE ALPHA1N 20-45 230V 130mm	1	CONSULTAR
53123	B112	GRUNF	98475981	BOMBA RECIRCULADORA A/CALIENTE ALPHA1N 20-60 230V 150mm	1	CONSULTAR
53126	B112	GRUNF	99199592	BOMBA RECIRCULADORA A/CALIENTE ALPHA1N 25-50 230V 180mm	1	CONSULTAR

DIMENSIONES

MODELO	DIMENSIONES en mm			
	B3	B4	H1	H2
ALPHA1 20-45 N	43	49	27	127
ALPHA1 20-40/60 N	49	49	27	129
ALPHA1 25-xx N	44	44	37	104



UPS-N



RECIRCULADORA DOMÉSTICA DE TRES VELOCIDADES PARA ACS

Las bombas Grundfos UPS-N han sido diseñadas principalmente para instalaciones de agua caliente sanitaria.

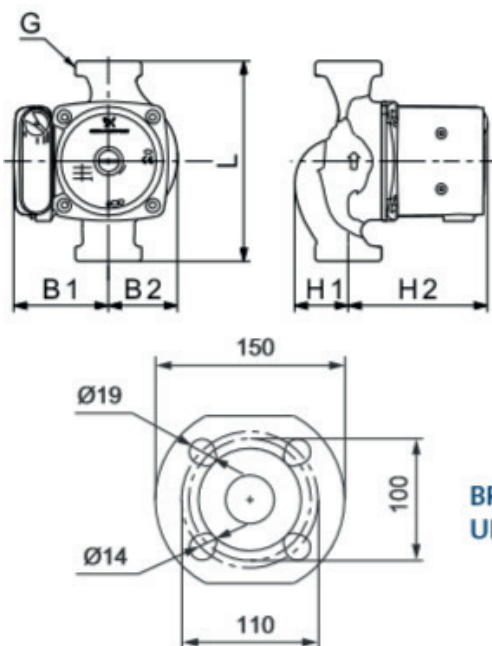
Aplicaciones

- Instalaciones de agua caliente sanitaria en viviendas particulares
- Instalaciones nuevas, sustituciones y reformas
- Pequeños sistemas de calefacción
- Sistemas de refrigeración y aire acondicionado

Características

- Tensión de alimentación 1 x 230 V – 10 %/+ 6 %, 50 Hz, PE
- Grado de protección IP 44
- Clase de aislamiento F
- Presión máxima de trabajo 10 bar
- Caudal Hasta 11 m³/h
- Líquidos bombeados: Líquidos limpios, no agresivos y no explosivos sin partículas sólidas ni fibras. Refrigerantes que no contengan aceites minerales. Agua caliente sanitaria. Aguas blandas
- Temperatura ambiente :Siempre inferior a la temperatura del líquido para evitar condensaciones en el cuerpo del estátor
- Temperatura del líquido -25 °C a + 110 °C

Código	Cat.	Marca	Ref	Descripción		PVP
53157	B112	GRUNF	96913060	BOMBA SENCILLA AGUA STA UPS 25-40N 230V 180mm	1	854,00 €
53155	B112	GRUNF	95906408	BOMBA SENCILLA AGUA STA UPS 25-55N 230V 180mm	1	CONSULTAR
32073	B112	GRUNF	96913085	BOMBA SENCILLA AGUA STA UPS25-60N 230V 180mm inox	1	1.025,00 €
47140	B112	GRUNF	95906439	BOMBA SENCILLA AGUA STA UPS25-80N 230V 180mm inox	1	1.510,00 €
47141	B112	GRUNF	95906448	BOMBA SENCILLA AGUA STA UPS32-80N 230V 180mm inox	1	1.820,00 €
47142	B112	GRUNF	95906489	BOMBA SENCILLA AGUA STA UPS32-100N 230V 180mm inox	1	2.355,00 €

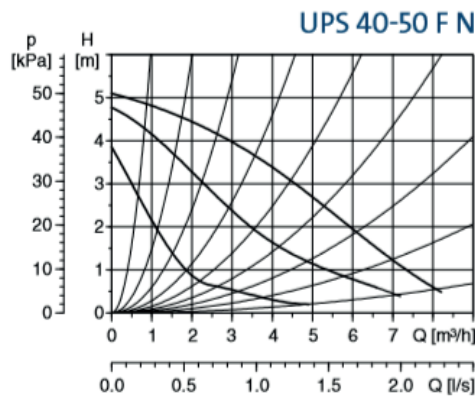
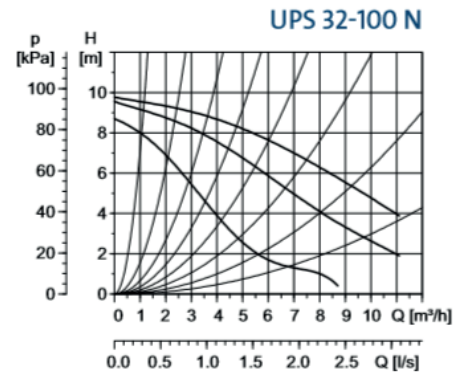
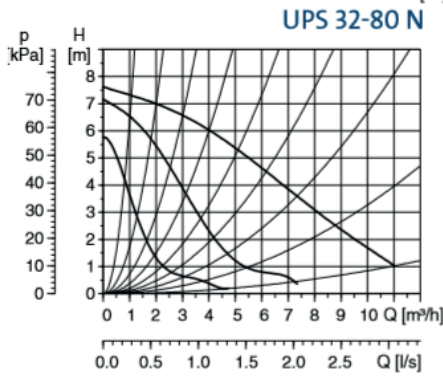
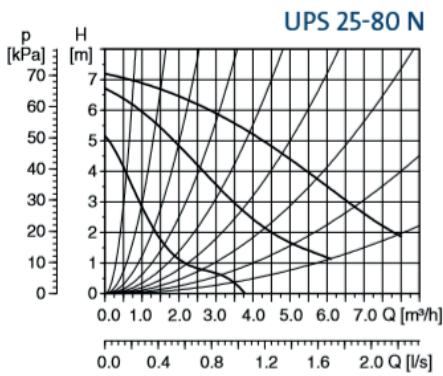
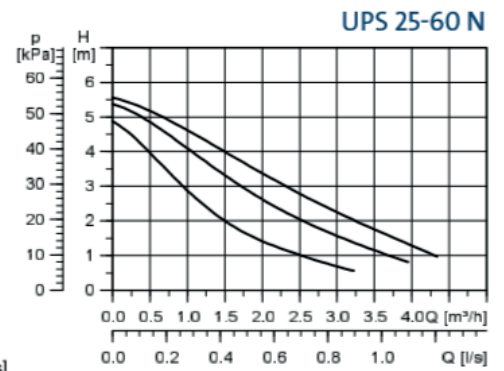
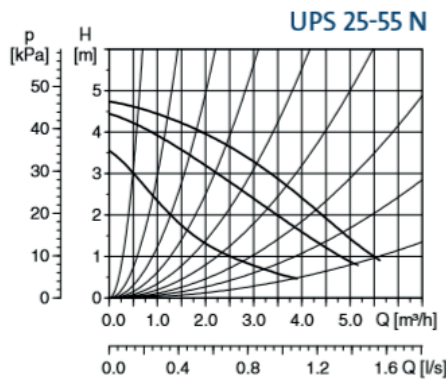
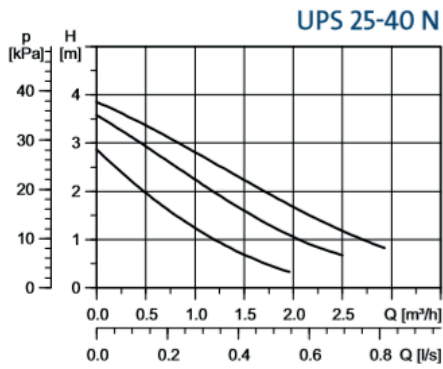


BRIDA
UPS 40-50 F N

DIMENSIONES Y ESQUEMAS

MODELO	DIMENSIONES en mm					
	L	B1	B2	H1	H2	G
UPS 25-40 N	180	75	51	32	102	1" 1/2
UPS 25-55 N	180	82	62	46	121	1" 1/2
UPS 25-60 N	180	75	51	32	102	1" 1/2
UPS 25-80 N	180	82	62	46	121	1" 1/2
UPS 32-80 N	180	82	62	48	121	2"
UPS 32-100 N	180	90	68	47	150	2"
UPS 40-50 F N	250	82	62	67	121	DN 40

CURVAS DE RENDIMIENTO



UP-N



RECIRCULADORA DOMÉSTICA DE TRES VELOCIDADES PARA ACS

Las bombas Grundfos UP-N han sido diseñadas principalmente para instalaciones de agua caliente sanitaria. Son de tipo rotor húmedo y mueven hasta 4 m³/h de caudal.

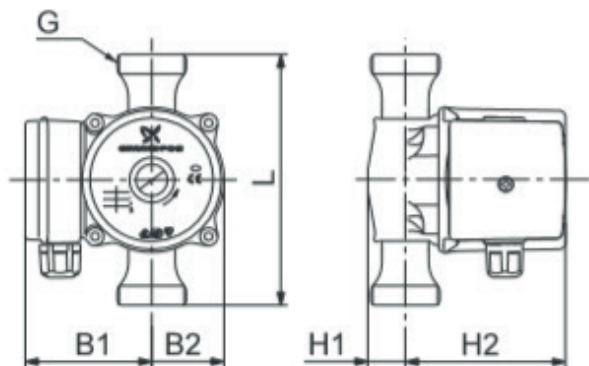
Aplicaciones

- Instalaciones de agua caliente sanitaria en viviendas particulares
- Instalaciones nuevas, sustituciones y reformas
- Pequeños sistemas de calefacción

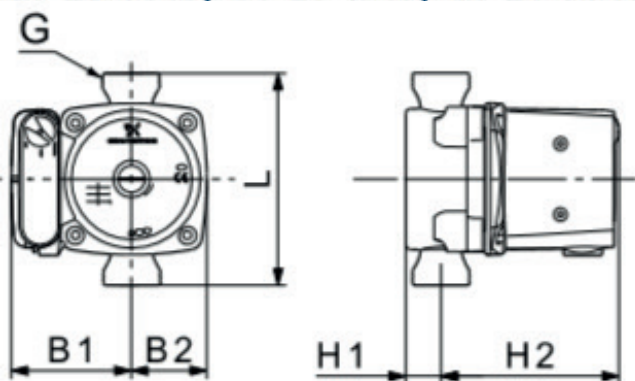
Características

- Tensión de alimentación 1 x 230 V – 10 %/+ 6 %, 50 Hz, PE
- Grado de protección IP 42
- Clase de aislamiento F
- Presión máxima de trabajo 10 bar
- Caudal Hasta 4 m³/h
- Líquidos bombeados: Líquidos limpios, no agresivos y no explosivos sin partículas sólidas ni fibras. Refrigerantes que no contengan aceites minerales. Agua caliente sanitaria. Aguas blandas
- Temperatura ambiente :Siempre inferior a la temperatura del líquido para evitar condensaciones en el cuerpo del estátor
- Temperatura del líquido +2 °C a + 110 °C (UP 20-45 N -25°C a +110°C) +60 °C máx. para ACS

Código	Cat.	Marca	Ref	Descripción		PVP
53161	B112	GRUNF	59640506	BOMBA SENCILLA AGUA STA UP 20-07N 230V 150mm	1	CONSULTAR
53162	B112	GRUNF	59641500	BOMBA SENCILLA AGUA STA UP 20-15N 230V 150mm	1	809,00 €
53163	B112	GRUNF	59641800	BOMBA SENCILLA AGUA STA UP 20-15N 400V 150mm	1	CONSULTAR
32072	B112	GRUNF	59643500	BOMBA SENCILLA AGUA STA UP20-30N 230V 150mm inox	1	899,00 €



UP 20-07 N / UP 20-15 N / UP 20-30 N

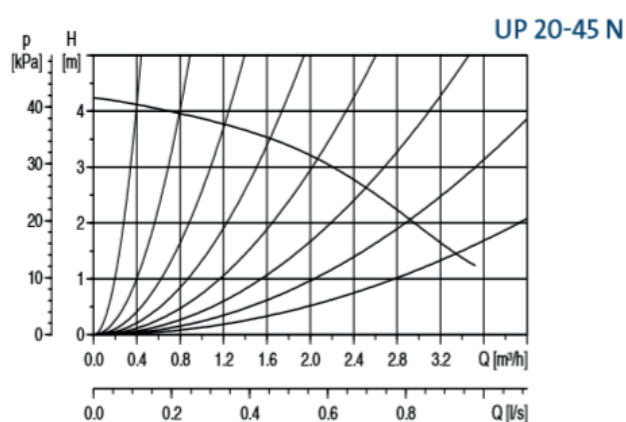
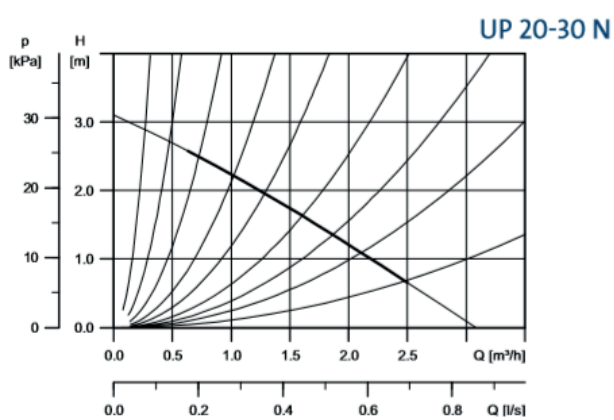
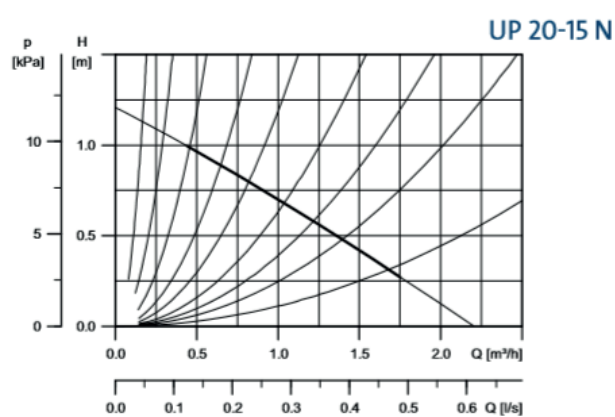
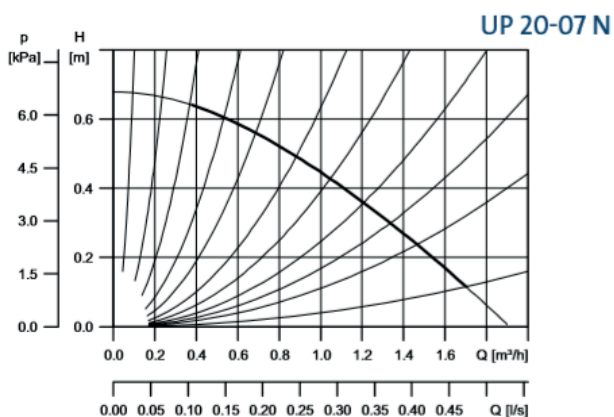


UP 20-45 N

DIMENSIONES Y ESQUEMAS

MODELO	DIMENSIONES en mm					
	L	B1	B2	H1	H2	G
UP 20-07 N	150	75	43	25	100	1" 1/4
UP 20-15 N - 20-30 N MONO	150	75	43	28	100	1" 1/4
UP 20-15 N - 20-30 N TRI	150	75	43	28	100	1" 1/4
UP 20-45 N	150	85	53,5	25	126	1" 1/4

CURVAS DE RENDIMIENTO



INSTALACIÓN: POSICIONES POSIBLES



La bomba debe instalarse sobre la tubería de RETORNO, en las posiciones más alejadas.

COMFORT PM



RECIRCULADORA DOMÉSTICA PARA ACS

Las recirculadoras Grundfos COMFORT PM están especialmente diseñadas para instalaciones de agua caliente sanitaria. Están equipadas con un motor esférico al contrario que lo motores tradicionales con rotor de camisa; esta particularidad facilita el mantenimiento de este tipo de bombas: sobre todo a la hora de limpiar depósitos calcáreos. La gama se compone de 6 modelos con un mínimo consumo eléctrico que cubren todas las posibles instalaciones, desde la más básica a la más complicada. Por ejemplo, las versiones A -con AUTOADAPT- miden continuamente las variaciones de la instalación con el objetivo de optimizar el número de arranques/ paradas de la bomba y garantizar periódicamente ciclos de "alta temperatura"* en el circuito (contra la Legionella).

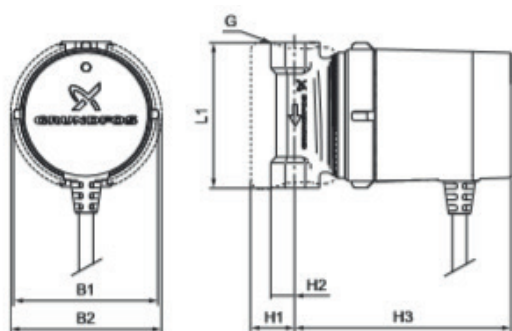
Aplicaciones

- Instalaciones de agua caliente sanitaria en viviendas particulares
- Instalaciones nuevas, sustituciones y reformas
- Pequeños sistemas de calefacción

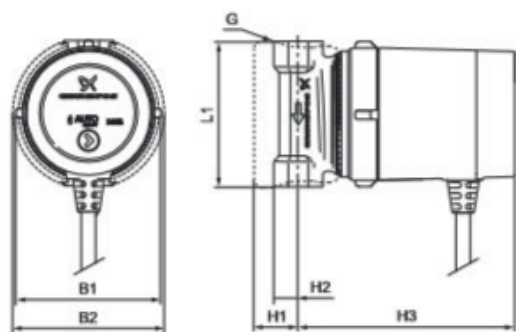
Características

- Tensión de alimentación 1 x 230 V – 10 %/+ 6 %, 50 Hz, PE
- Grado de protección IP 44
- Clase de aislamiento F
- Presión máxima de trabajo 10 bar
- Caudal Hasta 0,6 m³/h
- Líquidos bombeados: Agua caliente sanitaria
- Temperatura ambiente :Siempre inferior a la temperatura del líquido para evitar condensaciones en el cuerpo del estátor
- Temperatura del líquido +2 °C a + 95 °C / +60 °C máx.

Código	Cat.	Marca	Ref	Descripción		PVP
32071	B112	GRUNF	97916771	BOMBA SENCILLA AGUA STA COMFORT 15/14B PM 230V 80mm LT	1	462,00 €
47138	B112	GRUNF	97916757	BOMBA SENCILLA AGUA STA COMFORT 15/14BA PM 230V 80mm LT	1	761,00 €
53145	B112	GRUNF	97916772	BOMBA RECIRCULADORA A/CALIENTE COMFORT PM 15-14 BX	1	542,00 €
53144	B112	GRUNF	97916749	BOMBA RECIRCULADORA A/CALIENTE COMFORT PM 15-14 BXA	1	859,00 €



COMFORT 15-14 B(X)(S) PM

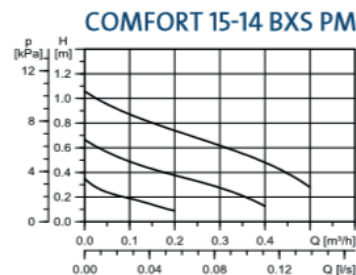
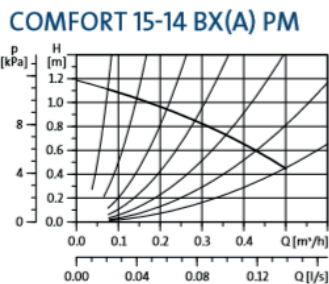
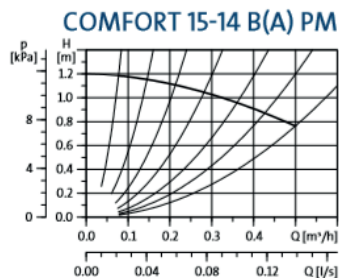


COMFORT 15-14 B(X)A

DIMENSIONES Y ESQUEMAS

MODELO	DIMENSIONES en mm						
	L1	H1	H2	H3	B1	B2	G
COMFORT 15-14 B PM	80	25	13,5	119	79,5	84	Rp1/2"
COMFORT 15-14 BA PM	80	25	13,5	129	79,5	84	Rp1/2"
COMFORT 15-14 BX PM	140	25	21	119	79,5	84	G 1
COMFORT 15-14 BXA PM	140	25	21	129	79,5	84	G 1
COMFORT 15-14 BXS PM	140	25	21	119	79,5	84	G 1

CURVAS DE RENDIMIENTO



COMFORT	15-14	B	(X)	(S)	(A)	PM
Diámetro nominal (DN) entrada/salida en mm / Rp 1/2	✓	✓	✓	✓	✓	✓
Presión máx. sin caudal (dm)	✓	✓	✓	✓	✓	✓
Cuerpo de la bomba en latón	✓	✓	✓	✓	✓	✓
Válvula de aislamiento + válvula anti-retorno entregadas no montadas / 2 x 30 mm G 1	✓	✓	✓	✓	✓	✓
3 velocidades a seleccionar	✓	✓	✓	✓	✓	✓
AUTOADAPT	✓	✓	✓	✓	✓	✓
Version automática, ningún ajuste es necesario	✓	✓	✓	✓	✓	✓
"Imán permanente - Permanent Magnet"	✓	✓	✓	✓	✓	✓

MAGNA3 N ED. DOMÉSTICA



RECIRCULADORA DE AGUA CALIENTE SANITARIA

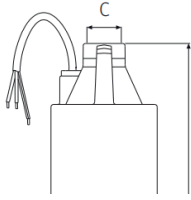
- Circuladoras 1x230 V sencillas.
- Temperatura máxima del líquido -10°C a +110°C. Presión máxima de trabajo 10 bar.
- Cuerpo de la bomba en acero inoxidable.Motor síncrono de 4 polos e imán permanente.
- La velocidad de la bomba se controla a través de un variador de frecuencia integrado.
- Rotor en neodimio.Sensor de temperatura y de presión diferenciados.
- Protección térmica integrada. Interfaz de control intuitivo y fácil de usar con pantalla TFT.
- Función de comunicación BMS con tarjeta CIM (disponible como accesorio) para instalarla en la caja de conexiones.
- Revestimiento por cataforesis (anti-corrosión) del cabezal y cuerpo de la bomba.
- Grado de protección: X4D - Clase de aislamiento F (en Ed.Doméstica)
- Bombas sencillas con carcasa de aislamiento de serie (en Ed.Doméstica)

Código	Cat.	Marca	Ref	Descripción		PVP
53454	B112	GRUNF	97924336	BOMBA CIRCULADORA CALEFACCION MAGNA3 25-40 N 230V 180mm	1	1.998,00 €
53452	B112	GRUNF	97924337	BOMBA CIRCULADORA CALEFACCION MAGNA3 25-60 N 230V 180mm	1	2.446,00 €
53451	B112	GRUNF	97924338	BOMBA CIRCULADORA CALEFACCION MAGNA3 25-80 N 230V 180mm	1	2.706,00 €
53457	B112	GRUNF	97924339	BOMBA CIRCULADORA CALEFACCION MAGNA3 25-100 FN 230V 180mm	1	2.967,00 €
53456	B112	GRUNF	97924340	BOMBA CIRCULADORA CALEFACCION MAGNA3 25-120 FN 230V 180mm	1	3.338,00 €
53459	B112	GRUNF	97924341	BOMBA CIRCULADORA CALEFACCION MAGNA3 32-40 N 230V 180mm	1	2.456,00 €
53462	B112	GRUNF	97924342	BOMBA CIRCULADORA CALEFACCION MAGNA3 32-60 N 230V 180mm	1	2.873,00 €
53460	B112	GRUNF	97924343	BOMBA CIRCULADORA CALEFACCION MAGNA3 32-80 N 230V 180mm	1	2.998,00 €
53463	B112	GRUNF	97924344	BOMBA CIRCULADORA CALEFACCION MAGNA3 32-100 N 230V 180mm	1	3.255,00 €
53525	B112	GRUNF	98609711	BOMBA CIRCULADORA CALEFACCION MAGNA3 32-120 N 230V 180mm	1	3.523,00 €
53526	B112	GRUNF	98333836	BOMBA CIRCULADORA CALEFACCION MAGNA3 32-40 FN 230V 220mm	1	2.706,00 €
53531	B112	GRUNF	98333856	BOMBA CIRCULADORA CALEFACCION MAGNA3 32-60 FN 230V 220mm	1	3.164,00 €
53524	B112	GRUNF	98333876	BOMBA CIRCULADORA CALEFACCION MAGNA3 32-80 FN 230V 220mm	1	3.331,00 €
53512	B112	GRUNF	97924345	BOMBA CIRCULADORA CALEFACCION MAGNA3 32-100 FN 230V 220mm	1	3.791,00 €
53530	B112	GRUNF	97924347	BOMBA CIRCULADORA CALEFACCION MAGNA3 40-40 FN 230V 220mm	1	3.372,00 €
53453	B112	GRUNF	97924348	BOMBA CIRCULADORA CALEFACCION MAGNA3 40-60 FN 230V 180mm	1	3.905,00 €

MAGNA3 N ED. COMERCIAL

Código	Cat.	Marca	Ref	Descripción		PVP
53461	B112	GRUNF	97924349	BOMBA CIRCULADORA CALEFACCION MAGNA3 40-80 FN 230V 220mm	1	4.570,00 €
53522	B112	GRUNF	97924350	BOMBA CIRCULADORA CALEFACCION MAGNA3 40-100 FN 230V 220mm	1	5.040,00 €
53455	B112	GRUNF	97924351	BOMBA CIRCULADORA CALEFACCION MAGNA3 40-120 FN 230V 180mm	1	5.553,00 €
53450	B112	GRUNF	97924352	BOMBA CIRCULADORA CALEFACCION MAGNA3 40-150 FN 230V 250mm	1	6.834,00 €
53513	B112	GRUNF	97924353	BOMBA CIRCULADORA CALEFACCION MAGNA3 40-180 FN 230V 250mm	1	7.859,00 €
53515	B112	GRUNF	97924354	BOMBA CIRCULADORA CALEFACCION MAGNA3 50-40 FN 230V 240mm	1	5.040,00 €
53514	B112	GRUNF	97924355	BOMBA CIRCULADORA CALEFACCION MAGNA3 50-60 FN 230V 240mm	1	5.937,00 €
53516	B112	GRUNF	97924356	BOMBA CIRCULADORA CALEFACCION MAGNA3 50-80 FN 230V 240mm	1	6.535,00 €
53517	B112	GRUNF	97924357	BOMBA CIRCULADORA CALEFACCION MAGNA3 50-100 FN 230V 280mm	1	6.920,00 €
53518	B112	GRUNF	97924358	BOMBA CIRCULADORA CALEFACCION MAGNA3 50-120 FN 230V 280mm	1	7.304,00 €
53519	B112	GRUNF	97924359	BOMBA CIRCULADORA CALEFACCION MAGNA3 50-150 FN 230V 280mm	1	8.415,00 €
53520	B112	GRUNF	97924360	BOMBA CIRCULADORA CALEFACCION MAGNA3 50-180 FN 230V 280mm	1	9.867,00 €
53521	B112	GRUNF	97924361	BOMBA CIRCULADORA CALEFACCION MAGNA3 65-40 FN 230V 340mm	1	6.322,00 €
53527	B112	GRUNF	97924362	BOMBA CIRCULADORA CALEFACCION MAGNA3 65-60 FN 230V 340mm	1	7.219,00 €
53523	B112	GRUNF	97924363	BOMBA CIRCULADORA CALEFACCION MAGNA3 65-80 FN 230V 340mm	1	7.859,00 €
53529	B112	GRUNF	97924364	BOMBA CIRCULADORA CALEFACCION MAGNA3 65-100 FN 230V 340mm	1	8.287,00 €
53528	B112	GRUNF	97924365	BOMBA CIRCULADORA CALEFACCION MAGNA3 65-120 FN 230V 340mm	1	8.885,00 €

MAGNA1 N ED. DOMÉSTICA



RECIRCULADORA DE AGUA CALIENTE SANITARIA

- Circuladoras 1x230 V sencillas.
- Temperatura máxima del líquido -10°C a +110°C. Presión máxima de trabajo 10 bar.
- Cuerpo de la bomba en acero inoxidable. Motor síncrono de 4 polos e imán permanente.
- La velocidad de la bomba se controla a través de un variador de frecuencia integrado.
- Rotor en neodimio. Protección térmica integrada. Revestimiento por cataforesis (anti-corrosión) del cabezal y cuerpo de la bomba. Grado de protección: X4D - Clase de aislamiento F.
- Bombas sencillas con carcasa de aislamiento de serie. ¡NUEVO! Control remoto y monitorización: 1 salida de relé, 1 entrada digital y comunicación Grundfos GO básica

Código	Cat.	Marca	Ref	Descripción		PVP
53332	B112	GRUNF	99221223	BOMBA CIRCULADORA CALEFACCION MAGNA1 25-40 N 230v 180mm	1	1.675,00 €
53361	B112	GRUNF	99221224	BOMBA CIRCULADORA CALEFACCION MAGNA1 25-60 N 230v 180mm	1	1.989,00 €
53362	B112	GRUNF	99221225	BOMBA CIRCULADORA CALEFACCION MAGNA1 25-80 N 230v 180mm	1	2.265,00 €
53360	B112	GRUNF	99221226	BOMBA CIRCULADORA CALEFACCION MAGNA1 25-100 N 230v 180mm	1	2.509,00 €
53330	B112	GRUNF	99221227	BOMBA CIRCULADORA CALEFACCION MAGNA1 25-120 N 230v 180mm	1	2.822,00 €
53320	B112	GRUNF	99221253	BOMBA CIRCULADORA CALEFACCION MAGNA1 32-40 N 230v 180mm	1	2.011,00 €
53321	B112	GRUNF	99221254	BOMBA CIRCULADORA CALEFACCION MAGNA1 32-60 N 230v 180mm	1	2.352,00 €
53331	B112	GRUNF	99221255	BOMBA CIRCULADORA CALEFACCION MAGNA1 32-80 N 230v 180mm	1	2.509,00 €
53329	B112	GRUNF	99221256	BOMBA CIRCULADORA CALEFACCION MAGNA1 32-100 N 230v 180mm	1	2.753,00 €
53315	B112	GRUNF	99221283	BOMBA CIRCULADORA CALEFACCION MAGNA1 32-120 N 230v 180mm	1	2.913,00 €
53322	B112	GRUNF	99221265	BOMBA CIRCULADORA CALEFACCION MAGNA1 32-40 FN 230v 220mm	1	2.268,00 €
53317	B112	GRUNF	99221271	BOMBA CIRCULADORA CALEFACCION MAGNA1 32-60 FN 230v 220mm	1	2.589,00 €
53319	B112	GRUNF	99221277	BOMBA CIRCULADORA CALEFACCION MAGNA1 32-80 FN 230v 220mm	1	2.726,00 €
53318	B112	GRUNF	99221257	BOMBA CIRCULADORA CALEFACCION MAGNA1 32-100 FN 230v 220mm	1	3.135,00 €
53326	B112	GRUNF	99221299	BOMBA CIRCULADORA CALEFACCION MAGNA1 40-40 FN 230v 220mm	1	2.761,00 €
53297	B112	GRUNF	99221300	BOMBA CIRCULADORA CALEFACCION MAGNA1 40-60 FN 230v 220mm	1	3.101,00 €

MAGNA1 N ED. COMERCIAL

Código	Cat.	Marca	Ref	Descripción		PVP
53300	B112	GRUNF	99221289	BOMBA CIRCULADORA CALEFACCION MAGNA1 D 32-120 FN 230v 220mm	1	3.701,00 €
53995	B112	GRUNF	98254916	BOMBA CIRCULADORA CALEFACCION MAGNA1 D 40-40 FN 230V 220mm	1	CONSULTAR
53996	B112	GRUNF	98254917	BOMBA CIRCULADORA CALEFACCION MAGNA1 D 40-60 FN 230V 220mm	1	CONSULTAR
53390	B112	GRUNF	99221323	BOMBA CIRCULADORA CALEFACCION MAGNA1 40-80 FN 230v 220mm	1	3.701,00 €
53310	B112	GRUNF	99221324	BOMBA CIRCULADORA CALEFACCION MAGNA1 40-100 FN 230v 220mm	1	4.081,00 €
53393	B112	GRUNF	99221325	BOMBA CIRCULADORA CALEFACCION MAGNA1 40-120 FN 230v 250mm	1	4.531,00 €
53279	B112	GRUNF	99221326	BOMBA CIRCULADORA CALEFACCION MAGNA1 40-150 FN 230v 250mm	1	5.534,00 €
53280	B112	GRUNF	99221327	BOMBA CIRCULADORA CALEFACCION MAGNA1 40-180 FN 230v 250mm	1	6.364,00 €
53392	B112	GRUNF	99221360	BOMBA CIRCULADORA CALEFACCION MAGNA1 50-100 FN 230v 280mm	1	5.603,00 €
53357	B112	GRUNF	99221361	BOMBA CIRCULADORA CALEFACCION MAGNA1 50-120 FN 230v 280mm	1	5.914,00 €
53284	B112	GRUNF	99221362	BOMBA CIRCULADORA CALEFACCION MAGNA1 50-150 FN 230v 280mm	1	6.813,00 €
53283	B112	GRUNF	99221363	BOMBA CIRCULADORA CALEFACCION MAGNA1 50-180 FN 230v 280mm	1	7.989,00 €
53324	B112	GRUNF	99221358	BOMBA CIRCULADORA CALEFACCION MAGNA1 50-60 FN 230v 240mm	1	4.807,00 €
53328	B112	GRUNF	99221359	BOMBA CIRCULADORA CALEFACCION MAGNA1 50-80 FN 230v 240mm	1	5.292,00 €
53287	B112	GRUNF	99221397	BOMBA CIRCULADORA CALEFACCION MAGNA1 65-100 FN 230v 340mm	1	6.710,00 €
53286	B112	GRUNF	99221398	BOMBA CIRCULADORA CALEFACCION MAGNA1 65-120 FN 230v 340mm	1	7.194,00 €
53285	B112	GRUNF	99221399	BOMBA CIRCULADORA CALEFACCION MAGNA1 65-150 FN 230v 340mm	1	8.297,00 €
53281	B112	GRUNF	99221394	BOMBA CIRCULADORA CALEFACCION MAGNA1 65-40 FN 230v 340mm	1	5.119,00 €
53358	B112	GRUNF	99221395	BOMBA CIRCULADORA CALEFACCION MAGNA1 65-60 FN 230v 340mm	1	5.845,00 €

ALPHA SOLAR



CIRCULADORA TÉRMICA DE ALTO RENDIMIENTO ENERGÉTICO Y 4 VELOCIDADES PARA LA CIRCULACIÓN DE AGUA CALIENTE SANITARIA

ALPHA SOLAR es una circuladora de alto rendimiento -IEE $\leq 0,20$ - concebido para integrarse en sistemas solares térmicos. Sin regulación externa, 4 velocidades fijas seleccionables. Con regulación externa, ALPHA SOLAR ofrece igualmente la posibilidad de hacer variar su caudal y aumentar, así, su rendimiento energético mediante una señal de baja tensión PWM ("Pulse Width Modulation" o modulación por ancho de impulsos) dirigida por un regulador solar. En caso de sustitución de una circuladora solar de 230 V de una generación anterior regulada por secciones de fase o modulación por bloques, será necesario añadir un variador entre el regulador solar y ALPHA SOLAR para generar una señal de salida PWM.

Aplicaciones

- Instalaciones para agua caliente producida por paneles solares térmicos.

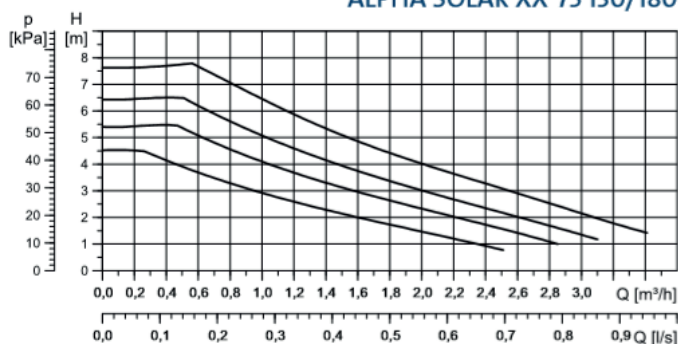
Características

- Tensión de alimentación 1 x 230 V +10/-15 %, 50 Hz
- Grado de protección IPX4D
- Presión máxima de trabajo 10 bar
- Presión de entrada mínima 0,5 bar para una temperatura del líquido de 95 °C
- Caudal hasta 3 m³/h
- Líquidos bombeados: Líquidos claros, limpios, no agresivos y no explosivos, sin partículas sólidas ni fibras. Líquidos de refrigeración que no contengan aceites minerales.
- Índice de mezcla de agua/ propilenglicol: Máximo 50 % Viscosidad máx. 10 mm²/s
- Nivel de presión sonora < 43 dB (A).
- Temperatura del líquido de +2 °C a +110 °C, a 70 °C temperatura ambiente de +2°C a +130 °C, a 60 °C temperatura ambiente. Protección del motor El circulador no necesita protección externa del motor.
- Certificación / Marcado CE, VDE

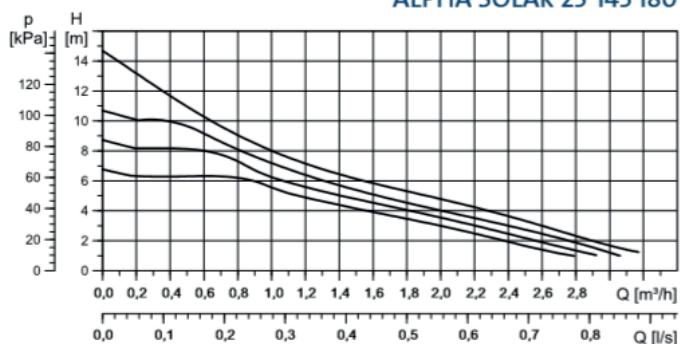
Código	Cat.	Marca	Ref	Descripción		PVP
53153	B112	GRUNF	98989298	BOMBA RECIRCULADORA A/CALIENTE ALPHA SOLAR 15-75 230V 130mm	1	957,00 €
53151	B112	GRUNF	98989299	BOMBA RECIRCULADORA A/CALIENTE ALPHA SOLAR 25-75 230V 130mm	1	993,00 €
53150	B112	GRUNF	98989300	BOMBA RECIRCULADORA A/CALIENTE ALPHA SOLAR 25-75 230V 180mm	1	993,00 €
53152	B112	GRUNF	98989297	BOMBA RECIRCULADORA A/CALIENTE ALPHA SOLAR 25-145 230V 180mm	1	1.064,00 €

CURVAS DE RENDIMIENTO

ALPHA SOLAR XX-75 130/180

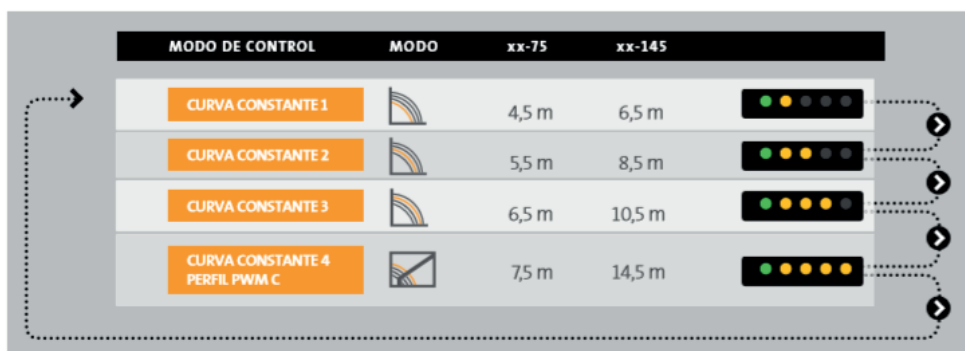


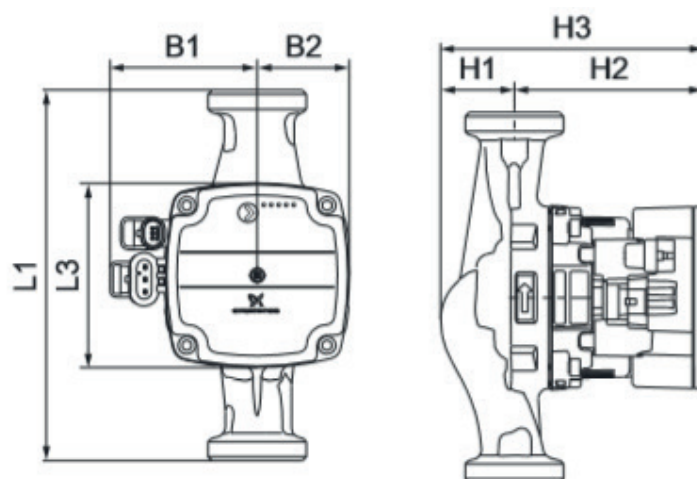
ALPHA SOLAR 25-145 180



La circuladora funciona conforme a una curva constante, con potencia y velocidad constantes. El punto de funcionamiento de la circuladora varía a lo largo de dicha curva según las variaciones de la demanda de la instalación. La curva se selecciona con un solo botón.

En caso de funcionamiento regulado mediante PWM (Perfil C), la circuladora funciona conforme al conjunto de 4 curvas.





DIMENSIONES

MODELO	DIMENSIONES en mm						
	B1	B2	H1	H2	H3	L1	L3
ALPHA SOLAR 15-75	72	45	36	92	128	130	90
ALPHA SOLAR 25-75	72	45	36	92	128	130	90
ALPHA SOLAR 25-75	72	45	36	92	128	180	90
ALPHA SOLAR 25-145	72	45	25	103	128	180	90

INSTALACIÓN



Ejemplo de instalación de calefacción solar



UNILIFT CC



BOMBA SUMERGIBLE PORTÁTIL PARA AGUAS GRISES

La gama UNILIFT CC son bombas sumergibles de una sola etapa diseñadas para achicar, en un sitio fijo o móvil, aguas limpias, no agresivas y aguas grises. La combinación de materiales en composite y acero permite evitar la corrosión y ofrecer una mejor resistencia a los impactos. UNILIFT CC está equipada con filtro de aspiración extraíble (versiones A), para una total seguridad y sin necesidad de herramientas, permitiendo un bombeo fiable y nivel de aspiración muy bajo (3 mm). Están disponibles con 2 posibilidades de descarga, válvula anti-retorno, adaptador de conexión de descarga 3 en 1, cable con enchufe y boya de nivel ajustable.

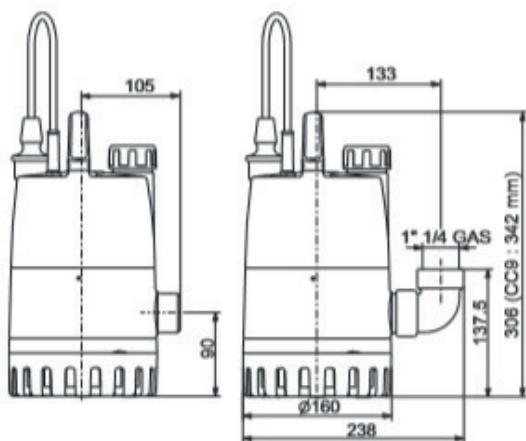
Aplicaciones

- Para vaciar o llenar piscinas, depósitos, fuentes, etc.,
- Para la recuperación de agua de lluvia
- Para achicar agua en sótanos inundados, sumideros, etc.,
- Para bombear agua en pozos poco profundos
- Para evacuar aguas utilizadas en aplicaciones domésticas (lavadoras, duchas, lavabos, etc) situadas por debajo de la canalización principal.

Características

- Tensión de alimentación 1 X 240 V, 50 Hz
- Tensión de tolerancia -10% / +6%
- Grado de protección IP 68
- Clase de aislamiento F (B para CC 9)
- Auto-aspiración (nivel de agua mín. requerido) 25 mm con filtro de aspiración, 5 mm sin filtro de aspiración Nivel de decibelios < a 55 dB (A)
- Temperatura del líquido 0° C a +40° C (máx. 70° C durante 2 min. a intervalos de 30 min.)
- Tamaño máx. de partículas 10 mm
- Temperatura ambiente -10° C a +50° C
- Adaptador de conex. de descarga G 3/4", G 1 "o G1" 1/4

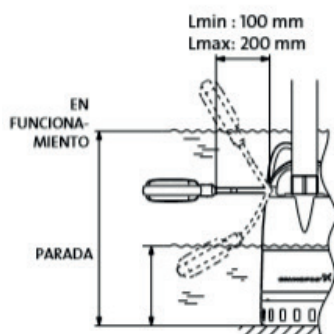
Código	Cat.	Marca	Ref	Descripción		PVP
47031	B112	GRUNF	96280966	BOMBA SUMERGIBLE PORTATIL UNILIFT CC 5A1	1	356,31 €
47032	B112	GRUNF	96280968	BOMBA SUMERGIBLE PORTATIL UNILIFT CC 7A1	1	412,75 €
47033	B112	GRUNF	96280970	BOMBA SUMERGIBLE PORTATIL UNILIFT CC 9A1	1	534,47 €



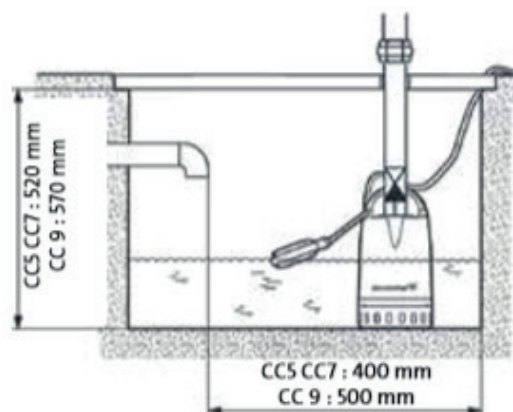
DIMENSIONES

MODELO	Altura en marcha (mm)		Altura parada (mm)	
	(L=100 mm)	(L=200 mm)	(L=100 mm)	(L=200 mm)
UNILIFT CC 5 A1	350	400	115	55
UNILIFT CC 7 A1	350	400	115	55
UNILIFT CC 9 A1	385	435	150	90

RENDIMIENTO



Profundidad de la instalación: máx. 10 m por debajo del nivel del agua



UNILIFT CC con guía de flotador



BOMBA SUMERGIBLE DE ESPACIO REDUCIDO PARA AGUAS GRISES

Los sistemas UNILIFT CC con asa de transporte y guía del flotador son bombas sumergibles monocelulares diseñadas para la absorción de aguas limpias no agresivas y aguas pluviales. Esta versión está específicamente concebida para espacios reducidos. El brazo guía de flotador permite un funcionamiento con arranque/parada sin riesgo de bloqueo.

La combinación de materiales de composite y acero evita la corrosión y ofrece mejor resistencia contra los impactos.

Como en las versiones estándar, aparte del asa de transporte, incluyen: 2 salidas de impulsión para elegir, 1 válvula antirretorno, 1 adaptador de impulsión 3 en 1, 1 racor de codo, 1 tapa ciega, 1 flotador y 1 cable de 10 m con clavija

Aplicaciones

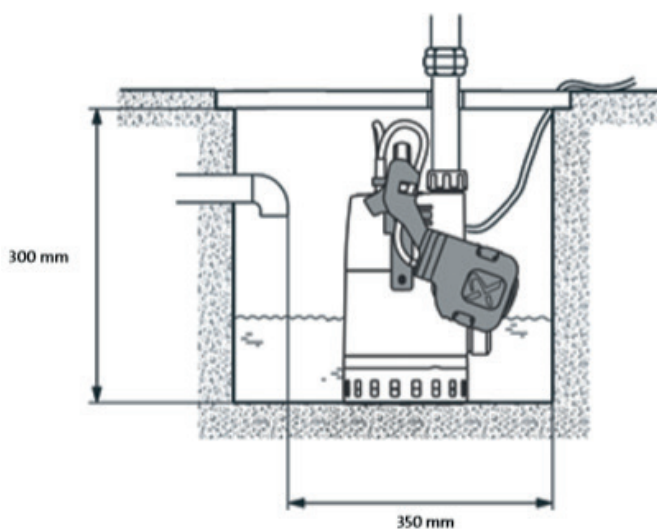
- Para la recuperación de agua de lluvia
- Para achicar agua en bodegas o sótanos inundados
- Para bombeo de agua en pozos poco profundos
- Para achicar aguas residuales domésticas (lavadora, ducha, lavabo) que no pueden llegar normalmente al alcantarillado
- Para pozos reducidos: diámetro mín. 350 mm.

Características

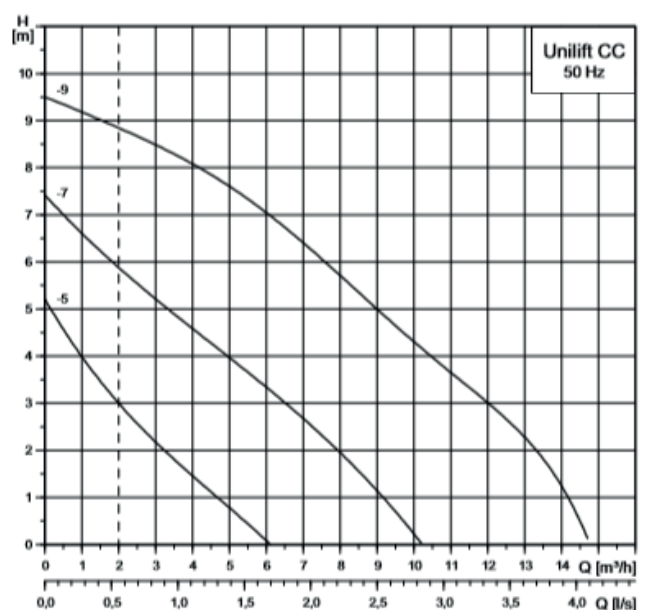
- Tensión de alimentación 1 X 240 V, 50 Hz
- Tensión de tolerancia -10% / +6%
- Grado de protección IP 68
- Clase de aislamiento F (B para CC 9)
- Descarga automática (necesario un mínimo de agua) 25 mm con filtro, 5 mm sin filtro
- Nivel de presión sonora < 55 dB (A)
- Temperatura del líquido de 0 °C a +40 °C (máx. 70 °C durante 2 min por intervalos de 30 min.)
- Tamaño máximo de las partículas 10 mm
- Temperatura ambiente de -10 °C a +50 °C
- Adaptador de racor de impulsión G 3/4", G 1" o G1" 1/4 o salida acodada

Código	Cat.	Marca	Ref	Descripción		PVP
53277	B112	GRUNF	98624419	BOMBA SUMERGIBLE C/FLOTADOR UNILIFT CC5-A1	1	378,44 €
53270	B112	GRUNF	98624463	BOMBA SUMERGIBLE C/FLOTADOR UNILIFT CC7-A1	1	433,77 €
53271	B112	GRUNF	98624465	BOMBA SUMERGIBLE C/FLOTADOR UNILIFT CC9-A1	1	555,49 €

DIMENSIONES



CURVA DE RENDIMIENTO



UNILIFT KP



BOMBA SUMERGIBLE PORTÁTIL

La gama UNILIFT KP son bombas sumergibles para múltiples usos, portátiles, en acero inoxidable y diseñadas para mover aguas limpias no agresivas y aguas grises. Pueden funcionar tanto de forma automática como manual y están diseñadas para instalaciones fijas y usos móviles.

Aplicaciones

- Para evacuar aguas utilizadas en aplicaciones domésticas (lavadoras, duchas, lavabos, etc) situadas por debajo de la canalización principal
- Para achicar agua en sótanos inundados, sumideros, etc.
- Para bombear agua en pozos poco profundos
- Para trasiego de líquidos en agricultura, horticultura e industria
- Para vaciar o llenar piscinas, depósitos, etc.

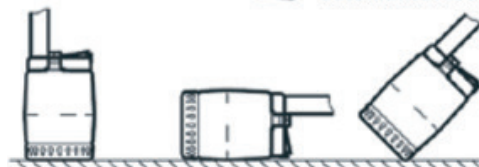
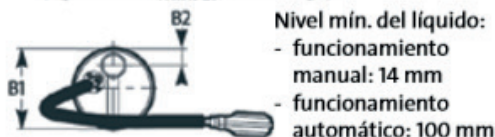
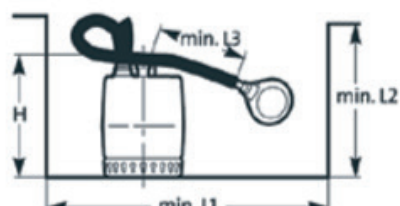
Características

- Tensión de alimentación 1 X 240 V, 50 Hz
- Tensión de tolerancia -10% / +6%
- Grado de protección IP 68
- Clase de aislamiento F
- Número de arranques / hora 20 máx.
- Tipo de líquido pH 4-10
- Temperatura del líquido 0° C a + 50° C (+ 70° C 2 min. a intervalos de 30 min.)
- Tamaño máx. de las partículas 10 mm
- Profundidad máxima Hasta 10 m
- Protección integrada Falta de agua gracias al interruptor de nivel
- Certificación / Marcado CE

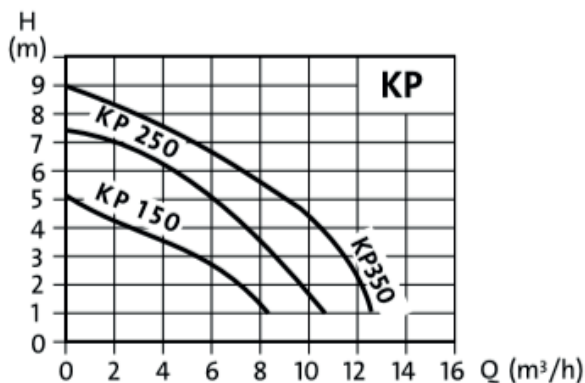
Código	Cat.	Marca	Ref	Descripción		PVP
47034	B112	GRUNF	011H1600	BOMBA SUMERGIBLE PORTATIL UNILIFT KP 150.A1	1	538,89 €
47035	B112	GRUNF	011H1400	BOMBA SUMERGIBLE PORTATIL UNILIFT KP 150.AV1	1	569,88 €
47036	B112	GRUNF	012H1600	BOMBA SUMERGIBLE PORTATIL UNILIFT KP 250.A1	1	646,23 €
47037	B112	GRUNF	012H1400	BOMBA SUMERGIBLE PORTATIL UNILIFT KP 250.AV1	1	678,32 €
47038	B112	GRUNF	013N1600	BOMBA SUMERGIBLE PORTATIL UNILIFT KP 350.A1	1	823,28 €
47039	B112	GRUNF	013N1400	BOMBA SUMERGIBLE PORTATIL UNILIFT KP 350.AV1	1	952,75 €

DIMENSIONES Y ESQUEMAS

MODELO	DIMENSIONES en mm				
	H	B1	L1	L2	L3
UNILIFT KP 150.A1	225	149	350	400	70
UNILIFT KP 150.AV1	225	149	250	400	
UNILIFT KP 250.A1	225	149	350	400	70
UNILIFT KP 250.AV1	225	149	250	400	
UNILIFT KP 350.A1	235	149	350	400	70
UNILIFT KP 350.AV1	235	149	250	400	



CURVAS DE RENDIMIENTO



UNILIFT AP 12



BOMBA SUMERGIBLE PORTÁTIL

La gama UNILIFT AP 12 son bombas sumergibles para múltiples usos, portátiles, en acero inoxidable y diseñadas para mover aguas limpias no agresivas, ligeramente cargadas y aguas grises. Pueden funcionar tanto de forma automática como manual y están diseñadas para instalaciones fijas y usos móviles. Versión A: Con interruptor de nivel.

Aplicaciones

- Para evacuar aguas utilizadas en aplicaciones domésticas (lavadoras, duchas, lavabos, etc) situadas por debajo de la canalización principal
- Para achicar agua en sótanos inundados, sumideros, etc.
- Para bombear agua en pozos poco profundos
- Para trasiego de líquidos en agricultura, horticultura e industria
- Para vaciar o llenar piscinas, depósitos, etc.

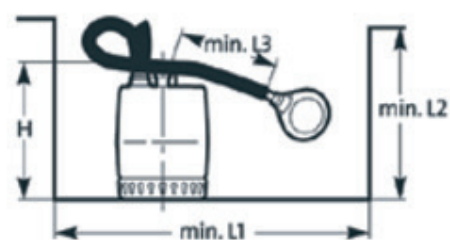
Características

- Tensión de alimentación 1 X 240 V, 50 Hz
- Tensión de tolerancia -10% / +6%
- Grado de protección IP 68
- Clase de aislamiento F
- Número de arranques / hora 20 máx.
- Tipo de líquido pH 4-10
- Temperatura del líquido 0° C a + 50° C (+ 70° C 2 min. a intervalos de 30 min.)
- Tamaño máx. de las partículas 10 mm
- Profundidad máxima Hasta 10 m
- Protección integrada Falta de agua gracias al interruptor de nivel
- Certificación / Marcado CE

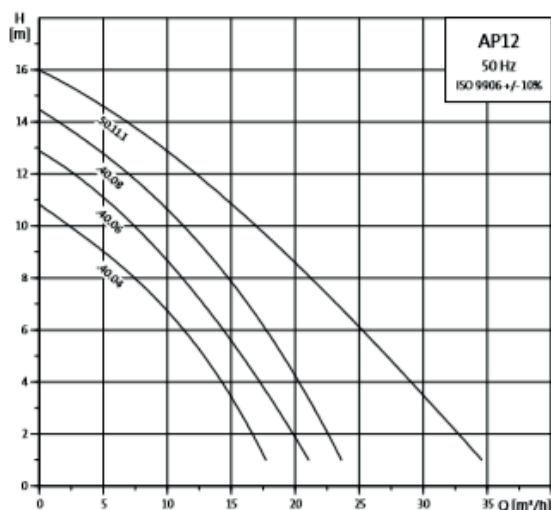
Código	Cat.	Marca	Ref	Descripción		PVP
53248	B112	GRUNF	96011018	BOMBA SUMERGIBLE PORTATIL UNILIFT AP12 40.04 A1	1	1.136,44 €
53249	B112	GRUNF	96010979	BOMBA SUMERGIBLE PORTATIL UNILIFT AP12 40.06 A1	1	1.208,36 €
53251	B112	GRUNF	96010980	BOMBA SUMERGIBLE PORTATIL UNILIFT AP12 40.08 A1	1	1.355,54 €
53250	B112	GRUNF	96010981	BOMBA SUMERGIBLE PORTATIL UNILIFT AP12 50.11 A1	1	1.888,90 €
49222	B000	GRUNF	96011016	BOMBA SUMERGIBLE PORTATIL UNILIFT AP12.40.04.1	1	1.050,13 €
49221	B000	GRUNF	96001720	BOMBA SUMERGIBLE PORTATIL UNILIFT AP12.40.06.1	1	1.094,39 €
53252	B112	GRUNF	96001869	BOMBA SUMERGIBLE PORTATIL UNILIFT AP12 40.08 1	1	1.241,56 €
49220	B000	GRUNF	96001958	BOMBA SUMERGIBLE PORTATIL UNILIFT AP12.50.11.1	1	1.752,79 €

DIMENSIONES Y ESQUEMAS

MODELO	DIMENSIONES en mm				
	H	B1	L1	L2	L3
UNILIFT AP 12.40.04	321	216	550	600	100
UNILIFT AP 12.40.06	321	216	550	600	100
UNILIFT AP 12.40.08	346	216	550	600	100
UNILIFT AP 12.50.11	357	241	550	600	100



CURVAS DE RENDIMIENTO



UNILIFT AP 35 / AP 50



BOMBA SUMERGIBLE PORTÁTIL

La gama UNILIFT AP 35 y UNILIFT AP 50 son bombas sumergibles especialmente diseñadas para el bombeo de aguas grises, residuales o de cualquier otro líquido no agresivo con partículas sólidas. Se pueden utilizar en aplicaciones fijas o móviles así como en instalaciones verticales u horizontales (orificio de descarga colocado hacia arriba). Todas las bombas se suministran con cable de 10 m.

Versión A: Con interruptor de nivel

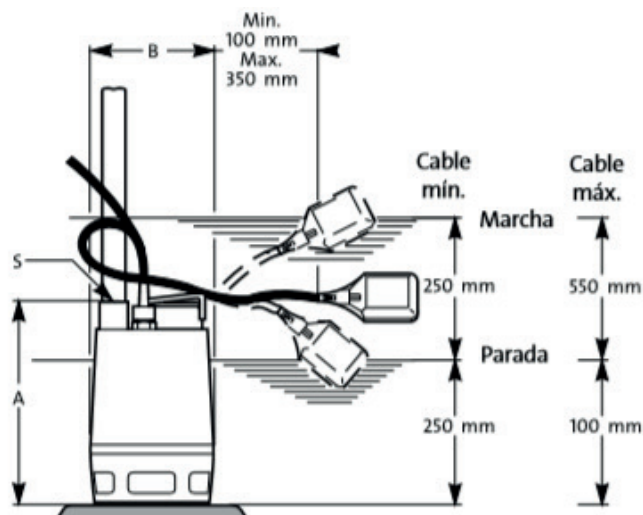
Aplicaciones

- Evacuación de aguas grises procedentes de lavadoras, duchas, lavabos, etc. situados por debajo del nivel del alcantarillado
- Achique de sumideros
- Bombeo de líquidos en agricultura, horticultura e industria
- Bombeo en pozos poco profundos.

Características

- Tensión de alimentación 1 X 240 V, 50 Hz / 3 X 400 V, 50 Hz
- Tensión de tolerancia -10% / +6%
- Grado de protección IP 68
- Clase de aislamiento F
- Caudales UNILIFT AP 35: hasta 5 l/s UNILIFT AP 50: hasta 9 l/s
- Número de arranques/hora 20 máx.
- Tipo de líquido pH 4-10
- Temperatura del líquido 0° C a + 55° C (+ 70° C 2 min. a intervalos de 50 min.)
- Tamaño máx. de las partículas 35 mm (UNILIFT AP 35) 50 mm (UNILIFT AP 50)
- Profundidad máxima 10 m máx.
- Protección integrada: Falta de agua por interruptor de nivel (versiones monofásicas)
- Certificación / Marcado CE

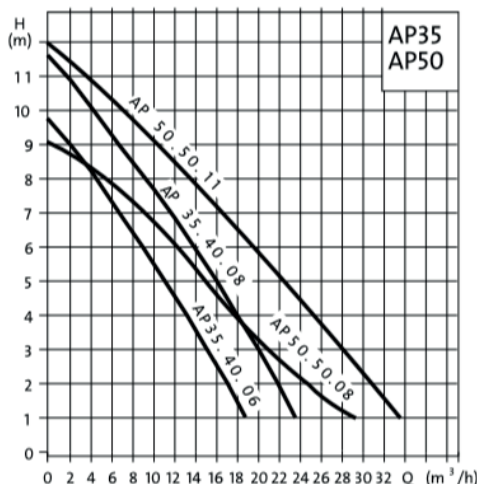
Código	Cat.	Marca	Ref	Descripción		PVP
53255	B112	GRUNF	96010982	BOMBA SUMERGIBLE PORTATIL UNILIFT AP35 40.08	1	1.388,73 €
53257	B112	GRUNF	96010983	BOMBA SUMERGIBLE PORTATIL UNILIFT AP35 40.08 A	1	1.473,94 €
53254	B112	GRUNF	96001796	BOMBA SUMERGIBLE PORTATIL UNILIFT AP35 40.06	1	1.250,41 €
53997	B112	GRUNF	96001672	BOMBA SUMERGIBLE PORTATIL UNILIFT AP35 40.08 (MF)	1	1.369,92 €
53264	B112	GRUNF	96010984	BOMBA SUMERGIBLE PORTATIL UNILIFT AP50 50.08 A	1	1.958,61 €
53261	B112	GRUNF	96010985	BOMBA SUMERGIBLE PORTATIL UNILIFT AP50 50.11 A1	1	2.874,84 €
53266	B112	GRUNF	96010595	BOMBA SUMERGIBLE PORTATIL UNILIFT AP50 50.08	1	1.797,05 €
53263	B112	GRUNF	96010577	BOMBA SUMERGIBLE PORTATIL UNILIFT AP50 50.11	1	2.717,71 €
54004	B112	GRUNF	96000169	BOMBA SUMERGIBLE UNILIFT AP35 40.06 A3V	1	1.209,47 €
53253	B112	GRUNF	96001718	BOMBA SUMERGIBLE PORTATIL UNILIFT AP35 40.08 (TR)	1	1.322,34 €
53262	B112	GRUNF	96010563	BOMBA SUMERGIBLE PORTATIL UNILIFT AP50 50.08 (TR)	1	1.737,30 €
53265	B112	GRUNF	96010562	BOMBA SUMERGIBLE PORTATIL UNILIFT AP50 50.11 (TR)	1	2.633,61 €



DIMENSIONES Y ESQUEMAS

MODELO	DIMENSIONES en mm	
	A	B
UNILIFT AP 35.40.06	376	216
UNILIFT AP 35.40.08	410	216
UNILIFT AP 50.50.08	436	241
UNILIFT AP 50.50.11	436	241

CURVAS DE RENDIMIENTO



UNILIFT AP 35B / AP 50B



BOMBA SUMERGIBLE DE SANEAMIENTO

La gama UNILIFT AP 35B y UNILIFT AP 50B son bombas sumergibles para instalaciones fijas especialmente diseñadas para el bombeo de aguas grises, residuales o de cualquier otro líquido no agresivo que contenga partículas sólidas. Autoacoplamiento disponible como accesorio para instalaciones sobre barras guía que permitan el montaje/desmontaje de la bomba desde el exterior de la fosa.

Aplicaciones

- Saneamiento individual o semi-colectivo
- Elevación de aguas residuales domésticas procedentes de lavadoras, inodoros, etc.
- Bombeo de líquidos en agricultura, horticultura e industria.

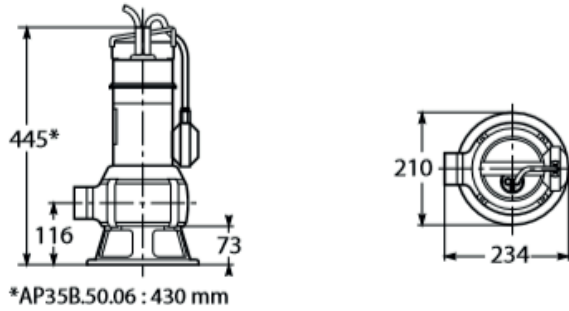
Características

- Tensión de alimentación 1 X 240 V, 50 Hz / 3 X 400 V, 50 Hz
- Tensión de tolerancia -10% / +6%
- Grado de protección IP 68
- Clase de aislamiento F
- Caudales UNILIFT AP 35: Hasta 8 l / s
- Número de arranques/hora 20 máx.
- Tipo de líquido pH 4-10
- Temperatura del líquido 0° C a + 40° C
- Tamaño máx. de las partículas 35 mm (UNILIFT AP 35B) 50 mm (UNILIFT AP 50B)
- Profundidad máxima máx. 7 m
- Protección integrada: Falta de agua por interruptor de nivel (versiones monofásicas)
- Certificación / Marcado CE

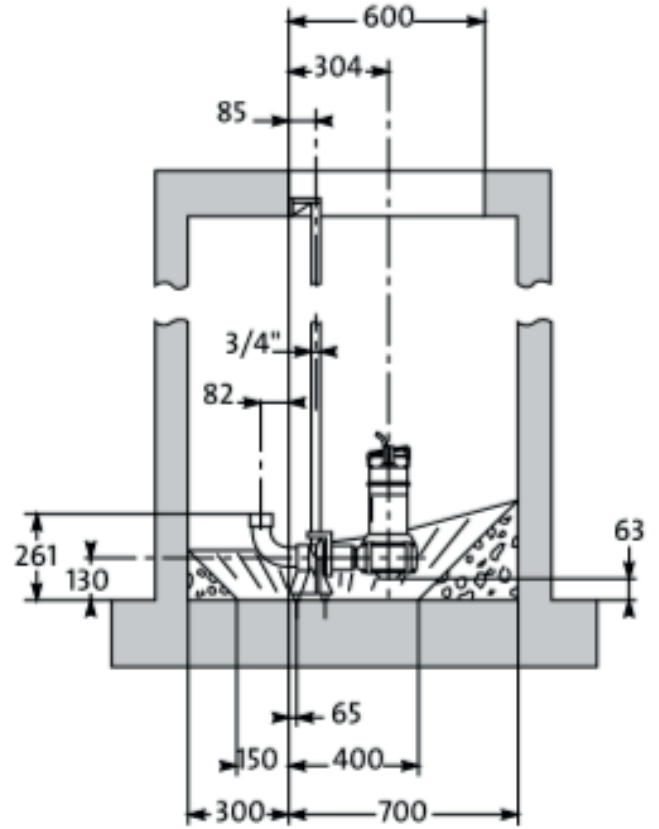
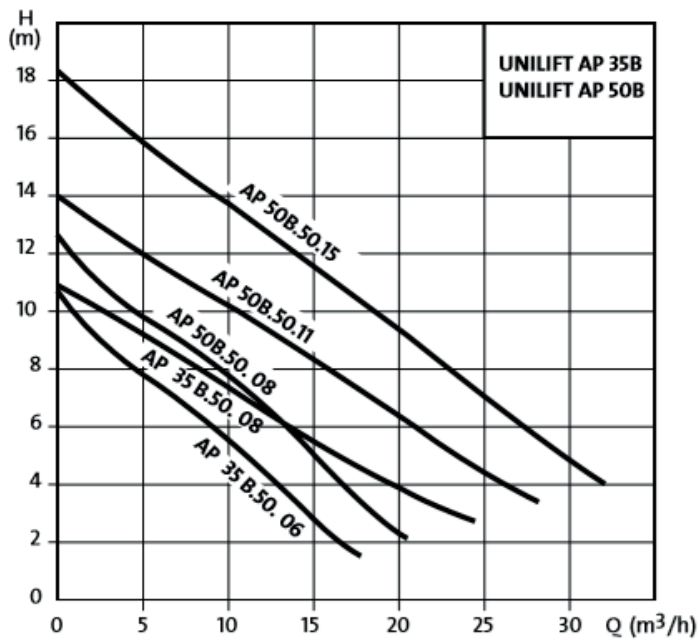
Código	Cat.	Marca	Ref	Descripción		PVP
47149	B112	GRUNF	96004562	BOMBA SUMERGIBLE PORTATIL UNILIFT AP 35B.50.06.A1	1	949,43 €
53258	B112	GRUNF	96004563	BOMBA SUMERGIBLE UNILIFT AP35B 50.06 1	1	829,92 €
53272	B112	GRUNF	96004565	BOMBA SUMERGIBLE UNILIFT AP35B 50.06 3 (TR)	1	910,70 €
53260	B112	GRUNF	96004574	BOMBA SUMERGIBLE UNILIFT AP35B 50.08 A1	1	1.122,05 €
53259	B112	GRUNF	96004575	BOMBA SUMERGIBLE UNILIFT AP35B 50.08 1	1	1.002,54 €
53273	B112	GRUNF	96004577	BOMBA SUMERGIBLE UNILIFT AP35B 50.08 3 (TR)	1	1.084,43 €
47150	B112	GRUNF	96004586	BOMBA SUMERGIBLE PORTATIL UNILIFT AP 50B.50.08.A1	1	1.410,86 €
53267	B112	GRUNF	96004587	BOMBA SUMERGIBLE UNILIFT AP50B 50.08	1	1.294,68 €
53274	B112	GRUNF	96004589	BOMBA SUMERGIBLE UNILIFT AP50B 50.08 3 (TR)	1	1.272,54 €
53269	B112	GRUNF	96004598	BOMBA SUMERGIBLE UNILIFT AP50B 50.11 A1	1	1.722,91 €
53268	B112	GRUNF	96004599	BOMBA SUMERGIBLE UNILIFT AP50B 50.11	1	1.598,98 €
53275	B112	GRUNF	96004601	BOMBA SUMERGIBLE UNILIFT AP50B 50.11 3 (TR)	1	1.500,50 €
53276	B112	GRUNF	96004609	BOMBA SUMERGIBLE UNILIFT AP50B 50.15 3 (TR)	1	1.762,75 €

DIMENSIONES Y ESQUEMAS

Dimensiones en mm



CURVAS DE RENDIMIENTO



SOLOLIFT2



ESTACIÓN ELEVADORA Y TRITUDORA SANITARIA DOMÉSTICA

Inspiradas por profesionales, y diseñadas y dirigidas a profesionales, estas estaciones elevadoras y trituradoras sanitarias domésticas son una combinación de innovación técnica, modernidad y confort. Modernidad y confort para el usuario que por fin dispone de una solución para realizar un proyecto de renovación/instalación de una ducha, un WC, una lavadero, una cocina, etc. sin que la distancia a la canalización principal sea un problema. Y confort e innovación para el profesional que puede sustituir los principales modelos existentes ya instalados por la nueva gama SOLOLIFT2 sin necesidad de modificar la instalación. Del mismo modo que puede trabajar sobre ellos sin ensuciarse gracias a sus piezas extraíbles en seco (motor, bomba, cuchilla, etc.).

Aplicaciones

- Evacuación y eliminación de residuos domésticos en instalaciones fijas interiores
- Renovación o instalación de un nuevo baño, aseo, cocina o lavadero lejos de la canalización principal.

Características Técnicas

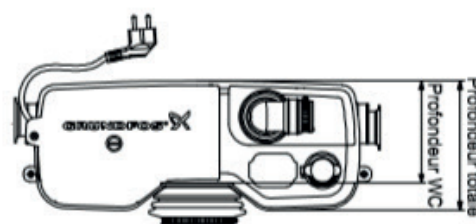
- Tensión de alimentación 1X220-240 V -10%/+6% 50 HZ
- Clase aislamiento / Grado protección F / IP 44
- Temperatura del líquido 50°C - Hasta 90°C / 30 min (versión C-3)
- pH 4-10 (líquidos de mantenimiento sanitarios estándar)
- Nivel de decibelios <67 dB(A) como máx. durante periodos cortos
- Certificación / Marcado CE

Código	Cat.	Marca	Ref	Descripción		PVP
31062	E310	GRUNF	97775314	TRITURADOR SOLOLIFT2 WC-1 WC+LAV grundfos	1	683,21 €
31063	E310	GRUNF	97775315	TRITURADOR SOLOLIFT2 WC-3 WC+LAV+DUC+VID grundfos	1	648,28 €
47152	E310	GRUNF	97775316	TRITURADOR SOLOLIFT2 CWC-3 WC+LAV+DUC+VID mural grundfos	1	858,92 €
47151	B112	GRUNF	97775317	TRITURADOR SOLOLIFT2 C-3 LAV+DUC+BAÑE aguas grises grundfos	1	870,86 €
31061	E310	GRUNF	97775318	TRITURADOR SOLOLIFT2 D-2 LAV+DUC grundfos	1	612,53 €

DIMENSIONES Y ESQUEMAS

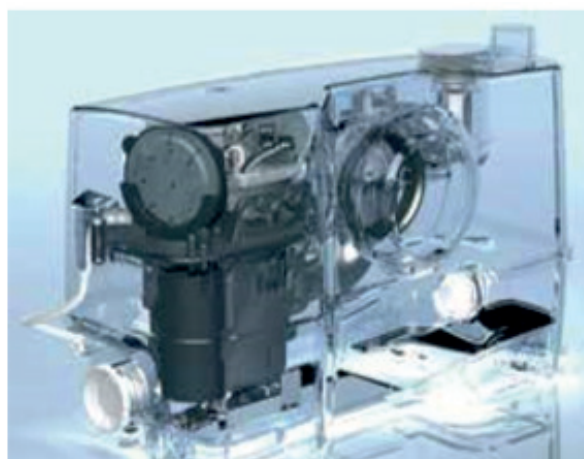
Todos los detalles sobre esquemas dimensionales en grundfos.es.

MODELO	ALTURA (mm)	PROF. TOTAL (mm)	PROF. WC (mm)	LONGITUD (mm)	VOLUMEN (litros)
SOLOLIFT2 WC-1 / 3	263	175,5	137,9	441,8	9
SOLOLIFT2 CWC-3	279,8	164,2	-	431,1	9
SOLOLIFT2 C-3	255,3	158,3	-	373,3	5,7
SOLOLIFT2 D-2	147,3	164,8	-	298,8	2

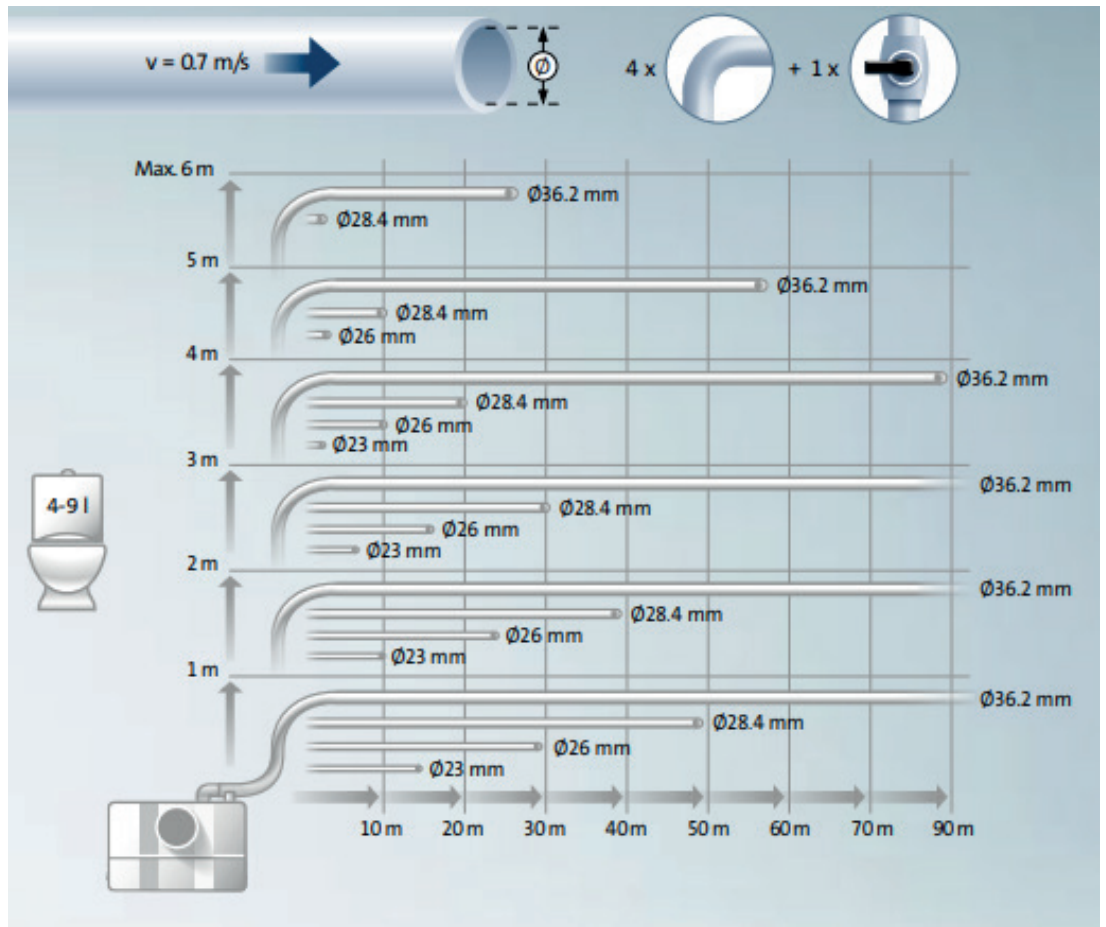


CARACTERÍSTICAS HIDRÁULICAS

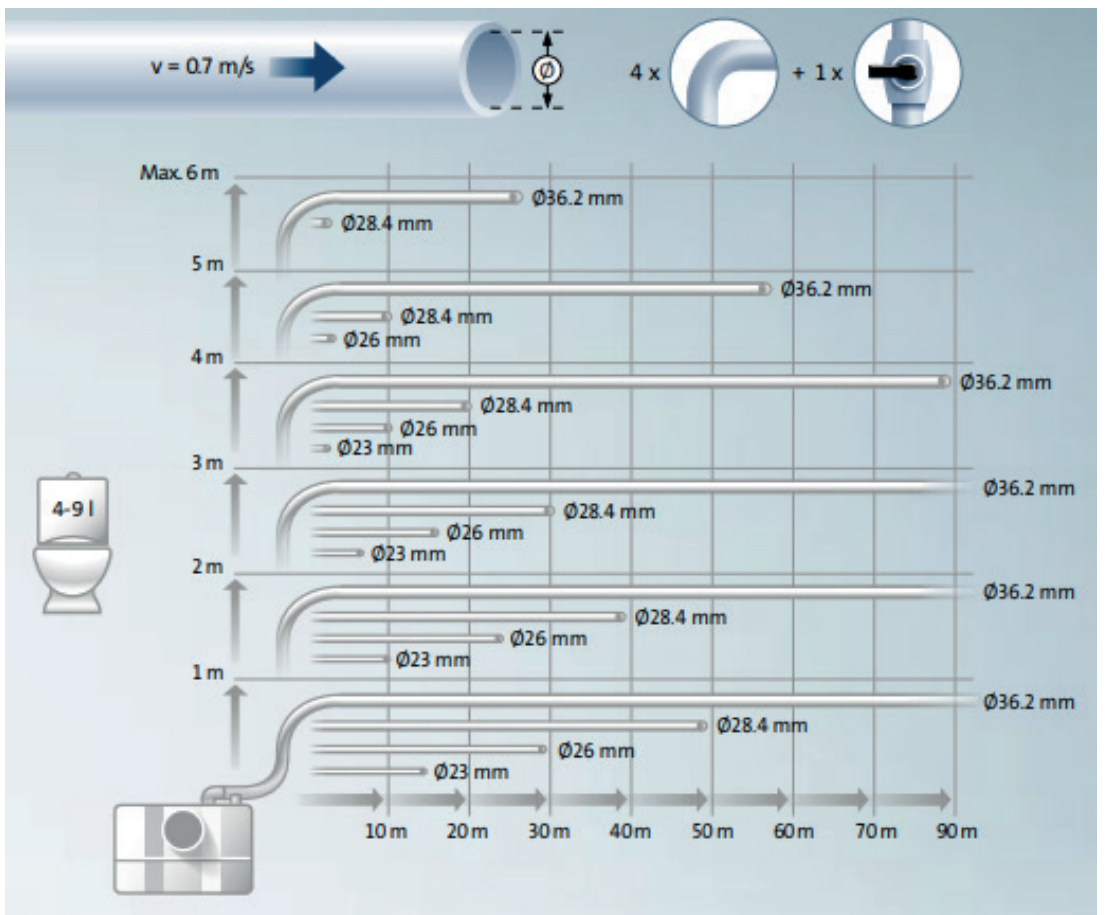
	SOLOLIFT2 WC-1 & WC-3	SOLOLIFT2 CWC-3	SOLOLIFT2 C-3	SOLOLIFT2 D-2
PRESIÓN máx	8,5 mca	8,5 mca	8,8 mca	5,5 mca
CAUDAL máx	2,4 l/s	2,4 l/s	3 l/s	1,7 l/s



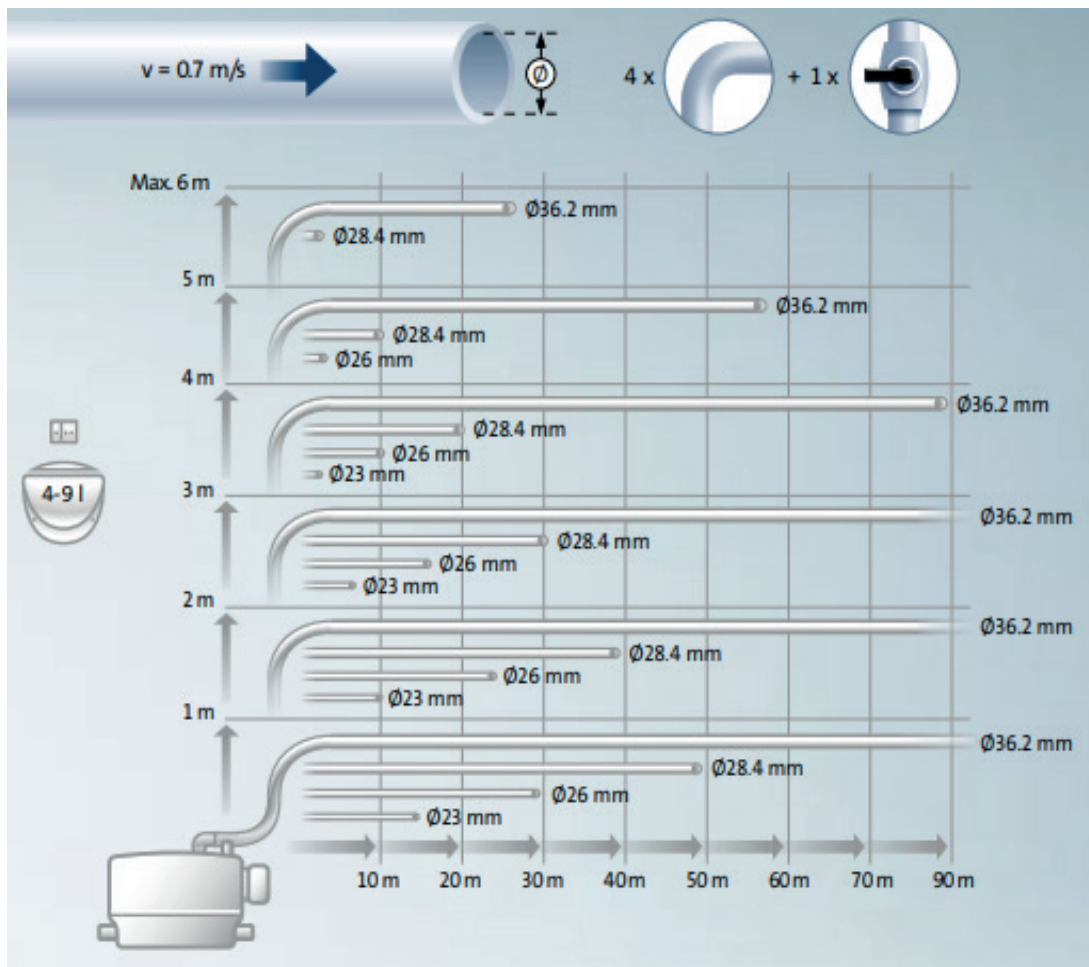
SOLOLIFT2 WC-1



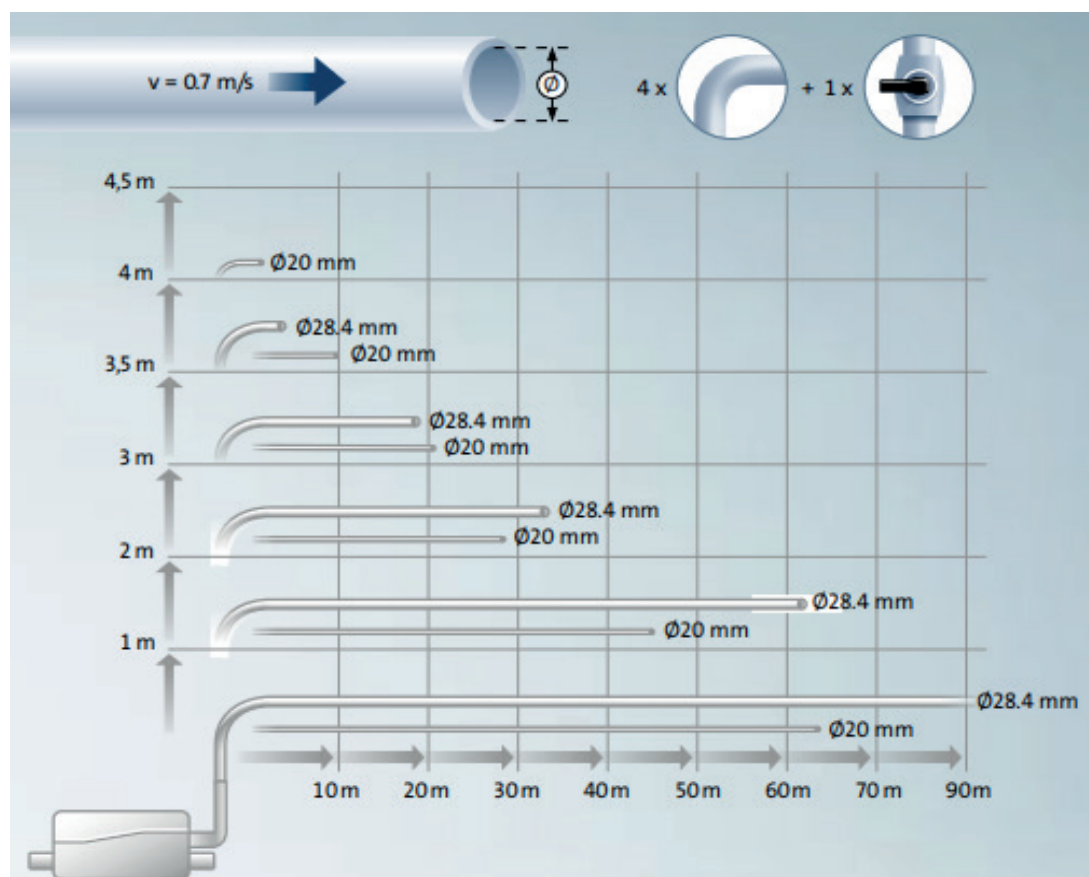
SOLOLIFT2 WC-3



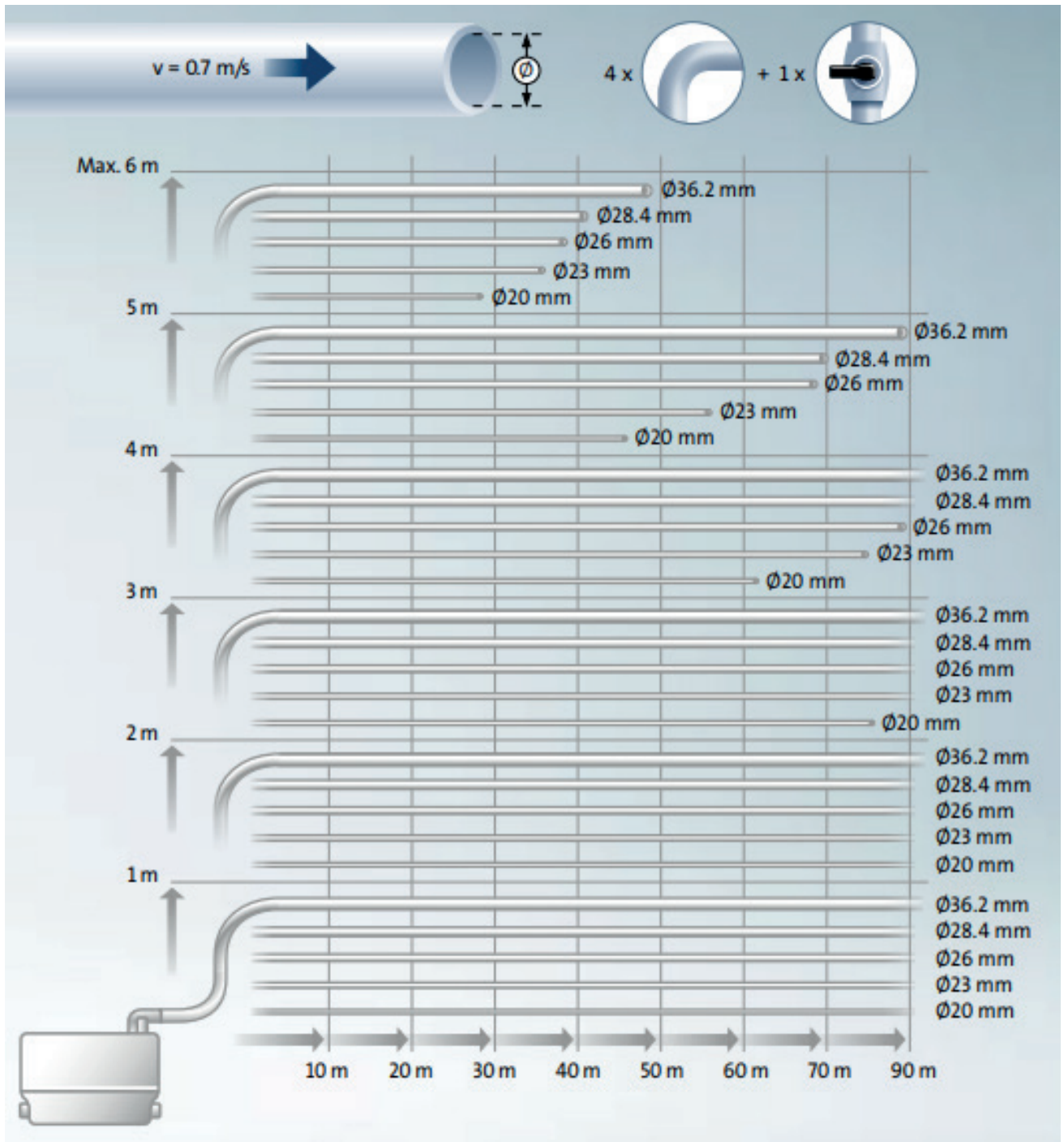
SOLOLIFT2 CWC-3



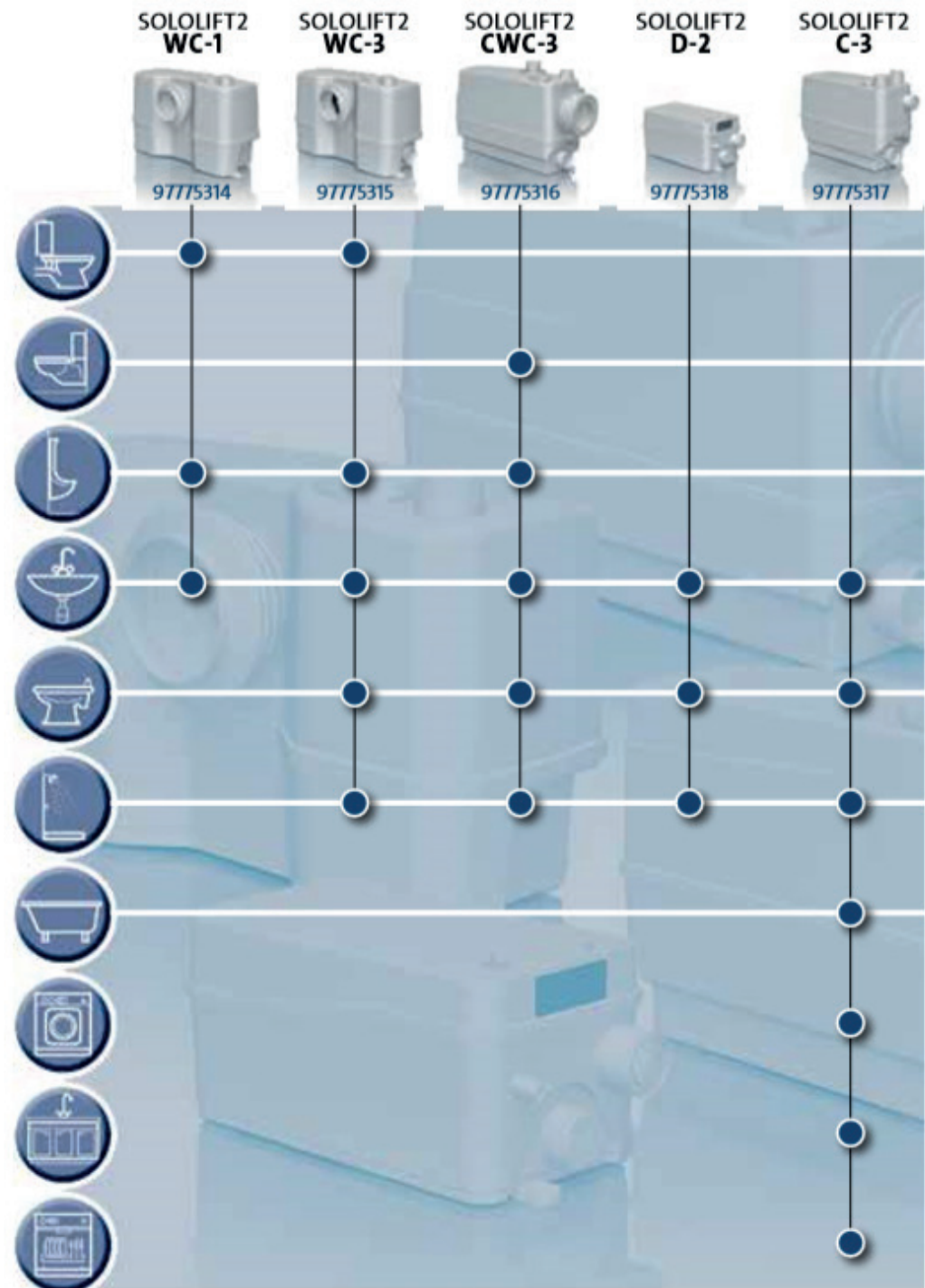
SOLOLIFT2 D-2



SOLOLIFT2 C-3



APLICACIONES POSIBLES



Instalación autorizada a una distancia mínima de 60 cm de la bañera o ducha – Toma a tierra obligatoria



BOMBAS

EQUIPOS DE CONTROL

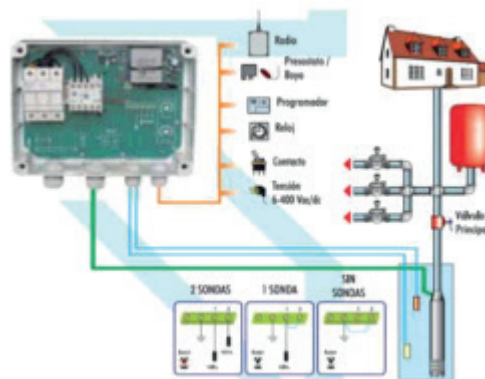
V1M



BOMBAS SUMERGIBLES Y DE SUPERFICIE

Un único equipo de control y protección para cualquier bomba.
 Multicontrol (entrada de control por contacto o tensión).
 Monofásico 230VAC. Arranque directo.
 Protección contra fallo en el cableado hasta la bomba.
 Protección contra sobretensiones, sobrecarga y bajacarga.
 Garantizado contra fallos de conexionado.
 Inmune a tormentas.
 Protección contra marcha en vacío con 3 configuraciones posibles.
 Protección contra bloqueo de la bomba en periodos de largo reposo (sólo en automático).
 Alarma de aumento en la frecuencia de arranques y/o falta de aire en el tanque hidroneumático.
 Modos de funcionamiento:
 1) DOS SONDAS: Nivel máximo y mínimo.
 2) UNA SONDA: Nivel mínimo únicamente.
 3) Directamente SIN SONDAS*.
 (*) en los dos casos, rearme a los 15 min.
 Relés electrónicos de SOBRECARGA y BAJACARGA, regulables. Disparo de alarma en 7 segundos.
 Toma de control remoto que admite contacto o tensión de 6 a 400VAC/DC.
 Salida de contacto de alarma de falta de aire.
 Todos los elementos de mando a baja tensión.
 Selección MAN-0-AUT mediante pulsadores.
 Pilotos de TENSION, MARCHA, FALTA DE AGUA y SOBRECARGA.
 Pulsador de rearme de alarmas.
 Prensaestopos de gran rango de diámetro y alta protección.

Código	Cat.	Marca	Ref	Descripción		PVP
18678	B801	TOSCA	10000166	CUADRO 1 BOMBA V1M 18A 230V monofásico	1	341,39 €



Descripción	V1M
Potencia del motor	18 A AC3
Potencia máxima	2,2 kW
Voltaje de alimentación	230 VAC, 50/60Hz, ±20% , Autodesconexión a partir de +30%
Ajuste de sobrecarga	0-18 A
Ajuste de bajacarga	0-18 A
Tiempo rearme (modo sin sonda / 1 sonda)	15 min.
Tensión en sondas	24VAC
Sensibilidad de sondas	Fija 9 Kohm
Conexión de telemando	Contacto o tensión de 6 a 400VAC/DC
Contacto salida falta de aire	AC1 : 2 A - 250VAC / AC11 : 1 A - 230VAC
Bornas de conexión	4 mm ² , PG11 (5,5 hasta 10,5 mm ²)
Fijación	Mural por horquillas
Peso y demensiones	950 g, 150 x 200 x 78 mm
Grado de protección	IP56
Temperatura de trabajo	-10° C +55° C

VN1



CUADRO BOMBA

Un único equipo de control y protección para cualquier bomba.
 Multicontrol (entrada de control por contacto o tensión).
 Trifásico y monofásico. Arranque directo.
 Bitensión 230/400VAC.
 Protección contra falta de fase.
 Protección contra fallo en el cableado hasta la bomba.
 Protección contra sobretensiones, sobrecarga y bajacarga.
 Garantizado contra fallos de conexionado.
 Inmune a tormentas.
 Protección contra marcha en vacío con 3 configuraciones posibles.
 Protección contra bloqueo de la bomba en periodos de largo reposo (sólo en automático).
 Alarma de aumento en la frecuencia de arranques y/o falta de aire en el tanque hidroneumático.
 Modos de funcionamiento:
 1) DOS SONDAS: Nivel máximo y mínimo.
 2) UNA SONDA: Nivel mínimo únicamente*.
 3) Directamente SIN SONDAS*.
 (*) en los dos casos, rearme a los 15 min para V1N o rearme ajustable para V10-PLUS.
 Relés electrónicos de SOBRECARGA y BAJACARGA, regulables. Disparo de alarma en 7 segundos.
 Toma de control remoto que admite contacto o tensión de 6 a 400VAC/DC.
 Salida de contacto de alarma de falta de aire.
 Todos los elementos de mando a baja tensión.
 Magnetotérmico.
 Selección MAN-0-AUT mediante pulsadores.
 Pilotos de TENSION, MARCHA, FALTA DE AGUA y SOBRECARGA.
 Pulsador de rearme de alarmas.
 Prensaestopas de gran rango de diámetro y alta protección.

Código	Cat.	Marca	Ref	Descripción		PVP
14025	B801	TOSCA	10000169	CUADRO 1 BOMBA V1N 12A 230/400V monofásico / trifásico	1	518,29 €
14026	B801	TOSCA	10000176	CUADRO 1 BOMBA V1N-E 16A 230/400V monofásico / trifásico	1	583,10 €
23374	B801	TOSCA	10000181	CUADRO 1 BOMBA V1N-F 25A 230/400V monofásico / trifásico	1	760,48 €

Descripción	V1N	V1N-E	V1N-F
Potencia del motor	12A AC3	16A AC3	23A AC3
Potencia máxima	5,5kW	7,5kW	11kW
Voltaje de alimentación	230/400VAC, 50/60Hz, ±20% , Autodesconexión a partir de +30%		
Ajuste de sobrecarga	0 - 12A	0 - 16A	0 - 23A
Ajuste de bajacarga	0 - 12A	0 - 16A	0 - 23A
Tiempo rearme (modo sin sonda / 1 sonda)	15 min.		
Tensión en sondas	24VAC		
Sensibilidad de sondas	Fija 9 Kohm		
Conexión de telemando	Contacto o tensión de 6 a 400VAC/DC		
Contacto salida falta de aire	AC1 : 2 A - 250VAC / AC11 : 1 A - 230VAC		
Bornas de conexión	4 mm², PG11 (5,5 hasta 10,5 mm²)		
Fijación	Mural por horquillas		
Peso y dimensiones	1.600 g, 195 x 225 x 95	1.700 g, 195 x 255 x 95	1900 g, 195 x 225 x 160
Grado de protección	IP56		
Temperatura de trabajo	-10° C +55° C		

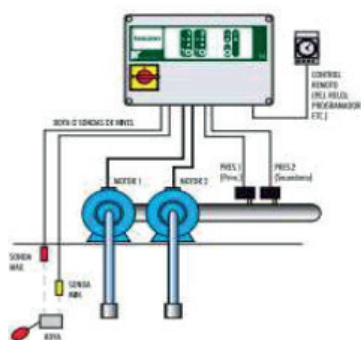
V2P



CUADRO G. PRESIÓN

Equipo para control y protección de dos bombas con alternancia automática, mediante dos presostatos (V2P), o mediante sensor incorporado (V2T).
 Multicontrol (entrada de control por contacto o tensión).
 Trifásico y monofásico. Arranque directo.
 Bitensión 230/400VAC.
 Protección contra falta de fase, sobretensiones y sobrecarga.
 Inmune a tormentas.
 Protección contra marcha en vacío mediante hidronivel (incorporado) o toma de boya.
 Protección contra bloqueo de la bomba en periodos de largo reposo (sólo en automático).
 Detección de falta de aire en el tanque hidroneumático.
 Relés electrónicos de SOBRECARGA, regulables por bomba.
 Arranque/Parada en cascada de las bombas.
 Conmutación automática de las bombas en caso de avería o desactivación de una de ellas.
 Toma de control remoto que admite contacto o tensión de 6 a 400VAC/DC.
 Salidas de contacto de alarma (falta de agua/sobrecarga de bombas y falta de aire).
 Todos los elementos de mando a baja tensión.
 Interruptor general de corte en carga.
 Magnetotérmico por bomba.
 Contactores de potencia.
 Selección MAN-0-AUT mediante pulsadores (por bomba).
 Pilotos de TENSION y FALTA DE AGUA.
 Pilotos de MARCHA y SOBRECARGA por bomba.
 Pulsador de rearme de alarma de sobrecarga.
 Prensaestopas de gran rango de diámetro y alta protección.

Código	Cat.	Marca	Ref	Descripción		PVP
20967	B801	TOSCA	10000188	CUADRO G. PRESIÓN 2 BOMBAS V2P 12A 230/400V monofásico / trifásico	1	858,86 €



Descripción	V2P (presostato)	V2T (sensor)
Potencia del motor	2 x 12A AC3	
Potencia máxima	5,5kW	
Voltaje de alimentación	230/400VAC, 50/60Hz, +10% - 15%, Autodesconexión a partir de +30%	
Ajuste de sobrecarga	1-13A (regulable) por bomba	
Ajuste de bajacarga	<0,5A fijo	
Conexión de presostatos	12VDC / 10mA	--
Ajuste de presión de consigna	--	2 - 9 Kg / cm ² ±10 %
Máxima presión admisible	--	40 Kg / cm ² , ±0,1 Kg / cm ²
Tensión/Sensibilidad en sondas	24VAC / 9 Kohm	
Conexión de telemandos	AC1 : 2 A - 250VAC / AC11 : 1 A - 230VAC	
Bornas de conexión	10/4 mm ² , PG16 (14,5 mm ²), PG11 (10,5 mm ²)	
Fijación	Mural por horquillas	
Peso y dimensiones	3.500 g, 220 x 300 x 120 mm	1.900 g, 255 x 200 x 95 mm
Grado de protección	IP56	
Temperatura de trabajo	-10° C +55° C	

V3P



CUADRO G. PRESIÓN

Equipo para control y protección de tres bombas con alternancia automática, mediante tres presostatos (V3P) o sensor incorporado (V3T).
 Trifásico y monofásico. Arranque directo.
 Bitensión 230/400VAC.
 Protección contra falta de fase.
 Protección contra sobrecarga.
 Protección contra marcha en vacío mediante hidronivel (incorporado) o toma de boya.
 Detección de falta de aire en tanque hidroneumático.
 Relé electrónico de SOBRECARGA, regulable de 1 a 13 Amp (por bomba).
 Arranque/Parada en cascada de las bombas.
 Conmutación automática de las bombas en caso de avería o desactivación de una de ellas.
 Toma de control remoto para boya, presostato, reloj programador, etc. (bornas A y B) o segundo HIDRONIVEL a distancia (bornas A, B y C).
 Salida de contacto de alarma de falta de aire.
 Todos los elementos de mando a baja tensión.
 Interruptor general de corte en carga.
 Magnetotérmico por bomba.
 Contactores de potencia.
 Selección MAN-0-AUT mediante pulsadores (por bomba).
 Pilotos de TENSION y FALTA DE AGUA.
 Pilotos de MARCHA y SOBRECARGA por bomba.
 Pulsador de rearme de alarma de sobrecarga.
 Prensaestopos de gran rango de diámetro y alta protección.

Código	Cat.	Marca	Ref	Descripción		PVP
14023	B801	TOSCA	10000202	CUADRO G. PRESIÓN 3 BOMBAS V3P 12A 230/400V monofásico / trifásico	1	1.472,22 €

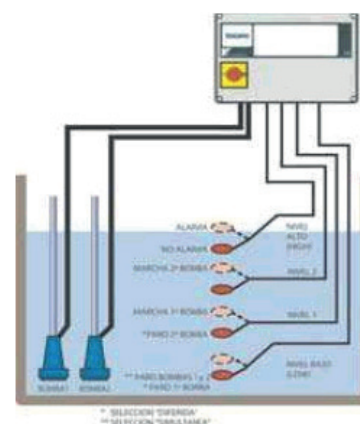
Descripción	V3P (presostato)
Potencia del motor	3 x 12A AC3
Potencia máxima	5,5 kW
Voltaje de alimentación	230/400VAC, 50/60Hz, +10% - 15%
Ajuste de sobrecarga	1-13A (regulable) por bomba
Ajuste de bajacarga	<0,5A fijo
Conexión de presostatos	12VDC / 50mA
Ajuste de presión de consigna	--
Máxima presión admisible	--
Tensión/Sensibilidad en sondas	24VAC / 9 Kohm
Conexión de telemandos	2A / 250VAC (AC11: 1A / 230VAC)
Bornas de conexión	16/4 mm ² , PG29 (24,5 mm ²), PG11 (10,5 mm ²)
Fijación	Mural por horquillas
Peso y demensiones	3.500 g, 220 x 300 x 120 mm
Grado de protección	IP56
Temperatura de trabajo	-10° C +55° C

V1B



CUADRO REBOMBEO

Equipos para estaciones de REBOMBEO con control y protección de dos bombas (hasta 5,5kW 400V) con alternancia automática. Control mediante 2, 3 ó 4 boyas o interruptores de nivel. Trifásico y monofásico. Arranque directo. Bitensión 230/400VAC. Protección contra falta de fase, fallo en el cableado hasta la bomba, sobretensiones y sobrecarga. Protección contra marcha en vacío mediante boyas y contra bloqueo de la bomba en períodos de largo reposo (sólo en automático). Seguridad de marcha por avería en cualquier boya y de marcha de una bomba por anomalía de la otra. Retardo de la segunda bomba (re-arranque por corte de red). Relé electrónico de sobrecarga, regulable (por bomba). Alarma sonora(90 dB) de nivel alto. Selección de funcionamiento (parada simultánea o diferida). Todos los elementos de mando a B.T. Salida contactos alarma de bombas y nivel alto. Selección MAN-0-AUT mediante pulsadores (por bomba). Interruptor general de corte en carga. Seccionador con fusibles calibrados. Magnetotérmico por bomba (opción). Contactores de potencia. Pilotos de TENSION y NIVEL ALTO. Pilotos de MARCHA y SOBRECARGA por bomba. Selección MAN-0-AUT mediante pulsadores. Pulsador de rearme de alarma (sobrecarga). Prensaestopas de gran rango de diámetro y alta protección.



Código	Cat.	Marca	Ref	Descripción		PVP
21257	B801	TOSCA	10000171	CUADRO REBOMBEO 1 BOMBA V1B 12A 230/400V monofásico / trifásico	1	839,83 €
22910	B801	TOSCA	10000190	CUADRO REBOMBEO 2 BOMBAS V2B 12A 230/400V monofásico / trifásico	1	1.028,65 €

Descripción	V1B (1 Bomba)	V2B (2 Bombas)
Potencia del motor	1 x 12A AC3	2 x 12A AC3
Potencia máxima	5,5kW	
Voltaje de alimentación	230/400VAC, 50/60Hz, +10% - 15%, Autodesconexión a partir de +30%	
Ajuste de sobrecarga	1-13A (regulable) por bomba	
Ajuste de bajacarga	<0,5A fijo	
Conexión de presostatos	12VDC / 50mA, control de 2-3 boyas	12VDC / 50mA, control de 3-4 boyas
Alarma	Alarma de nivel máximo (90dB)	
Conexión de telemandos	Contacto o tensión de 6 a 400VAC/DC	
Bornas de conexión	4 mm ² , 1 x PG16 (9-14 mm ²), 4 x PG9 (4,5-8 mm ²)	
Fijación	Mural por horquillas	
Peso y dimensiones	3.000 g, 220 x 300 x 120 mm	
Grado de protección	IP56	
Temperatura de trabajo	-10° C +55° C	

VIGILEC ZERO



BOMBAS SUMERGIBLES Y DE SUPERFICIE

Módulo de control enchufable TZ1: ajuste sencillo y completa indicación de estados. Mayor seguridad para el usuario y mejor inmunidad.

Más espacio interior y mayor comodidad.

Más posibilidades de control (sondas, rearme temporizado, presostato, sensor 4-20mA, boya, reloj, programador, radio, GSM, presscontrol...).

Características técnicas:

Tensión de alimentación: 230VAC o 400VAC (según modelo), -20%...+30%, 50/60Hz

Rango de corriente de la bomba / motor: 0,5...18A / AC3

Protecciones: bajacarga, sobrecarga, fallo de fase, sobretensión, fallo en el cableado de la bomba

Control de nivel:

- dos sondas
- una sonda temporizada
- sin sondas
- detector de flujo

Tiempo de inhibición: 15, 30, 60 o 90 segundos (seleccionable)

Ajuste de bajacarga: OFF – 0,5...21A (disparo de alarma en 4 segundos)

Ajuste de sobrecarga: 0,5...21A (disparo de alarma en 7 segundos)

Tiempo de rearme: desactivable (OFF), o desde 3 minutos hasta 8 horas (regulable)

Tensión en control: 12V

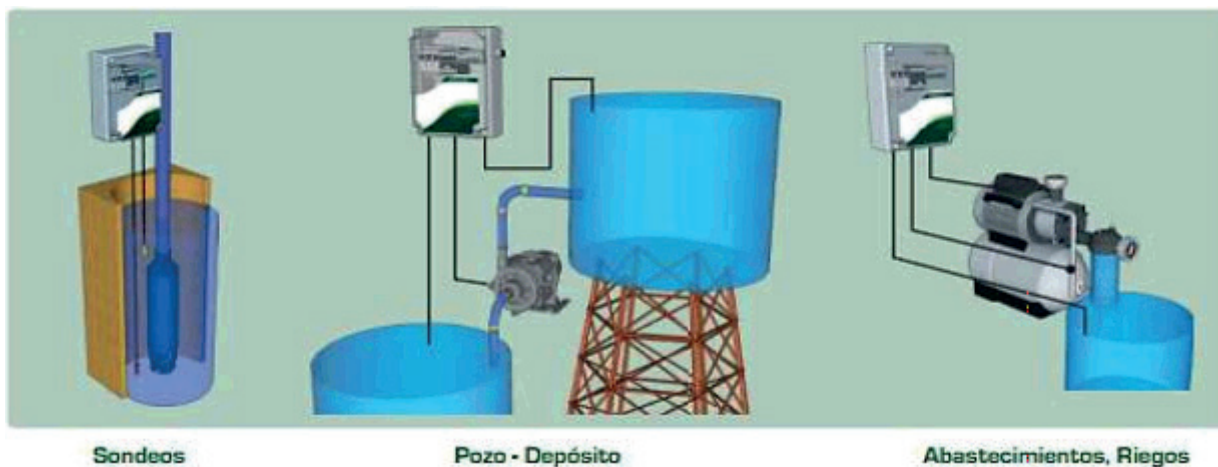
Sección máxima en bornas: 10 mm² (fuerza) / 4 mm² (control)

Configuración de prensaestopas: 2xM20 (alimentación y bomba) / 2xM16 (control)

Información guardada (PumpCheck): nº de identificación, horas de marcha de la bomba, nº de arranques, nº total de alarmas, corriente del último disparo de alarma

Dimensiones / peso / IP / temperatura: 240 x 190 x 110 mm (alto x ancho x fondo) / 1820g / IP65 / -10°...+55° C

Código	Cat.	Marca	Ref	Descripción		PVP
38776	B801	TOSCA	10002116	CUADRO ZERO 1 BOMBA V1Z 18A 230V monofásico / trifásico 230V	1	387,95 €
38777	B801	TOSCA	10002096	CUADRO ZERO 1 BOMBA V1Z 18A 400V trifásico	1	387,95 €



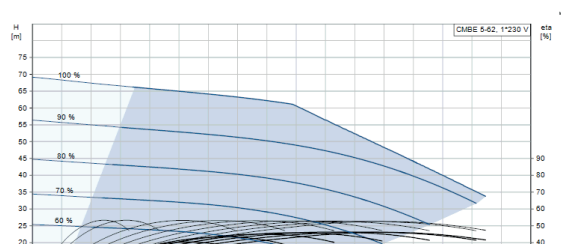
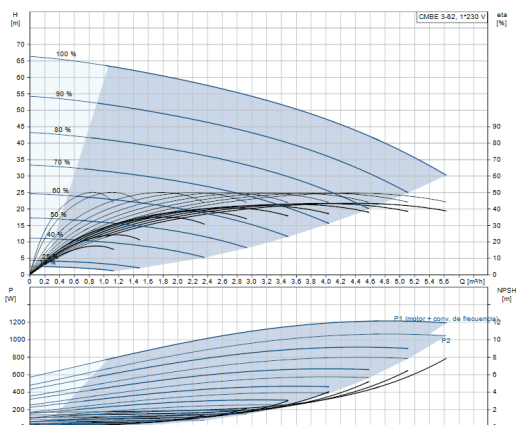
V2ZPS



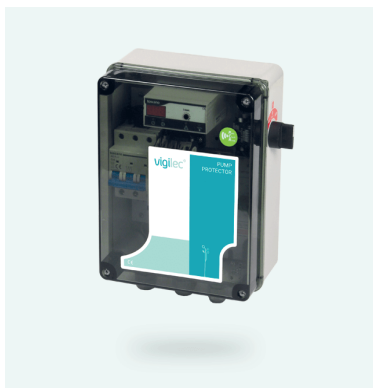
CUADRO PRESIÓN

Equipos para estaciones de REBOMBEO con control y protección de dos bombas (hasta 5,5kW 400V) con alternancia automática. Control mediante 2, 3 ó 4 boyas o interruptores de nivel. Trifásico y monofásico. Arranque directo. Bitensión 230/400VAC. Protección contra falta de fase, fallo en el cableado hasta la bomba, sobretensiones y sobrecarga. Protección contra marcha en vacío mediante boyas y contra bloqueo de la bomba en períodos de largo reposo (sólo en automático). Seguridad de marcha por avería en cualquier boya y de marcha de una bomba por anomalía de la otra. Retardo de la segunda bomba (re-arranque por corte de red). Relé electrónico de sobrecarga, regulable (por bomba). Alarma sonora(90 dB) de nivel alto. Selección de funcionamiento (parada simultánea o diferida). Todos los elementos de mando a B.T. Salida contactos alarma de bombas y nivel alto. Selección MAN-0-AUT mediante pulsadores (por bomba). Interruptor general de corte en carga. Seccionador con fusibles calibrados. Magnetotérmico por bomba (opción). Contactores de potencia. Pilotos de TENSION y NIVEL ALTO. Pilotos de MARCHA y SOBRECARGA por bomba. Selección MAN-0-AUT mediante pulsadores. Pulsador de rearme de alarma (sobrecarga). Prensaestopas de gran rango de diámetro y alta protección.

Código	Cat.	Marca	Ref	Descripción		PVP
38780	B801	TOSCA	10002422	CUADRO ZERO G. PRESIÓN 2 BOMBAS V2ZPS 12A 230/400V monofásico / trifásico	1	646,88 €
38781	B801	TOSCA	10002546	CUADRO ZERO G. PRESIÓN 2 BOMBAS V2ZPS-F 22A 230/400V monofásico / trifásico	1	958,83 €



V1ZB / V2ZBS



CUADRO ZERO REBOMBEO

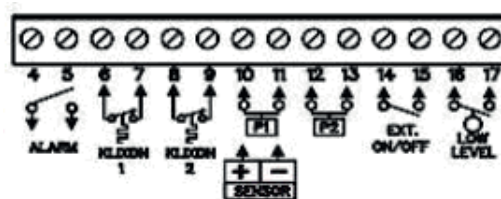
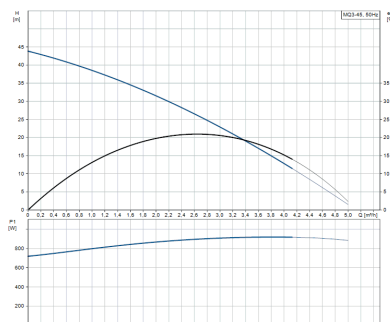
Módulo de control enchufable: ajuste sencillo y completa indicación de estados.
Mayor seguridad para el usuario y mejor inmunidad.
Más espacio interior y mayor comodidad.

V1ZB

Cuadro modular de control y protección de 1 bomba hasta 18A, 230 o 400 VAC, control por boyas.

V2ZBS

Cuadro modular digital de control y protección de 2 bombas hasta 22A, 230 o 400 VAC seleccionable, control por sensor de nivel externo 4-20mA o boyas.



Código	Cat.	Marca	Ref	Descripción	U.	PVP
38782	B801	TOSCA	10002311	CUADRO ZERO REBOMBEO 1 BOMBA V1ZB 18A 230V monofásico / trifásico	1	466,95 €
38783	B801	TOSCA	10002312	CUADRO ZERO REBOMBEO 1 BOMBA V1ZB 18A 400V trifásico	1	466,95 €
34318	B801	TOSCA	10002423	CUADRO ZERO REBOMBEO 2 BOMBAS V2ZBS 12A 230/400V monofásico / trifásico	1	766,66 €
38784	B801	TOSCA	10002539	CUADRO ZERO REBOMBEO 2 BOMBAS V2ZBS-F 22A 230/400V monofásico / trifásico	1	1.063,22 €

PUMPCHECK



LECTOR DE DATOS

Lector de datos para el mantenimiento preventivo de bombas.

Captura los siguientes datos:

horas de marcha

número de arranques

alarmas e intensidad de disparo

código de identificación del módulo de control

Compatible sólo con los módulos y cuadros de control Vigilec Zero.

Código	Cat.	Marca	Ref	Descripción	U.	PVP
47125	B801	TOSCA	10002377	LECTOR DE DATOS PUMPCHECK P/CUADRO VIGILEC SERIE ZERO	1	289,08 €

ECO-PUMP



PROTECTORES DE BOMBAS

Cuadro digital modular de protección y control para bombas sumergibles, 1 bomba monofásica/trifásica hasta 16A, multicontrol.

Opciones:

- > Transformador /5 configurable hasta 250A.
- > Alimentación 24Vac.
- > Entrada para sensor de presión 4-20mA o para sensor de nivel 4-20mA.
- > Control de nivel por detector de flujo.

Código	Cat.	Marca	Ref	Descripción		PVP
38786	B801	TOSCA	10002513	CUADRO 1 BOMBA ECO 12A 230V monofásico	1	276,90 €
38787	B801	TOSCA	10002514	CUADRO 1 BOMBA ECO 16A 400V trifásico	1	345,92 €

ECO-DRAIN



PROTECTORES DE BOMBAS DE REBOMBEO

Cuadro digital modular de protección y control para bombas de rebombeo, 1 bomba monofásica/trifásica hasta 16A, multicontrol.

Manejo muy sencillo e intuitivo.

Disponible en versiones monofásica 230Vac o trifásica 400Vac.

Válido para cualquier tipo de bomba de drenaje/rebombeo, con o sin boya incorporada (automático o convencional).

Protecciones térmicas incorporadas contra sobrecarga, subcarga, pérdida de fase e rotor bloqueado (sistema preventivo).

Ajuste automático o manual de la sobrecarga y subcarga del motor (protección contra marcha en vacío).

Modo de funcionamiento por boya(s) o sonda(s), opcional (multicontrol).

Protección contra fallos de la boya mediante el ajuste de un tiempo de seguridad para la parada automática de la bomba (tiempo de funcionamiento limitado).

Alarma acústica de desbordamiento por zumbador incorporado de 90 dB (se requiere boya de nivel de alarma).

Batería recargable 9V como reserva de marcha (opcional).

Salidas externas separadas para el funcionamiento de la bomba, nivel de alarma (exceso) y alarma principal.

Arranque forzado de la bomba en modo manual.

Almacenamiento de los datos de operación de la bomba (total de horas de trabajo y número total de arranques).

Código	Cat.	Marca	Ref	Descripción		PVP
47126	B801	TOSCA	10002577	CUADRO VIG ECO REBOMBEO 1B 16A 400V (TF) boya o sonda	1	361,53 €

ECO-PRESS



CUADRO GRUPO DE PRESIÓN

Cuadro digital modular de protección y control para grupos de presión, 2 bombas con alternancia, trifásicas, hasta 12A.

Manejo muy sencillo e intuitivo.

Protecciones: magnetotérmico, sobrecarga, falta de fase, marcha en seco y arranques sucesivos.

Modo de funcionamiento mediante presostatos.

Arranque secuencial y relevo por fallo o anulación de la bomba.

Almacenamiento de los datos de funcionamiento de la bomba (total de horas de trabajo y número total de arranques).

Señalización y control de bombas en marcha, nivel bajo, alarma y estado de presostato.

Incluye módulo de control TPM-PRESS.

Código	Cat.	Marca	Ref	Descripción		PVP
38788	B801	TOSCA	10002680	CUADRO G. PRESIÓN ECO 2 BOMBAS 12A 400V trifásico	1	514,80 €
47127	B801	TOSCA	10002675	CUADRO VIG ECO LLENADO DEPO 230V (MF) ELEC 24V 1S/RELE 3 SON	1	328,19 €

ECO-POOL



CUADRO PISCINA

- Instalación y uso muy sencillo e intuitivo.
- Protección y control digital de la depuradora.
- Reloj digital integrado con reserva de marcha.
- Válido tanto para bombas monofásicas como trifásicas.
- Dos programadores, horarios para la filtración y un programador horario para la iluminación, totalmente independiente.
- Protección térmica integrada con ajuste automático de sobrecarga y bajacarga motor.
- Control externo de encendido/apagado de focos y cambio de escenario (color LED)
- Control externo de marcha/paro de la bomba.
- Marcha/paro forzado de la bomba en modo manual.
- Protección integrada contra heladas (sensor no incluido)
- Salida auxiliar programable (alarma, caudal bajo, robot de limpieza, bombas dosificadoras, electrolizador, lámparas UV, bomba de calor, etc.
- Compatible con sistemas de control por radiofrecuencia o smartphones vía comunicación Bluetooth.
- Almacenamiento de datos de funcionamiento de la bomba (total de horas de funcionamiento y total de arranques).

Código	Cat.	Marca	Ref	Descripción		PVP
38757	B801	TOSCA	10002505	CUADRO PISCINA ECO-POOL 14A 230V monofásico	1	278,79 €
38758	B801	TOSCA	10002506	CUADRO PISCINA ECO-POOL 14A 230V monofásico. Con diferencial	1	318,76 €
38759	B801	TOSCA	10002507	CUADRO PISCINA ECO-POOL 14A 230V monofásico. Con transformador 100W	1	456,95 €
38760	B801	TOSCA	10002508	CUADRO PISCINA ECO-POOL 14A 230V monofásico. Con transformador 300W	1	515,04 €
38761	B801	TOSCA	10002517	CUADRO PISCINA ECO-POOL 14A 230V monofásico. Con transformador 50W	1	466,64 €
38762	B801	TOSCA	10002627	CUADRO PISCINA ECO-POOL 14A 230V monofásico. Con diferencial + transformador 100W	1	496,92 €
38763	B801	TOSCA	10002628	CUADRO PISCINA ECO-POOL 14A 230V monofásico. Con diferencial + transformador 300W	1	554,85 €
38764	B801	TOSCA	10002629	CUADRO PISCINA ECO-POOL 14A 230V monofásico. Con diferencial + transformador 50W	1	493,12 €
38765	B801	TOSCA	10002579	CUADRO PISCINA ECO-POOL 14A 230V monofásico. Con Bluetooth	1	372,23 €
38766	B801	TOSCA	10002580	CUADRO PISCINA ECO-POOL 14A 230V monofásico. Con diferencial + Bluetooth	1	412,22 €
38767	B801	TOSCA	10002581	CUADRO PISCINA ECO-POOL 14A 230V monofásico. Con transformador 100W + Bluetooth	1	550,40 €
38768	B801	TOSCA	10002582	CUADRO PISCINA ECO-POOL 14A 230V monofásico. Con transformador 300W + Bluetooth	1	608,48 €
38769	B801	TOSCA	10002602	CUADRO PISCINA ECO-POOL 14A 230V monofásico. Con transformador 50W + Bluetooth	1	530,62 €
38770	B801	TOSCA	10002509	CUADRO PISCINA ECO-POOL 16A 400V trifásico	1	378,37 €
38771	B801	TOSCA	10002510	CUADRO PISCINA ECO-POOL 16A 400V trifásico. Con diferencial	1	448,08 €
38774	B801	TOSCA	10002583	CUADRO PISCINA ECO-POOL 16A 400V trifásico. Con Bluetooth	1	471,81 €
38775	B801	TOSCA	10002584	CUADRO PISCINA ECO-POOL 16A 400V trifásico. Con diferencial + Bluetooth	1	541,52 €

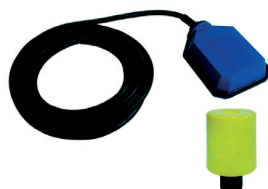
SONDA



Sondas modelo SN (de colgar) para usos generales. Cuerpo de plástico y núcleo de acero inoxidable. Temperatura máxima 60°C.

Código	Cat.	Marca	Ref	Descripción		PVP
20498	B900	TOSCA	10000160	SONDA DE NIVEL USO GENERAL / <i>amarilla</i>	1	15,15 €
19308	B900	TOSCA	10000159	SONDA DE NIVEL USO GENERAL / <i>roja</i>	1	15,15 €

INTERRUPTOR



Código	Cat.	Marca	Ref	Descripción		PVP
23316	B900	GUT	ING2	INTERRUPTOR DE NIVEL HORIZONTAL CONMUTABLE 5M+ PESO	1	28,01 €

EMPALME RESINA



Cables hasta 4mmx4mm ECO 04

Código	Cat.	Marca	Ref	Descripción		PVP
30816	B109	ESPA	103077	EMPALME RESINA para cables eléctricos bombas sumergidas	1	48,30 €

CONTROLADOR AUTOMÁTICO



Controlador automático de bombas de agua para activar / desactivar el funcionamiento de una bomba en instalaciones y suministros.
Tensión de conexión 240V 50HZ. intensidad máxima 10A. presión de arranque / paro de bomba ajustable entre 1bar - 3bar/max presión de trabajo 10bar máximo.
Temperatura de trabajo 50°C. Protección IP 65.

Código	Cat.	Marca	Ref	Descripción		PVP
14007	B900	GUT	PRESGUT	CONTROLADOR AUTOMÁTICO BOMBAS DE AGUA 1"X1"	1	84,14 €

CONTROLADOR



Código	Cat.	Marca	Ref	Descripción		PVP
33510	B900	GUT	MAXI PRES-GUT	CONTROLADOR AUTOMÁTICO 1" hasta 2CV o 16A	1	163,84 €
38846	B900	GUT	GUT58PV	CONTROLADOR AUTOMÁTICO Digital 1" hasta 2,2CV o 16A	1	198,34 €

PRESOSTATO



Código	Cat.	Marca	Ref	Descripción		PVP
20626	B900	GUT	SK2	PRESOSTATO PRESIÓN MÁXIMA 6 BAR	1	11,65 €

MANÓMETRO



Código	Cat.	Marca	Ref	Descripción		PVP
15923	B900	MT	8599-02	MANÓMETRO GLICERINA 63 mm 1/4" 0-2,5 atmósfera	54/1	12,91 €
15924	B900	MT	8599-04	MANÓMETRO GLICERINA 63 mm 1/4" 0-4 atmósfera	54/1	12,91 €
15925	B900	MT	8599-06	MANÓMETRO GLICERINA 63 mm 1/4" 0-6 atmósfera	54/1	12,91 €
15926	B900	MT	8599-10	MANÓMETRO GLICERINA 63 mm 1/4" 0-10 atmósfera	54/1	12,91 €
15927	B900	MT	8599-16	MANÓMETRO GLICERINA 63 mm 1/4" 0-16 atmósfera	54/1	12,91 €
15928	B900	MT	8599-25	MANÓMETRO GLICERINA 63 mm 1/4" 0-25 atmósfera	54/1	12,91 €
15929	B900	MT	8599-100	MANÓMETRO GLICERINA 63 mm 1/4" 0-100 atmósfera	54/1	12,91 €



HIDROSFERA

CRB



HIDROSFERA CON MANTENIMIENTO

Aplicaciones

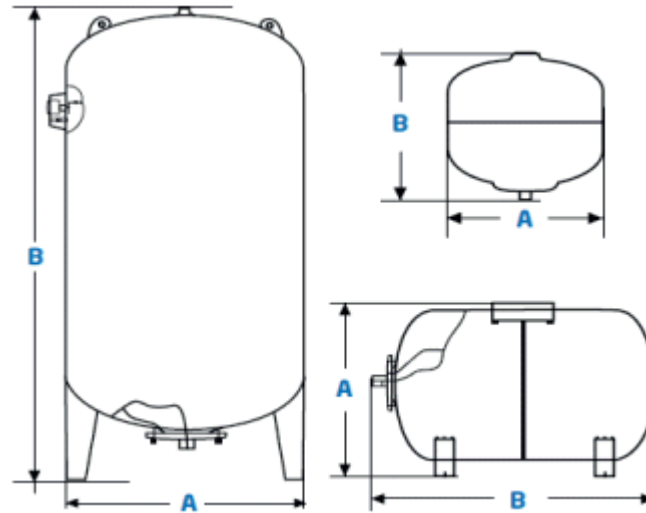
Sistemas booster, expansión térmica, sistemas de riego, golpe de ariete.

Características

- Disponible en tamaños de 8 a 10,000 litros de capacidad.
- 10, 16 y 25 bar de presión de operación
- Manómetro incorporado (modelos SF100 a SF10, 000)
- Membranas disponibles en EPDM o butylo
- ISO: 9001, aprobados por la CE
- Temperatura de trabajo EPDM: - 5°C a 90°C
- Brida con recubrimiento en polipropileno hasta 100 litros.

1 AÑO DE GARANTÍA

Código	Cat.	Marca	Ref	Descripción		PVP
10220	B800	GWS	CRB 8LX	HIDROSFERA C/MEMBRANA 8 L 10 atm VTAL	1	56,63 €
10221	B800	GWS	CRB 12LX	HIDROSFERA C/MEMBRANA 12 L 10 atm	1	59,18 €
10222	B800	GWS	CRB 24LX	HIDROSFERA C/MEMBRANA 24 L 10 atm	1	51,23 €
10225	B800	GWS	CRB 24LH	HIDROSFERA C/MEMBRANA 24 L 10 atm HTAL	1	89,44 €
20896	B800	GWS	CRB 50LH	HIDROSFERA C/MEMBRANA 50 L 10 atm HTAL	1	155,64 €
10226	B800	GWS	CRB 60LH	HIDROSFERA C/MEMBRANA 60 L 10 atm HTAL	1	175,95 €
10233	B800	GWS	CRB 80LH	HIDROSFERA C/MEMBRANA 80 L 10 atm HTAL	1	288,85 €
10234	B800	GWS	CRB 100LH	HIDROSFERA C/MEMBRANA 100 L 10 atm HTAL	1	305,97 €
13998	B800	GWS	CRB 50LV	HIDROSFERA C/MEMBRANA 50 L 10 atm	1	130,68 €
10223	B800	GWS	CRB 60LV	HIDROSFERA C/MEMBRANA 60 L 10 atm VTAL	1	155,64 €
13999	B800	GWS	CRB 80LV	HIDROSFERA C/MEMBRANA 80 L 10 atm VTAL	1	288,85 €
14000	B800	GWS	CRB 100LV	HIDROSFERA C/MEMBRANA 100 L 10 atm VTAL	1	305,96 €
14001	B800	GWS	CRB 150LV	HIDROSFERA C/MEMBRANA 150 L 10 atm VTAL	1	458,24 €
14002	B800	GWS	CRB 200LV	HIDROSFERA C/MEMBRANA 200 L 10 atm VTAL	1	630,09 €
14003	B800	GWS	CRB 300LV	HIDROSFERA C/MEMBRANA 300 L 10 atm VTAL	1	693,14 €
14004	B800	GWS	CRB 500LV	HIDROSFERA C/MEMBRANA 500 L 10 atm VTAL	1	1.091,36 €
31468	B800	GWS	SF75010V	HIDROSFERA C/MEMBRANA 750 L 10 atm VTAL	1	2.294,73 €



Modelo	I [A]	P1 [kW]	P2		c	l/min	0	20	40	60	80	100	Código
	1-230 V	1-230 V	[kW]	[HP]		[μF]	m ³ /h	0,0	1,2	2,4	3,6	4,8	
Saturn4 02 09	3,7	0,8	0,37	0,5	20	n/a	64	59	42	10			203133
Saturn4 03 10	4,9	1,2	0,55	0,75	25		72	68	58	40	15		203134
Saturn4 03 13	6,4	1,4	0,75	1	35		93	88	76	55	26		203135
Saturn4 04 14	8,8	1,9	1,1	1,5	45		102	96	92	76	57	32	203136
Saturn4 04 18	11,0	2,4	1,5	2	55		130	124	117	100	74	42	203137

PRESSUREWAVE



HIDROSFERA SIN MANTENIMIENTO

Características

- El diseño de diafragma sencillo.
- NSF Standard 61, CE/PED, WRAS, ACS, ISO:9001, Gost,
- Conexiones de agua de acero inoxidable patentados
- Revestimiento interno
- Pintura epóxica con doble capa de poliuretano.
- Válvula de aire con doble sello de o-ring.
- Pruebas exhaustivas en producción y post
- Cero mantenimiento

5 AÑOS DE GARANTÍA



Código	Cat.	Marca	Ref	Descripción		PVP
10241	B800	GWS	PEB 24LX	HIDROSFERA C/MEMBRANA 24 L 10 atm s/mantenimiento	1	90,62 €
10242	B800	GWS	PWB 8LH	HIDROSFERA C/MEMBRANA 8 L 10 atm HTAL s/mantenimiento	1	97,97 €
10251	B800	GWS	PWB 12LH	HIDROSFERA C/MEMBRANA 12 L 10 atm HTAL s/mantenimiento	1	106,79 €
10252	B800	GWS	PWB 20LH	HIDROSFERA C/MEMBRANA 20 L 10 atm HTAL s/mantenimiento	1	110,38 €
10254	B800	GWS	PWB 24LH	HIDROSFERA C/MEMBRANA 24 L 10 atm HTAL s/mantenimiento	1	136,12 €
10255	B800	GWS	PWB 35LH	HIDROSFERA C/MEMBRANA 35 L 10 atm HTAL s/mantenimiento	1	210,71 €
10256	B800	GWS	PWB 60LH	HIDROSFERA C/MEMBRANA 60 L 10 atm HTAL s/mantenimiento	1	286,53 €
10257	B800	GWS	PWB 80LH	HIDROSFERA C/MEMBRANA 80 L 10 atm HTAL s/mantenimiento	1	358,01 €
10259	B800	GWS	PWB 100LH	HIDROSFERA C/MEMBRANA 100 L 10 atm HTAL s/mantenimiento	1	478,96 €
10261	B800	GWS	PWB 35LV	HIDROSFERA C/MEMBRANA 35 L 10 atm VTAL s/mantenimiento	1	189,09 €
10262	B800	GWS	PWB 60LV	HIDROSFERA C/MEMBRANA 60 L 10 atm VTAL s/mantenimiento	1	275,03 €
10263	B800	GWS	PWB 80LV	HIDROSFERA C/MEMBRANA 80 L 10 atm VTAL s/mantenimiento	1	324,68 €
10267	B800	GWS	PWB 100LV	HIDROSFERA C/MEMBRANA 100 L 10 atm VTAL s/mantenimiento	1	444,52 €
10268	B800	GWS	PWB 130LV	HIDROSFERA C/MEMBRANA 130 L 10 atm VTAL s/mantenimiento	1	605,73 €
10271	B800	GWS	PWB 150LV	HIDROSFERA C/MEMBRANA 150 L 10 atm VTAL s/mantenimiento	1	630,54 €
31173	B800	GWS	GCB 200LV	HIDROSFERA C/MEMBRANA 200 L 10 atm VTAL s/mantenimiento	1	969,05 €
32106	B800	GWS	GCB 250LV	HIDROSFERA C/MEMBRANA 250 L 10 atm VTAL s/mantenimiento	1	1.066,54 €
31174	B800	GWS	GCB 300LV	HIDROSFERA C/MEMBRANA 300 L 10 atm VTAL s/mantenimiento	1	1.376,48 €
31311	B800	GWS	GCB 450LV	HIDROSFERA C/MEMBRANA 450 L 10 atm VTAL s/mantenimiento	1	1.909,60 €

Sistema estándar de conexión: 1"

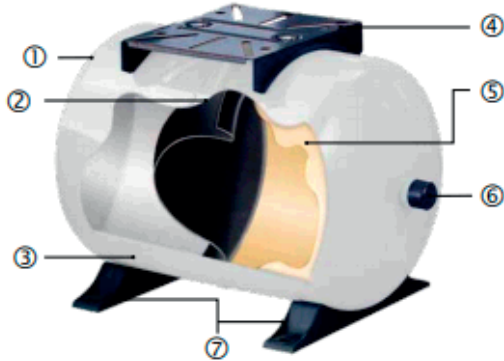
Todas las conexiones son de acero inoxidable a menos que se indique lo contrario. Precarga del tanque: 1.9 bar / 28 psi

Presión máxima de trabajo: 10 bar / 150 psi Temperatura máxima de trabajo: 90°C / 194°F

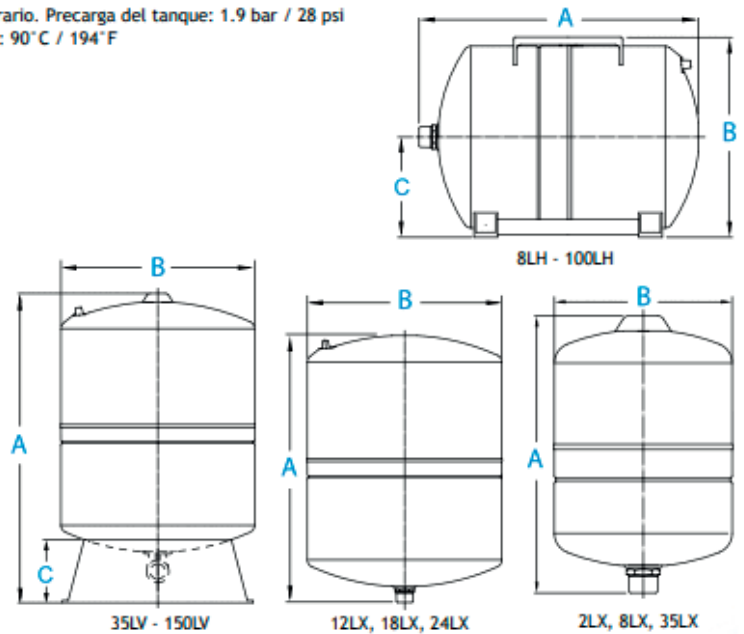
Disponibles en 16 y 25 bar modelos como Max™ y UltraMax™ Series

Disponibles en tamaños más pequeños como HydroGuard™ Series

* PWB-2LX and PWN-2LX: 12 pcs/ box



- ① Libre de fugas, anillo sellado con tapa en válvula de aire
- ② Diseño de diafragma sencillo
- ③ Acabado automotriz de pintura con dos partes poliuretano sobre una base epoxi
- ④ Base de Nylon para bombas.
- ⑤ Revestimiento de polipropileno virgen
- ⑥ Conexión de agua de acero inoxidable patentada.
- ⑦ Base del tanque en plástico

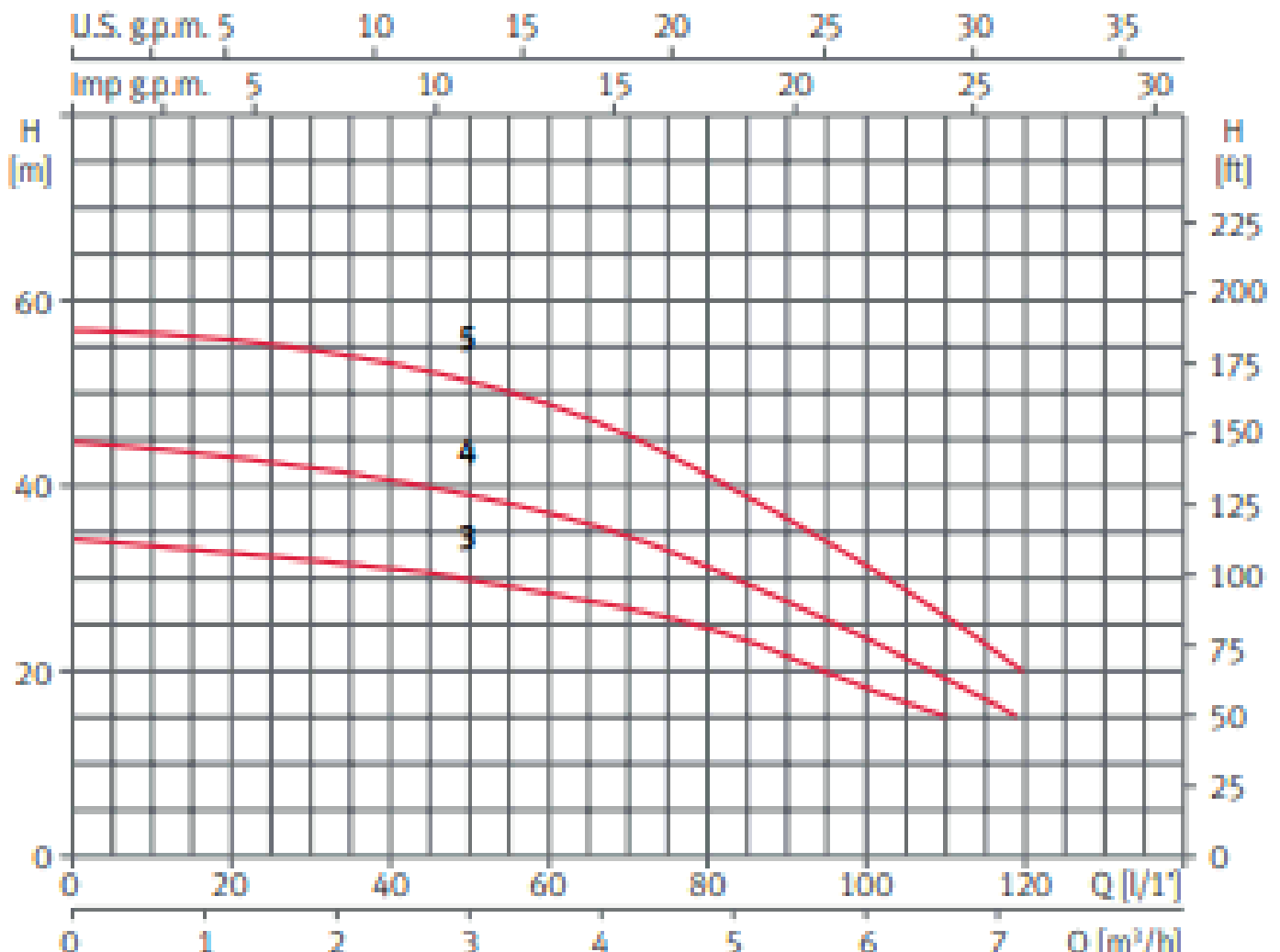


ISO:9001



ACS
Approved

WRAS
APPROVED
PRODUCT



SOLARWAVE



HIDROSFERA SOLAR

Características

- Membrana de butilo para alta temperatura
- Alto factor de volumen de expansión
- Conexión de agua en acero inoxidable patentada
- Acabado automotriz de pintura de poliuretano sobre una base de epoxi
- Libre de fugas de aire con sello de, anillo en tapa de válvula.
- Exhaustivas pruebas
- No requiere mantenimiento

Temperatura máxima de trabajo: 130°C / 266°F

Presión máxima de trabajo 10 bar / 150 psi

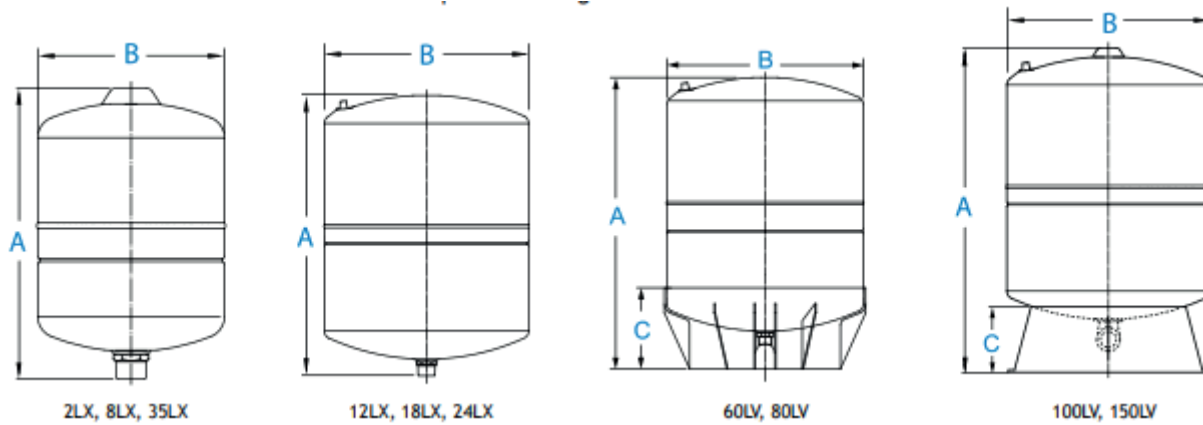
Conexión de acero inoxidable en 3/4" para los modelos SWB-8LX a SWB-80LV en línea; conexión de acero inoxidable en 1" para los modelos SWB-100LV a SWB-150LV con codo.

Pre-carga de fábrica: 1.9 bar / 28 psi

Por encima de 150 litros utilizar los tanques Challenger™ Serie



Código	Cat.	Marca	Ref	Descripción		PVP
44196	B800	GWS	SWB 2LX	HIDROSFERA C/MEMBRANA 2 L 10atm e/solar t/max 130° s/mant	1	77,03 €
44197	B800	GWS	SWB 8LX	HIDROSFERA C/MEMBRANA 8 L 10atm e/solar t/max 130° s/mant	1	81,98 €
44198	B800	GWS	SWB 12LX	HIDROSFERA C/MEMBRANA 12 L 10atm e/solar t/max 130° s/mant	1	99,87 €
35721	B800	GWS	SWB 18LX	HIDROSFERA C/MEMBRANA 18 L 10 atm e/solar t/max 130° s/mante	1	94,79 €
44199	B800	GWS	SWB 24LX	HIDROSFERA C/MEMBRANA 24 L 10atm e/solar t/max 130° s/mant	1	121,67 €
44200	B800	GWS	SWB 35LX	HIDROSFERA C/MEMBRANA 35 L 10atm e/solar t/max 130° s/mant	1	188,44 €
44201	B800	GWS	SWB 60LV	HIDROSFERA C/MEMBRANA 60 L 10atm e/solar t/max 130° s/mant	1	334,91 €
44202	B800	GWS	SWB 80LV	HIDROSFERA C/MEMBRANA 80 L 10atm e/solar t/max 130° s/mant	1	412,14 €
44203	B800	GWS	SWB 100LV	HIDROSFERA C/MEMBRANA 100 L 10atm e/solar t/max 130° s/mant	1	514,09 €
40176	B800	GWS	SWB 150LV	HIDROSFERA C/MEMBRANA 150 L 10 atm e/solar t/max 130° s/mant	1	636,52 €



ESPECIFICACIONES de la Serie Modelos SolarWave™

Model #s		Volumen nominal		Volumen de embalaje (caja)		Peso de embalaje (caja)		Dimensiones					
								A		B		C	
Modelo anterior	Modelo nuevo	Litros	gal	m ³	ft ³	kilos	lbs	cm	pulgadas	cm	pulgadas	cm	pulgadas
Modelos en línea													
SW2	SWB-2LX	2	0.53	0.055 (12 pcs/box)	1.94 (12 pcs/box)	13.38 (12 pcs/box)	29.5 (12 pcs/box)	20.90	8.23	12.60	4.96		
SW8	SWB-8LX	8	2.1	0.016	0.57	2.20	4.85	31.30	12.32	20.20	7.95		
SW12	SWB-12LX	12	3.2	0.023	0.81	2.90	6.39	36.40	14.33	23.00	9.06		
SW18	SWB-18LX	18	4.8	0.029	1.02	3.80	8.38	36.70	14.45	27.90	10.98		
SW24	SWB-24LX	24	6	0.042	1.48	4.90	10.80	44.70	17.60	29.00	11.42		
SW35	SWB-35LX	35	9.2	0.058	2.05	6.70	14.77	48.10	18.94	31.80	12.50		
Modelos verticales con base													
SW60V	SWB-60LV	60	14	0.102	3.60	10.80	23.81	57.60	22.68	38.90	15.31	16.00	6.30
SW80V	SWB-80LV	80	20	0.134	4.73	15.30	33.73	77.10	30.35	38.90	15.31	16.00	6.30
SW100V	SWB-100LV	100	26.4	0.168	5.93	18.20	40.12	80.40	31.65	43.00	16.90	12.90	5.08
SW150V	SWB-150LV	150	40	0.21	7.41	26.78	59.04	107.40	42.28	43.00	16.90	12.90	5.08

* Pueden ocurrir pequeñas variaciones dimensionales

Condiciones generales de venta

1 AMBITO DE APLICACIÓN

Las condiciones generales de venta que a continuación se exponen son las únicas que regulan nuestros suministros, siempre que no exista acuerdo especial por escrito que las modifique. Estas se consideran aceptadas por el comprador desde el momento en que efectúe un pedido.

2 PEDIDOS

Con el fin de evitar errores y para una mayor eficacia en la tramitación de los pedidos, éstos se deberán remitir por escrito de acuerdo con las referencias y descripciones de nuestra tarifa de precios, reservándose el derecho de no aceptar los mismos de no cumplir esta condición. Aquatubo, S.L. no se responsabilizará de los posibles errores generados en aquellos pedidos o modificaciones no formuladas por escrito, siendo a cargo del comprador los gastos generados por el mismo.

Aquatubo, S.L. no se responsabiliza de los posibles errores incluidos en documentos de venta previamente aceptados por el comprador, corriendo por cuenta de este último cualquier gasto que de él se derive.

Los importes de pedidos mínimos para su suministro a portes pagados variarán en función del lugar de entrega. Para estos importes en ningún caso computará la tubería sea cual sea su formato de fabricación.

La aceptación por parte del comprador de una oferta o acuerdo especial de precios con fecha límite vencida, no constituirá en ningún caso un pedido en firme sin la previa autorización por parte de Aquatubo, S.L.

Aquatubo, S.L. podrá ofrecer materiales sustitutivos de similares características pudiendo variar el precio de venta. Para ello, se emitirá un presupuesto escrito para su aceptación.

Aquatubo, S.L. no admitirá reclamaciones ni devoluciones sobre el montaje y suministro de materiales NO HOMOLOGADOS por el SERVICIO DE AGUA correspondiente. El cliente está obligado a indicar expresa y claramente la marca y modelo en estos casos.

3 ENTREGA

El plazo de entrega comenzará a partir de la recepción del pedido, estableciéndose de buena fe entre las partes. De producirse demora en la entrega, en ningún caso se admitirá indemnización ni compensación alguna.

Como fecha de entrega se entenderá siempre la fecha de salida de nuestros almacenes.

Los precios se entienden en nuestro almacén, siendo cualquier otro incremento aplicable (I.V.A., portes, etc.) por cuenta del comprador.

El cliente está obligado a facilitar los medios de descarga que fuesen necesarios.

Los pedidos podrán ser suministrados en varias entregas sin que ello suponga la anulación de los mismos.

4 PRECIOS

La información relacionada con precios, ofertas y condiciones de venta son un acuerdo exclusivo con el comprador, comprometiéndose éste a no facilitarlos a terceros ni a utilizarlos en beneficio propio en caso de no formalizar las compras.

En el caso de suministros de materiales ofertados con condiciones de precio distintas a las de nuestra tarifa de venta y/o acuerdo comercial, el comprador está obligado a identificar la misma de manera clara en el momento de formular su pedido. No nos responsabilizamos de los errores derivados del incumplimiento de este requisito.

Los impuestos, gravámenes, arbitrios y cualquier otro gasto derivado de la venta serán por cuenta del comprador.

Aquatubo, S.L. comunicará a sus clientes mediante el medio que estime oportuno, cualquier información sobre sus tarifas de precios. Éstas estarán disponibles en la web www.aquatubo.com

Las fotos e información logística de la presente tarifa son orientativas. Los precios son válidos salvo error tipográfico.

5 TRANSPORTE

La mercancía viaja siempre por cuenta y riesgo del comprador, aun en el caso de que se realice a portes pagados.

La preferencia de otro medio de transporte diferente al contratado por Aquatubo, S.L. y las solicitudes de envíos urgentes correrán por cuenta del comprador.

6 GARANTIA

La garantía de los productos se ciñe estrictamente a la estipulada por el fabricante tanto en condiciones de cobertura como de tramitación.

7 PAGO

La primera compra se resolverá al contado salvo pacto expreso en contra. Una vez efectuada la misma, la forma de pago se pactará por ambas partes y será confirmada por escrito.

En todos los casos la apertura de crédito y asignación de riesgo queda supeditada al departamento de riesgo. Este departamento podrá modificar las condiciones de crédito si así lo estima oportuno sin previo aviso.

Cualquier modificación en la forma de pago y fecha de vencimiento distinta a la pactada, deberá autorizarse por escrito por Aquatubo, S.L., de no existir acuerdo, todos los aplazamientos generarán intereses de demora y estos serán calculados en base a la ley 3/2004 de morosidad, reservándose el derecho de reclamar su cuantía en cualquier momento.

El comprador está obligado a reembolsar todos los gastos ocasionados por el impago de efectos.

El impago de cualquier efecto o recibo, conllevará la inmediata suspensión de suministros y servicios, no quedando obligados a comunicación previa.

8 RECLAMACIONES Y DEVOLUCIONES

No se admitirán reclamaciones pasados 5 días desde la entrega de la mercancía. Tampoco se admitirán reclamaciones sobre defectos imputables al transporte si no son reflejados en los albaranes o manifiestos de entrega.

No se admitirán devoluciones sin la autorización expresa de nuestro departamento comercial. Para su tramitación, es indispensable que se proporcione el número de albarán y/o factura de venta. Todas las devoluciones por causas ajenas a Aquatubo, S.L. serán objeto de un demérito mínimo de un 15% sobre el importe total de la mercancía devuelta. Para su recepción en nuestros almacenes, será obligatoria la aceptación previa de nuestro documento de devolución. Dicho documento no obliga en ningún caso a la aceptación final de la mercancía devuelta. La recepción será sólo y exclusivamente del material en él reflejado. Aquatubo, S.L. se reserva el derecho de no admitir devolución de materiales sin sus embalajes originales. El porcentaje de devaluación se verá incrementado en caso de que los materiales devueltos precisen de trabajos de recuperación y/o retorno al fabricante.

En ningún caso se admitirán devoluciones de materiales especiales y/o no recogidos en nuestras tarifas de venta.

9 ANULACIÓN / MODIFICACIÓN

Las anulaciones y/o modificaciones serán pactadas por ambas partes y siempre por escrito. Cualquier coste generado por esta gestión correrá por cuenta del cliente. En caso de no existir acuerdo escrito entre las partes, se aplicarán las condiciones del punto 8.

Aquatubo, S.L. se reserva el derecho a reclamar los gastos de gestión derivados de anulaciones / modificaciones sin acuerdo de las partes. No se aceptarán devoluciones / modificaciones sobre pedidos, suministrados o no, con acuerdo previo de entrega aceptado y no vencido.

10 PROPIEDAD DE LA MERCANCÍA

Aquatubo, S.L. se reserva el derecho de propiedad de la mercancía suministrada, hasta que el comprador no haya satisfecho totalmente el importe de la deuda ocasionada por la misma. La mercancía podrá ser retirada en caso de incumplimiento de pago en el plazo previamente estipulado, ateniéndose a las condiciones recogidas en el punto 8 de estas condiciones generales.

La propiedad de la mercancía se transfiere en el momento en que el comprador ha satisfecho todos los pagos, reservándose Aquatubo, S.L. el derecho de retirarlos total o parcialmente en caso de no producirse la liquidación de toda o parte de la deuda.

11 JURISDICCIÓN Y COMPETENCIA

Para cualquier litigio que surgiera, las partes se someten expresamente a la jurisdicción de los tribunales de Sevilla capital.



www.aquatubo.com

SEVILLA - Parque Empresarial Los Llanos C/Galicia, 263. Salteras
MÁLAGA - Polígono Industrial Guadalhorce C/Herman Hesse 29

tfn: 955998181

fax: 955998191